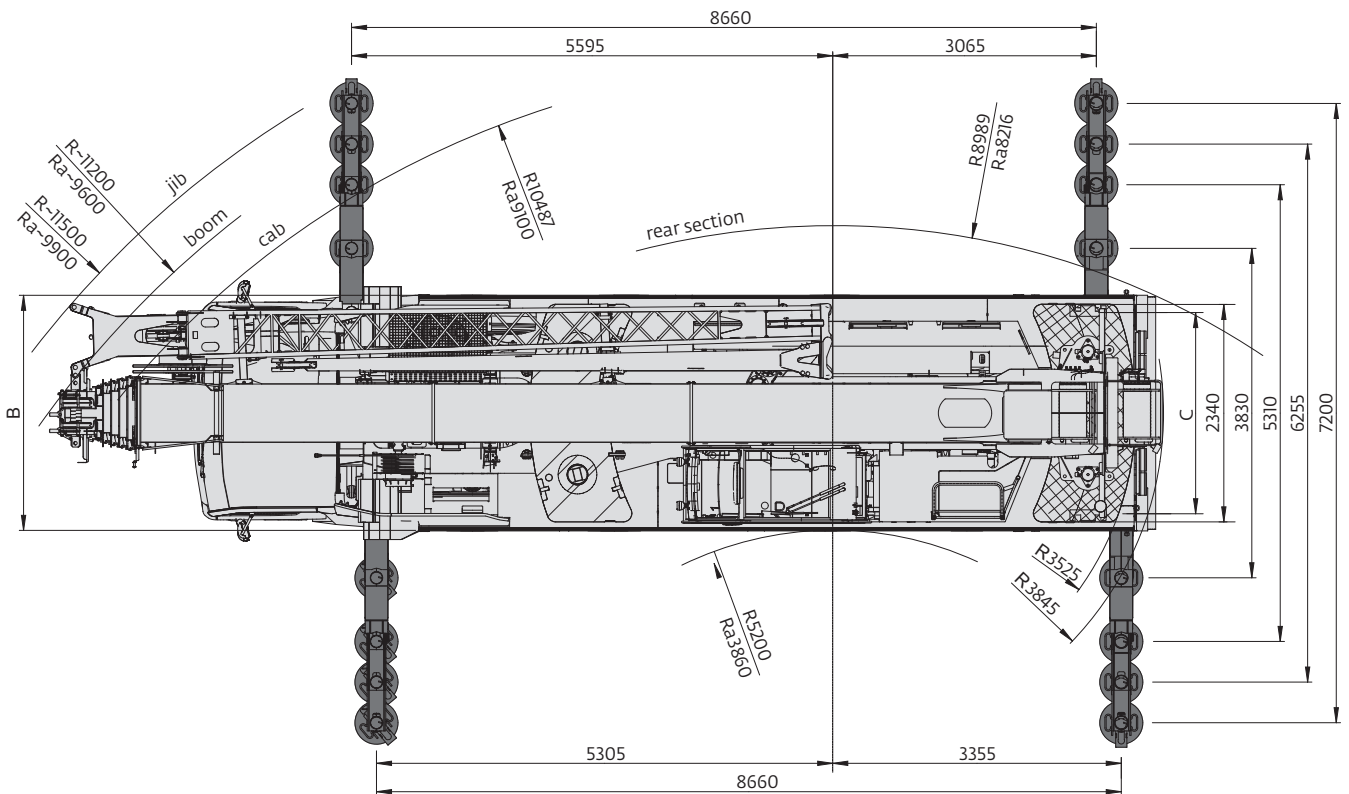
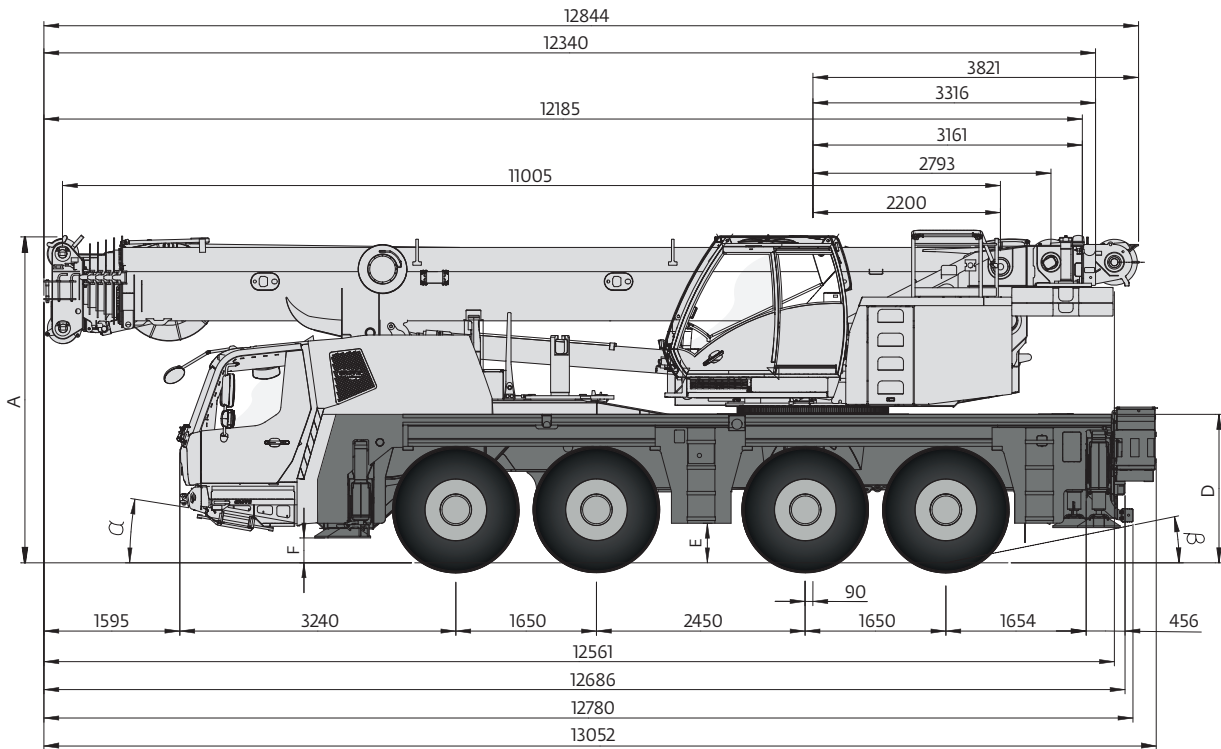



Dimensions • Abmessungen • Encombrement Dimensiones • Dimensioni • Размеры

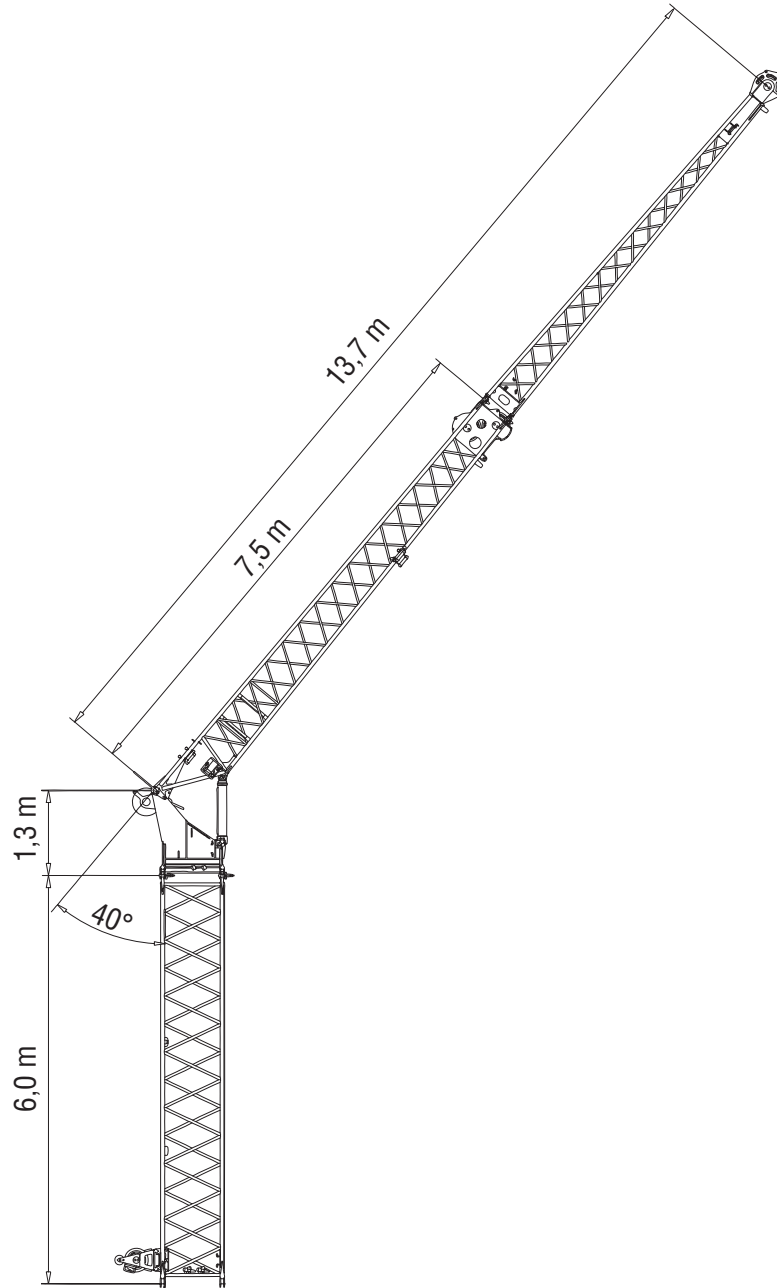


	A	A 126 mm*	B	C	D	E	F	α	β	β1
1400 R25	3940	3810	2550	2320	1750	435	262	14°	21°	17°
1600 R25	3990	3860	2750	2280	1863	485	292	16°	23°	19°
205 R25	3990	3860	2880	2320	1863	485	292	16°	23°	19°

* lowered • abgesenkt • surbaissée • abbassato • rebaja • сниженный

Load charts • Traglasten • Capacités de levage
 Capacidades • Capacità • Таблицы грузоподъемности

Jib configurations • Kombination der Auslegerverlängerung • Combinaisons de l'extension treillis • Configuración con extensiones de pluma • Combinazioni delle prolunghere del falcone • Конфигурации удлинителя стрелы



Total length Gesamtlänge Longueur totale Longitud total Lunghezza Totale Общая длина	Intermediate section boom extension make-up Reihenfolge des Spitzenaufbaus Ordre des combinaisons de l'extension treillis Combinaciones de tramos intermedios de extensión de pluma Sequenza di combinazioni per le sezioni di traliccio del falcone Сборка промежуточной секции гуська крана			
[m]	6,0 m	1,3 m	7,5 m	6,2 m
8,7	-	1x	1x	-
15,0	-	1x	1x	1x
21,0	1x	1x	1x	1x

Working range • Arbeitsbereiche • Diagramme de levage Gama de trabajo • Area di lavoro • Грузовысотные характеристики

Telescopic boom • Teleskopausleger • Flèche principale • Pluma telescópica
Braccio telescopico • Телескопическая стрела



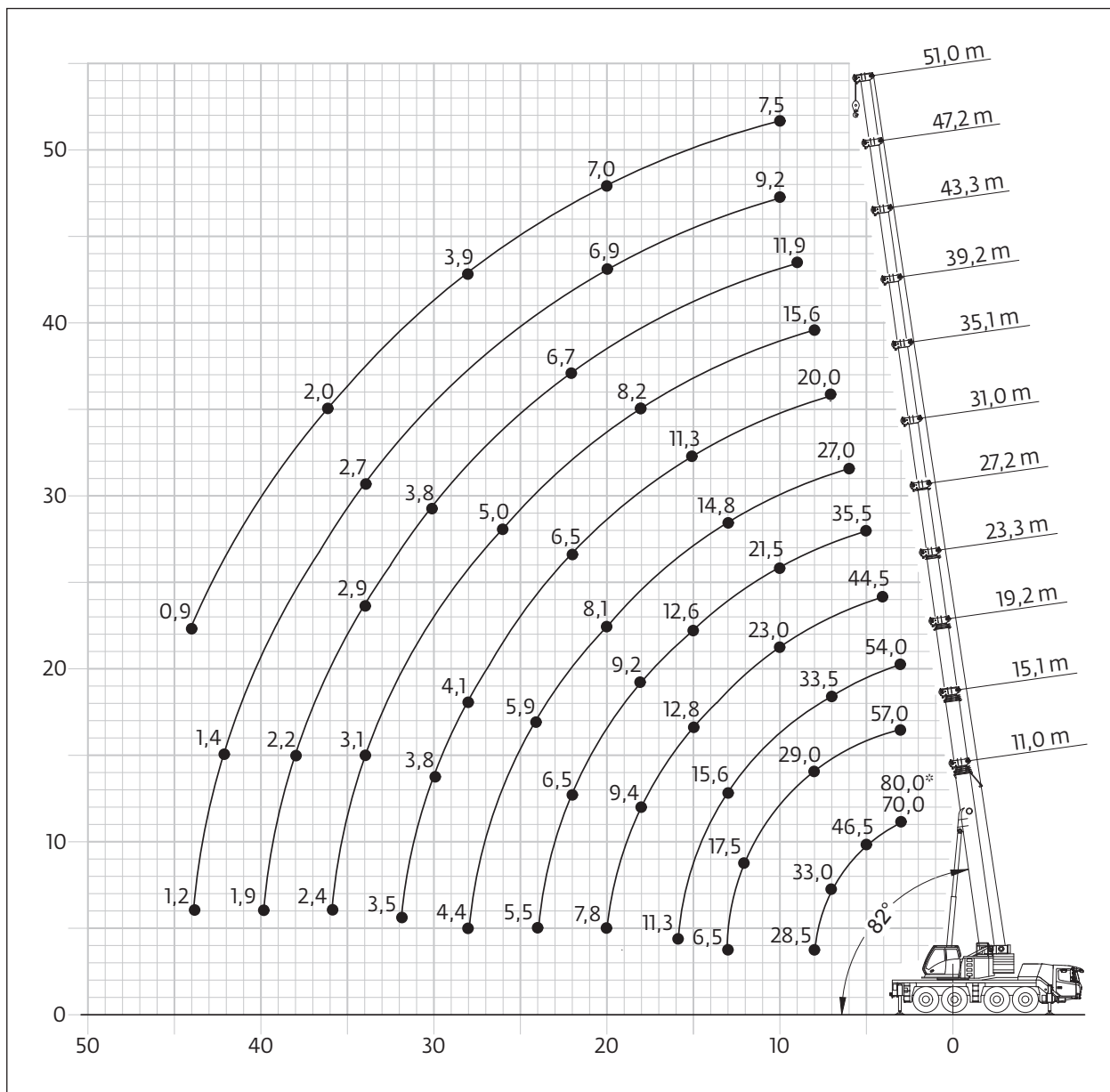
11,0 - 51,00 m



7,2 m



360°



	Hook block • Hakenflasche • Crochet-moufle • Gancho • Ganci • Крюковой блок (t)	H (mm)
	80 D	3200
	63 D	3000
	40 D	2900
	16 E	2800
8 H/B	2350	