

Ordinanza concernente la prevenzione degli infortuni e delle malattie professionali nella verniciatura a spruzzo

832.314.12

del 5 aprile 1966

Il Consiglio federale svizzero,

visto l'articolo 131 della legge federale del 13 giugno 1911¹⁾ sull'assicurazione contro le malattie e gli infortuni,

ordina:

I. Campo di applicazione e definizione

Art. 1 Campo di applicazione e riserve

¹ La presente ordinanza si applica a tutte le aziende sottoposte all'assicurazione obbligatoria, in virtù della legge federale del 13 giugno 1911²⁾ sull'assicurazione contro le malattie e gli infortuni, le quali eseguono lavori di spruzzatura con vernici o lacche contenenti sostanze infiammabili o nocive alla salute.

² Rimangono riservate, in quanto non siano in contrasto con la presente ordinanza, le prescrizioni cantonali e comunali sulla polizia edilizia e antincendio.

Art. 2 Definizioni

Per la presente ordinanza valgono le definizioni seguenti:

- a. locale di spruzzo:
locale speciale nel quale vengono eseguiti lavori di spruzzatura (vedi appendice I);
- b. cabina a spruzzo:
cabina aperta solo dal lato di servizio, nella quale non si entra durante l'operazione di spruzzatura (vedi figure 1 e 2 dell'appendice II);
- c. posto di spruzzo:
 - cabina aperta solo da un lato, nella quale si entra durante l'operazione di spruzzatura (vedi figura 1 dell'appendice III);
 - posto di lavoro nell'immediata vicinanza di una parete filtrante o sopra un'aspirazione sistemata nel pavimento o con una combinazione dei due sistemi di aspirazione (vedi figura 2 dell'appendice III).

RU 1966 603

¹⁾ RS 832.10. Ora: LF sull'assicurazione contro le malattie. All'art. 131, abrogato (CS 8 273), corrisponde ora l'art. 83 della LF del 20 mar. 1981 sull'assicurazione contro gli infortuni (RS 832.20).

²⁾ RS 832.10. Ora: LF sull'assicurazione contro le malattie. Vedi ora la LF del 20 mar. 1981 sull'assicurazione contro gli infortuni (RS 832.20).

Se si tratta di un posto all'aperto come alla figura 2 dell'appendice III, una zona di 3 m di raggio, misurata da ogni collocazione dell'operatore, è considerata come appartenente al posto di spruzzo.

II. Disposizioni generali

Art. 3 Luogo dei lavori di spruzzatura

¹ La spruzzatura deve avvenire in locali di spruzzo, in cabine di spruzzo oppure davanti ai posti di spruzzo.

² I lavori di verniciatura a spruzzo menzionati negli articoli 22 a 37 sono esclusi dalla regola del capoverso 1.

Art. 4 Compressori

Si deve provvedere affinché i compressori non possano aspirare dell'aria contenente delle impurità infiammabili.

Art. 5 Recipienti a pressione

Per i recipienti a pressione fa stato l'ordinanza del 19 marzo 1938¹⁾ concernente l'impianto e l'esercizio di recipienti a pressione.

Art. 6 Pulizia corporale

Agli operai va messo a disposizione l'occorrente per lavarsi con i necessari prodotti per la pulizia e la cura della pelle.

Art. 7 Deposito di vernici, lacche e solventi

Le vernici, le lacche e i solventi, non strettamente necessari per i lavori in corso, sono da conservare, secondo la loro pericolosità, in armadi, magazzini, serbatoi speciali o all'aperto.

III. Disposizioni speciali

1. Locali, cabine e posti di spruzzo

Art. 8 Costruzione

¹ I locali di spruzzo vanno costruiti in modo resistente al fuoco. Per gli edifici esistenti è sufficiente, in via eccezionale, un rivestimento ignifugo.

² Almeno una porta dei locali di spruzzo deve aprirsi verso l'esterno. Le porte che non conducono direttamente all'aperto devono essere di materiale ignifugo.

³ Le cabine e i posti di spruzzo devono essere costruiti con materiale resistente all'intenso calore e di sufficiente solidità meccanica.

¹⁾ RS 832.312.12

⁴ I pavimenti, i soffitti e le pareti dei locali e posti di spruzzo e, per le cabine, le cabine stesse e il pavimento antistante devono poter essere puliti facilmente.

⁵ Quando i residui di vernici o lacche sono facilmente infiammabili, il rivestimento del pavimento nei locali e nei posti di spruzzo deve essere di materiale antiscintille.

⁶ I canali di ventilazione devono essere di materiale resistente all'intenso calore e di sufficiente solidità meccanica. Nei nuovi impianti, i canali verticali che attraversano diversi piani vanno costruiti con materiale ignifugo.

Art. 9 Ventilazione

¹ Gli impianti di spruzzatura vanno arieggiati artificialmente in modo da eliminare tanto il pericolo d'intossicazione quanto quello d'esplosione. Questi impianti devono essere ventilati uniformemente, con un flusso d'aria della velocità di almeno 10 cm/secondo.

² Se, in casi speciali, è impossibile eliminare completamente il pericolo di intossicazione con la ventilazione artificiale, il personale deve far uso di apparecchi respiratori a iniezione d'aria fresca o di maschere con filtri a carbone attivo.

Art. 10 Bocche di aspirazione

¹ Nei locali e nei posti di spruzzo, le bocche di aspirazione sono da sistemare nel pavimento o lungo le pareti direttamente sopra il suolo.

² Nelle cabine di spruzzo, le bocche di aspirazione sono da inserire nel banco di lavoro, rispettivamente nel pavimento oppure nella parete posteriore.

Art. 11 Separatori

Per evitare la penetrazione di particelle di vernici o lacche nei canali di scarico, vanno montati efficaci separatori a secco o a umido, la cui pulizia o sostituzione risulti razionale e senza pericolo. Quando non è possibile accertare senz'altro lo stato di insudiciamento dei separatori, si deve montare un manometro, nella condotta di raccordo fra il separatore e il ventilatore di scarico, per controllare il grado di intoppo.

Art. 12 Sbocco dei canali di scarico

Lo sbocco dei canali di scarico va disposto in modo tale che i vapori sprigionatisi non possano nè incendiarsi nè arrivare, in quantità pericolosa, nell'edificio o nelle canalizzazioni. Lo sbocco dei canali d'evacuazione è da disporre in modo che un eventuale incendio nell'interno del canale non possa propagarsi.

Art. 13 Immissione di aria fresca

¹ L'aria fresca necessaria va immessa artificialmente nei locali di spruzzo, nelle cabine e posti di spruzzo o nei locali dove essi sono installati, e deve poter essere riscaldata sufficientemente durante la fredda stagione.

² Quando le cabine e i posti di spruzzo sono sistemati in locali vasti, si può rinunciare all'immissione artificiale di aria fresca, sempre che l'aspirazione non provochi una depressione rilevante e moleste correnti d'aria.

³ L'immissione diretta di aria fresca nelle cabine di spruzzo deve avvenire dal lato di servizio. Al riguardo bisogna evitare la formazione di movimenti vorticosi provocanti il rigurgito di nebbie di vernice dalla cabina.

Art. 14 Installazioni elettriche

¹ Tutte le installazioni e apparecchiature elettriche, situate nei locali e nei posti di spruzzo, devono essere conformi alle regole per il materiale e gli apparecchi elettrici temporaneamente antideflagranti (Regole per il materiale temporaneamente antideflagrante) dell'Associazione svizzera degli elettrotecnici, eccetto quando

- a. le installazioni e apparecchiature elettriche sono accoppiate in maniera da non trovarsi sotto tensione a ventilazione ferma, oppure
- b. l'alimentazione di aria compressa per le pistole a spruzzo è accoppiata in modo che queste ultime non possono essere usate a ventilazione ferma.

² Le installazioni e le apparecchiature elettriche, non conformi alle regole per il materiale temporaneamente antideflagrante, vanno collocate in modo da non poter essere raggiunte dagli spruzzi delle pistole.

³ Tutte le installazioni elettriche all'interno delle cabine a spruzzo o direttamente al loro esterno, dal lato servizio, devono essere conformi alle prescrizioni dell'Associazione svizzera degli elettrotecnici, concernenti i materiali d'installazione e gli apparecchi elettrici antideflagranti, salvo che dette installazioni si trovino in un flusso di aria fresca o da esso protette e non siano esposte all'insudiciamento.

Art. 15 Ventilatori

Per il comando dei ventilatori, installati nei locali e nei posti di spruzzo, va scelto quel tipo che garantisca ogni sicurezza contro la produzione di scintille. Ciò vale anche nel caso in cui detto comando si trovi nel canale di scarico. Il ventilatore di scarico non deve perimenti produrre scintille.

Art. 16 Riscaldamento del locale

Sono ammessi solo impianti di riscaldamento che non abbiano a provocare l'accensione di nebbie di vernici, vapori di solventi e residui di vernici e lacche, per esempio riscaldamenti ad acqua o ad aria calda. Quando l'impianto di ventilazione viene usato come riscaldamento del locale, si deve immettere in quest'ultimo, durante la spruzzatura, solo aria fresca.

Art. 17 Manutenzione degli impianti di spruzzatura

Tutte le parti degli impianti di verniciatura a spruzzo vanno tenute possibilmente pulite, allontanando i residui di vernici e lacche a intervalli adeguati. Per la raschiatura di tali residui sono da usare esclusivamente attrezzi di materiale antiscintille (rame, ottone, materie sintetiche, legno duro, ecc.).

Art. 18 Fuoco aperto, fumare, scintille, temperature in superficie

Nei locali e nei posti di spruzzo non deve esserci del fuoco aperto e non si deve affatto fumare. Adeguati cartelli di divieto sono da appendere ben visibili. Nei locali e posti di spruzzo non sono altresì ammesse installazioni le cui temperature in super-

ficie potrebbero provocare un'autoaccensione. Durante, come pure dopo la spruzzatura e fino a quando gli impianti non sono stati puliti, non devono essere eseguiti lavori che possano causare l'accensione di residui di vernici e lacche o di solventi (p. es. stagnatura, saldatura, lavori con smerigliatrici).

Art. 19 Autoaccensione di residui

Le vernici e le lacche, i cui residui sono facilmente infiammabili, ad esempio vernici alla nitrocellulosa, non devono essere spruzzate nei medesimi impianti - senza averli puliti a fondo precedentemente -impiegati per le vernici e le lacche che possono riscaldarsi per susseguente autossidazione o polimerizzazione.

Art. 20 Uso dei locali di spruzzo per altri scopi

Nei locali di spruzzo non si devono eseguire altri lavori durante la spruzzatura.

Art. 21 Deposito degli oggetti verniciati

I vapori di solventi, che si formano durante l'essiccazione degli oggetti appena verniciati, vanno, se necessario, aspirati così da eliminare il pericolo di intossicazione per le persone occupate nelle immediate vicinanze.

2. Lavori di verniciatura a spruzzo nell'edilizia

Art. 22 Definizione

Quali lavori di verniciatura a spruzzo nell'edilizia sono considerati quelli eseguiti sul posto per nuove costruzioni, per trasformazioni e restauri.

Art. 23 Ventilazione

Quando si eseguisce la verniciatura a spruzzo nell'interno di costruzioni, le nebbie di vernici e i vapori di solventi, che si formano durante la spruzzatura, sono da allontanare mediante una ventilazione naturale o artificiale, in modo da impedire l'accumulazione di miscele esplosive.

Art. 24 Apparecchi respiratori

Le persone incaricate dei lavori di spruzzatura devono essere protette con adeguati mezzi, per es. apparecchi respiratori a iniezione di aria fresca o maschere con filtri a carbone attivo. Ciò vale anche per le persone che devono soffermarsi nelle vicinanze.

Art. 25 Fuoco aperto, fumare, scintille, temperature in superficie

Nei locali, dove vengono eseguiti i lavori di verniciatura a spruzzo o nei quali possono penetrare nebbie di vernice infiammabili o vapori di solventi e accumularsi in quantità pericolosa, non deve esserci del fuoco aperto e non si deve affatto fumare. In questi locali non si devono eseguire lavori che possono causare l'accensione di

nebbie di vernici o vapori di solventi (p. es. stagnatura, saldatura, lavori con smerigliatrici). Non sono altresì ammesse installazioni le cui temperature in superficie potrebbero provocare un'autoaccensione.

Art. 26 Uso dei locali per altri scopi

Nei rispettivi locali non si devono eseguire altri lavori durante la spruzzatura.

3. Lavori di verniciatura a spruzzo all'aperto, in grandi capannoni o di corta durata

Art. 27 Definizione

Quali lavori di verniciatura a spruzzo all'aperto, in grandi capannoni o di corta durata sono considerate:

- la spruzzatura eseguita all'aperto o in capannoni aperti; - la spruzzatura in capannoni chiusi aventi almeno 6 m di altezza e più di 4000 m³ di volume per luogo di spruzzo;
- la spruzzatura della durata massima di 5 minuti durante una mezz'ora.

Art. 28 Misure di protezione

Per i lavori elencati nell'articolo 27 vanno prese le seguenti misure di protezione:

- a. gli operai, quando sono esposti alle nebbie di vernici e lacche, devono proteggersi con mezzi adeguati, per esempio apparecchi a iniezione di aria fresca o maschere con filtri a carbone attivo;
- b. in un raggio di 5 m da ogni posto di lavoro dell'operatore, non deve esserci alcun fuoco aperto e non si deve affatto fumare. Non sono altresì ammesse installazioni le cui temperature in superficie potrebbero provocare un'autoaccensione. I lavori durante i quali si prevede la proiezione di scintille, come la saldatura e la smerigliatura, possono essere eseguiti solo a una distanza tale dal posto di spruzzo da garantire l'inincendiabilità di nebbie di vernici e vapori di solventi.

4. Lavori di verniciatura a spruzzo nell'interno di recipienti

Art. 29 Ventilazione

Durante e dopo la verniciatura a spruzzo nell'interno di recipienti, questi vanno ventilati artificialmente fintanto che vi si trovano delle persone.

Art. 30 Evacuazione dell'aria viziata

L'aria viziata è da evacuare all'aperto in modo tale che i vapori emanati non possano incendiarsi nè attivare negli edifici o nelle canalizzazioni. Lo sbocco dei canali di evacuazione deve essere disposto in maniera che un eventuale incendio nell'interno del canale non possa propagarsi.

Art. 31 Ventilatori

Il ventilatore e il suo comando devono essere del tipo antiscintille e antideflagrante.

Art. 32 Sorveglianza dei lavori

Le persone incaricate dei lavori di verniciatura a spruzzo nell'interno di recipienti vanno sorvegliate, per l'intera durata del lavoro, da un'altra persona situata all'esterno.

Art. 33 Apparecchi respiratori

Le persone, che penetrano nell'interno di recipienti, vanno munite di apparecchi respiratori a iniezione di aria fresca o di autorespiratori. I sorveglianti devono pure disporre di analoghi apparecchi respiratori.

Art. 34 Installazioni elettriche

Nell'interno di recipienti possono essere impiegate unicamente installazioni elettriche conformi alle prescrizioni dell'Associazione svizzera degli elettrotecnici concernenti i materiali di installazione e gli apparecchi elettrici antideflagranti.

Art. 35 Misure contro la produzione di scintille

¹ Nei recipienti non si devono portare con sè oggetti che possono produrre scintille o raggiungere temperature superficiali suscettive di provocare una autoaccensione. Va proibito tanto alla persona entrante nel recipiente quanto al sorvegliante di portare scarpe con guarnizioni in ferro.

² Per iniettare l'aria fresca nei respiratori e per la ventilazione del recipiente bisogna usare esclusivamente tubi di materiale antiscintille.

Art. 36 Fumare, fuoco aperto, fiammiferi e accendisigari

Non è permesso rimanere nei recipienti con sigari, sigarette, ecc. accesi, fuoco aperto, fiammiferi o accendisigari.

Art. 37 Salvataggio di infortunati

Il sorvegliante, dandosi malessere o svenimento dell'operaio occupato nel recipiente, prende immediatamente le misure di salvataggio necessarie. A tale scopo si terrà a disposizione una corda adatta.

5. Procedimenti speciali di verniciatura a spruzzo**Art. 38** Generalità

Per i procedimenti speciali di verniciatura a spruzzo con ridotta formazione di nebbia di vernici e vapori di solventi valgono le prescrizioni degli articoli 8 a 37, se qui di seguito non sono previste altre disposizioni.

Art. 39 Ventilazione, grandi capannoni

La velocità dell'aria per la ventilazione degli impianti di verniciatura a spruzzo, prevista nell'articolo 9, e le dimensioni fissate nell'articolo 27 per grandi capannoni possono essere diminuite secondo la ridotta formazione di vapori di solventi e di nebbie di vernici, purchè ciò non costituisca un pericolo di intossicazione e di esplosione.

Art. 40 Separatori

Quando non si prevede la penetrazione di particelle di vernici e lacche nei canali di scarico (p. es. spruzzatura elettrostatica), si può rinunciare al montaggio di separatori nei canali di scarico prescritto dall'articolo 11.

Art. 41 Spruzzatura elettrostatica

¹ Gli apparecchi di spruzzatura elettrostatica, nei quali la corrente di contatto tocca al massimo 0,5 milliampere e non si manifesta nessuna carica capacitiva pericolosa, possono essere usati nei locali di spruzzatura, nelle cabine o posti di spruzzo, come pure nei casi di cui agli articoli 22 e 27.

² Per gli apparecchi di spruzzatura elettrostatica, non conformi alle condizioni del capoverso 1, valgono le disposizioni seguenti:

- a. gli apparecchi sono da installare in una cabina chiusa eccetto le aperture per il trasporto dei pezzi;
- b. l'impianto ad alta tensione deve disinserirsi automaticamente all'atto di entrare nella cabina, essere messo a terra e rimanere disinserito fintanto che persone si trovano nella cabina;
- c. le aperture per il trasporto dei pezzi devono essere tali che nessuno possa, nell'introdurvi le mani, giungere in pericolosa vicinanza dell'impianto ad alta tensione. Le aperture vanno tenute quanto possibile piccole. Quando la cabina è accessibile dalle aperture di trasporto, l'accesso deve provocare automaticamente il disinnesto dell'impianto ad alta tensione, oppure l'ingresso deve essere vietato da uno speciale indicatore luminoso d'avvertimento che resti acceso durante il funzionamento dell'impianto ad alta tensione;
- d. la cabina è da ventilare artificialmente così che la concentrazione dei vapori di solventi non oltrepassi i 15 g/m³ e non si abbiano fughe di nebbie di vernici o vapori di solventi;
- e. l'impianto ad alta tensione e il meccanismo di adduzione di vernici devono poter essere messi in azione solo a ventilazione funzionante;
- f. quando vengono usate vernici e lacche conduttrici, si deve evitare, all'esterno della cabina, qualsiasi contatto con parti dell'installazione che sono sotto alta tensione o che contengono vernici;
- g. la distanza fra l'installazione di trasporto dei pezzi da verniciare e le parti dell'impianto che sono sotto alta tensione deve essere tale da evitare con sufficiente sicurezza una scarica pericolosa;
- h. quando si verifica un contatto a terra da un punto qualsiasi dell'impianto ad alta tensione, quest'ultimo non deve surriscaldarsi.

Art. 42 Estintori

Vicino agli impianti di spruzzatura vanno disposti adeguati estintori.

IV. Disposizioni finali**Art. 43** Adattamento degli impianti esistenti

Per l'adattamento degli impianti alle disposizioni della presente ordinanza viene accordato un termine di 3 anni. L'Istituto nazionale svizzero di assicurazione contro gli infortuni può prolungare detto termine a 5 anni, allorquando si rendono necessari ingenti acquisti o vaste trasformazioni, purchè le esistenti inadeguatezze non presentino nessun pericolo importante.

Art. 44 Deroghe

L'Istituto nazionale svizzero di assicurazione contro gli infortuni può, in casi speciali, consentire deroghe alle disposizioni della presente ordinanza e prescrivere misure suppletive.

Art. 45 Sanzioni penali e provvedimenti coercitivi

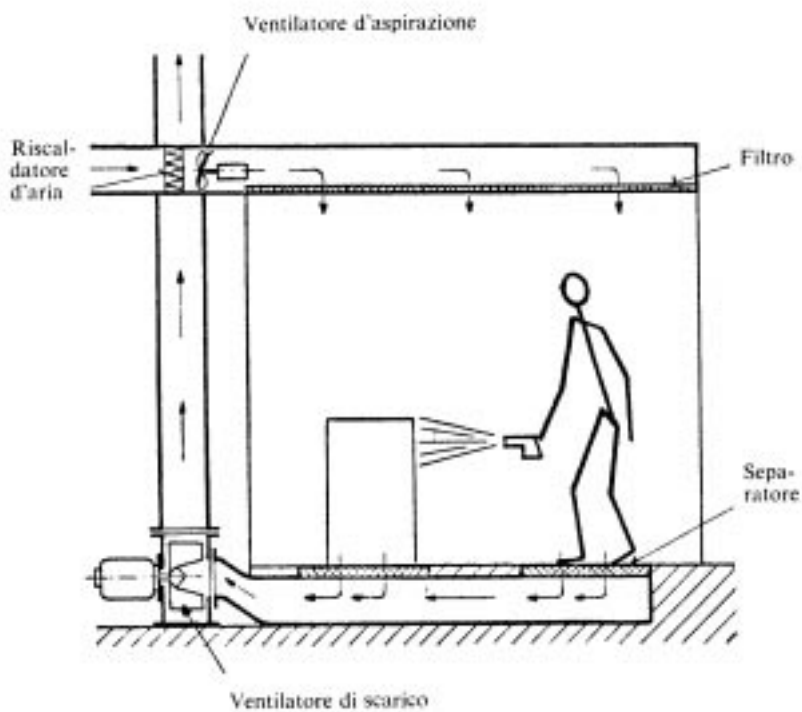
Chiunque contravviene alle disposizioni della presente ordinanza è punito conformemente agli articoli 66 e 103 della legge federale del 13 giugno 1911¹⁾ sull'assicurazione contro le malattie e gli infortuni.

Art. 46 Entrata in vigore

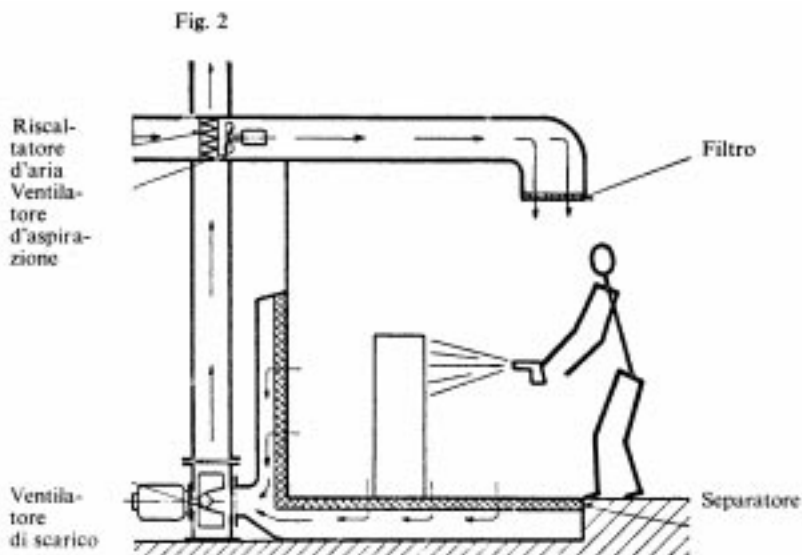
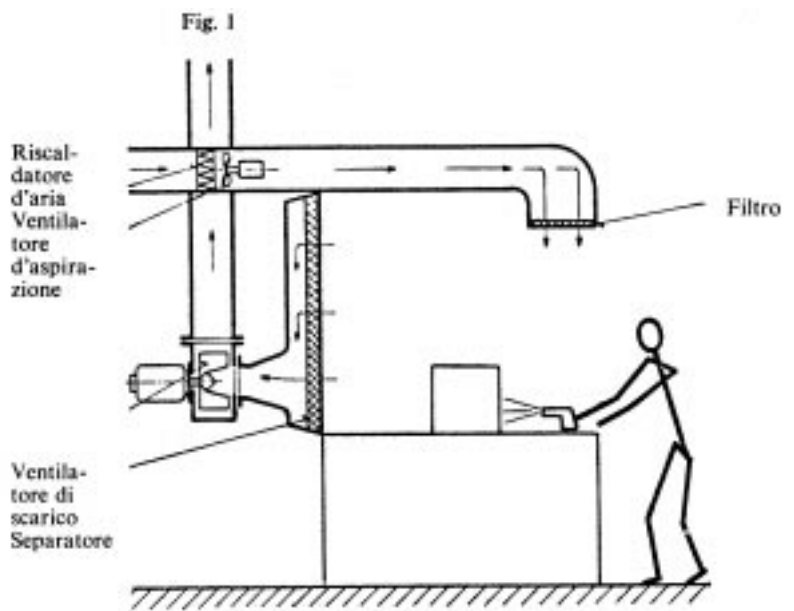
La presente ordinanza entra in vigore il 1° maggio 1966.

¹⁾ RS **832.10**. Ora: LF sull'assicurazione contro le malattie. Gli art. menzionati sono abrogati. Vedi ora gli art. 92, 112 e 113 della LF del 20 mar. 1981 sull'assicurazione contro gli infortuni (RS **832.20**).

Locale di spruzzo



Cabina di spruzzo



Posto di spruzzo

Fig. 1

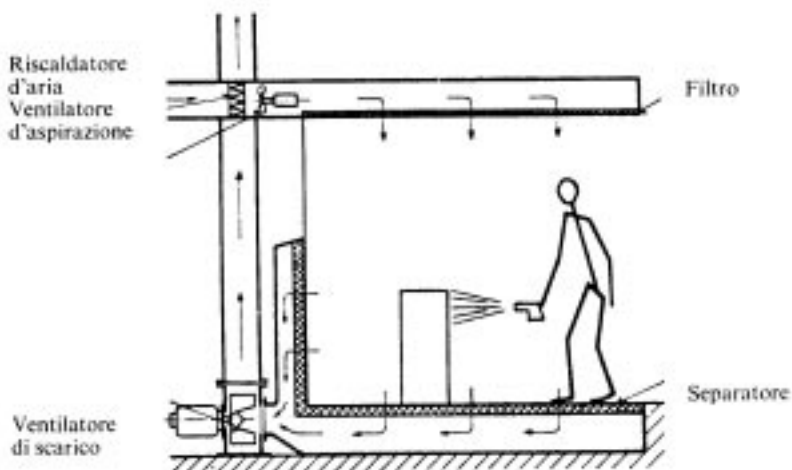


Fig. 2

