



AGVS | UPSA

Auto Gewerbe Verband Schweiz

Union professionnelle suisse de l'automobile

Unione professionale svizzera dell'automobile

Systèmes haute tension des véhicules hybrides et électriques

Journée SAFE AT WORK

18 mars 2015

mobilcity.ch

Programme

- **Systemes HT du point de vue du conducteur**
- **Systemes HT du point de vue du vehicule**
- **Systemes HT du point de vue du reseau d'electricite**
- **Systemes HT du point de vue de l'atelier**



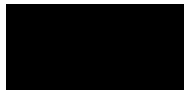
Systemes HT du point de vue du conducteur



Générateur de son

Danger lié à la perturbation de l'écoute lorsque le véhicule circule à moins de 30 km/h. Les bruits prédominants sont les bruits du vent relatif et du roulement.

→ Solution : générateurs de son et haut-parleurs



Etat de charge et de fonctionnement de la batterie

L'état de charge d'une batterie, **State Of Charge (SOC)** en anglais, est une grandeur en pourcentage de la capacité d'une batterie rapportée aux limites de fonctionnement.

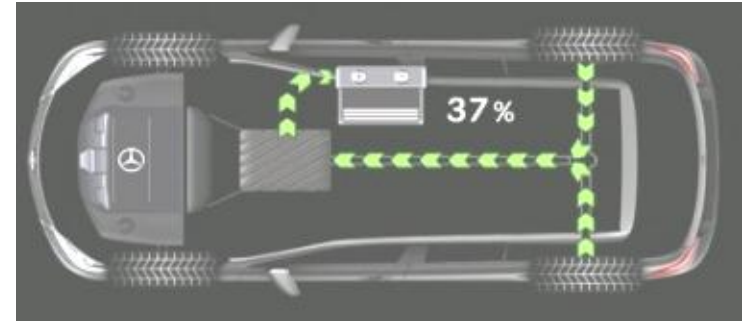


L'état de fonctionnement d'une batterie, **State Of Health (SOH)** en anglais, décrit l'état actuel de la batterie par rapport à l'état de la batterie neuve (vieillessement).

Traction et freinage électriques

La réaction du véhicule au freinage varie selon le modèle de véhicule et selon le concept de traction. Le pouvoir de récupération est influencé par les propriétés suivantes :

- Position du levier de vitesses (programme de conduite)
- Course de la pédale de frein et force
- Etat de la chaussée et des pneus (adhérence)
- Chargement du véhicule
- Topographie
- Etat de charge de la batterie



Attention ! Si la batterie est entièrement chargée, l'effet de récupération est suspendu, en particulier sur les véhicules hybrides en descente !

« Bouchon de réservoir » et capot



Réglages de charge

Le conducteur peut piloter la charge de différentes façons selon le type de véhicule.

Les réglages s'effectuent sur le véhicule, sur le poste de charge ou sur un smartphone, une tablette ou un PC.

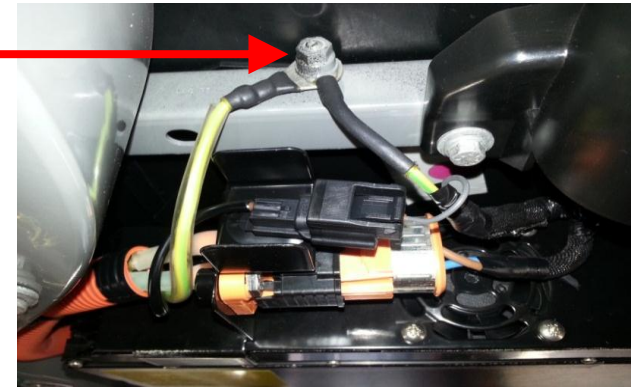
- Réglage du courant de charge maximal
- Réglage de l'heure de charge
- Réglage de la durée de la charge
- Pilotage de fonctions supplémentaires comme le chauffage ou la climatisation de l'habitacle intérieur tant que le véhicule est raccordé au réseau



Mesures de protection

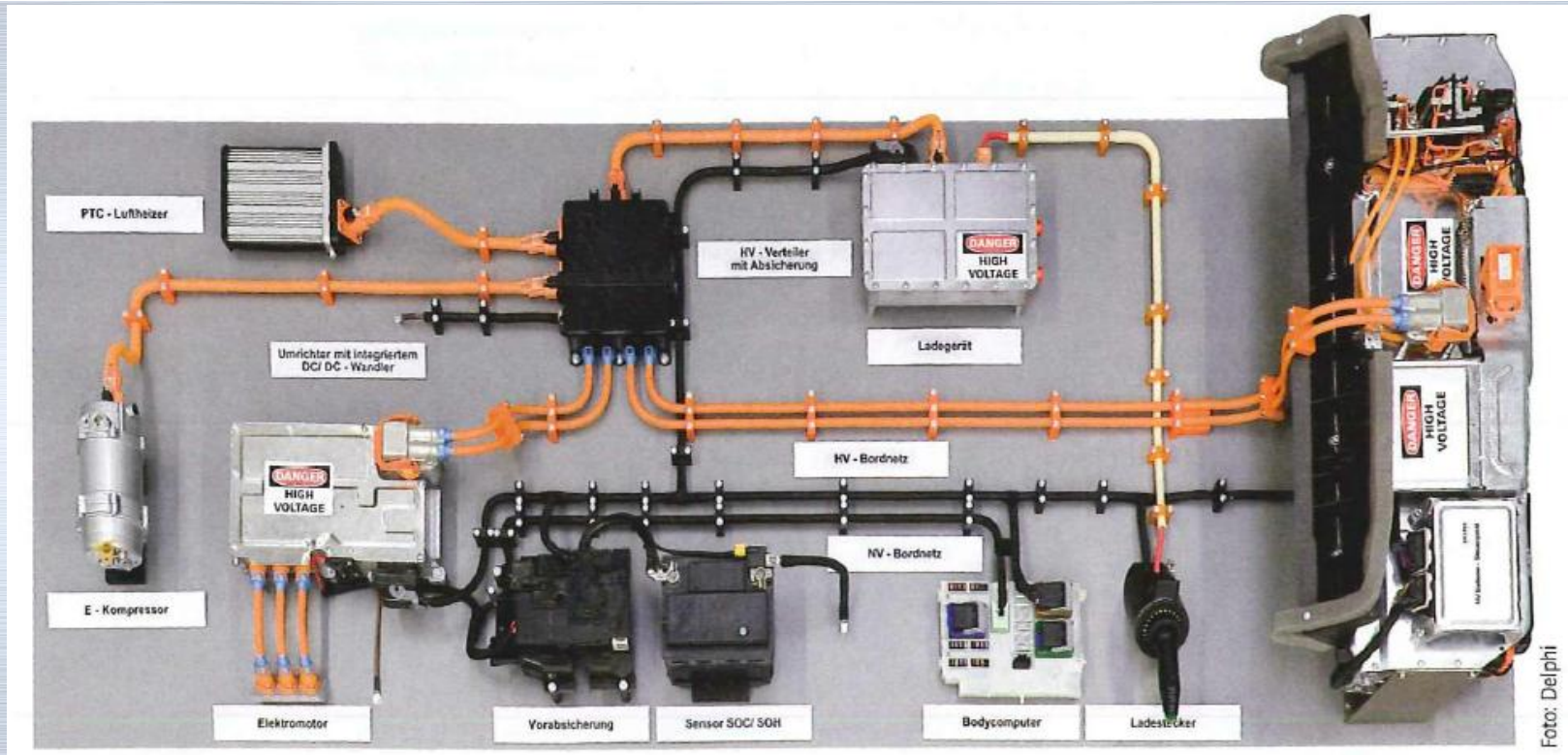
Prévention des états dangereux en cas de défaillance
(protection en cas de contact indirect)

Arrêt automatique (fusible, connexion d'un
conducteur de protection)

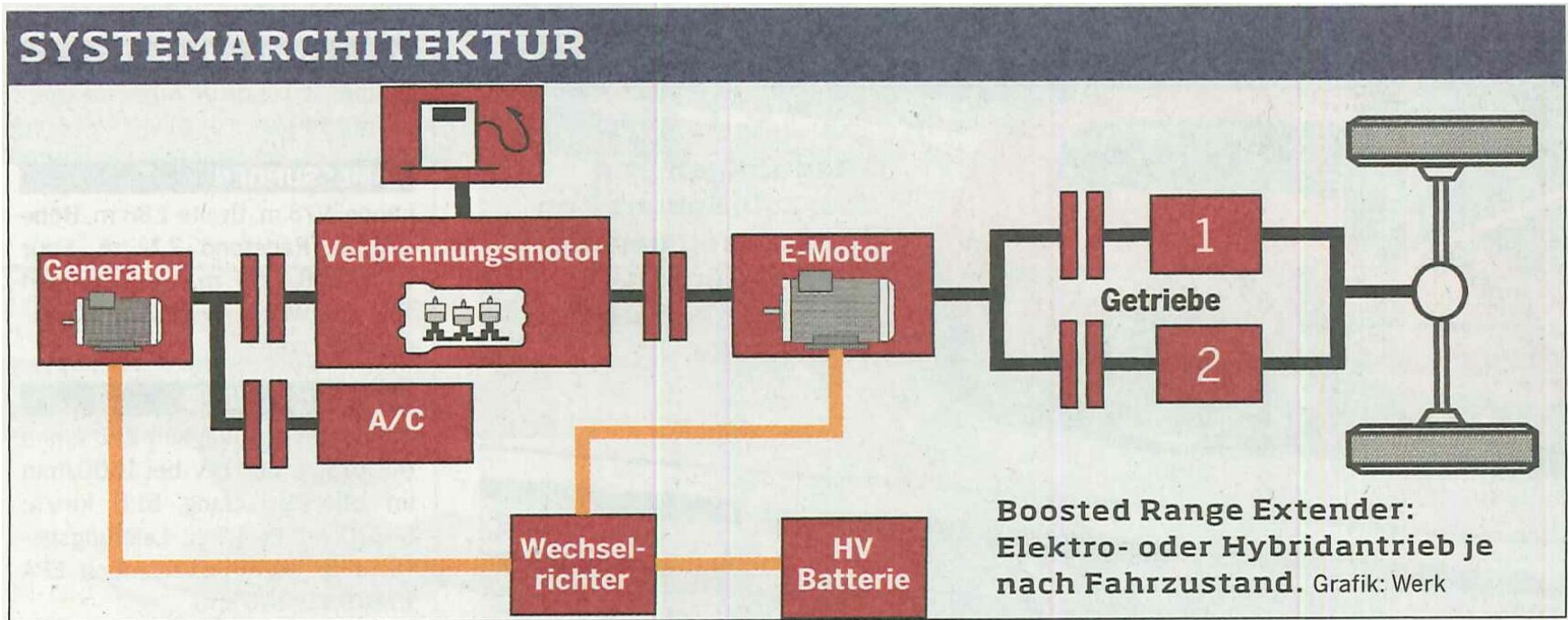


Pendant la charge, le véhicule (châssis / masse)
doit être connecté au câble de charge avec le
conducteur de protection.

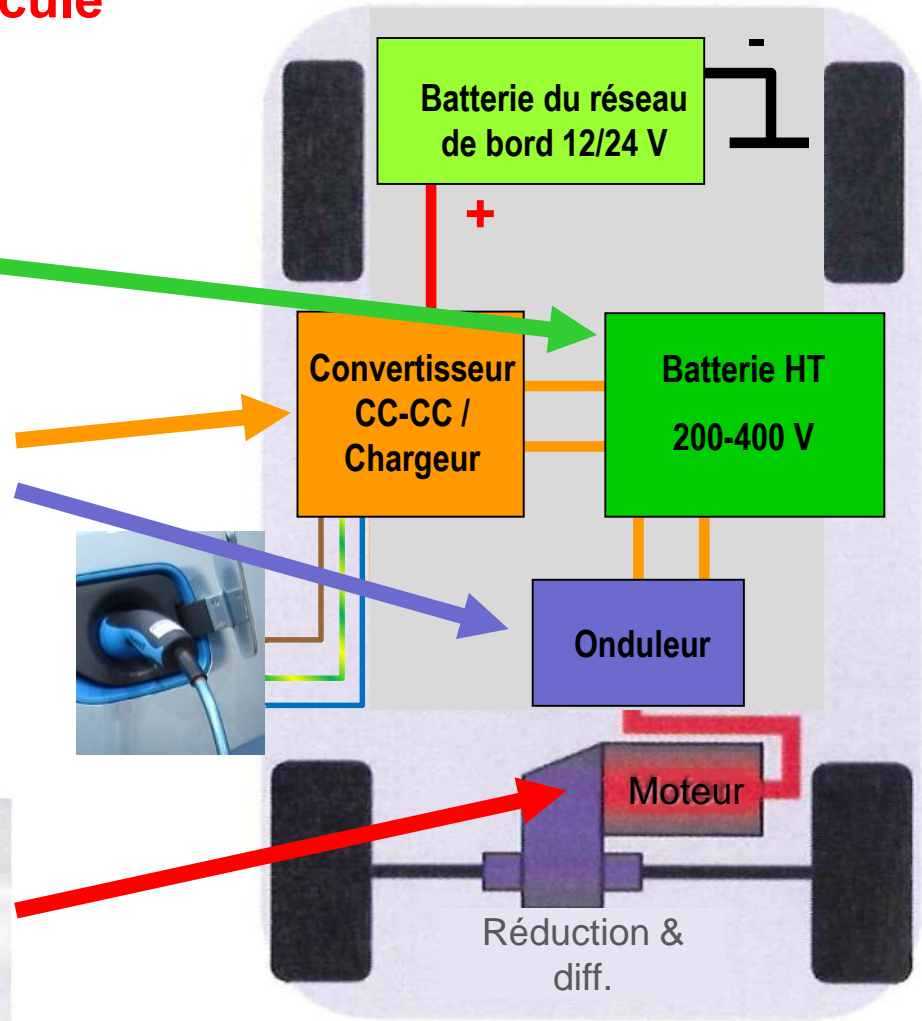
Systemes HT du point de vue du vehicule



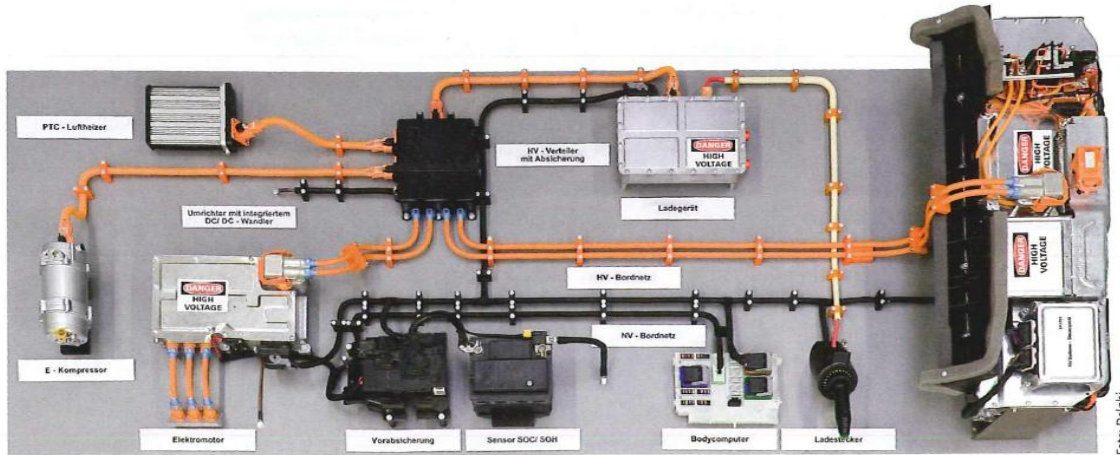
Flux de force dans la chaîne cinématique électrifiée



Chaîne cinématique d'un véhicule électrique



Composants haute tension d'un véhicule électrique



- Batterie au lithium-ion
- Répartiteur HT
- Fusibles HT
- Câble HT
- Contrôleurs d'isolement, relais, condensateurs
- Interrupteur / connecteur de maintenance
- Moteur électrique
- Chauffage et compresseur de climatisation
- Chargeur
- Convertisseur de tension CC/CC
- Onduleur avec commande du moteur
- Câble de charge (appartient au véhicule)

Régulation de la température

- Le chauffage est généralement assuré par un élément chauffant électrique et un circuit d'eau
- Le système de climatisation est en partie utilisé pour le refroidissement de la batterie pendant la charge rapide
- Selon le type de véhicule, le compresseur de climatisation peut être alimenté électriquement par le réseau HT → huile réfrigérante spéciale
- Les composants haute tension sont généralement chauffés et refroidis par un circuit d'eau



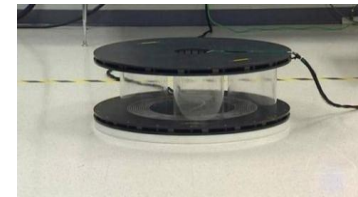
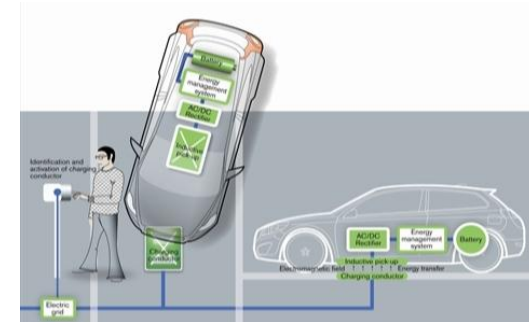
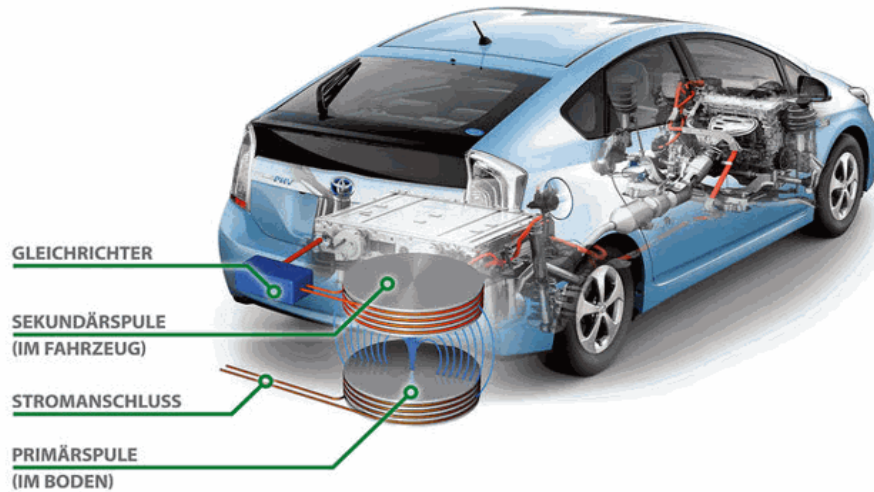
Exemples de batteries de traction

Véhicule	Type	Tension	Energie
• Toyota Prius III	Ni-Mh	202 V	1,3 kWh
• Infiniti M35h	Li-Ion	346 V	1,4 kWh
• Opel Ampera	Li-Ion	356 V	16,0 kWh
• Think City	Zebra (Li-Ion)	371 V	27,4 kWh
• Mitsubishi i-MiEV	Li-Ion	330 V	16,0 kWh
• Renault Fluence/Kangoo ZE	Li-Ion	398 V	22,0 kWh
• Smart Electric Drive (3 ^e gén.)	Li-Ion	400 V	17,6 kWh
• Nissan Leaf	Li-Ion	345 V	24,0 kWh
• Tesla Roadster	Li-Ion	400 V	56,0 kWh
• Porsche Panamera S E-Hybrid	Li-Ion	384 V	9,4 / 7,5 kWh
• BMW i3	Li-Ion	360 V	22,0 kWh
• VW E-Up	Li-Ion	374 V	22,0 kWh
• BMW i8	Li-Ion	355 V	7,1 / 5,2 kWh

Systemes HT du point de vue du reseau d'electricite



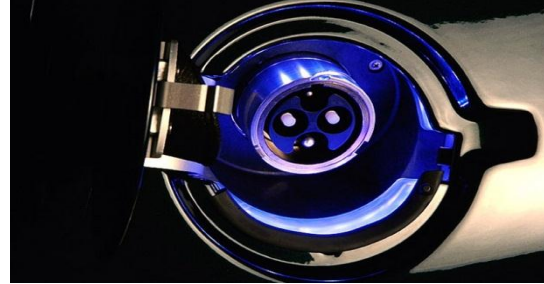
Charge inductive ou charge par couplage de résonance



- Puissance de charge : max. 3-4 kW
- Distance entre le sol et le véhicule : env. 20 cm
- Rendement supérieur à 90 %



Liaison entre le véhicule et le câble de charge



Charge rapide sous courant continu



Câble de charge avec module intégré au câble de charge (In Cable Control Box, ICCB)

- Un connecteur standard sur le réseau permet de réaliser la charge sur toutes les prises CH (solution de secours car le temps de charge est long)
- Prise de charge sur le véhicule, spécifique au constructeur
- Câble de charge avec surveillance interne (interrupteur différentiel ou RCD) et limitation du courant de charge
- Différents modèles selon le pays
- Le courant de charge en Suisse doit être limité à 8A. Attention si des adaptateurs sont utilisés !
- Charge mécanique autorisée pour une prise T13 : max. 500 g



Branchement domestique (Home Charge Device)

- Généralement, connecteur industriel sur l'installation
- Le Home Charge Device (HCD) est l'interface entre le branchement domestique et le branchement sur le véhicule
- Surveillance interne (interrupteur différentiel) et limitation du courant de charge
- Avec minuterie parfois
- Spécifique au constructeur, généralement vendu en option avec l'installation chez le client



Poste de charge rapide combiné



Types de connecteurs et de prises conventionnels



Prise de type 13
230V / 10A



Connecteur de type 13
230V / 10A



Prise de type 15
230/400V / 10A



Connecteur de type 15
230/400V / 10A

Protection par fusible 10 – 16A / Charge max. jusqu'à 1600 W à 230 V sur une longue période



Prise de type 23
230V / 16A



Connecteur de type 23
230V / 16A



Prise de type 25
400V / 16A



Connecteur de type 25
400V / 16A

Protection par fusible 16A / Charge max. jusqu'à 3500 W à 230 V sur une longue période



Prise CEE 16
230V / 16A



Couplage / Connecteur CEE 16
230V / 16A



Prise CEE
230/400V / 16A – 32A



Connecteur / Couplage CEE 16
230/400V / 16A – 32A

Protection par fusible 16A / Charge jusqu'à 3500 W

Charge 7,2 kW / 16,0 kW

Capacité conductrice des prises et des câbles

Bemessungsstrom	Ortsveränderliche Leitungen
bis 10 A	1 mm ²
bis 16 A	1.5 mm ²
bis 25 A	2.5 mm ²
bis 32 A	4 mm ²



- Lorsque des bobines de câbles sont utilisées, dérouler entièrement le câble pour permettre l'évacuation de la chaleur dans l'environnement.
- Certains constructeurs de véhicules interdisent l'utilisation de bobines de câbles pour raccorder le câble de charge à une prise installée.

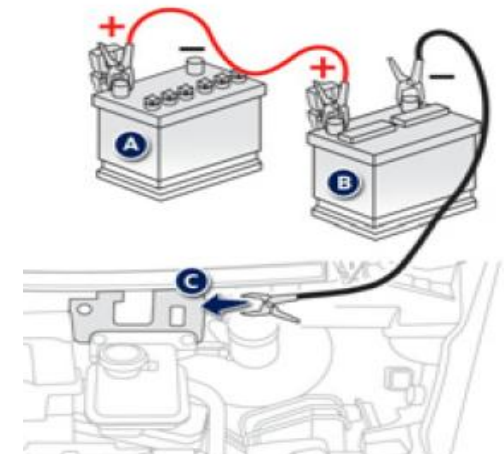
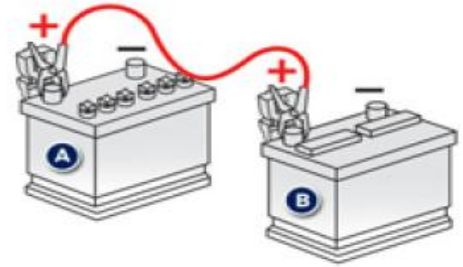


Systemes HT du point de vue de l'atelier



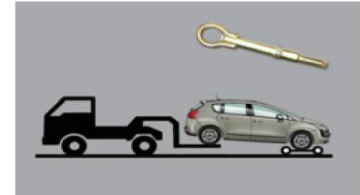
Démarrage externe pour les véhicules hybrides et électriques

- **En principe** : respecter les consignes du constructeur
- Pour les véhicules hybrides sans raccordement par câble de charge (pas de plug-in) : pas de charge directe de la batterie HT de l'extérieur !
- Si le constructeur l'autorise, un démarrage externe avec des câbles de démarrage ou un survolteur peut être réalisé sur le réseau de bord 12V lorsque la batterie 12V est vide. Dans ce cas, le réseau de bord est alimenté via les câbles de démarrage et le démarreur ou la batterie haute tension est déclenché(e).

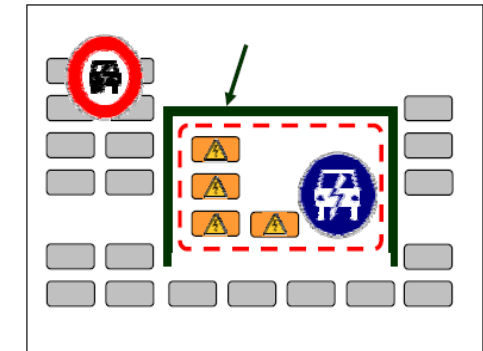
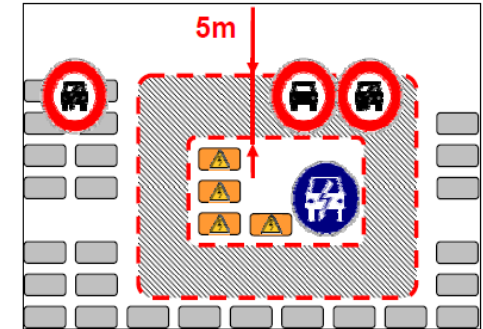


Remorquage de véhicules hybrides et électriques

- **En principe** : respecter les consignes du constructeur
- **En cas de doute** : ne pas soulever le véhicule pour le remorquer, ni à l'avant, ni à l'arrière (stabilité insuffisante et risque d'incendie dans le véhicule en raison de la tension produite dans le moteur électrique et en cas de court-circuit)
- Règle empirique pour le remorquage avec un câble de remorquage : max. 30 km/h et sur une distance courte de préférence
- Un supplément de force sur la pédale de frein est parfois nécessaire
- Certains constructeurs interdisent d'utiliser un véhicule hybride ou électrique pour remorquer un autre véhicule ou pour tirer une remorque

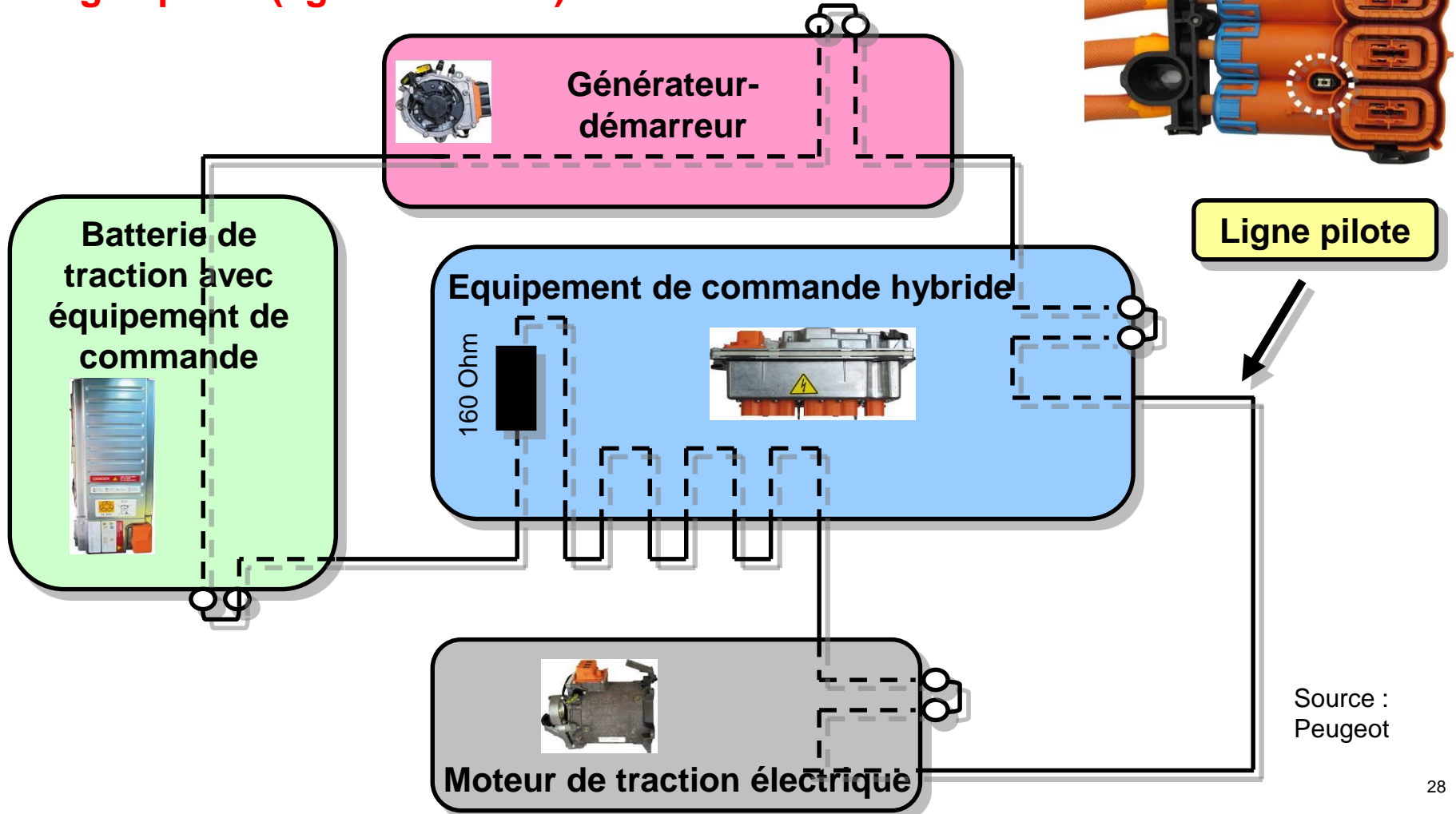


Stockage des véhicules et des batteries haute tension



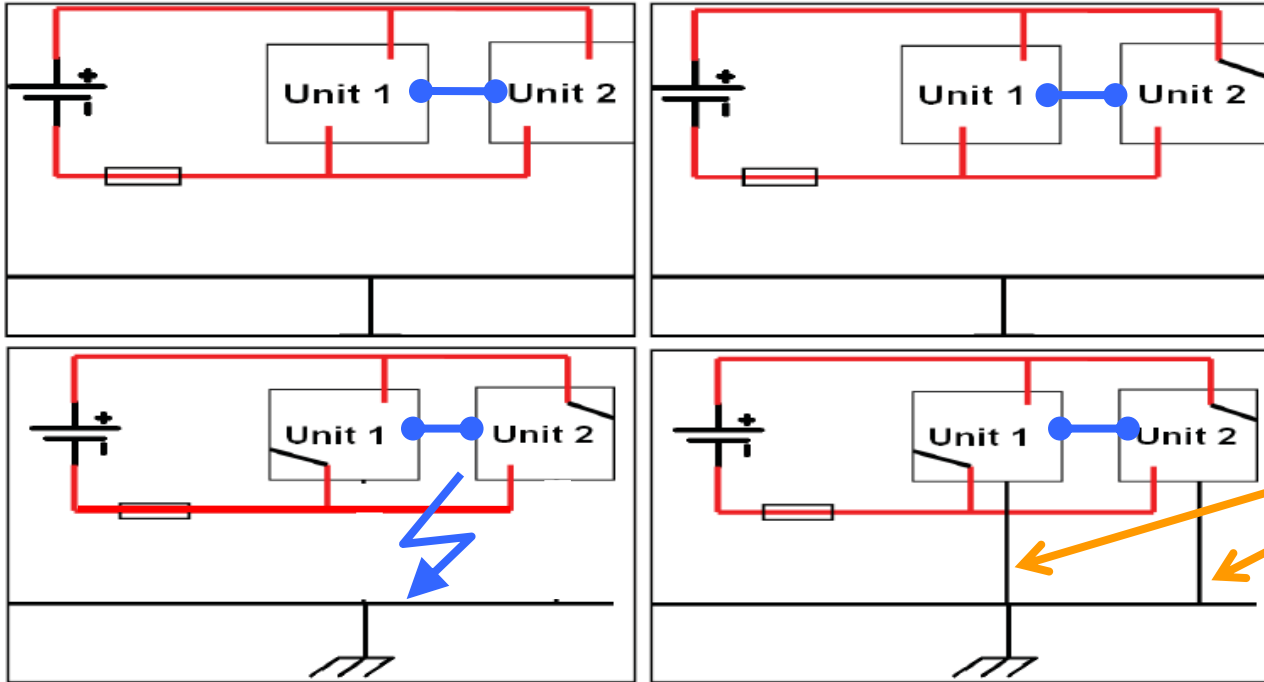
Respecter les règlements sur la protection de l'environnement et sur les marchandises dangereuses. Respecter également les indications du constructeur.

Ligne pilote (ligne circulaire)



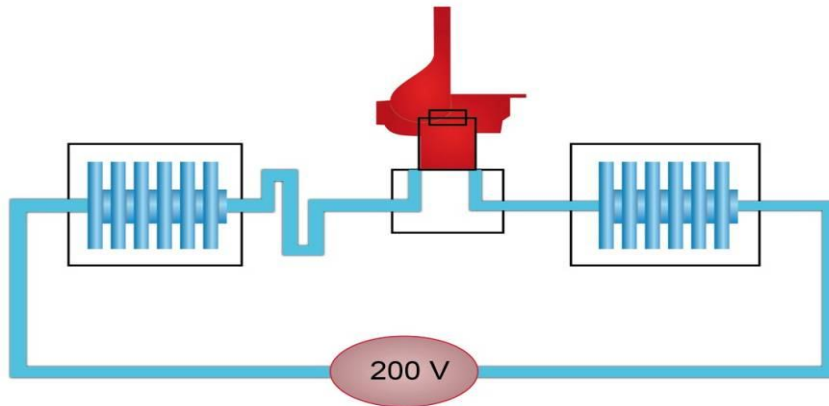
Source :
Peugeot

Câble d'équipotentialité



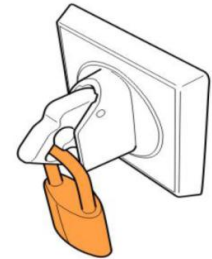
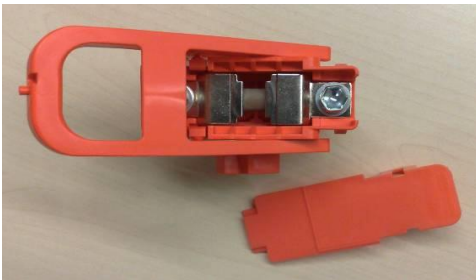
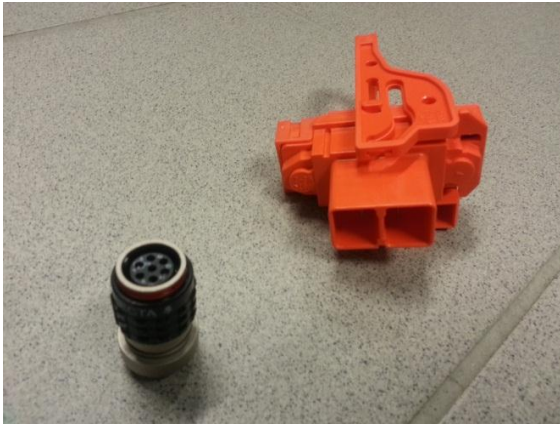
Les câbles d'équipotentialité installés entre les différents composants HT doivent absolument être raccordés !

Interrupteur et prise de maintenance



Dans la majorité des véhicules, l'interrupteur de maintenance – ou la prise de maintenance – est directement intégré(e) au groupe de batteries et est connecté(e) en série entre deux blocs de cellules.

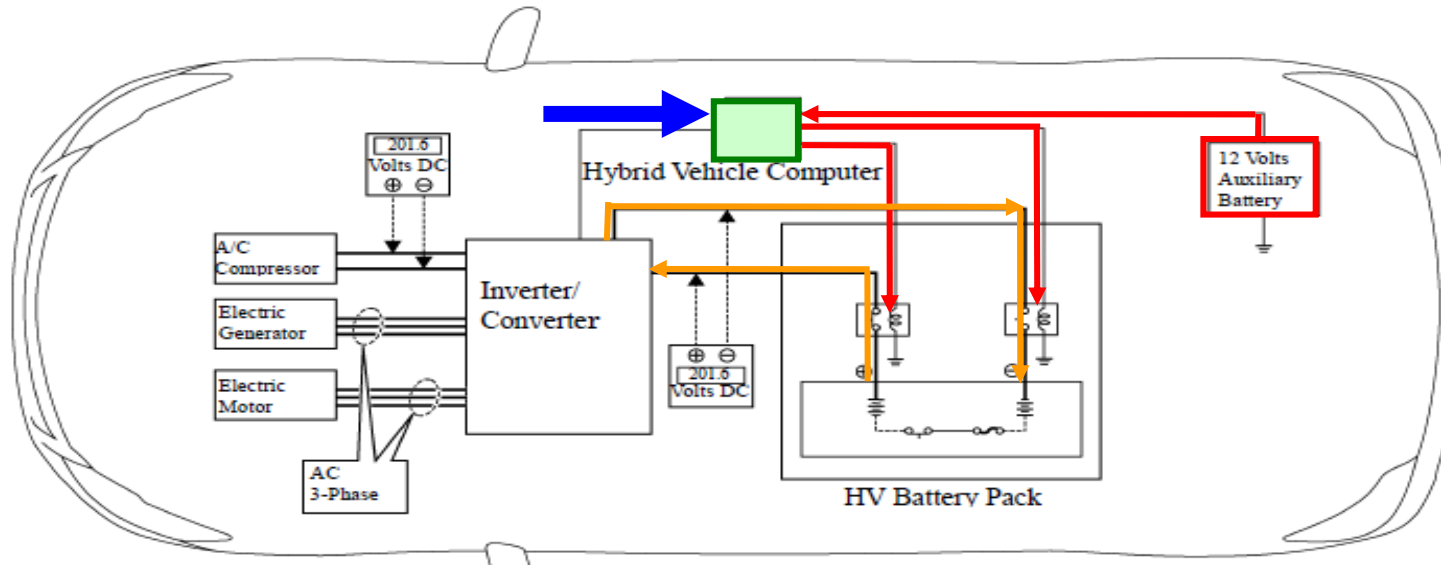
Prise de maintenance et connecteur de ligne pilote



Protection anti-incident des composants HT



Marche / Arrêt de l'installation haute tension



Commande de l'installation HT avec le système 12V et les entrées de signaux


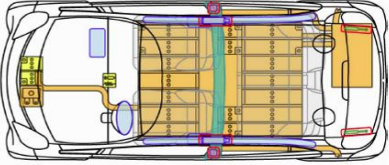
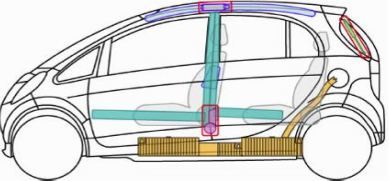
- Clé de contact
- Système d'airbag / de retenue
- Commande de charge interne / externe
- Systèmes de sécurité



Systeme d'information EMEREC et fiche de secours

MITSUBISHI MOTORS
1/3

i-MiEV
Typ: HA3W, ab Modelljahr 2011

Legende

	Airbag		Karosserie-verstärkung		Steuergerät		Hochvolt-batterie
	Gas-genera-tor		Überroll-schutz		12 V Batterie		Hochvolt -leitung/ -komponente
	Gürt-stra-ffer		Gasdruck-sensör		Kraftstoff-tank		Sicherungs-kasten

11/2010 | MITSUBISHI MOTORS Deutschland GmbH in Zusammenarbeit mit Modtech Rescue Solutions



en Einsatz-



Ob Darstellung von Sicherheits- und Antriebskomponenten von mehr als 3000 Fahrzeugen für sichere Strassenrettung (links) oder Karten und Lagepläne – alle einsatzrelevanten Infos stehen rasch bereit.

Téléchargement sur : www.fichedesecours.ch

Mitsubishi i-MiEV

Caractéristiques techniques

Poids à vide (conducteur inclus) :	1140 kg
Autonomie standard :	160 km
Consommation conventionnelle :	12,5 kWh/100 km (correspond à 1,4 litres d'essence)
Puissance max. :	49 kW
Couple :	196 Nm
Accélération (0-100 km/h) :	15,9 s
Capacité de la batterie :	16 kWh
Modèle de la batterie :	88 cellules au lithium-ion 88, 160 kg
Tension du système :	330 V
Chargeur de bord :	230 V / 8 A et 400 V / 50 kW (CHAdeMO)
Garantie :	5 ans sur l'électronique et la batterie
Prix d'achat CH :	à partir de 23 499.-, y.c. TVA

