

Règles relatives aux travaux exécutés à l'intérieur de réservoirs et dans des locaux exigus

1. Champ d'application

Ces règles s'appliquent aux travaux cités aux points 1.1. et 1.2. Les mesures destinées à prévenir les risques d'incendie, d'explosion et d'intoxication ne sont plus applicables dès que les réservoirs et locaux exigus ne contiennent plus de gaz ou vapeurs inflammables ou toxiques, ou qu'il ne peut plus s'en dégager.

Limites du champ d'application

1.1 Nettoyage et entretien de réservoirs (citernes) accessibles servant à l'entreposage de liquides ou de gaz inflammables ou nocifs.

Nettoyage des réservoirs

1.2 Travaux exécutés dans des réservoirs, des fosses, des canaux, des puits, des cuves et des locaux situés au-dessous du sol, etc., à l'aide de produits (p. ex. des vernis) contenant des substances inflammables ou nocives.

Application de peinture, revêtement de protection

1.3 Restrictions

Si les substances entreposées ou utilisées dans les réservoirs sont inflammables, les prescriptions qui suivent ne sont pas applicables pour autant qu'elles concernent le danger d'incendie ou d'explosion.

Substances inflammables

2. Personnel

2.1 Seules des personnes de confiance seront chargées de ces travaux.

Choix du personnel

2.2 A la tête de chaque équipe, on placera un chef responsable de l'exécution des travaux selon les règles de l'art, qui connaît bien les prescriptions à observer.

Chef d'équipe

2.3 Deux personnes au moins doivent être chargées des travaux effectués dans les réservoirs ou endroits analogues. L'une d'elles doit être chargée de la surveillance.

Surveillance

3. Matériel

3.1 Généralités

Entretien du matériel

Les outils de travail, les dispositifs de protection ainsi que les équipements de protection individuelle doivent toujours se trouver en parfait état.

3.2 Ventilateurs

Protection contre les explosions

3.2.1 Les ventilateurs destinés à expulser les vapeurs et les gaz inflammables ne doivent pas provoquer d'étincelles et leur dispositif d'entraînement doit être antidéflagrant.

Tuyaux de ventilation

3.2.2 On doit toujours disposer de tuyaux de ventilation assez longs pour que les vapeurs et les gaz inflammables ou nocifs puissent être aspirés partout dans le réservoir, etc., et expulsés à un endroit où ils ne causent pas de danger.

La partie des tuyaux de ventilation introduite dans le réservoir doit être conçue de façon à ne pas produire d'étincelles.

3.3 Installations et appareils électriques

Appareils électriques dans les zones dangereuses

Les installations et appareils électriques utilisés dans les zones dangereuses (point 4.2.) doivent être antidéflagrants au sens des prescriptions d'Electrosuisse.

3.4 Appareils de protection respiratoire

Appareils de protection respiratoire à air libre

Le personnel doit disposer d'appareils de protection respiratoire appropriés.

L'alimentation des appareils en oxygène est interdite.

3.5 Vêtements de travail

Vêtements, bottes

Les vêtements et chaussures de travail doivent être conçus de façon à ne pas engendrer de charge électrostatique pour leur utilisateur et à ne pas fondre en cas d'incendie.

Les chaussures cloutées sont interdites.

3.6 Outils

Outils ne produisant pas d'étincelles

3.6.1 Les outils et équipements tels que pelles, spatules, récipients, etc., servant à effectuer des travaux de nettoyage en présence de vapeurs ou de gaz inflammables doivent être en métal léger ou non ferreux.

- | | | |
|-------|--|------------------------|
| 3.6.2 | Pour pénétrer dans les réservoirs, etc., il ne faut utiliser que des échelles faites d'un matériau qui ne provoque pas d'étincelles. | Echelles |
| 3.6.3 | Le personnel doit disposer de ceintures de sauvetage avec sangles d'épaules et de cuisses et anneaux au niveau de la nuque, ainsi que de cordes appropriées munies de mousquetons. | Ceintures de sauvetage |

4. Préparation du travail

- | | | |
|-----|---|---|
| 4.1 | Avant de commencer tout travail, le personnel doit savoir où trouver du secours en cas de besoin. | Appel d'urgence |
| 4.2 | Avant le début des travaux, il faut clôturer une zone interdite adaptée aux circonstances, dans laquelle les personnes étrangères à l'entreprise ne pourront ni pénétrer ni circuler.

A l'intérieur de la zone interdite, les environs immédiats des endroits d'où l'on peut s'attendre à une sortie de vapeurs inflammables, doivent être considérés comme zone dangereuse. | Zone interdite

Zone dangereuse |
| 4.3 | Avant d'ouvrir un puits ou un réservoir, il faut prendre des mesures afin que les vapeurs qui se dégagent lors de l'ouverture ne s'enflamment pas et ne se répandent pas dans des bâtiments, des puits ou des canalisations. | Mesures contre le risque d'inflammation |
| 4.4 | Après l'enlèvement des couvercles de puits ou l'ouverture des accès aux locaux des réservoirs (locaux des citernes), ces puits ou ces locaux doivent encore être ventilés mécaniquement avant l'enlèvement des couvercles fermant les trous d'homme. | Ventilation des puits |
| 4.5 | Les conduites servant au remplissage ou à la vidange doivent être obturées afin que du liquide ne coule pas inopinément dans les réservoirs. | Contrôle des conduites |

5. Travaux de nettoyage et autres travaux à l'aide de produits inflammables

- | | | |
|-------|---|----------|
| 5.1 | Ventilation | |
| 5.1.1 | Avant de pénétrer dans un réservoir, etc., il faut le ventiler mécaniquement de façon à éliminer au moins le danger d'explosion. La ventilation doit être poursuivie aussi longtemps que quelqu'un se trouve dans le réservoir et que des gaz ou des vapeurs y règnent ou peuvent s'y former.

Il est interdit d'aérer les réservoirs au moyen d'oxygène. | Aération |

Combustion des vapeurs	5.1.2	Les vapeurs et gaz inflammables doivent être brûlés chaque fois que cela est possible. Le brûleur doit être placé à un endroit approprié hors de la zone dangereuse.
Sécurité contre le retour de flamme		Dans la conduite d'amenée du mélange air-gaz ou air-vapeur doit être installé un dispositif empêchant le retour de la flamme.
Evacuation de l'air vicié		Lorsque des vapeurs et gaz ne peuvent être brûlés, l'extrémité du tuyau expulsant l'air vicié doit déboucher à l'air libre de telle sorte que les vapeurs et gaz qui s'en échappent ne puissent ni s'enflammer ni pénétrer en quantités dangereuses dans des bâtiments, puits ou canalisations.
	5.2	Protection respiratoire et ceinture de sauvetage
Port d'appareil de protection respiratoire à air libre et de la ceinture de sauvetage	5.2.1	Le personnel qui pénètre dans un réservoir, etc., doit être équipé d'un appareil de protection respiratoire à air libre et d'une ceinture de sauvetage jusqu'à ce qu'il n'y ait plus de vapeur ou de gaz et qu'il ne puisse plus s'en dégager. Il doit être assuré au moyen d'une ceinture de sécurité et d'une corde, sauf dans les réservoirs ayant des armatures de raidissement. Il doit être surveillé en permanence de l'extérieur aussi longtemps qu'il se trouve dans le réservoir. Le surveillant doit aussi disposer d'un appareil de protection respiratoire à air libre.
Dispositifs d'alarme en cas d'emploi d'air comprimé		Si l'alimentation en air s'effectue à l'aide d'un compresseur ou d'une bouteille d'air comprimé, il faut prévoir un dispositif d'alarme acoustique qui se déclenche lorsque le compresseur s'arrête ou que la provision de la bouteille d'air comprimé ne suffit plus que pour dix minutes.
		L'installation servant à l'alimentation en air (bouteille sous pression, ventilateur, compresseur) doit être munie d'un dispositif permettant d'y brancher le nombre d'appareils de protection respiratoire nécessaires.
Réserve air		Les compresseurs doivent avoir un réservoir d'air offrant une réserve d'au moins dix minutes.
		Les bouteilles d'air comprimé doivent être placées à l'extérieur des réservoirs.
Protection des voies respiratoires pour réservoir d'huile de chauffage	5.2.2	Lorsque la ventilation permet d'éliminer le danger d'intoxication lors de certains travaux exécutés dans des réservoirs, il est suffisant que seule la personne chargée de la surveillance dispose d'un appareil de protection respiratoire.
Mesures contre le risque d'inflammation	5.3	Les personnes pénétrant dans un réservoir, etc., ne doivent pas être en possession d'allumettes, de briquet ou d'objets pouvant produire des étincelles.

6. Travaux provoquant des étincelles à l'intérieur des réservoirs

Avant d'exécuter des travaux et des réparations pouvant causer des étincelles (par exemple soudage, meulage), il faut prendre les mesures prescrites aux points 6.1 ou 6.2.

6.1 Purge à l'air frais

Il faut d'abord éliminer les restes de liquide et de boue en observant les mesures mentionnées au point 5.

Nettoyage

6.1.2 Avant de commencer des travaux provoquant des étincelles à l'intérieur ou sur un réservoir, celui-ci doit être ventilé de façon que l'air s'y soit renouvelé au moins vingt fois. Il faut veiller à ce que le réservoir soit entièrement ventilé. Pendant les travaux, la ventilation doit rester constamment en service.

Ventilation

6.2 Purge à l'aide de gaz inerte

6.2.1 Avant de commencer des travaux provoquant des étincelles, il faut vider le réservoir et le purger complètement à l'aide d'un gaz inerte tel qu'azote ou anhydride carbonique non comprimé. Il faut prendre des mesures pour que les vapeurs éliminées ne s'enflamment pas et ne pénètrent pas dans des bâtiments, des puits ou des canalisations.

Expulsion de l'air

L'emploi d'anhydride carbonique contenu dans des bouteilles est interdit.

6.2.2 Pendant la durée du travail à l'intérieur du réservoir, celui-ci doit être alimenté en permanence avec du gaz inerte en quantité suffisante pour conserver l'atmosphère protectrice.

6.2.3 L'accès au réservoir n'est autorisé qu'avec un appareil de protection respiratoire fiable avec alimentation artificielle en air, pouvant fonctionner, en cas de panne d'alimentation d'air, comme appareil de protection respiratoire à air libre non assisté.

Protection des voies respiratoires

6.2.4 Quand une personne effectue des travaux dans le réservoir, elle doit constamment être surveillée par un autre collègue. Ce dernier doit porter un appareil de protection respiratoire à alimentation artificielle en air pouvant fonctionner en cas de panne d'alimentation comme appareil de protection respiratoire non assisté.

Surveillance

7. Sauvetage de personnes accidentées

Si une personne travaillant à l'intérieur du réservoir, etc., est indisposée ou s'évanouit, le surveillant doit prendre immédiatement toutes les mesures de sauvetage nécessaires. Il ne doit pas pénétrer dans le réservoir avant l'arrivée des secours.

CAISSE NATIONALE SUISSE
D'ASSURANCE EN CAS D'ACCIDENTS

Remarque

Nous attirons votre attention sur le fait qu'il existe encore des dispositions touchant le champ d'application des présentes règles, qui n'ont pas été édictées par la Caisse nationale suisse d'assurance en cas d'accidents, en particulier:

- l'Ordonnance du 30 mars 1994 sur les installations électriques à courant fort (Ordonnance sur le courant fort)

Commande:

Office fédéral des constructions et de la logistique OFCL, 3003 Berne,
www.bundespublikationen.ch, tél. 031 325 50 50, fax 031 325 50 58

- les prescriptions et les règles d'Electrosuisse

Commande:

Electrosuisse (ASE), Luppmenstrasse 1, 8320 Fehraltorf

- l'Ordonnance du 5 avril 1966 relative à la prévention des accidents et des maladies professionnelles lors de travaux de peinture par pulvérisation au pistolet

Commande:

Office fédéral des constructions et de la logistique OFCL, 3003 Berne,
www.bundespublikationen.ch, tél. 031 325 50 50, fax 031 325 50 58

Suva, service clientèle central, case postale, 6002 Lucerne,
www.suva.ch/waswo, fax 041 419 59 17 (réf. 1731.f)

Commentaire

aux règles relatives aux travaux exécutés à l'intérieur de réservoirs et dans des locaux exigus

Réf. 1416.f
Octobre 1973

1. Il n'y a plus de gaz et vapeurs inflammables à l'intérieur des réservoirs lorsque:

- tous les résidus de liquide et de boues ont été enlevés et après que le réservoir a été ventilé de façon que l'air s'y soit renouvelé au moins vingt fois (voir également les points 6.1.1 et 6.1.2 des règles);
- les vernis et couches de protection sont complètement secs et polymérisés et après que le réservoir a été ventilé de façon que l'air s'y soit renouvelé plusieurs fois.

Les mesures demandées aux points suivants deviennent alors sans objet: 3.2.1 et 3.2.2 dernier paragraphe, 3.3 et 3.5, 3.6.1 et 3.6.2, 4.3 et 4.4, 5.1.2 et 5.3.

1.2 Font, par exemple, partie de ces travaux:

- l'application au pinceau de vernis et de laque à l'intérieur de réservoirs. Si l'application se fait au pistolet, les prescriptions de l'Ordonnance du Conseil fédéral du 5 avril 1966 relative à la prévention des accidents et des maladies professionnelles lors de travaux de peinture par pulvérisation au pistolet sont applicables (réf. Suva 1731.f);
- l'application, dans des endroits resserrés au-dessous du niveau du sol, d'enduits d'étanchéité contenant des solvants;
- l'utilisation de produits de nettoyage nocifs ou facilement inflammables;
- le revêtement de réservoirs, de cuves, etc., au moyen de substances plastiques.

2.2 Une formation solide peut être acquise lors des cours organisés par les associations concernées ou par la Suva.

2.3 S'il s'agit de travaux de nettoyage effectués dans des réservoirs ayant contenu des liquides dont le point éclair est inférieur à 55°C, par exemple de l'essence, il faut y affecter si possible trois personnes en raison du risque accru.

3.2.1 Pour les réservoirs d'une contenance jusqu'à 20 000 litres, il suffit en général d'un ventilateur qui débite 40 m³/min; pour des réservoirs plus grands, le débit sera augmenté en conséquence.

3.3 En outre, selon les prescriptions d'Electrosuisse, il faut, pour prévenir les accidents par l'électricité à l'intérieur de réservoirs, n'utiliser que des appareils électriques reliés à une installation à courant faible de 36 V au maximum ou reliés au réseau par l'intermédiaire d'un transformateur de séparation.

3.4 En principe, on ne doit utiliser que des appareils de protection respiratoire avec alimentation artificielle en air.

Néanmoins, lorsque le tuyau d'alimentation mesure 20 m au plus et a sur toute sa longueur un diamètre d'au moins 25 mm, on peut aussi utiliser un appareil de protection respiratoire non assisté. L'extrémité du tuyau doit être fixée sûrement à un endroit où seul de l'air pur peut être aspiré.

3.5 Les vêtements et les sous-vêtements en tissu synthétique ainsi que les bottes pourvues de semelles mauvaises conductrices d'électricité sont d'importants générateurs de charges statiques.

3.6.1 Sont considérés comme métaux légers ou non ferreux par exemple l'aluminium, le cuivre, le laiton, le bronze.

3.6.2 Partout où les circonstances le permettent, on renoncera à l'usage d'échelles en corde, car elles pourraient rendre plus difficile l'intervention éventuelle des secours.

4.1 S'il n'est pas possible de trouver du secours à proximité immédiate, il faut chercher le poste téléphonique le plus proche et noter les numéros de téléphone de la police, du médecin, du poste de secours, etc.

4.2 La zone interdite doit être assez grande, par exemple, pour que des allumettes jetées par des passants, les étincelles provenant d'un travail de soudage, etc., ne puissent pas atteindre la zone dangereuse.

La zone dangereuse, dans le cas d'un réservoir avec trou d'homme supérieur, peut représenter en général un périmètre circulaire de 3 m de rayon autour du trou d'homme. Pour les réservoirs avec trou d'homme inférieur, comme les réservoirs verticaux, etc., la zone dangereuse doit être étendue aussi loin qu'il est possible de rencontrer des vapeurs inflammables.

4.3 Parmi les mesures propres à prévenir l'inflammation de vapeurs et de gaz qui s'échappent, on peut citer, par exemple:

- l'installation de clôtures et l'apposition de panneaux avertisseurs interdisant l'accès de la zone dangereuse aux personnes non autorisées;
- l'interdiction de fumer et d'utiliser des feux nus;
- l'interdiction de travaux provoquant des étincelles, par exemple le meulage, le soudage, etc., dans un rayon d'où une gerbe d'étincelles pourrait être projetée dans la zone dangereuse;
- l'interdiction d'installations électriques ne répondant pas aux prescriptions d'Electrosuisse pour le matériel d'installations et d'appareils électriques antidéflagrants.

- 4.4 Il faut toujours aspirer les vapeurs et les gaz directement au niveau même du trou d'homme afin qu'on puisse utiliser des outils ordinaires, par exemple en acier, pour enlever le couvercle du trou (fig. 1).
- 4.5 On peut recourir par exemple aux mesures suivantes:
- obturer par un bouchon ou une flasque;
 - plomber les chapeaux de fermeture;
 - verrouiller en position fermée les interrupteurs de commande des pompes d'alimentation.
- 5.1.1 On obtient une ventilation efficace en plaçant l'extrémité du tuyau d'aspiration aussi loin que possible du trou d'homme à l'intérieur du réservoir (fig. 2, 3 et 4).

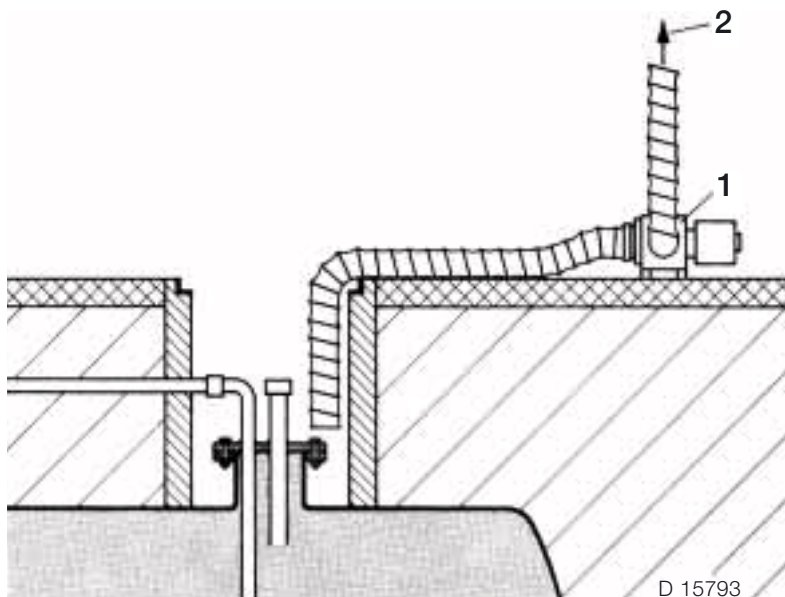
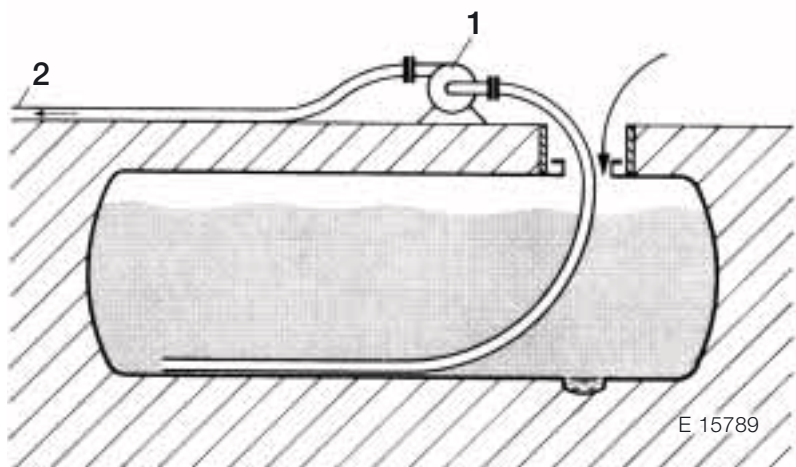


Figure 1

Ventilation d'un puits de réservoir

1 Ventilateur antiétincelles et antidéflagrant

2 Expulsion de l'air sans danger



E 15789

Figure 2

Ventilation d'un réservoir

1 Ventilateur antiétincelles et antidéflagrant

2 Air expulsé ou brûlé sans danger

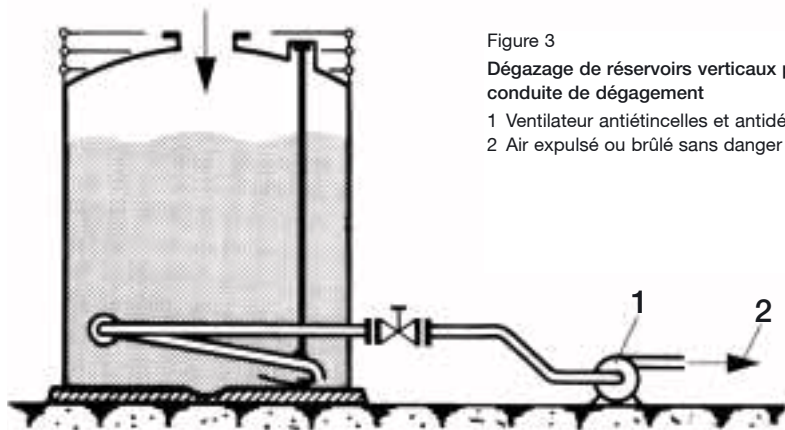


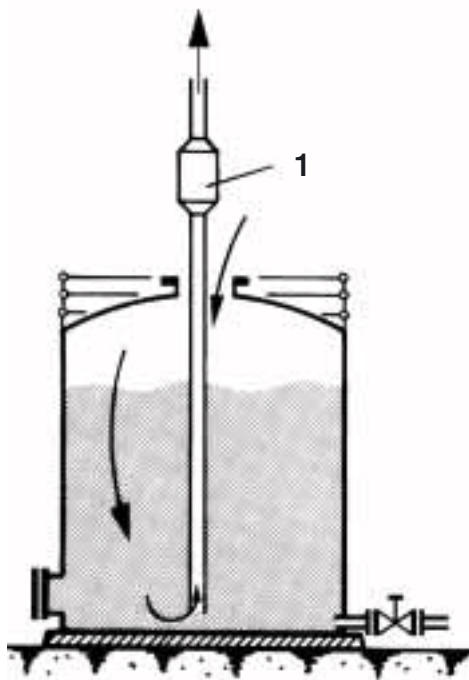
Figure 3

Dégazage de réservoirs verticaux par conduite de dégagement

1 Ventilateur antiétincelles et antidéflagrant

2 Air expulsé ou brûlé sans danger

D 15792-1



D 15792

Figure 4

Dégazage de réservoirs verticaux par ouverture supérieure

1 Ventilateur antiéclincelles et antidéflagrant

5.1.2 La concentration des vapeurs dans l'air aspiré peut varier fortement durant l'opération de dégazage du réservoir. De ce fait, il est indiqué de munir le brûleur d'un dispositif d'allumage (fig. 5).

Dans les cas extrêmes, il peut être nécessaire, lors de l'aspiration des vapeurs et des gaz, d'ajouter la quantité d'air suffisante pour que la limite d'inflammabilité ne soit pas dépassée à la sortie de la conduite d'air vicié. Pour ce faire, le tuyau d'aspiration du ventilateur est introduit lentement dans le réservoir pendant que la concentration de vapeurs est contrôlée de façon continue au moyen d'un instrument de mesure.

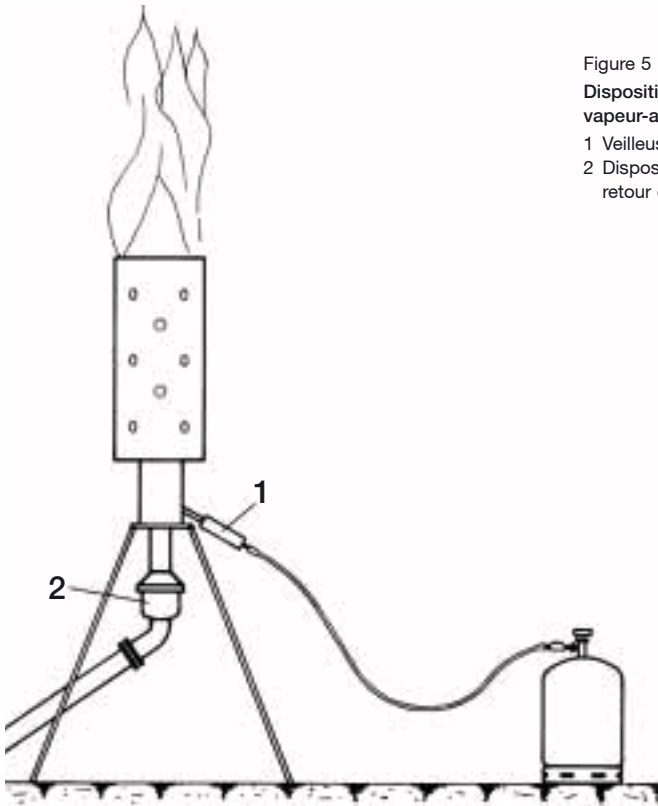
5.2.1 Si l'air est tiré d'un compresseur, il convient d'insérer un séparateur d'huile dans la conduite d'air.

En outre, le compresseur doit être asservi de telle sorte qu'en cas de surchauffe, l'amenée d'air soit interrompue automatiquement (par un thermostat, par exemple).

Lorsque les appareils de protection respiratoire sont reliés à une bouteille d'air comprimé, seuls des masques munis d'un dispositif de réglage automatique du débit d'air devraient être utilisés (tube respiratoire moyenne pression), à cause de la forte consommation d'air.

Figure 5
Dispositif pour brûler le mélange
vapeur-air ou gaz-air

- 1 Veilleuse
- 2 Dispositif de sécurité contre le
retour de flamme



D 15794

5.2.2 Font partie de ces travaux:

- l'exécution de travaux de peinture à l'intérieur de réservoirs, etc.;
- le nettoyage de réservoirs ayant contenu des liquides dont le point éclair est supérieur à 55 °C;
- les travaux de nettoyage à l'aide de solvants inflammables dont le point éclair est supérieur à 30 °C.

6.1.2 Il est recommandé, quand il s'agit de grands réservoirs, de déterminer, à l'aide d'instruments de mesure adéquats, la concentration des vapeurs de solvants dans l'air régnant aux alentours des réservoirs et dans les réservoirs eux-mêmes. Seules des personnes expérimentées doivent procéder à de telles mesures.

6.2.1 En purgeant ou en remplissant les réservoir à l'aide d'azote ou d'anhydride carbonique, il faut tenir compte du fait que l'azote est plus léger que l'air; en revanche, l'anhydride carbonique (gaz carbonique) est plus lourd que l'air, mais parfois plus léger que le mélange vapeur-air (fig. 6, 7 et 8).

Si l'on utilise de l'azote, il faut introduire dans le réservoir une quantité de gaz égale à deux fois le volume du récipient.

La quantité de gaz soutirée à une bouteille sous pression s'obtient en multipliant le contenu de la bouteille, exprimé en litres, par la baisse de pression en atmosphère indiquée par le manomètre.

Les bouteilles de gaz sous pression doivent être reliées au réservoir par un fil électroconducteur afin d'éviter la formation de charge électrostatique (fig. 7 et 8).

Si on utilise de l'anhydride carbonique, une quantité de gaz au moins égale au contenu du réservoir est nécessaire. Pour calculer la quantité nécessaire, il faut tenir compte de ce qui suit:

- 1 kg de glace sèche donne environ 500 l d'anhydride carbonique gazeux.
- Le temps nécessaire à la glace sèche pour se transformer en anhydride carbonique gazeux dépend de son degré de concassage.

Le tableau ci-après indique les temps de transformation:

Degré de concassage	Temps de transformation
farine, bien répartie	environ 15 minutes
morceaux d'environ 1 cm ³	25-30 minutes
morceaux d'environ 100-200 g	40-60 minutes

Aussi bien la glace sèche livrée en blocs que celle qui est morcelée ne doit être manipulée qu'avec des gants de cuir ou des morceaux de feutre (température de la glace sèche environ -80 °C!). Elle peut être sciée ou morcelée à l'aide d'une hache ou d'un marteau.

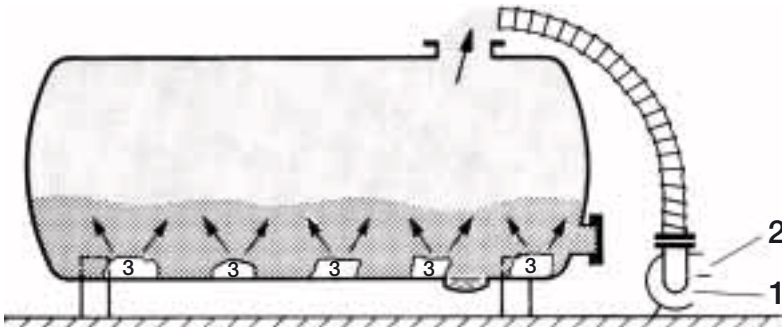


Figure 6

E 15791

Réservoir rempli de gaz protecteur au moyen de glace sèche

- 1 Ventilateur antiétincelles et antidéflagrant
- 2 Expulsion de l'air sans danger
- 3 Morceaux de glace sèche

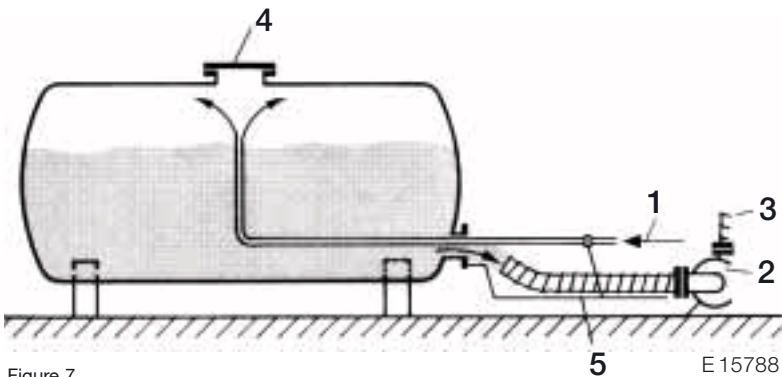


Figure 7

E 15788

Purge d'un réservoir au moyen d'azote

- 1 Introduction de l'azote
- 2 Ventilateur antiétincelles et antidéflagrant
- 3 Expulsion de l'air sans danger
- 4 Fermeture du trou d'homme
- 5 Liaison par fil électroconducteur à la bouteille d'azote

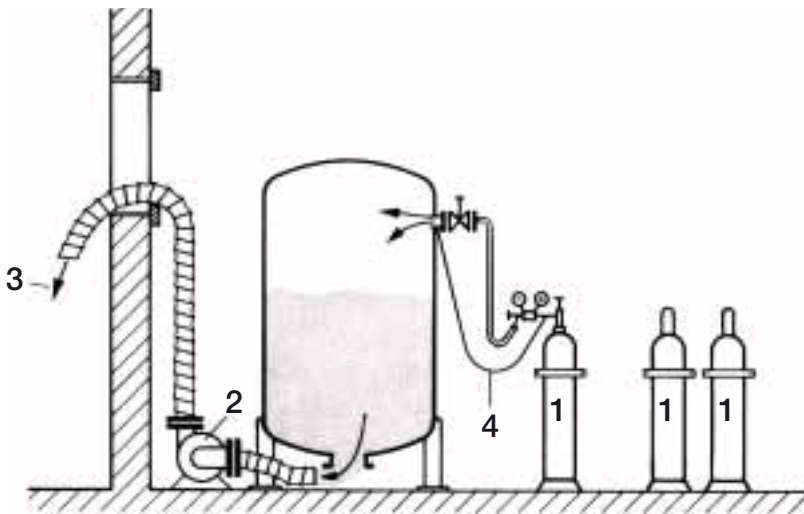


Figure 8

E 15790

Purge d'un réservoir au moyen d'azote

- 1 Bouteille d'azote
- 2 Ventilateur anti-tencelles et antidéflagrant
- 3 Expulsion de l'air sans danger
- 4 Liaison par fil électroconducteur

6.2.2 Vu les influences extérieures possibles, tels que mouvements d'air, rayonnement solaire, courants d'air dus à la chaleur développée par le soudage, etc., il faut sans cesse tenir compte de certaines pertes de gaz. Il ne suffit donc pas de mettre la quantité de glace sèche juste nécessaire à la formation d'une quantité suffisante d'acide carbonique. Avant de commencer le travail et durant celui-ci, on doit ajouter de temps à autre des morceaux de glace sèche, de sorte qu'il faut pratiquement jusqu'à 5 kg de glace sèche pour 1000 l de contenance du réservoir.

6.2.3 Vu que le travailleur se trouvant dans le réservoir où règne une atmosphère non respirable dépend complètement de l'air qui lui est amené, il ne doit utiliser que des appareils de protection respiratoire qui, après arrêt de l'alimentation artificielle en air, lui permettent de respirer par aspiration jusqu'à ce qu'il ait quitté le réservoir.

7. En ce qui concerne le sauvetage, il faut considérer que, normalement, sans l'aide d'équipements mécaniques tels que trépied, treuil avec blocage automatique, le surveillant seul ne peut pas ramener à l'air libre à temps la victime qui est dans le réservoir.