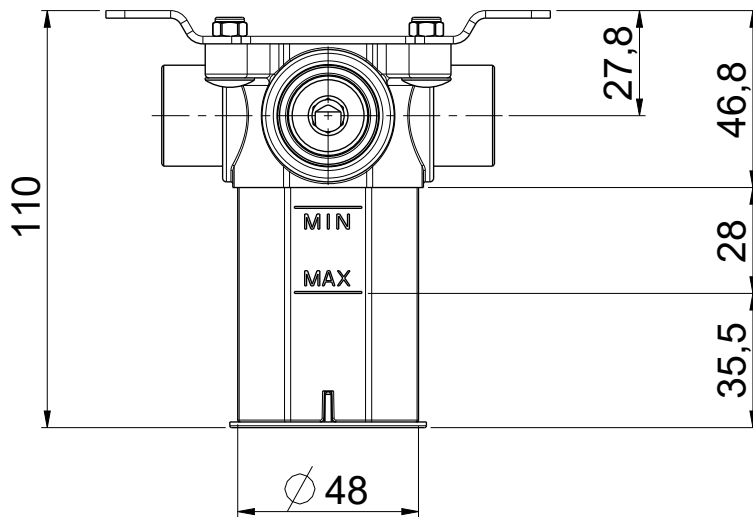
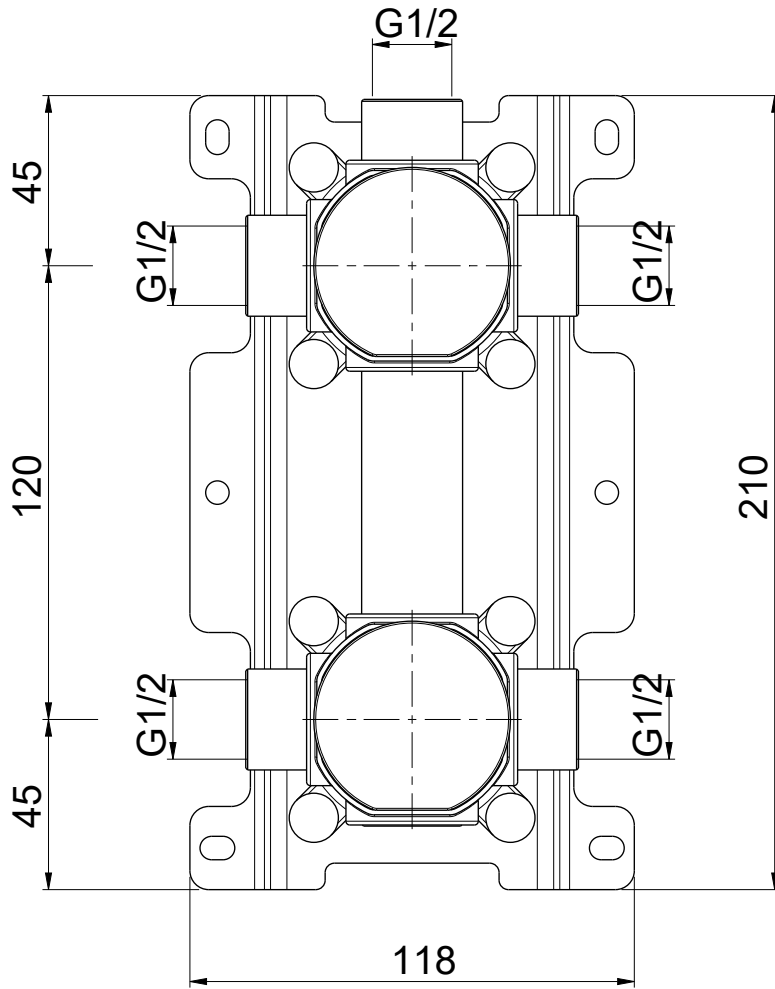


Questo disegno e' di proprieta' di OIOLI Rubinetterie che, a norma di legge, si riserva tutti i diritti.  
This drawing / specification is the property of OIOLI Rubinetterie and must not be copied in part or whole without prior written permission of OIOLI Rubinetterie.



MODIFICHE				TOLLERANZE GENERALI: UNI EN 22768/2 - mK						
	DATA	REV.	POS.	DESCRIZIONE MODIFICA	CLASSE DI TOLLERANZA	da 0.5 a 3	da 3 a 6	da 6 a 30	da 30 a 120	
					f	±0.05	±0.05	±0.1	±0.15	
					m	±0.1	±0.1	±0.2	±0.3	
					c	±0.2	±0.3	±0.5	±0.8	
NOTE	MATERIALE VARI				SCALA	1:2	32/125	0.8/0.2	∅	
<b>OIOLI RUBINETTERIE</b> e-mail: mattia@oioli.com Via Pul Stretta, 10/12 Tel. 0322 956338 28024 Gozzano (No) Fax 0322 912094 ITALY					DATA	1/9/2023	VERSIONE	1.2	PESO	
DESCRIZIONE					CODICE DISEGNO		ARTICOLO			
MISCELATORE INCASSO UNIVERSALE 3 VIE INOX					OIPIVAIN002B		OIPIVAIN002B			