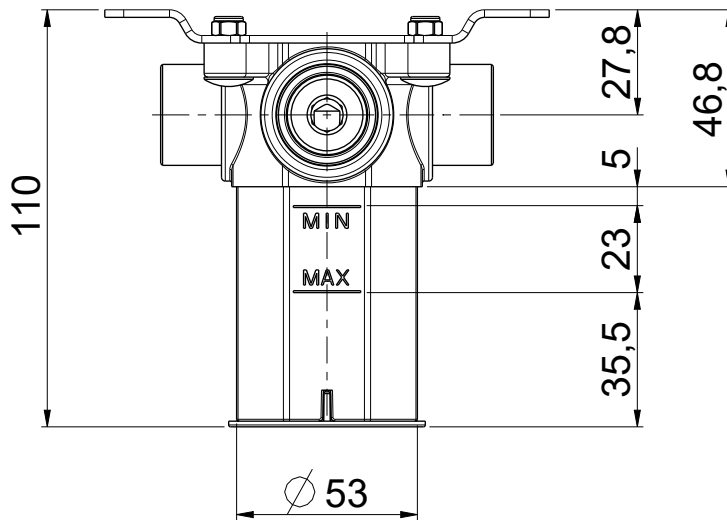
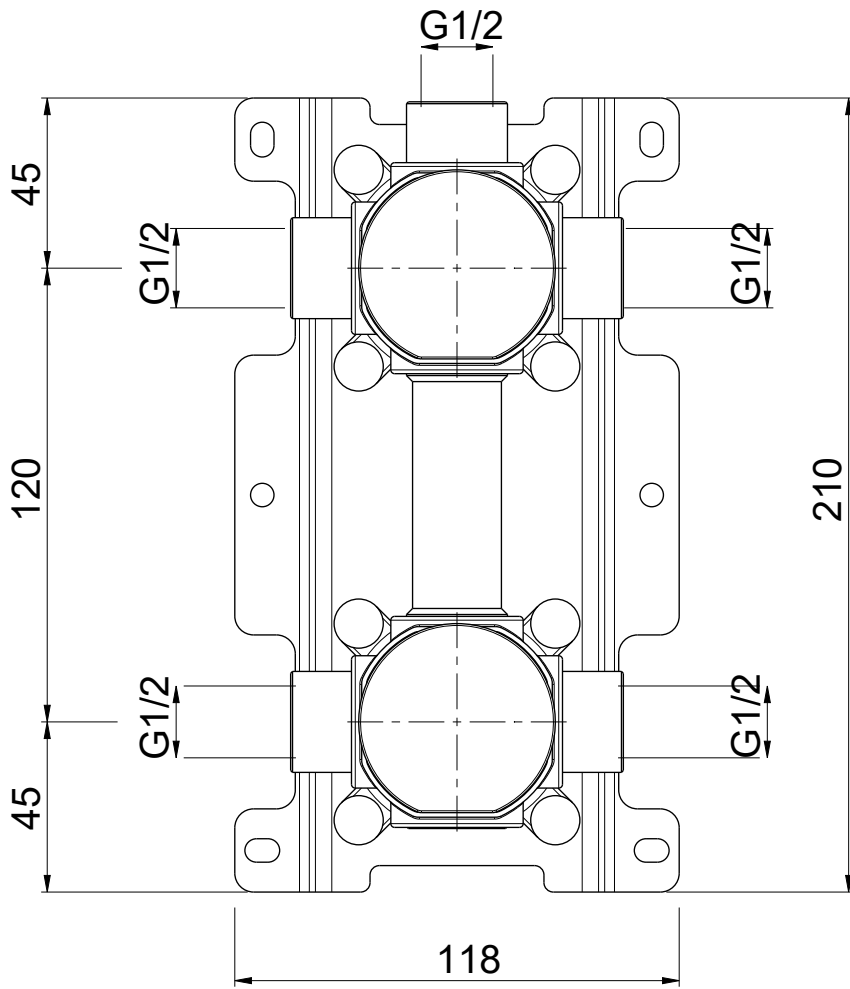


Questo disegno e' di proprieta' di OIOLI Rubinerterie che, a norma di legge, si riserva tutti i diritti.
 This drawing / specification is the property of OIOLI Rubinerterie and must not be copied in part or whole without prior written permission of OIOLI Rubinerterie.



OIOLI
RUBINETTERIE

e-mail: mattia@oioli.com
 Via Pul Stretta, 10/12
 28024 Gozzano (No) Tel. 0322 956338
 ITALY Fax 0322 912094

DATA	23/12/2022	VERSIONE	PROGETTO	SCALA	CODICE DISEGNO	
DISEGNATORE	B.F.	1.3		1:2	OIPIVA35011B	
DESCRIZIONE	PARTE INCASSO MISCELATORE C/DEV 3 VIE CON BOX 120					ARTICOLO
						OIPIVA35011B