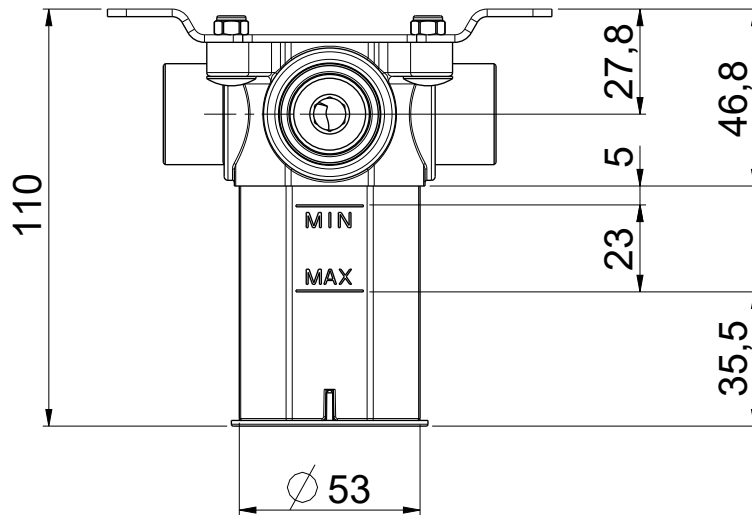
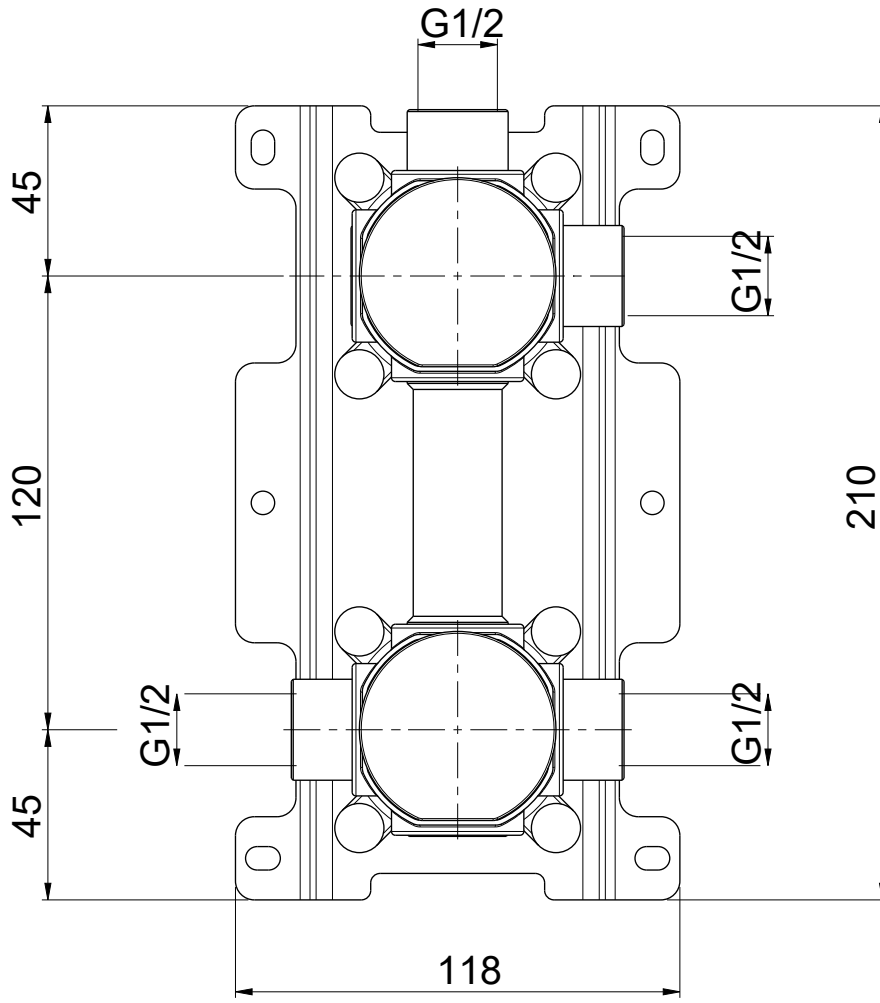


Questo disegno e' di proprieta' di OIOLI RubINETTERIE che, a norma di legge, si riserva tutti i diritti.  
This drawing / specification is the property of OIOLI RubINETTERIE and must not be copied in part or whole without prior written permission of OIOLI RubINETTERIE.



**OIOLI**  
RUBINETTERIE

e-mail: mattia @ oioli.com

Via Pul Stretta, 10/12  
28024 Gozzano (No) ITALY

Tel. 0322 956338  
Fax 0322 912094

DATA	21/1/2023	VERSIONE	PROGETTO	SCALA	CODICE DISEGNO	
DISEGNATORE	B.F.	1.4		1:2	OIPIVA35007B	
DESCRIZIONE	PARTE INCASSO MISCELATORE C/DEV 2 VIE CON BOX 120					ARTICOLO
					OIPIVA35007B	