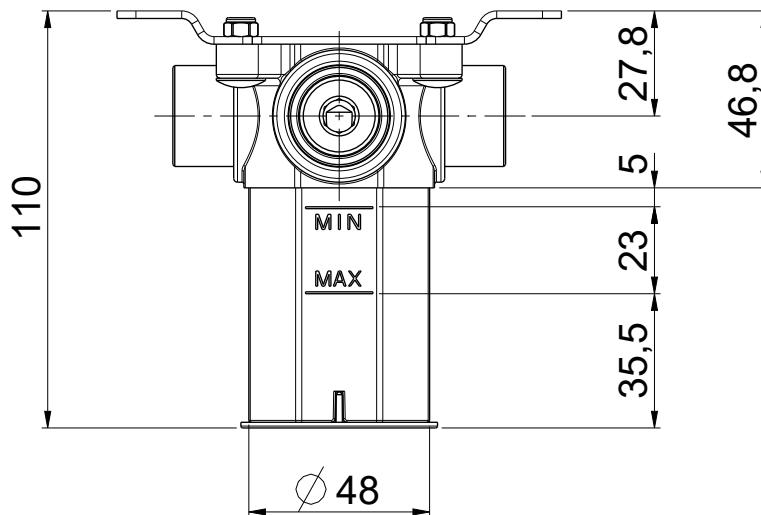
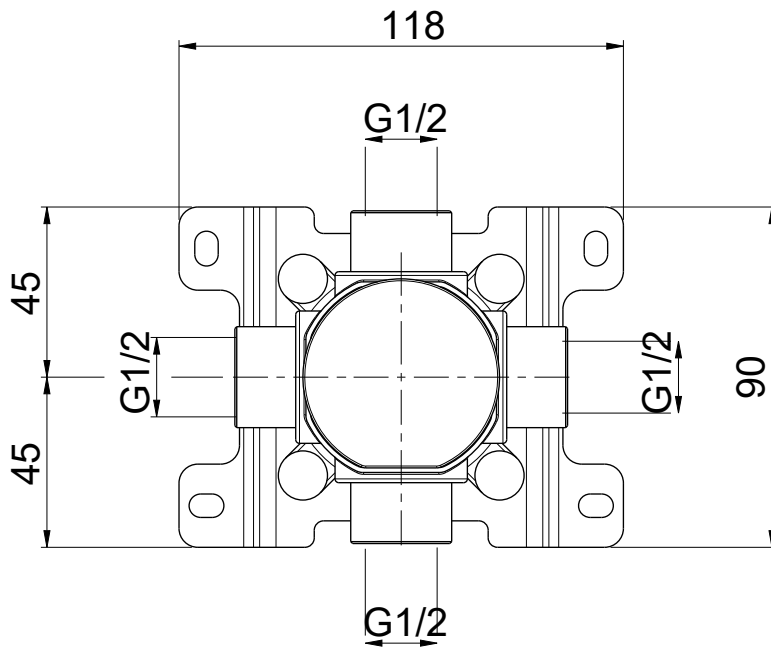


Questo disegno e' di proprieta' di OIOLI Rubinerterie che, a norma di legge, si riserva tutti i diritti.  
 This drawing / specification is the property of OIOLI Rubinerterie and must not be copied in part or whole without prior written permission of OIOLI Rubinerterie.



**OIOLI**  
**RUBINETTERIE**

e-mail: mattia @ oioli.com

Via Pul Stretta, 10/12  
 28024 Gozzano (No) ITALY  
 Tel. 0322 956338  
 Fax 0322 912094

DATA	21/1/2023	VERSIONE	PROGETTO	SCALA	CODICE DISEGNO	
DISEGNATORE	B.E.	1.2		1:2	OIPIDD35003B	
DESCRIZIONE	PARTE INCASSO DEVIATORE 3 USCITE 1 IN 3 OUT C/BOX					ARTICOLO
						OIPIDD35003B