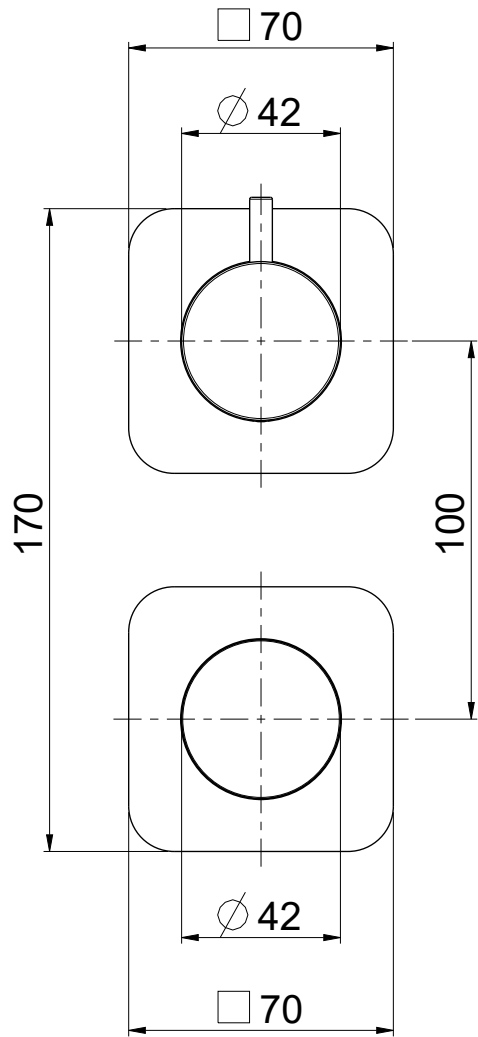
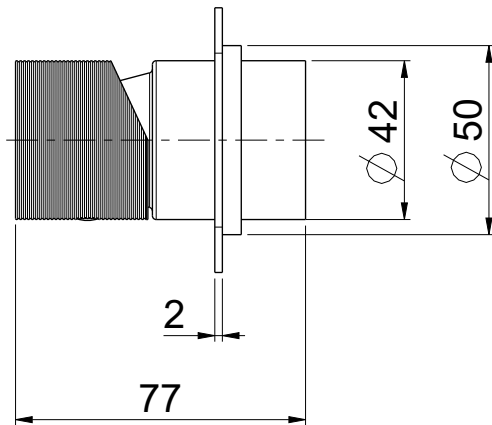
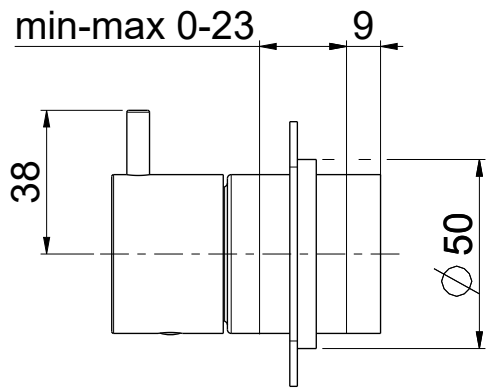


Questo disegno e' di proprieta' di OIOLI Rubinetterie che, a norma di legge, si riserva tutti i diritti.
 This drawing / specification is the property of OIOLI Rubinetterie and must not be copied in part or whole without prior written permission of OIOLI Rubinetterie.



OIOLI
RUBINETTERIE

e-mail: mattia @ oioli.com
 Via Pul Stretta, 10/12
 28024 Gozzano (No) Italy
 Tel. 0322 956338
 Fax 0322 912094

DATA	16/1/2024	VERSIONE	PROGETTO	SCALA	CODICE DISEGNO	
DISEGNATORE	B.E.	1.1		1:2	OIMYED223RO	
DESCRIZIONE	PARTI ESTERNE DOCCIA A PARETE C/DEV. 3 VIE MYLOS					ARTICOLO MYED223RO