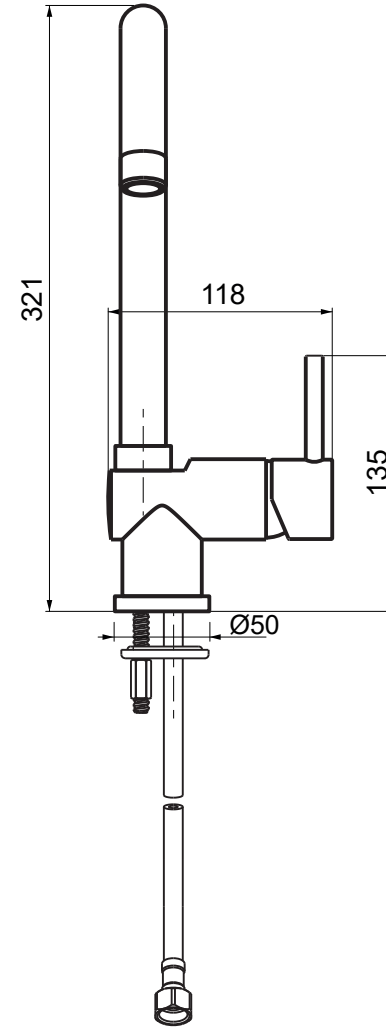
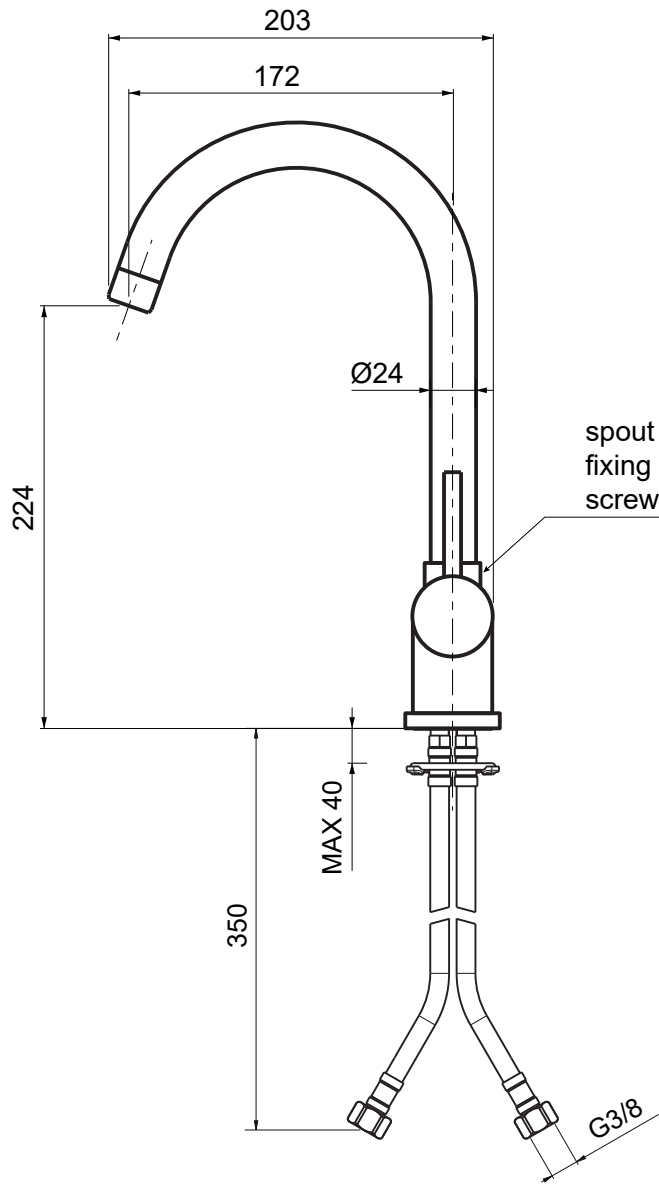


Questo disegno e' di proprieta' di OIOLI Rubinerterrie che, a norma di legge, si riserva tutti i diritti.  
 This drawing is the property of OIOLI Rubinerterrie and must not be copied in part or whole without prior written permission of OIOLI Rubinerterrie.



**OIOLI**  
**RUBINETTERIE**

e-mail: mattia@oioli.com  
 Via Pul Stretta, 10/12  
 28024 Gozzano (No) Italy  
 Tel. 0322 956338  
 Fax 0322 912094

DATA	12/01/2018	VERSIONE	PROGETTO	SCALA	CODICE DISEGNO	
DISEGNATORE				1:4		
DESCRIZIONE						ARTICOLO
MISCELATORE LEVELLO MICRO						MILC546RO