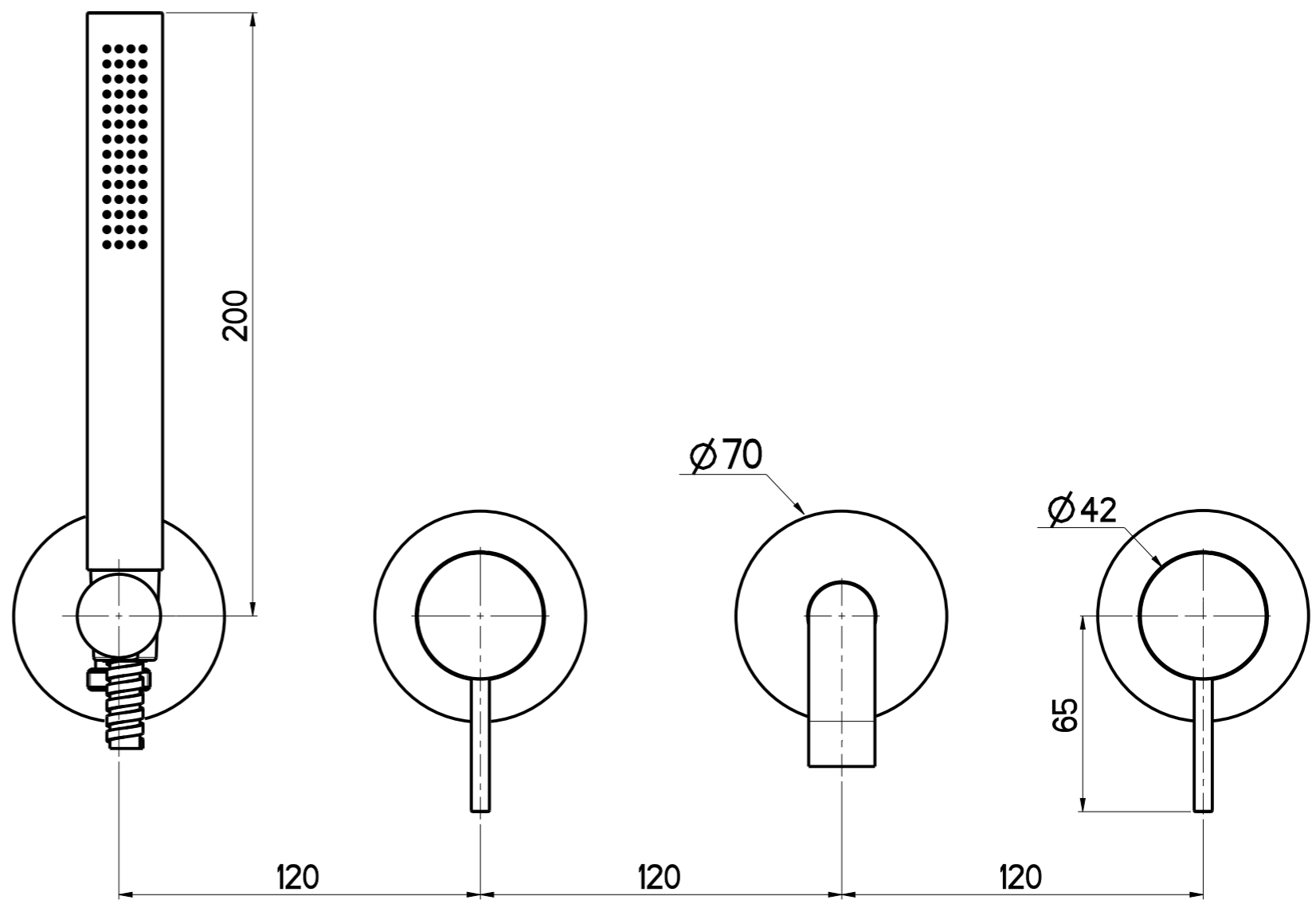
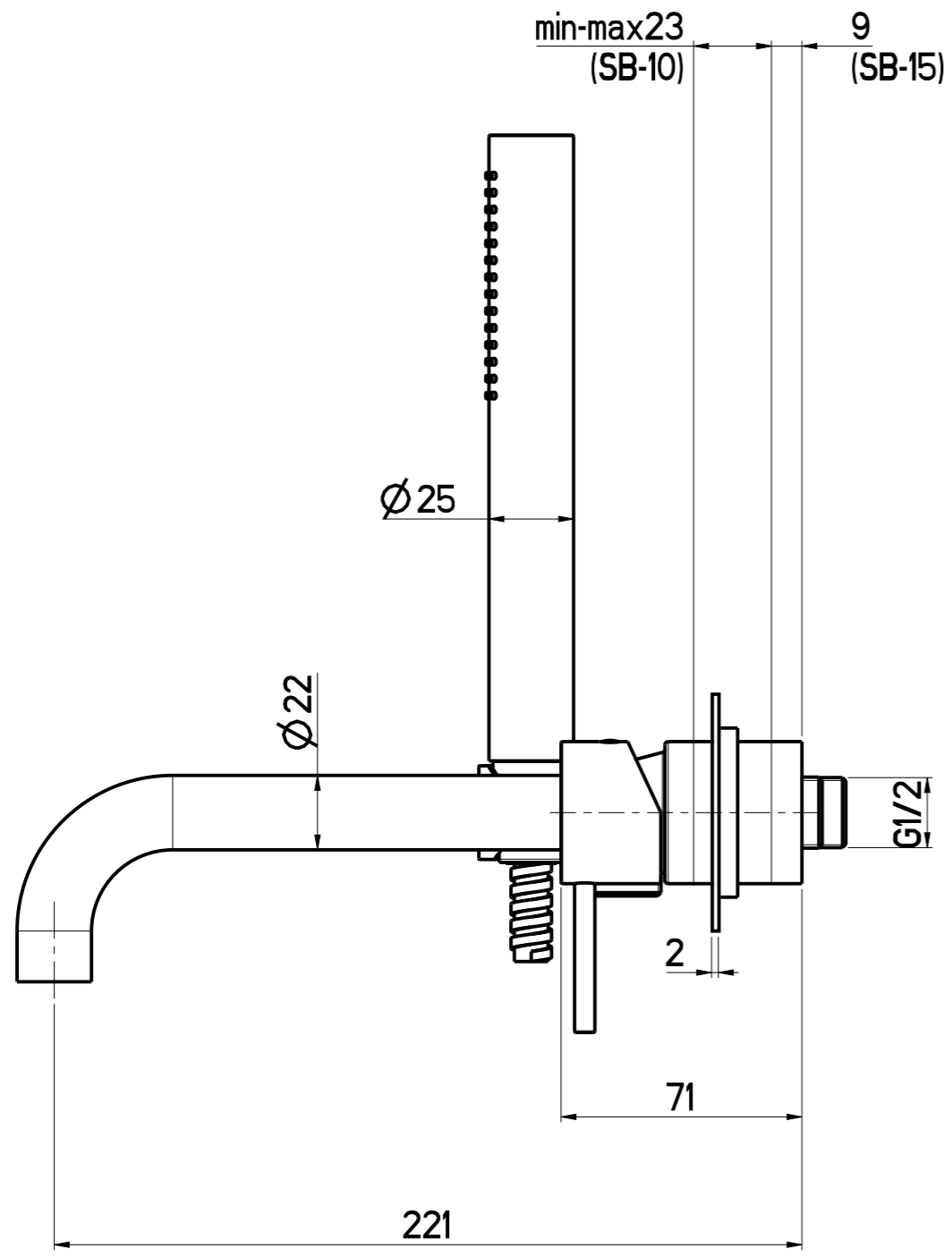


Questo disegno e' di proprieta' di OIOLI Rubinetterie che, a norma di legge, si riserva tutti i diritti.
 This drawing / specification is the property of OIOLI Rubinetterie and must not be copied in part or whole without prior written permission of OIOLI Rubinetterie.



OIOLI RUBINETTERIE e-mail: mattia@oioli.com Via Pul Stretta, 10/12 28024 Gozzano (No) ITALY Tel. 0322 956338 Fax 0322 912094	DATA	18/9/2023	VERSIONE	PROGETTO	SCALA	CODICE DISEGNO	
	DISEGNATORE	B.F.	1.2		1:2		
DESCRIZIONE							ARTICOLO
PARTI ESTERNE VASCA A PARETE C/SUPPORTO MICRO							MIEV109RO