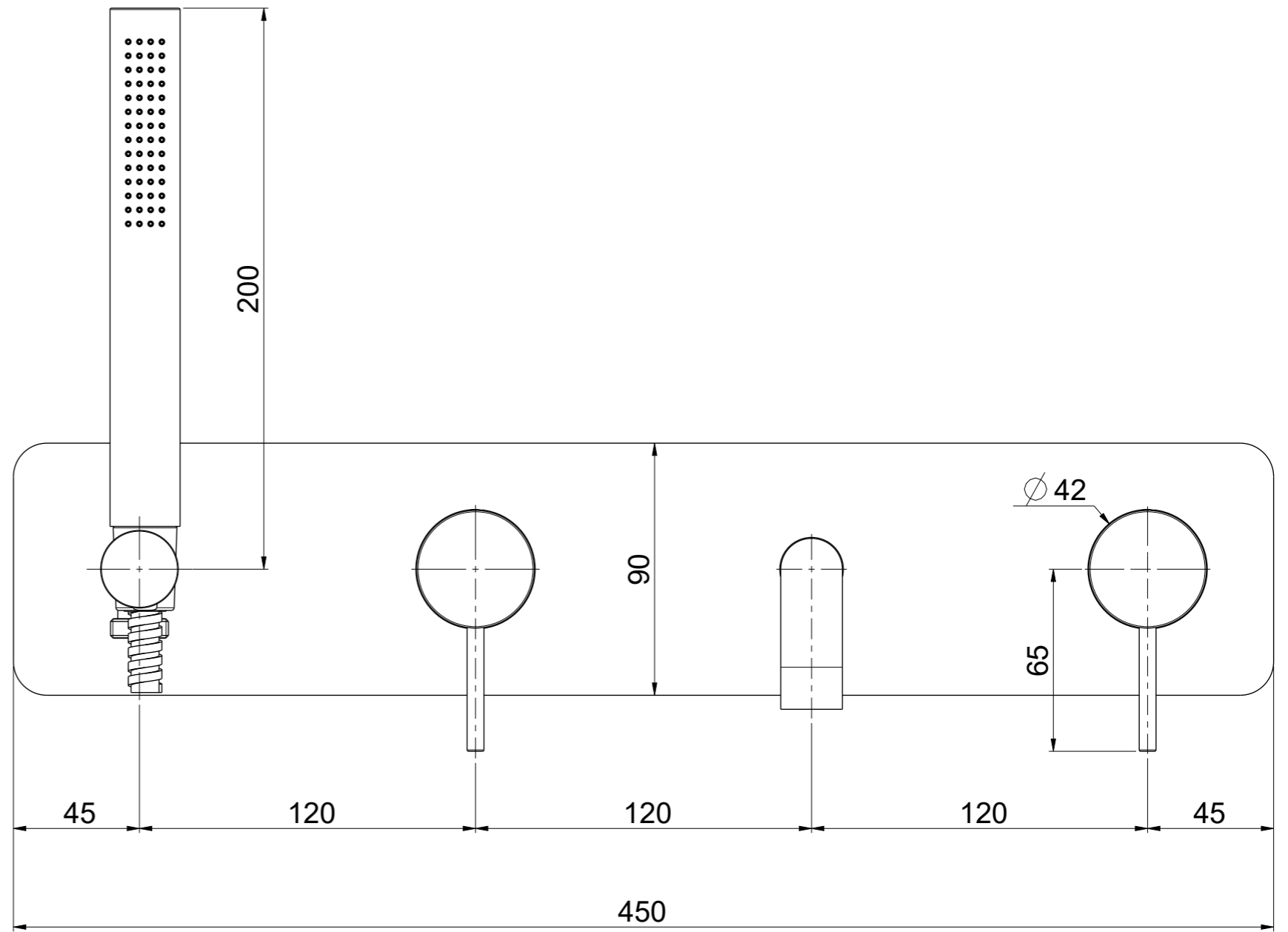
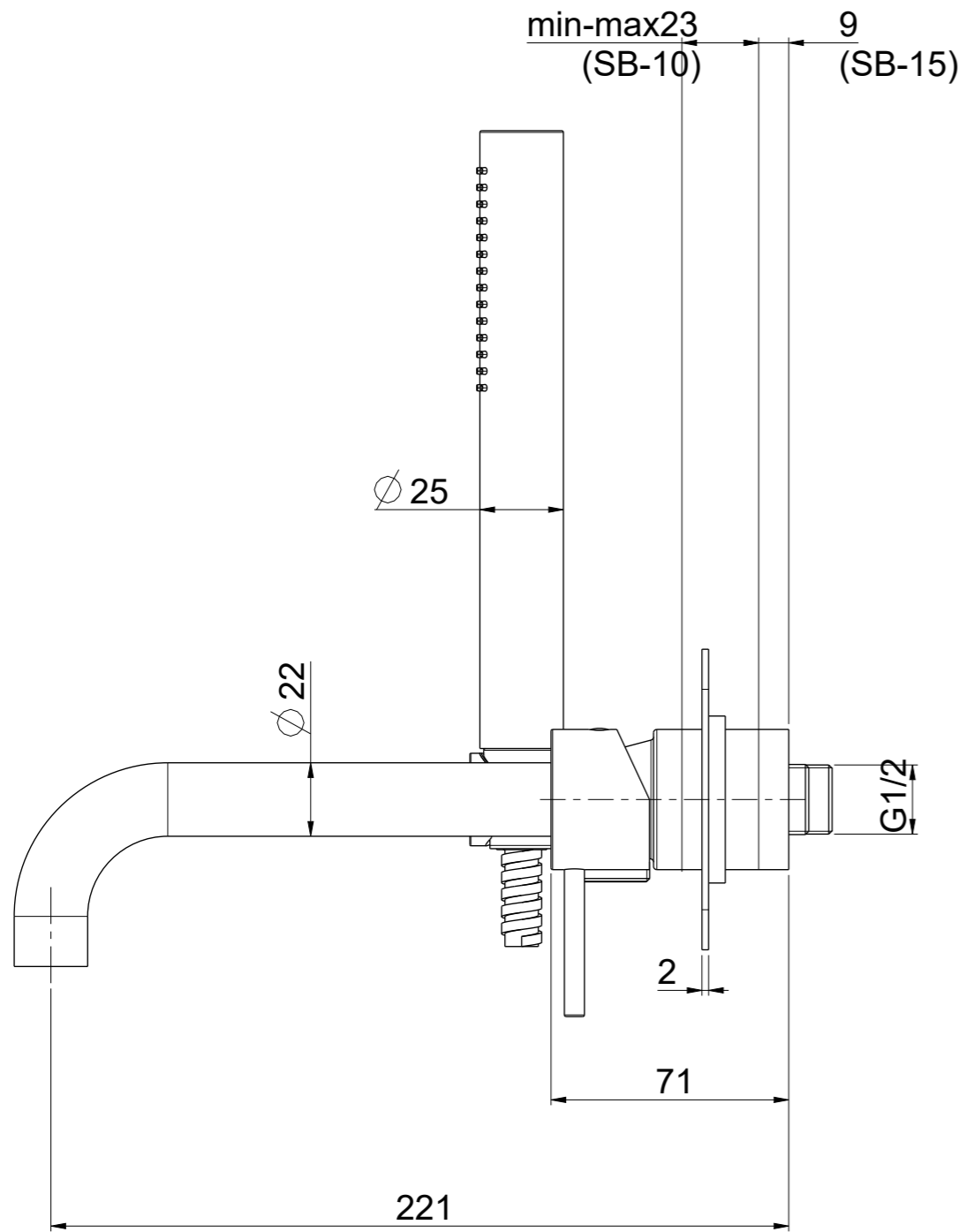


Questo disegno e' di proprieta' di OIOLI Rubinetterie che, a norma di legge, si riserva tutti i diritti.  
 This drawing / specification is the property of OIOLI Rubinetterie and must not be copied in part or whole without prior written permission of OIOLI Rubinetterie.



**OIOLI**  
**RUBINETTERIE**  
 e-mail: mattia@oioli.com  
 Via Pul Stretta, 10/12 Tel. 0322 956338  
 28024 Gozzano (No) Fax 0322 912094  
 ITALY

DATA	18/9/2023	VERSIONE	PROGETTO	SCALA	CODICE DISEGNO	
DISEGNATORE	B.F.	1.2		1:2	OIMIEV009RO	
DESCRIZIONE	PARTI ESTERNE VASCA A PARETE C/SUPPORTO MICRO					ARTICOLO
						MIEV009RO