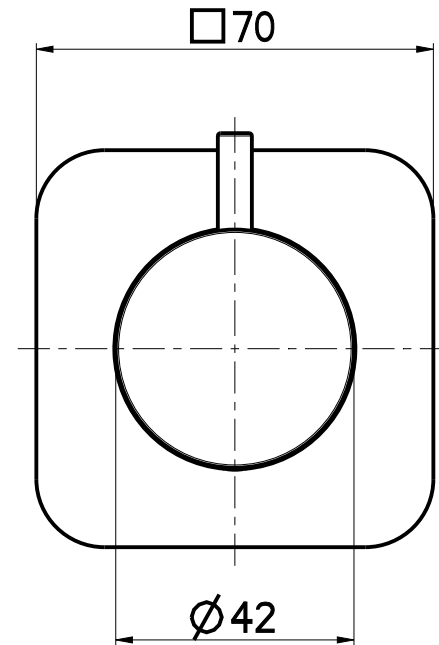
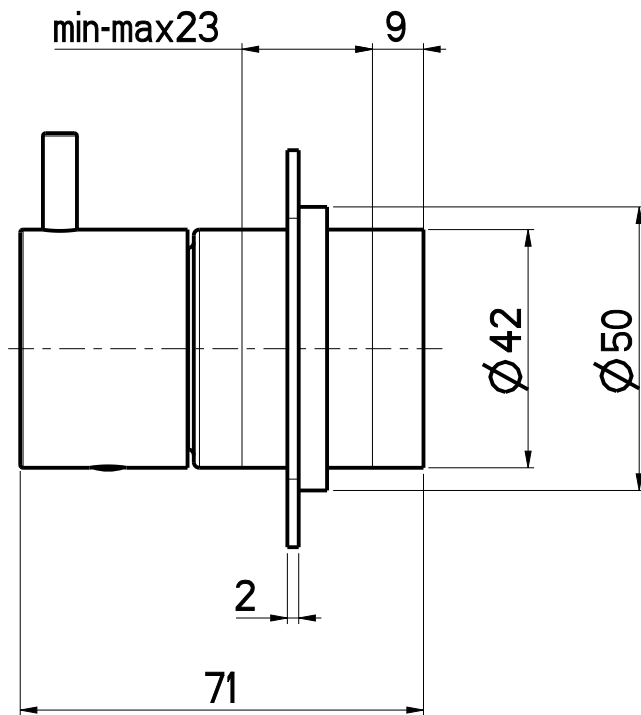


Questo disegno e' di proprieta' di OIOLI Rubinerterrie che, a norma di legge, si riserva tutti i diritti.
 This drawing is the property of OIOLI Rubinerterrie and must not be copied in part or whole without prior written permission of OIOLI Rubinerterrie.



OIOLI
RUBINETTERIE
 e-mail: mattia@oioli.com
 Via Pul Stretta, 10/12
 28024 Gozzano (No) Italy
 Tel. 0322 956338
 Fax 0322 912094

DATA	17/1/2024	VERSIONE	PROGETTO	SCALA	CODICE DISEGNO	
DISEGNATORE	B.E.	1.1		3:4		
DESCRIZIONE						ARTICOLO
PARTI ESTERNE RUBINETTO D'ARRESTO						MIER385RO