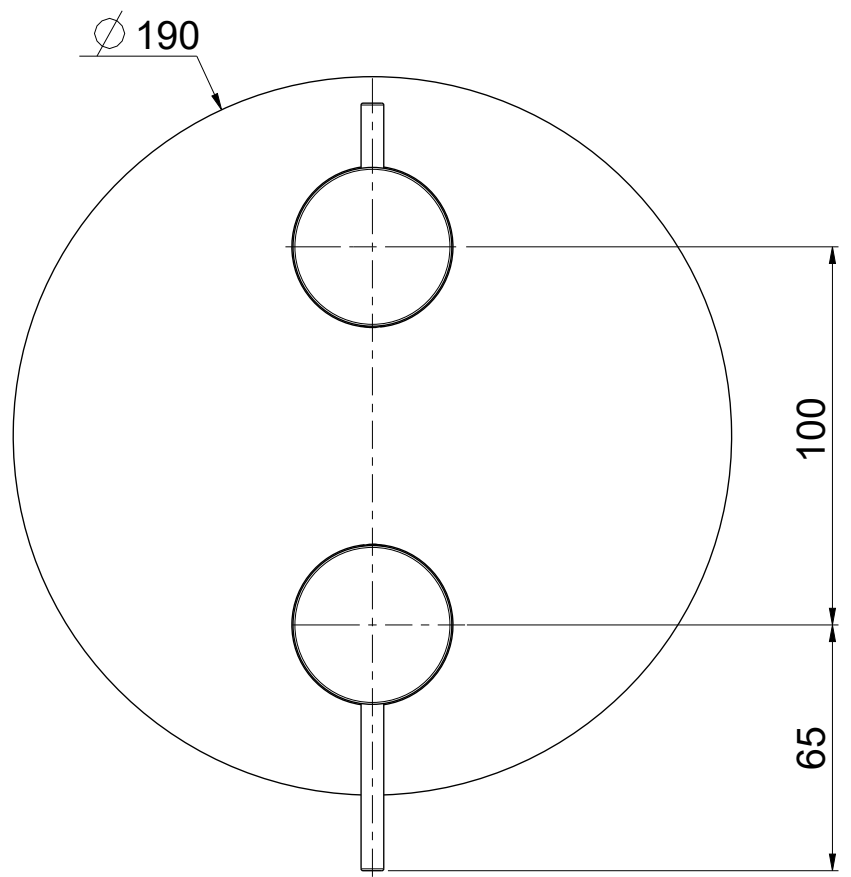
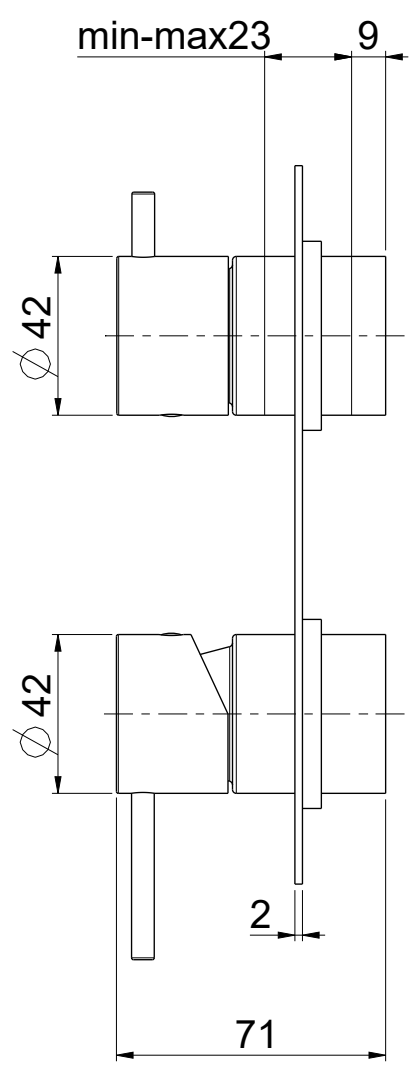


Questo disegno e' di proprieta' di OIOLI Rubinerterie che, a norma di legge, si riserva tutti i diritti.
 This drawing / specification is the property of OIOLI Rubinerterie and must not be copied in part or whole without prior written permission of OIOLI Rubinerterie.



OIOLI
RUBINETTERIE

e-mail: mattia @ oioli.com
 Via Pul Stretta, 10/12 Tel. 0322 956338
 28024 Gozzano (No) Fax 0322 912094
 ITALY

| | | | | | | |
|--|----------|----------|----------|-------|----------------|-----------|
| DATA | 4/5/2023 | VERSIONE | PROGETTO | SCALA | CODICE DISEGNO | |
| DISEGNATORE | B.F. | 1.3 | | 1:2 | OIMIED622RO | |
| DESCRIZIONE | | | | | | ARTICOLO |
| PARTI ESTERNE DOCCIA A PARETE C/DEV. 2 VIE MICRO | | | | | | MIED622RO |