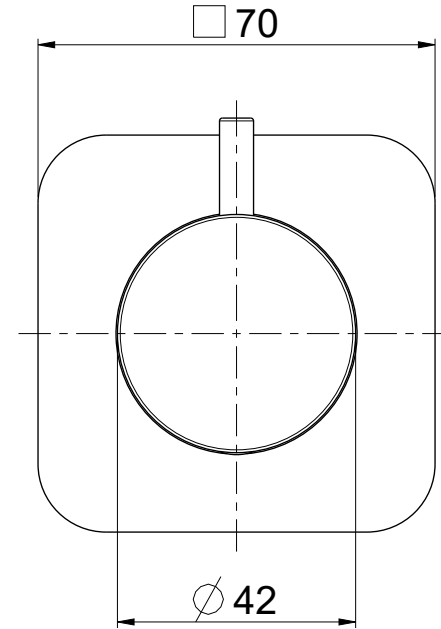
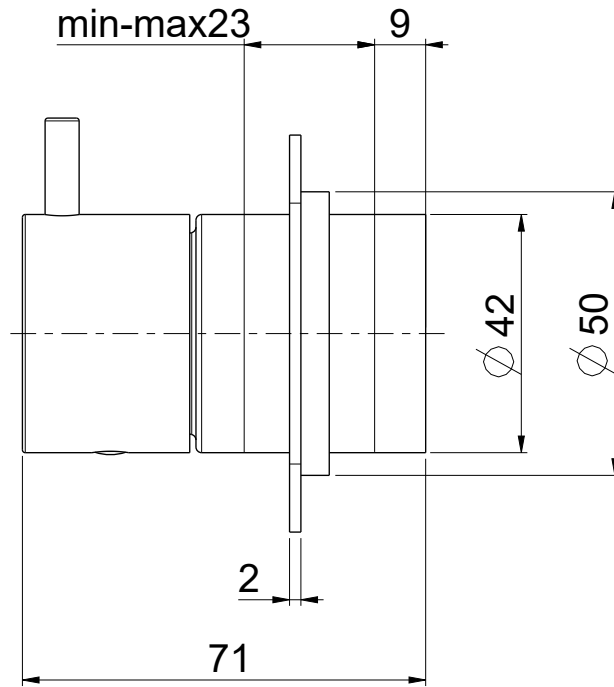



Questo disegno e' di proprieta' di OIOLI Rubinerie che, a norma di legge, si riserva tutti i diritti.  
 This drawing is the property of OIOLI Rubinerie and must not be copied in part or whole without prior written permission of OIOLI Rubinerie.



**OIOLI**  
**RUBINETTERIE**

e-mail: mattia@oioli.com  
 Via Pul Stretta, 10/12  
 28024 Gozzano (No) Italy  
 Tel. 0322 956338  
 Fax 0322 912094

|  |           |          |          |       |                |   |
|--|-----------|----------|----------|-------|----------------|---|
| DATA                                   | 17/1/2024 | VERSIONE | PROGETTO | SCALA | CODICE DISEGNO |  |
| DISEGNATORE                            | B.E.      | 1.1      |          | 3:4   | OIMIED388RO    |   |
| DESCRIZIONE                            |           |          |          |       |                | ARTICOLO  |
| PARTI ESTERNE DEVIATORE A PARETE 3 VIE |           |          |          |       |                | MIED388RO   |