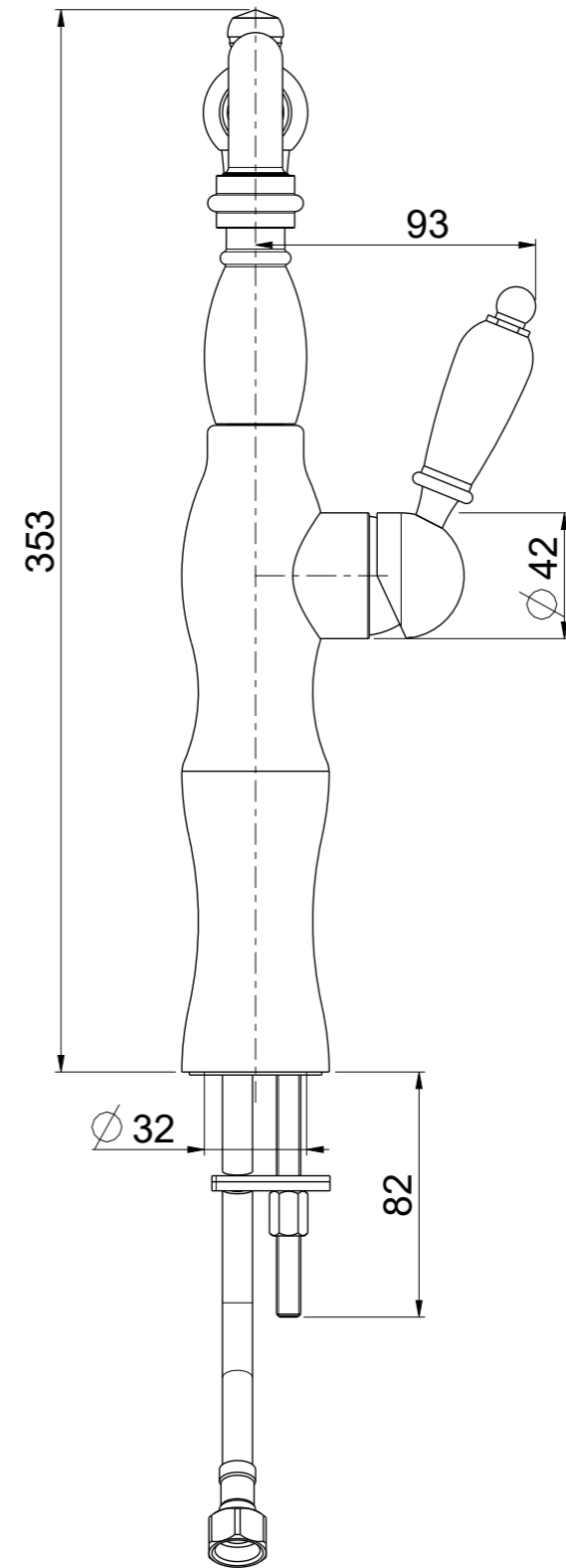
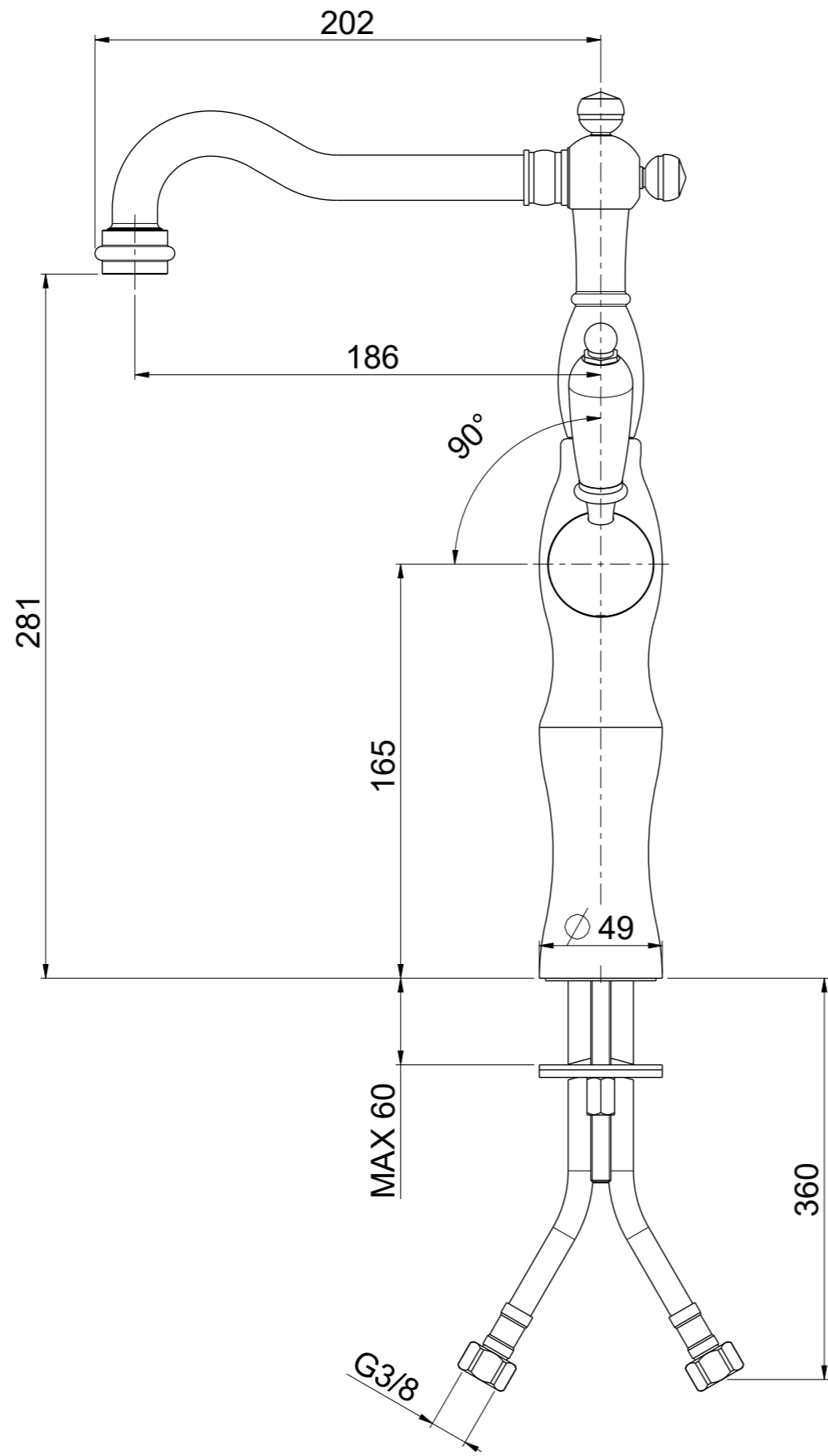


Questo disegno e' di proprieta' di OIOLI Rubinerie che, a norma di legge, si riserva tutti i diritti.
 This drawing / specification is the property of OIOLI Rubinerie and must not be copied in part or whole without prior written permission of OIOLI Rubinerie.



| | | | | | | | |
|---|-------------|-----------|----------|----------|-------|----------------|-----------|
| OIOLI RUBINETTERIE e-mail: mattia@oioli.com Via Pul Stretta, 10/12 Tel. 0322 956338 28024 Gozzano (No) Fax 0322 912094 ITALY | DATA | 10/6/2023 | VERSIONE | PROGETTO | SCALA | CODICE DISEGNO | |
| | DISEGNATORE | B.F. | 1.4 | | 2:5 | OIOLTO04RO | |
| DESCRIZIONE | | | | | | | ARTICOLO |
| MISCELATORE LAVABO ALTO LONDON | | | | | | | LOLT004RO |