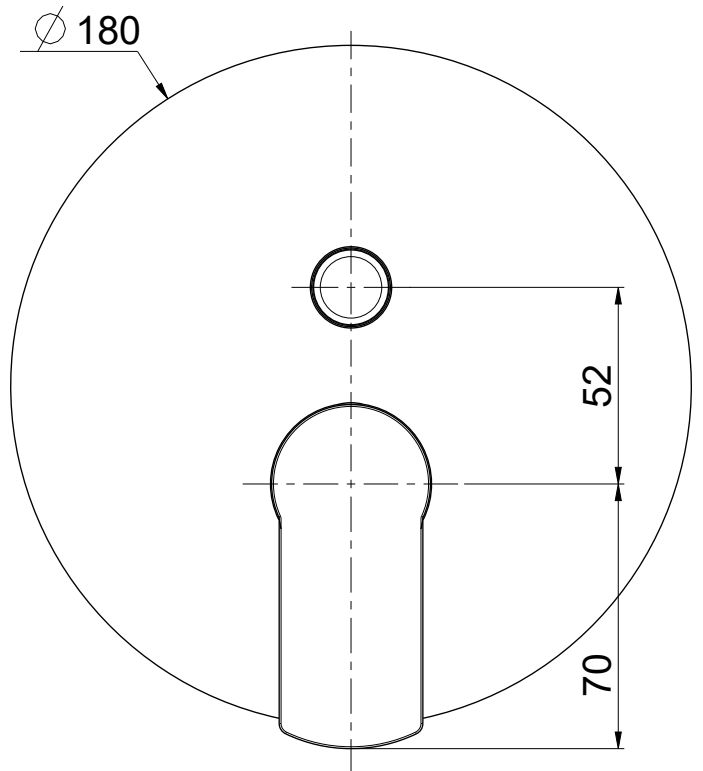
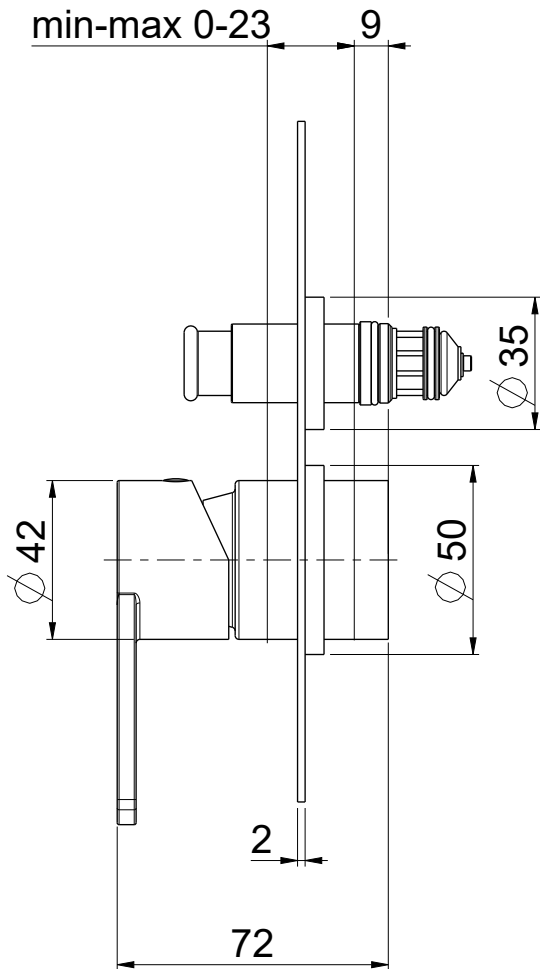


Questo disegno e' di proprieta' di OIOLI Rubinerterie che, a norma di legge, si riserva tutti i diritti.  
 This drawing / specification is the property of OIOLI Rubinerterie and must not be copied in part or whole without prior written permission of OIOLI Rubinerterie.



**OIOLI**  
**RUBINETTERIE**

e-mail: mattia @ oioli.com  
 Via Pul Stretta, 10/12 Tel. 0322 956338  
 28024 Gozzano (No) Fax 0322 912094  
 ITALY

DATA	24/1/2023	VERSIONE	PROGETTO	SCALA	CODICE DISEGNO	
DISEGNATORE	B.F.	1.2		1:2	OIJAED621RO	
DESCRIZIONE	PARTI ESTERNE VASCA A PARETE C/DEV JAZZ					ARTICOLO JAED621RO