

(D) MONTAGE- UND GEBRAUCHSANWEISUNG

(GB) INSTRUCTION FOR MOUNTING AND USE

(SLO) NAVODILA ZA NAMESTITEV IN UPORABO

(HR) UPUTE ZA SMJEŠTAJ I UPOTREBU

(MK) УПАТСТВА ЗА МОНТИРАЊЕ И УПОТРЕБА

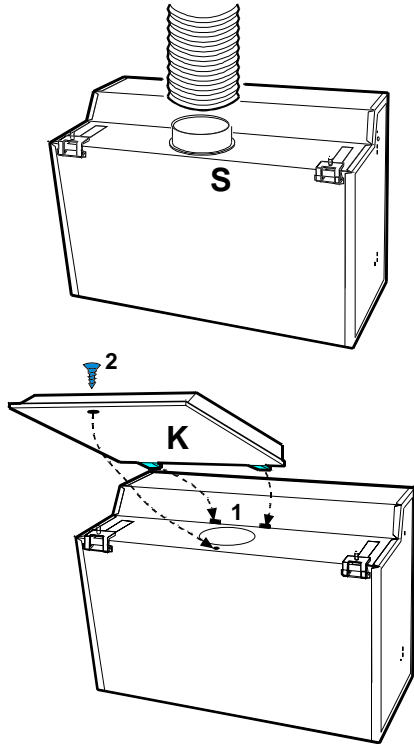
(YU) УПАТСТВА ЗА ИОСТАВЉАЊЕ И УПОТРЕБУ

(RU) ИНСТРУКЦИЯ К УПОТРЕБЛЕНИЮ ВИНТЕЛЯЦИОННОЙ СИСТЕМЫ

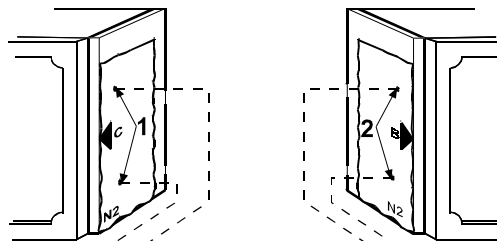
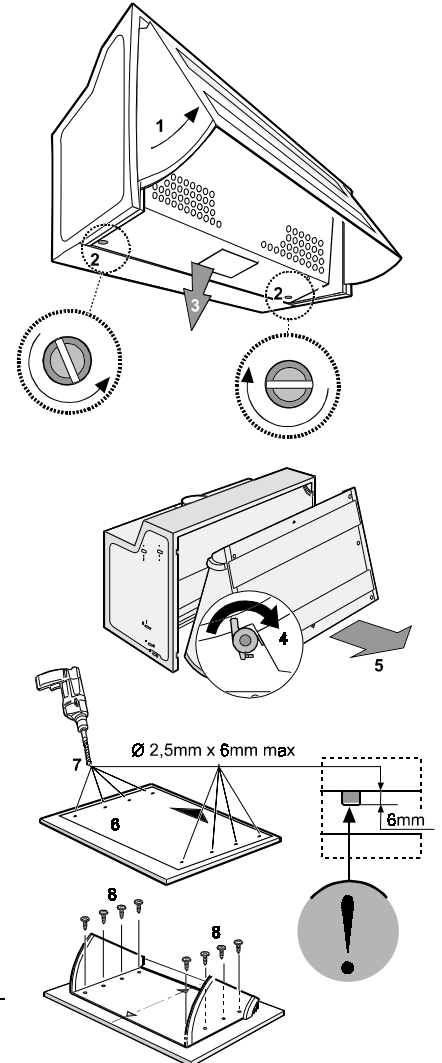
(SK) POKYNY NA INŠTALÁCIU A POUŽIVANIE

(PL) Instrukcja obsługi - Instalowanie

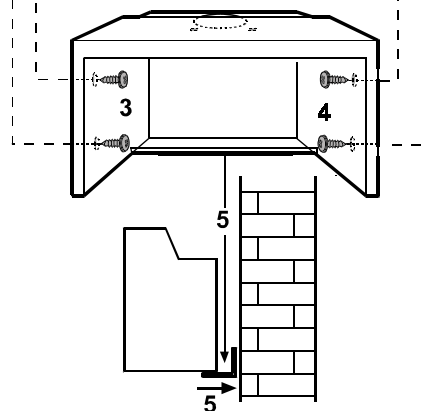
Instalación Operaciones preliminares - Fig. 1
Instalação Operações preliminares - Fig. 1
Montage Opérations préliminaires - Fig. 1
Installation preliminary operations - Fig. 1
Montage Einleitende Maßnahmen - Fig. 1
Instalace Předběžné úkony - Obr. 1
Inštalácia Predbežné operácie - Obr. 1
Инсталација Припремне радње - сл. 1



Instalación Montaje del panel decorativo - Fig. 2
Instalação Montagem do painel decorativo - Fig. 2
Montage Montage panneau décoratif - Fig. 2
Installation Decorative panel assembly - Fig. 2
Montage Montage der Dekorplatte - Fig. 2
Instalace Upevnit čelní panel - Obr. 2
Inštalácia Montáž zberača pary a mriežka - Obr. 2
Инсталација Састављање украсног панела - сл. 2



Instalación
 Montaje en el mueble de pared - Fig. 3
Instalação
 Montagem no móvel suspenso - Fig. 3
Montage
 Fixation à l'armoire murale - Fig. 3
Installation
 Wall unit mounting - Fig. 3
Montage
 Montage am Oberschrank - Fig. 3
Instalace
 Upevnit na podvěsné části - Obr. 3
Inštalácia
 Montáž bočných skriенок - Obr. 3
Инсталација
 Монтирање зидног носача - сл. 3



Instalación Montaje en la pared - Fig. 4

Instalação Montagem na parede - Fig. 4

Montage Fixation au mur - Fig. 4

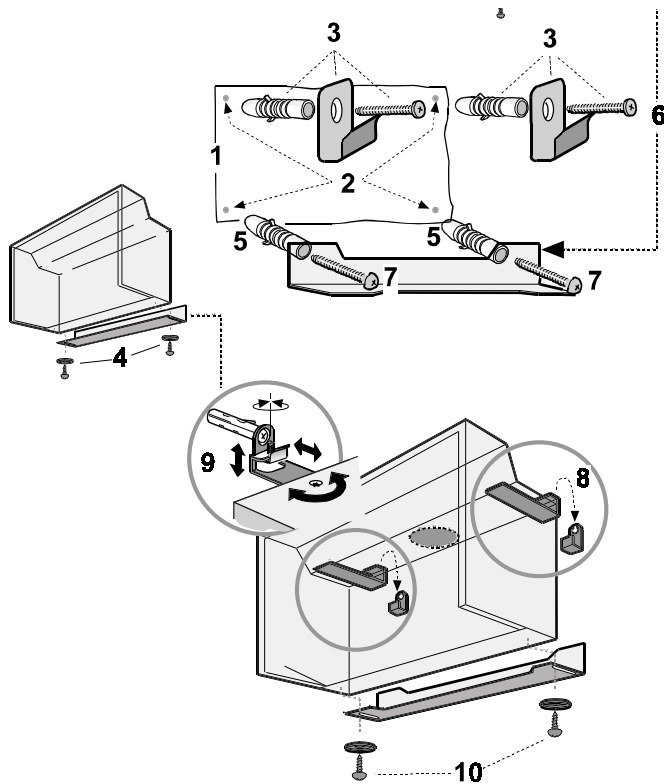
Installation Wall mounting - Fig. 4

Montage Montage an der Wand - Fig. 4

Instalace Montáž digestoře na stěnu - Obr. 4

Inštalácia Montáž na stene - Obr. 4

Инсталација Монтирање на зид - сл. 4



Instalación Montaje de la puerta y la rejilla - Fig. 5

Instalação Montagem da porta e da grade - Fig. 5

Montage Montage porte et grille - Fig. 5

Installation Door and grill assembly - Fig. 5

Montage Montage von Klappe und Gitter - Fig. 5

Instalace Montáž prvku na zachycení páry a mřížky - Obr. 5

Inštalácia - Obr. 5

Инсталација Састављање вратанаца и решетке - сл. 5

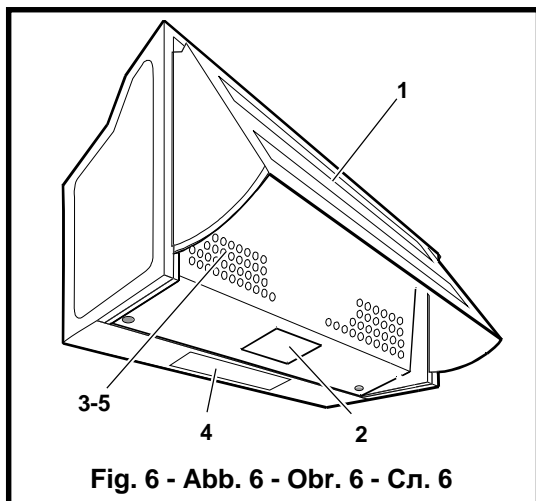
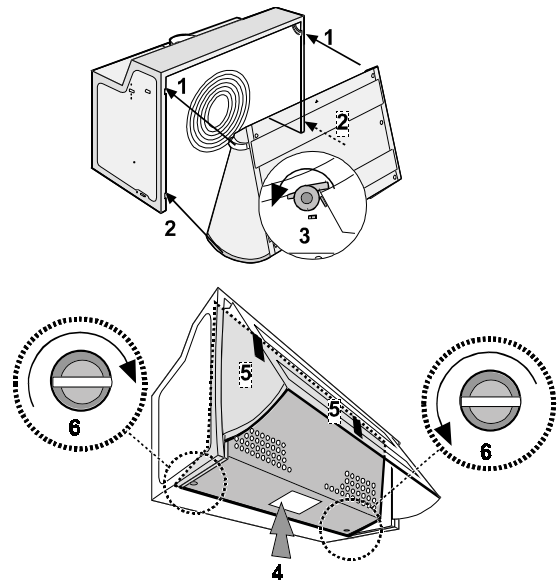


Fig. 6 - Abb. 6 - Obr. 6 - Сл. 6

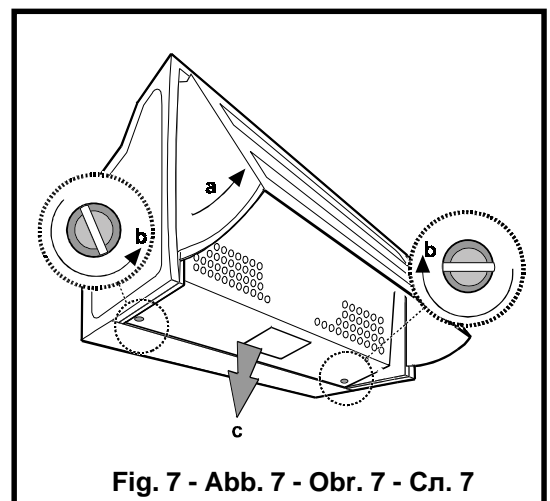


Fig. 7 - Abb. 7 - Obr. 7 - Сл. 7

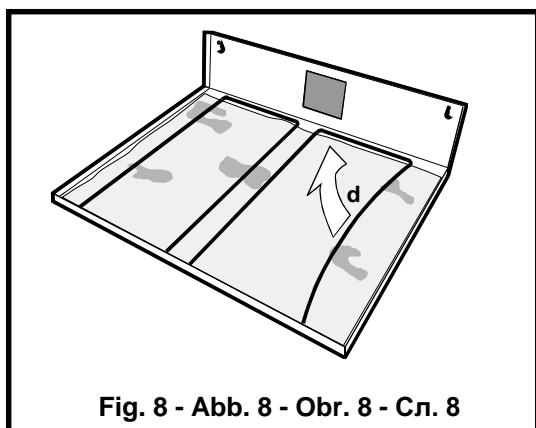


Fig. 8 - Abb. 8 - Obr. 8 - Сл. 8

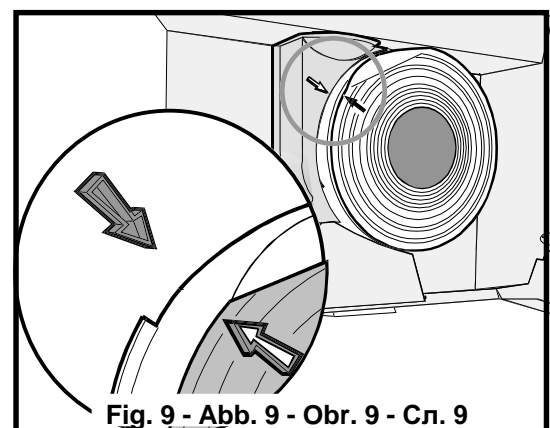


Fig. 9 - Abb. 9 - Obr. 9 - Сл. 9

Anwendung:

2 Möglichkeiten

Abluftversion

Die Kochdünste werden über ein Abluftrohr, das an den oben an der Dunstabzugshaube befindlichen Anschlußring angeschlossen wird, ins Freie geleitet (Abb. 1-S).

Das Abluftrohr muß denselben Durchmesser wie der Anschlußring aufweisen.

Das Rohr muß in waagrechter Lage leicht nach oben geneigt sein (ca. 10%), damit die Luft ungehindert ins Freie abgeleitet werden kann.

Sollte die Dunstabzugshaube mit Aktivkohlefilter versehen sein, so muß dieser entfernt werden.

Umluftversion

Die Luft wird über Aktivkohlefilter (Hinsichtlich der Montage siehe Paragraph "Aktivkohlefilter") gereinigt und über die oberen Umlenkblätter in den Raum zurückgeführt (Abb. 1-K).

Sollte die Dunstabzugshaube nicht mit Aktivkohlefilter versehen sein, ist dieser zu bestellen und vor Inbetriebnahme des Gerätes einzusetzen.

Die Dunstabzugshaube wird als Umluftshaube eingesetzt, wenn kein Luftschaft oder keine Außenwand vorhanden ist.

Installation - Abb. 2-3-4-5

Das installierte Gerät muss in einem Mindestabstand von 65 cm von der Kochfläche bei Elektroherden und von 75 cm bei Gas- oder Gas Kombiherden angebracht werden.

Die beste Leistung des Gerätes wird beim Einsatz als Abluftgerät erzielt.

Auf glatte Rohrrinnenflächen und große Rohrbögen achten. Rohrlänge nicht mehr als 4 m.

Elektroanschluß

Vor dem Anschluß des Gerätes darauf achten, dass die auf dem Typenschild verzeichnete Spannung der Netzspannung entspricht.

Es ist ratsam, sich für den Elektroanschluß an einen Techniker zu wenden.

Gerät mit Stecker

Das Gerät ist an eine den geltenden Richtlinien entsprechende Steckdose anzuschließen.

Soll das Gerät direkt an das Stromnetz angeschlossen werden, ist der Stecker zu entfernen und ein zweipoliger Normschalter mit einer Kontaktöffnung von mindestens 3 mm anzubringen.

Sollte der Stecker, nachdem er in die Steckdose eingesteckt wurde, nicht zugänglich sein, muß auf jeden Fall ein zweipoliger Normschalter mit einer Kontaktöffnung von mindestens 3 mm installiert werden.

Gerät ohne Stecker

Das Gerät mit einem Normstecker ausstatten oder einen zweipoligen Normschalter mit einer

Kontaktöffnung von mindestens 3 mm installieren. Für Störungen, die wegen Nichtbeachtung der o.g. Anweisungen auftreten, wird nicht gehaftet.

Beschreibung der Dunstabzugshaube - Abb. 6

1. Dampfsammler (ausziehbar).
2. Bedienungsblende
3. Fettfilter (hinter dem Absauggitter).
4. Deckenleuchte.
5. Absauggitter.

Benutzung der Dunstabzugshaube

Wir empfehlen, die Dunstabzugshaube einige Minuten vor Kochbeginn einzuschalten und nach Beendigung des Kochvorgangs das Gerät mindestens 5 Minuten laufen zu lassen.

Für einen sachgemäßen Gebrauch wird empfohlen, bei normalen Kochdünsten die niedrigen Stufen einzuschalten, bei sehr starker Dunst- und Geruchsbildung die höheren.

Bedienungsblende mit Schiebeschaltern

Die Schalter sind zwei: einer für Aus- und Einschalten der Kochflächenbeleuchtung, einer für die Wahl der Absaugleistung.

Achtung

- Wenn die Dunstabzugshaube gleichzeitig mit Geräten, die nicht mit elektrischer Energie betrieben werden, in Betrieb ist, darf der Unterdruck des Raumes 4 pa (4×10^{-5} bar) nicht überschreiten.
- Die Abluft darf nicht in einen Schacht geleitet werden, der für Abgase von Geräten, die nicht mit elektrischer Energie betrieben werden, benutzt wird.
- Bei gleichzeitigem Betrieb einer Dunstabzugshaube und anderen, nicht mit elektrischer Energie betriebenen Geräten, muß stets für eine ausreichende Belüftung der Küche gesorgt werden.
- Das Flambieren von Speisen unter der Dunstabzugshaube ist strengstens untersagt. Offene Flammen schaden den Filtern und können einen Brand auslösen; sie sind demnach absolut zu vermeiden. Fritieren ist nur unter ständiger Aufsicht erlaubt, um ein Entzünden des überhitzten Öls zu vermeiden.
- Hinsichtlich der zur Ableitung der Abluft zu befolgenden Sicherheitsmaßnahmen halten Sie sich bitte strengstens an die örtlichen Sicherheitsbestimmungen.
- Jegliche Verantwortung für durch Nichteinhaltung der o.g. Anweisungen verursachte Schäden oder Brände am Gerät wird abgelehnt.

Wartung

Das Gerät ist vor jeder Wartungsarbeit vom Stromnetz abzuschalten.

Metallfettfilter

Dieser hat die Funktion, die im Kochdunst enthaltenen Fettpartikel aufzufangen.

Er hat eine unbegrenzte Lebensdauer und muß in lauwarmer Spülmittellauge oder, wenn möglich, im Geschirrspüler (**65°C**) gereinigt werden. Ihn erst wieder einsetzen, bevor er vollkommen trocken ist.

Der Metall-Fettfilter kann bei der Reinigung in der Geschirrspülmaschine abfärben, was seine Filtermerkmale jedoch in keiner Weise beeinträchtigt. Der Metallfettfilter muß mindestens einmal im Monat gereinigt werden.

Abnahme des Metallfettfilters (Abb. 7-8):

Das Gerät vom Stromnetz abschalten.

- a) Den Dampfsammler herausziehen.
- b) Die Seitengriffe um 90° drehen.
- c) Entnehmen Sie das Absauggitter
- d) Den verschmutzten Metallfettfilter abnehmen (er ist mit Blockiervorrichtungen am Absauggitter befestigt, die zum Entnehmen des Metallfettfilters geöffnet werden müssen).

Nach der Reinigung des Metallfettfilters für die Montage alle Schritte in umgekehrter Reihenfolge ausführen und sicherstellen, daß der Filter die gesamte Absaugfläche abdeckt.

Achten Sie darauf, den Metallfettfilter hierbei nicht zu beschädigen.

Aktivkohlefilter

Er dient zur Auflösung der Küchendünste während des Kochens.

Der Aktivkohlefilter ist weder wasch-, noch regenerierbar.

Der Aktivkohlefilter muß mindestens alle 4 Monate ausgetauscht werden.

Montage und Auswechseln des Aktivkohlefilters:

Das Gerät vom Stromnetz abschalten.

- a) Den Dampfsammler herausziehen.
- b) Entnehmen Sie das Absauggitter (Abb. 7).
- c) **Falls die Filter noch nicht eingebaut sind**, Den Kohlefilter über dem Motorläufer-Schutzgitter einsetzen. Die Plastikmarkierung am Kohlefilter auf die Markierung am Leitblech ausrichten und im Uhrzeigersinn bis zur Blockierung drehen. (Abb. 9).
- d) **Falls der Kohlefilter bereits montiert ist** und ersetzt werden muß, drehen Sie diesen gegen den Uhrzeigersinn, um Ihn zu entnehmen.
- e) Das Absauggitter wieder einsetzen.

Reinigung

Für die äußere Reinigung der Haube einen mit denaturiertem Alkohol oder neutralem Flüssigreiniger Getränken Lappen verwenden. Der Gebrauch von scheuernden Produkten ist zu vermeiden. Zur Reinigung der Teile aus satiniertem Edelstahl sollte der Lappen der Richtung der Satinierung entsprechend gehalten werden.

Die Außenseite der Haube muß zumindest alle 10 Tage gereinigt werden.

Zur Beachtung

Die Nichtbeachtung der Reinigungs- vorschriften des Geräts sowie der Regeln für die Auswechslung und Reinigung des Filters kann zur Brandgefahr führen.

Wir empfehlen daher diese Anweisungen zu beachten.

Lampenwechsel

Das Gerät vom Stromnetz abschalten.

- a) Den Dampfsammler herausziehen.
- b) Entnehmen Sie das Absauggitter (Abb. 7).
- c) Die defekte Lampe herausnehmen. Ausschließlich Lampen des Typs E14 zu max. 40W verwenden.
- d) Das Absauggitter wieder einsetzen.
- e) Sollte die Beleuchtung nicht funktionieren, erst kontrollieren, ob die Lampen einwandfrei eingedreht sind, ehe man sich an den Kundendienst wendet.

Use:

Two systems are available

Exhaust mode

Vapours are extracted outside through an exhausting pipe that is affixed to the connection ring above the hood (Fig. 1-S).

Diameter of the exhausting pipe must be equal to that of the connection ring.

In the horizontal runs the exhausting pipe must be slightly slanted (about 10°) and directed upwards to vent the air easily from the room to the outside.

If the hood is supplied with carbon filter, then it must be removed.

Filter version

The air is filtered through a carbon filter (for its montage see paragraph "Carbon filter") and recirculated into the room through the baffle (Fig. 1-K).

If the hood is not supplied with carbon filter, then it must be ordered and mounted.

This version is used when there is no exhausting pipe for venting outdoors or when it is impossible to install one.

Installation - Fig. 2-3-4-5

When installed, the distance between hood and burners must be not less than 65 cm. Above electric burners or 75 cm. above gas or mixed-fuel burners.

The best performance of the unit is obtained in the exhaust mode.

The best performances are obtained with short pipes (max. 4 m) and with few curves.

Electric connection (not for UK)

Before completing any connection, make sure the house voltage corresponds with the voltage indicated on the label affixed inside the hood.

It is advisable to call a qualified technician to make the electrical connection.

Appliance fitted with plug.

Connect it to a socket, which conforms with current regulations. If you intend to connect it directly to the electric mains, remove the plug and fit an approved bipolar switch with a minimum contact opening of no less than 3mm. If the plug is not accessible once it has been inserted in the socket, it will however be necessary to fit an approved bipolar switch with a minimum contact opening of no less than 3mm.

Appliance without plug

Fit an approved plug or an approved bipolar switch with a minimum contact opening of not less than 3mm.

The manufacturers are not liable for any problems caused by the user's failure to observe the above instructions.

Electric connection only for UK

WARNING: This appliance is double insulation and must not be earthed.

The manufacturers will not accept liability for any

problems however caused by the failure of the user or installer to comply with these instruction or with safety regulations.

It is recommended that installation is carried out by a qualified electrician.

This appliance is intended to be permanently connected to the electrical supply through a double-pole switched fused spur - (disconnecter) – fitted with a 3 or 5 amp fuse. The opening distance between the switch contacts shall not be less

than 3 mm. The installation must conform to the requirements of BS 7671.

The wires in the mains lead are coloured in accordance with the following code:

Blue Neutral:-To be connected to the supply terminal marked 'N' or coloured Black.

Brown live: - To be connected to the supply terminal marked 'L' or coloured Red.

This appliance is not intended to be connected to the electrical supply through a plug and socket, but if for any reason a plug should be fitted, then it must be wired according to the colour code as shown above.

Warning Ensure that the appliance is isolated from the supply before carrying out installation.

Description of the hood - Fig. 6

1. Pull-out steam deflector
2. Control panel.
3. Grease filter (inside the extractor grille).
4. Lighting unit.
5. Extractor grille.

Using the hood

— The hood is provided with a motor with several speeds.

For the best performance, we recommend using the low speeds in normal conditions and the high speeds in particular cases of strong odour and vapour concentration.

— We recommend starting up the hood a few minutes before cooking and keeping it running until all the odours have been eliminated.

Slider switches panel

Two are the switches: one for lighting ON and OFF the lamps; one for lighting ON and selecting suction power.

Warning!

— This appliance is designed to be operated by adults. Children should not be allowed to tamper with the controls or play with the appliance .

— The hood cannot be connected to flues of other appliances that run on energy sources other than electricity.

— When the hood is used at the same time of other appliances that run on energy sources other than electricity, provision must be made for an adequate supply of air.

— No food must be cooked flambé underneath the hood.

The use of an unprotected flame is dangerous for the filters and could cause fires.

Therefore, never use an open flame under the hood. When frying foods, never leave the pan alone because the cooking oil could flare up.

- Please, keep to the provisions of official directives regarding the question of fume discharge.
- The manufacturers refuse to accept any responsibility for damage to the hood or its catching on fire because of failure to observe the above instructions.

Maintenance

Before performing any maintenance operation, isolate the hood from the electrical supply by switching off at the connector and removing the connector fuse.

Or if the appliance has been connected through a plug and socket, then the plug must be removed from the socket.

Metal grease filter

The metal grease filter serves to trap particles of grease through suspension.

The metal grease filter lasts forever and must be washed either by hand or in the dishwasher (**65°C**) with suitable detergents.

When washed in a dish washer, the grease filter may discolour slightly, but this does not affect its filtering capacity. The metal grease filters must be washed at least once a month.

To remove the metal grease filter (Fig. 7-8):

Disconnect the hood from the electricity.

- a) Pull out the steam deflector.
- b) Turn the side knobs 90°.
- c) Remove the extractor grille
- d) Remove the dirty grease filter (Fig. 8 – the grease filter is fixed to the extractor grille with clips which unfasten to allow extraction of the filter).

After cleaning the metal grease filter, remount in reverse order, making sure the entire extraction surface is covered. Let the filter dry without damaging it before putting it back into place.

Carbon filter

This filter dissolves cooking odours.

The carbon filter must never be washed. It should be changed every 4 months in normal use.

Mounting and replacing the carbon filter:

Disconnect the hood from the electricity.

- a) Pull out the steam deflector.
- b) Remove the extractor grille (Fig. 7).
- c) **If the carbon filter is not mounted**, mount the filters over the motor protection grille and line up the plastic reference tab on the carbon filter with the reference mark on the fan shroud and turn clockwise until it locks.(Fig. 9).
- d) **If the carbon filter is already mounted** and needs to be removed, turn anticlockwise until it unlocks.
- e) Remount the extractor grille.

Cleaning

To clean the outside of the hood use a cloth moistened with denatured alcohol or neutral liquid detergents.

Never use products containing abrasive.

Wipe brushed stainless steel in the same direction as the brushing to avoid scratching.

Clean the external surface of the cooker hood almost once every 10 days.

Attention

Failure to observe the rules for cleaning the appliance and changing and cleaning the filters may cause fires. Therefore, we recommend observing these instructions.

Replacing the lamp

Disconnect the hood from the electricity.

- a) Pull out the steam deflector.
- b) Remove the extractor grille (Fig. 7).
- c) Always replace burnt-out lamp with **40Watt max. (E14) lamp**.
- d) Remount the extractor grille.
- e) Before calling for repair service because the hood fails to light up, make sure the bulbs are screwed in tightly.

Uporaba:

na razpolago sta dva sistema

Izpušni način

Pare se odvajajo skozi zračnik, ki je pritrjen na pritrditveni obroč nad napo. (Slika 1-S).

Premer zračnika mora biti enak premeru pritrditvenega obroča.

Če je zračnik vodoraven, naj bo vsaj malce nagnjen (pribl. 10°) navzgor, da bo odvajanje zraka iz prostora lažje.

Če je v napi ogljikov filter, ga odstranite.

Filtrirni način

Zrak se v tem primeru filtrira skozi ogljikov filter (za navodila za montažo le-tega glejte odstavek "Ogljikov filter") in izhaja nazaj v prostor (slika 1-K).

Če napi ni bil priložen ogljikov filter, ga morate naročiti in montirati.

Napo v tem načinu uporabljajte, če ni zračnika ali pa ga je nemogoče namestiti.

Namestitev – Slika 2-3-4-5

Napa ne sme biti nameščena manj kot 65 cm nad električnimi kühalniki oziroma manj kot 75 cm nad plinskimi kühalniki ali kühalniki na mešano gorivo.

Napa bo najboljše delovala v izpušnem načinu.

Dolžina zračnika naj ne presega 4 m, zračnik pa naj bo čimbolj raven.

**Priklop na napetost
(ne velja za Veliko Britanijo)**

Preden priklopite napo, se prepričajte, da je električna napetost v vaši hiši enaka kot tista, ki je označena na nalepki znotraj nape.

Priporočljivo je, da vam napravo na napetost priklopi za to usposobljen tehnik.

Naprava z vtičem

Vtič vtaknite v standardno vtičnico. V kolikor želite napravo priklopiti neposredno na električno omrežje pa morate vtič odstraniti in ga nadomestiti z atestiranim bipolarnim stikalom, kjer je razdalja med kontakti vsaj 3 mm. To storite tudi, če je vtič po končani namestitvi nedosegljiv.

Naprava brez vtiča

Namestite ustrezen vtič ali atestirano bipolarno stikalo, ki ima razdaljo med kontakti najmanj 3 mm.

Proizvajalec ni odgovoren za probleme ali poškodbe, ki so nastale, ker se uporabnik ni držal navodil.

**Priklop na napetost
(samo za Veliko Britanijo)**

Opozorilo: Ta naprava ima dvojno izolacijo in ne sme biti ozemljena.

Proizvajalec ni odgovoren za probleme ali poškodbe, ki so nastale, ker se uporabnik ni držal navodil ali varnostnih predpisov.

Priporočljivo je, da vam napravo na napetost priklopi

za to usposobljen tehnik.

Napa naj bo na vir elektrike stalno priklopljena preko dvojnega prekinjevalca z 3 ali 5 ampersko varovalko. Razdalja med kontakti naj bo vsaj 3 mm. Namestitev mora odgovarjati zahtevam BS 7671.

Barve žic v priklopnem kablu pomenijo:

Modra – ničla: ta naj bo priklopljena na napajalni terminal, ki je označen z N ali pa je črne barve.

Rjava – faza: Ta naj bo priklopljena na napajalni terminal, ki je označen z L ali pa obarvan rdeče.

Ta naprava ni namenjena za priklop z vtič, če pa je to neobhodno, pa naj barve žic odgovarjajo zgoraj navedenemu sistemu označevanja.

Opozorilo: Pred začetkom del se prepričajte, da naprava ni priklopljena na napetost.

Opis nape – Slika 6

1. Usmerjevalec pare.
2. Nadzorna plošča.
3. Maščobni filter (za rešetko)
4. Luč.
5. Rešetka.

Uporaba nape

- Napa je opremljena z motorjem z nastavljivo hitrostjo. Najboljše rezultate boste dosegli, če pri normalnih pogojih uporabljate nižje hitrosti, višje hitrosti pa zgolj v primeru močnega vonja ali večje količine pare.
- Priporočljivo je, da napo zaženete nekaj minut pred pričetkom kuhanja in jo pustite prižgano, dokler se vonjave ne porazgubijo.

Plošča z drsnimi stikali

Na plošči sta dve stikali, eno za vklop in izklop luči, drugo pa za vklop luči in nastavljanje moči motorja.

Opozorila!

- To napravo naj uporabljajo izključno odrasli. Otroci naj se ne dotikajo kontrol ali igrajo z napravo.
- Ne priključujte nape na zračnike naprav, ki jih ne poganja elektrika.
- Če napo uporabljate hkrati z drugimi gospodinjskimi aparati, ki jih ne poganja elektrika, poskrbite, da bo prostor primerno zračen.
- Pod to napo ne flambirajte hrane. Odprt ogenj bi lahko poškodoval filtre ali povzročil požar. Prav tako pri cvrtju ne puščajte ponve na štedilniku, saj bi se lahko vžgalo olje.
- Prosimo, držite se predpisov glede emisij dima.
- Proizvajalec ni odgovoren za probleme ali poškodbe, ki so nastale, ker se uporabnik ni držal navodil.

Vzdrževanje

Preden se lotite vzdrževanja, napo izklopite iz električnega omrežja tako, da odstranite varovalko na priklopnem mestu ali pa izvlečete vtič.

Kovinski maščobni filter

Ta filter deluje tako, da lovi delce v suspenziji.

Filter se ne izrablja, vendar pa ga je potrebno umivati ročno ali v pomivalnem stroju (65°) ob uporabi ustreznih detergentov.

Pranje v pomivalnem stroju lahko filter delno razbarva, vendar to ne vpliva na sposobnost filtriranja. Filter umijte vsaj enkrat mesečno.

Odstranjevanje maščobnega filtra (Slika 7-8):

Napo izklopite iz omrežja.

- a) Izvlecite usmerjevalec pare
- b) Ročaje ob strani obrnite za 90°.
- c) Odstranite rešetko.
- d) Odstranite filter (Slika 8 – filter je na rešetko pritrjen z zaponkami, ki jih morate odpeti, da lahko odstranite filter).

Očiščen filter namestite z obratno proceduro. Filter naj bo pred namestitvijo suh.

Ogljikov filter.

Ta filter absorbira vonje, ki nastanejo pri kuhanju.

Ne umivajte ogljikovega filtra, zamenjati ga je treba vsake 4 mesece normalne uporabe.

Nameščanje in odstranjevanje ogljikovega filtra:

Napravo izklopite iz električnega omrežja.

- a) Izvlecite usmerjevalec pare.
- b) Odstranite rešetko (Slika 7).
- c) **Če filter še ni nameščen**, ga namestite na zaščitno rešetko motorja in poravnajte referenčni točki na filtru in zaščitni rešetki, nato pa ga zasučite v smeri urinega kazalca, dokler se ne zaskoči. (Slika 9).
- d) **Če je filter že nameščen**, ga zasučite v nasprotni smeri, da se odskoči.
- e) Ponovno namestite rešetko.

Čiščenje

Zunanjo stran nape lahko očistite z cunjjo, namočeno v čistilni alkohol ali nevtralen tekoči detergent.

Ne uporabljajte abrazivnih produktov.

Brušeno jeklo brišite v smeri brušenja, da ga ne poškodujejo.

Zunanost očistite vsaj enkrat vsakih 10 dni.

Pozor:

Če se ne držite navodil glede čiščenja in menjavanja filtrov, se lahko filtri vžgejo, tako da imate nadvse dober razlog, da se navodil držite.

Zamenjevanje žarnic

Napo izklopite iz električnega omrežja.

- a) Izvlecite usmerjevalec pare
- b) Odstranite rešetko (Slika 7).
- c) Pregorelo žarnico zamenjajte samo z 40 W žarnico (E14).
- d) Ponovno namestite rešetko.
- e) Dobro bi bilo, da preverite, da je žarnica dobro privita, preden pokličete naš servis, ker se luč ne prižge.

Korištenje:

Napa pruža dvije mogućnosti korištenja

Izvedba s odvodnjom zraka

Usisani zrak se odvodi iz prostora po cijevi koju pomoću priрубnice D priključujete na odsisni otvor (slika 1-S). Promjer odvodne cijevi mora biti jednak promjeru priрубnice.

Na vodoravnim dijelovima cijev mora biti montirana pod blagim nagibom nagore (oko 10 %) radi učinkovitije odvodnje zraka iz prostora.

Ako napa već ima ugljeni filter, treba ga ukloniti.

Optočna (filtracijska) izvedba

T Zrak se pročišćava kroz filter s aktivnim ugljenom (za montažu pročitajte poglavlje "Ugljeni filter") i zatim se vraća u prostor (slika 1-K).

Ako napa nema ugljeni filter, treba ga naručiti i montirati prije početka korištenja.

Korištenje filtera s aktivnim ugljenom potrebno je kad nema cijevi za odvodnju zraka iz prostora ili kad njezina montaža nije moguća.

Montaža - Slike 2-3-4-5

Napa mora biti udaljena najmanje 65 cm od površine za kuhanje kod električnih štednjaka i najmanje 75 cm kod plinskih ili kombiniranih štednjaka.

Uređaj pokazuje najveću učinkovitost kod izvedbe s odvodnjom zraka iz prostora.

Učinkovitost nape je najveća s kratkim cijevima (maks. 4 m) uz malo zavoja.

Priključivanje na električnu mrežu (ne važi za VB)

Prije priključivanja obavezno provjerite da li napon u mreži odgovara naponu navedenom na etiketi s tehničkim podacima koja se nalazi na unutarnjoj strani nape.

Preporučujemo da priključivanje na električnu mrežu obavi za to stručno osposobljena osoba.

Uređaj s utikacem

Priključite ga na uticnicu koja odgovara sigurnosnim propisima. Ako uređaj namjeravate priključiti direktno na električnu mrežu, uklonite utikac i montirajte bipolarni prekidač koji odgovara propisima i na kojem je rastojanje između kontakata najmanje 3 mm. Ako je uticnica na koju ste priključili napu na nepristupačnom mjestu, ipak morate instalirati bipolarni prekidač na kojem je rastojanje između kontakata najmanje 3 mm.

Uređaj bez utikaca

Montirajte utikac ili bipolarni prekidač koji odgovara propisima i na kojem je rastojanje između kontakata najmanje 3 mm.

Ne prihvaćamo nikakvu odgovornost za poteškoće koje su posljedica nepridržavanja gore navedenih uputa.

Predstavljanje nape – slika 6

1. Usmjerivač pare na izvlačenje
2. Kontrolna ploča

3. Filter za masnocu (unutar rešetke nape).

4. Rasvjeta radne plohe.

5. Rešetka nape

Uporaba

— Napa ima više brzina.

Radi bolje učinkovitosti savjetujemo vam da koristite niže brzine pod uobičajenim uvjetima, a više brzine kod velike koncentracije mirisa i pare.

— Savjetujemo vam da uključite uređaj malo prije početka kuhanja bilo kojeg jela i da je ostavite raditi dok ne usisa sve mirise.

Klizna kontrolna ploča

Imate dva prekidača: Prekidač ON/OFF za svjetla i prekidač za brzinu motora.

Pažnja!

— S uređajem smiju rukovati samo odrasli. Djeci nije dozvoljeno se igrati s uređajem.

— Usisani zrak ne smije biti usmjeren u odvodnu cijev za dim i paru uređaja koji se napaja iz izvora energije koji nije električni!

— Ako napu koristimo zajedno s uređajima koji se napajaju iz drugih izvora energije, mora se osigurati odgovarajuće prozračivanje prostora.

— Strogo je zabranjeno pod napom pripremati jela na otvorenoj vatri.

Otvorena vatra šteti filterima i može izazvati požar, zato to moramo u svakom slučaju izbjegavati. Kod pohanja štednjak treba stalno nadzirati i paziti da se ugrijava ulje ne zapali.

— Pažljivo se pridržavajte tehničkih i sigurnosnih propisa nadležnih lokalnih organa u vezi s odvodnjom dima.

— Ne prihvaćamo nikakvu odgovornost za eventualne požare ili oštećenja uređaja koji bi bili posljedica nepridržavanja uputa iz ove knjižice.

Održavanje

Prije bilo kakvih radova na održavanju napu morate isključiti iz električne mreže tako da izvucete utikac ili isključite glavnu sklopku u stanu.

Ako napa ima utikac, izvucite ga iz uticnice.

Metalni filter za masnocu

Ovaj element namijenjen je za zadržavanje djelica masnoce u suspenziji.

Metalni filter za masnoce neograničenog je trajanja i treba ga prati ručno ili u stroju za pranje (na 65° C) odgovarajućim sredstvima za čišćenje.

Kod pranja u stroju za pranje, filter za masnocu može djelomično izgubiti boju što nema nikakvog utjecaja na sposobnost filtriranja. Filtere za masnocu treba prati najmanje jednom mjesečno.

Ako želite ukloniti filtere za masnoce (slike 7-8):

Uređaj isključite iz električne mreže.

a) Izvucite usmjerivač pare.

b) Okrenite bočne gumbice za 90°.

c) Skinite rešetku nape

d) Uklonite filter za masnocu (Slika 8 – filter za masnocu je pricvršćen na rešetku nape s nosacima koje morate odvititi da možete ukloniti filter.

Nakon što ste oprali filtere za masnocu kod ponovne montaže postupak ponovite obrnutim redoslijedom. Provjerite da bude prekrivena cijela površina nape. Prije ponovnog montiranja ostavite filtere da se osuše i pazite na to da ih ne oštetite.

Ugljeni filter

Namjena filtera s aktivnim ugljenom je uklanjanje mirisa koji nastaju tijekom kuhanja.

Ni u kom slučaju ga ne smijete prati. U slučaju uobičajenog korištenja treba ga zamijeniti svaka 4 mjeseca.

Kad želite montirati ili ukloniti filter s aktivnim ugljenom:

Uredaj isključite iz električne mreže.

- a) Izvucite usmjerivac pare.
- b) Skinite rešetku nape (Slika 7).
- c) **Ako želite montirati ugljeni filter**, montirajte filtere na zaštitnu mrežu i postavite plastični klin ugljenog filtra sa oznakom na kucištu nape i zavrtite rucicu u smjeru kazaljke na satu, dok ne uklizi (Fig. 9).
- d) **Ako želite zamijeniti ugljeni filter** i morate ga ukloniti, okrenite gumb na sredini ugljenog filtera u smjeru suprotnom od kazaljke na satu dok se ne otvori.
- e) Remount the extractor grille.

Cišćenje

Za čišćenje vanjskih površina nape koristite krpu navlaženu denaturiranim alkoholom ili neutralnim tekucim sredstvima za čišćenje.

Izbjegavajte korištenje abrazivnih sredstava.

Za čišćenje površina od mat nehrdajućeg celika preporučujemo brisanje krpom u smjeru obrade celika. Čistite površine nape približno svakih 10 dana.

Pažnja

U slučaju narušavanja uputa za čišćenje nape i mijenjanje i čišćenje filtera, može doći do požara.

Zato vam preporučujemo da se pridržavate gore navedenih uputa.

Promjena žarulja

Isključite uredaj iz električne mreže.

- a) Pull out the steam deflector.
- b) Remove the extractor grille (Fig. 7).
- c) Uklonite dotrajalu žarulju i zamijenite je ovalnom žaruljom **najveće snage 40 W E14**.
- d) Remount the extractor grille.
- e) U slučaju da želite pozvati servisera, jer ne radi rasvjeta, prethodno provjerite jesu li žarulje dobro pricvršćene.

Употреба:

Аспираторот нуди две можности на употреба.

Модел со одвод на воздух

Вшмукнатиот воздух се одведува од простор низ цевка која што со помош на прирабница ќе ја приклучите кон одводниот отвор (слика 1-S).

Премемерот на цевката за одвод мора да биде соодветен со премемерот на прирабницата.

На хоризонталните делови цевката мора да има благ наклон нагоре (приближно 10 %) поради поефикасен одвод на воздухот од просторијата.

Ако има аспираторот кумурен филтер морате да го извадите.

Филтерски модел

Воздух се пречистува преку филтер со активен кумур (for its montage see paragraph "Carbon filter") а потоа се враќа во просторот (слика 1-K).

Ако аспираторот нема кумуен филтер морате да го нарачате и да го наместите пред почеток на употреба.

Употреба на филтер со активен кумур е потребна тогаш кога нема на располагање цевка за одвод на воздух или ако таа не може да се намести.

Монтирање - Слика 2-3-4-5

Аспираторот мора да биде оддалечен барем 65 см од површината за готвење кај шпорети на струја и барем 75 см кај плинските или комбинирани решоа. Справата е најефикасна кај модели со одвод на воздух од просторот (одводен модел), затоа ви советуваме, да ги употребувате овие модели. Ефикасноста на аспираторот е најголема кај куси цевки (макс. 4 м) со малку кривини.

Спојување со струја (не е за Вел. Брит.)

Напонот на струја треба да биде соодветен со напонот што е назначен врз етикетата со техничките податоци, која што е наместена на внатрешната страна од аспираторот.

Препорачуваме спојувањето со струја да го изврши за тоа способен електричар.

Справа со приклучок за струја

Ставете го во штекер кој одговара на безбедностните прописи и е достапен. Ако аспираторот нема приклучен гајтан (непосредно вклопување во електрична мрежа) наместете двополен прекидач кој одговара на прописи и има контакти оддалечени најмалку 3мм (достапно). Ако е штекерот, на кој сте го наместиле аспираторот, на недостапно место морате сеедно да наместите двополен прекидач кој има контакти оддалечени најмалку 3 мм.

Справа без приклучок за струја

Наместете го приклучокот за струја или двополниот прекидач кој одговара на прописи и кој има контакти оддалечени најмалку 3 мм.

Не преземаме никаква одговорност за евентуални тешкотии како последица на непридржување кон горните упатства.

Опис на аспиратор - Слика 6

1. Насочувач за одводена пареа
2. Контролната плоча
3. Филтер за мрснотии (во вшмукна мрежа).
4. Осветлување на работната површина
5. Вшмукна мрежа

Употреба на аспираторот

— Аспираторот има повеќе брзини.

За да биде поефикасен употребувајте пониски брзини во обични услови а најголеми брзини кај висока концентрација на миризби и пареа.

— Ви советуваме аспираторот да го вклучите 5 минути пред да почнете да готвите и да го оставите да работи уште приближно 15 минути од кога ќе завршите со готвењето.

Модел со лизгачки копчиња

Имаме двете копчиња: Копче ON/OFF за светла; Копче ON/OFF за избор на вшмукна моќ.

Внимание!

— Вшмукниот воздух не смее да биде насочен во одводната цевка за чад и пареа на справата која се полни со извор на енергија кој не е електричен!

— Кога аспираторот наеднаш се употребува со други справи кои се полнат со други извори на енергија мора да биде загарантирано соодветно ветрење на просторот.

— Под аспираторот е строго забрането да се спремаат јадења на отворен оган.

Употреба на отворен оган им штети на филтерите и може да предизвика пожар затоа морате на секој начин да ја избегнете.

Пржење морате цело време да го надгледате и да внимавате загреаниот зејтин да не букне.

— Прецизно придржувајте се до техничките и безбедностните правила на пристојните локални органи во врска со истечување на чадот.

— Не преземаме никаква одговорност за евентуални тешкотии, штети или пожари на справата до кои би дошло поради непочитување на упатствата во книшкава.

Одржување

Пред било какви зафати аспираторот исклучете го од струја.

Метален филтер за мрснотии

Метален филтер за мрснотии е наменет за задржување на мрснотии во состојба на суспензија. Металниот филтер за мрснотии има неограничен век на траење.

Треба да се очисти еднаш месечно со благо средство за чистење, и тоа рачно или во машина за миење садови (60 ст. Ц).

Пред повторно мesteње оставете го да се исуши.

Ако сакате да го извадите филтерот за мрснотии – (слики 7-8)

Исклучете го аспираторот од струја.

- а) Извлечете го насочувач за одводена параа
- б) Свртете ги странскиа копчад за 90°.
- в) Отстранете ја вшмукна мрежа
- г) Отстранете го филтерот за мрснотии (слика 8 – филтер за мрснотии е наместен на вшмукна мрежа со спајалици, кои треба да ги завртете да го отстранете филтерот).

После чистење металниот филтер за мрснотии сатевете го така што опишаните постапки ќе ги повторите во спротивен редослед.

Ќумурен филтер

Ќумурен филтер ги задржува непријатните миризби што се појавуваат кога готвиме.

Филтер со активен ѓумур ниту може да се пере ниту пак може да се замени. Кај нормална употреба го менуваме на 4 месеци.

Монтажа и демонтажа на ѓумурен филтер:

Исклучете го аспираторот од струја.

- а) Извлечете го насочувач за одводена параа
- б) Отстранете ја вшмукна мрежа (слика 7).
- в) **Ако филтер со активен ѓумур не е наместен**, наместите фи филтерите на заштитна мрежа и line up the plastic reference tab on the carbon filter with the reference mark on the fan shroud and свртете го копчето насока на стрелките на часовникот додека не се заскочи. (слика 9).
- г) **Ако филтер со активен ѓумур е намештен**, и треба да го отстранете, свртете го копче во обратна насока, додека не се отвори.
- д) Наместете ја мрежата назад.

Чистење

Аспираторот е потребно да се чисти од надвор и од внатре. За чистење употребувајте навлажена крпа со денатуриран алкохол или со неутрални течни средства за чистење.

Не употребувајте абразивни средства за чистење. За чистење на површини од матиран нерѓосуван челик препорачуваме да ги бришете со крпа во правец на обработка на челикот.

Чистете ја внатрешна површина на аспираторот секој 10 ден.

Внимание

Ако не ги почитувате упатствата за чистење на аспираторот и менување и чистење на филтерите може да дојде до пожар.

Затоа придржувајте се до горните упатства.

Менување на сијалици

Исклучете го аспираторот од струја.

- а) Извлечете го насочувач за одводена параа
- б) Отстранете ја вшмукна мрежа (слика 7)
- в) Прегорената сијалица секогаш ја сменете со сијалица со најголема моќ **40 W E14**.
- г) Наместете ја мрежата назад.
- д) Ако сакате да повикате сервисна служба бидејќи осветлувањето не работи, најпрво проверете дали сијалиците се добро завртени.

Коришћење:

Постоје два начина коришћења

Мод издувавања

Пара се избацује кроз издувну цев која је причвршћена на спојни прстен изнад аспиратора (сл. 1-S).

Пречник издувне цеви мора бити једнак пречнику спојног прстена.

На хоризонталном делу издувна цев мора бити благо нагнута (око 10°) и окренута нагоре да би се олакшало издувавање ваздуха из просторије.

Ако је аспиратор испоручен са филтром са активним угљеником он се мора извадити.

Мод филтрирања

Ваздух се филтрира кроз филтар са активним угљеником (за монтирање погледајте одељак “Филтар са активним угљеником”) и враћа у просторију кроз штитник (сл 1-K).

Ако је аспиратор испоручен без филтра са активним угљеником он се мора наручити и монтирати.

Ова начин се користи када не постоји издувна цев за издувавање ваздуха или ако цев није могуће монтирати.

Инсталација - сл. 2-3-4-5

Након инсталације растојање између аспиратора и плотни не сме бити мање од 65 цм изнад електричних плотни или 75 цм изнад гасних горионика или горионика на мешовито гориво.

Најбољи учинак уређаја се остварује код издувавања.

Најбољи учинак се остварује кратким цевима (до 4 м) и са што мање завоја цеви.

Електрични прикључак

Пре прикључивања проверите да ли напон градске мреже одговара напону на налепници која се налази са унутрашње стране аспиратора.

Препоручује се да електрично прикључивање обави квалификовани техничар.

Уређај са утикачем

Прикључите га у утичницу која је у складу са прописима. Ако намерава да прикључите уређај директно на извор струје, скините утикач и причврстите одговарајући биполарни прекидач са минималним контактним отвором не мањим од 3 мм. Ако утикач није могуће досегнути након прикључивања у утичницу, биће потребно причврстити одговарајући биполарни прекидач са минималним контактним отвором не мањим од 3 мм.

Уређај без утикача

Причврстите одговарајући утикач или биполарни прекидач са минималним контактним отвором не мањим од 3 мм.

Произвођачи нису одговорни за проблеме изазване погрешном употребом и непридржавањем горе наведених упутстава.

Опис аспиратора - сл. 6

1. Усмеривач паре на извлачење.
2. Управљачки панел.
3. Филтар за маст (са унутрашње стране решетке).
4. Осветљење.
5. Решетка аспиратора.

Коришћење аспиратора

- Аспиратор поседује мотор са неколико брзина. За најбољи учинак препоручујемо коришћење малих брзина при нормалним условима и високих брзина код јаких мириса и велике концентрације испарења.
- Препоручујемо да се аспиратор укључи неколико минута пре почетка кувања и да буде укључен све док не нестану сви мириси.

Панел са прекидачима

Постоје два прекидача: један за паљење и гашење сијалице, а други за укључивање и избор брзине рада мотора.

Упозорење!

- Овим уређајем треба да рукују одрасле особе. Деци не треба дозволити да дирају прекидаче и да се играју са уређајем.
- Аспиратор не треба прикључивати на димоводе других уређаја који се покрећу неком другом врстом енергије осим електричне.
- Када се аспиратор користи истовремено са другим уређајима који се покрећу неком другом врстом енергије осим електричне, мора се омогућити одговарајући довод ваздуха.
- Храна се не сме фламбирати испод аспиратора. Пламен може оштетити филтре и изазвати пожар. Због тога никад немојте користити отворени пламен испод аспиратора. Приликом пржења никад немојте остављати тигањ без надзора да се уље не би запалило.
- Молимо Вас да се придржавате званичних прописа који се односе на одвођење дима.
- Произвођачи одбијају сву одговорност за оштећење или паљење аспиратора насталих као последица непридржавања горе наведених упутстава.

Одржавање

Претходно искључите аспиратор из електричног кола помоћу прекидача или вађењем осигурача. Ако је уређај прикључен уз помоћ утикача, извадите га из утичнице.

Метални филтар за маст

Метални филтар за маст служи за хватање честица масти кроз решетку.

Метални филтар за маст нема ограничен век трајања и мора се прати или ручно или у машини за прање посуђа (**65°C**) помоћу одговарајућих детерџената.

Приликом прања у машини за прање посуђа, филтар за маст се може незнатно обезбојити, али то не утиче на његову способност филтрирања. Метални филтри за маст се морају прати најмање једном месечно.

Да бисте заменили метални филтар за маст (сл. 7-8):

Искључите аспиратор из струје.

- а) Извуците усмеривач паре.
- б) Окрените бочну дугмад за 90°.
- в) Скините решетку аспиратора.
- г) Скините запрљани филтар за маст (сл. 8 - филтар за маст је причвршћен на решетку помоћу жабица које треба откачити да би се могао извадити филтар).

Након чишћења металног филтра за маст, вратите га обрнутим редоследом и проверите да ли је покривена цела додирна површина. Пре него што вратите филтар на своје место пустите га да се осуши.

Филтар са активним угљеником

Овај филтар раствара мирисе који настају приликом кувања.

Филтар са активним угљеником се не сме прати. Треба га мењати свака 4 месеца при нормалним условима коришћења.

Монтирање и замена филтра са активним угљеником:

Искључите аспиратор из струје.

- а) Извуците усмеривач паре.
- б) Скините решетку аспиратора (сл. 7).
- в) **Ако филтар са активним угљеником није постављен**, монтирајте филтре преко заштитне решетке мотора, поставите пластични језичак филтра са ознаком на кућишту вентилатора један наспрам другог и окрећите филтар у смеру казаљке на сату док се не легне у лежиште (сл. 9).
- г) **Ако је филтар са активним угљеником већ постављен** и треба га скинути, окрећите га у смеру супротном од казаљке на сату док се не откључа.
- д) Вратите решетку аспиратора.

Чишћење

Да бисте очистили спољашњост аспиратора употребите тканину навлажену денатурисаним алкохолом или неутралним течним детерџентом. Никада немојте користити производе који садрже абразивна средства.

Обришите делове од нерђајућег челика у смеру четкица да их не бисте изгребали.

Чистите спољну површину аспиратора сваких 10 дана.

Пажња

Непридржавање правила о чишћењу уређаја и замени и чишћењу филтара може довести до пожара.

Због тога препоручујемо да пажљиво проучите ова упутства.

Замена сијалице

Искључите аспиратор из струје.

- а) Извуците усмеривач паре.
- б) Скините решетку аспиратора (сл. 7).
- в) Прегорелу сијалицу замените **сијалицом од највише 40 W (E14)**.
- г) Вратите решетку аспиратора.
- д) У случају да осветљење аспиратора неће да се упали, проверите да ли су сијалице добро притегнуте пре него што позовете службу за сервисирање.

Применение:

существует два режима работы кухонной вытяжки.

Работа кухонной вытяжки в режиме отвода воздуха:

Пары выводятся из помещения по выводной трубе, которая присоединена к насадке над ватяжкой. (Рисунок 1-S). Диаметр выводной трубы должен совпадать с диаметром насадки. Для более эффективного отвода воздуха выводная труба должна находиться в горизонтальном положении под углом вниз (приблизительно 10°).

Устраните, находящийся в вытяжке угольный фильтр.

Работа кухонной вытяжки в фильтровом режиме:

Воздух очищается через угольный фильтр (смотрите инструкции для монтажа, пункт "угольный фильтр") и возвращается в помещение (рисунок 1-K).

В случае отсутствия в вытяжке угольного фильтра, его надо заказать и вмонтировать.

Употребление вытяжки в фильтровом режиме рекомендуется в помещении где отсутствует вытяжное отверстие или его невозможно вмонтировать.

Монтаж- рисунок 2-3-4-5

Вытяжка должна быть отодолена от кухонной поверхности минимально на 65 см при электрических плитах и на 75 см при газовых и комбинированных плитах. Вытяжка более эффективно работает в режиме отвода воздуха.

Длина выводной трубы не должна быть длинее чем 4 м и желательно, чтобы была ровной.

Подключение к электрической сети (не подходит для потребителя из Великобритании):

Сетевое напряжение должно соответствовать напряжению, указанному на этикетке с техническими данными на внутренней стороне вытяжки.

При подключении вытяжки к электрической сети рекомендуется воспользоваться услугами специалиста.

Прибор с штепселем:

Присоедините штепсель к стандартной розетке. При прямом подключении к электрической сети, устраните штепсель и замените его а-тестированным двухфазным выключателем, соответствующим предписаниям и имеющим расстояние 3 мм между контактами. Если, после монтажа вытяжки, розетка находится в недоступном месте, воспользуйтесь двухфазным выключателем.

Прибор без штепселя:

Поместите штепсель или двухфазный выключатель, соответствующий предписаниям и

имеющий расстояние 3 мм между контактами.

За неисправности и проблемы, произошедшие в результате несоблюдения инструкций, производитель ответственности не несет.

Подключение к электрической сети (исключительно для Великобритании)**Внимание: Данный прибор имеет двойную изоляцию и не должен быть заземлен.**

За неисправности и проблемы, произошедшие в результате несоблюдения инструкций, производитель ответственности не несет.

При подключении вытяжки к электрической сети рекомендуется воспользоваться услугами специалиста.

Вытяжка должна быть постоянно подключена к электрической сети с помощью двойного переключателя с предохранителем 3-5 ампер. Расстояние между контактами которого, должно быть минимально 3 мм. Монтаж должен соответствовать стандарту BS 7671.

Цвета проводов в соединяющем кабеле означают:

Голубой-ноль: должен быть подключен к клемме, обозначенной буквой N или же черным цветом.

Коричневый-фаза: должен быть подключен к клемме, обозначенной буквой L или покрашенной в красный цвет.

Данный прибор не предназначен для подключения к сети с штепселем, если же это необходимо, то цвета проводов должны соответствовать вышеуказанной системе обозначения.

Внимание: Перед началом всех работ, проверьте: отключен ли прибор из сети.

Ознакомление с кухонной вытяжкой - Рисунок 6

1. Регулятор пара.
2. Контрольный пульт.
3. Жировой фильтр (за решеткой).
4. Лампа.
5. Решетка.

Применение:

- вытяжка оснащена мотором с регулируемой скоростью.

Для лучшей эффективности рекомендуется выбор меньшей скорости в обычных условиях и увеличение скорости при высокой концентрации запахов и паров.

- Рекомендуется, включать вытяжку на несколько минут раньше перед началом приготовления пищи и оставлять включенной, некоторое время, после окончания.

Пульт с скользящими переключателями.

На пульте имеется два переключателя, первый для включения и выключения света, второй для включения света и установления мощности мотора.

Внимание!

- данный прибор рекомендуется устанавливать в местах недоступных для детей.
- Не подключайте вытяжку к вытяжной трубе, которая подключена к неэлектрическим источникам питания.
- При одновременном употреблении вытяжки с устройствами, которые подключены к другим источникам питания, должна быть обеспечена соответствующая вентиляция.
- Под вытяжкой строго запрещено приготовление пищи на открытом огне. Старайтесь избегать употребление открытого огня, так как это вредит фильтрам и может вызвать пожар. При подогреваемом масле остерегайтесь, чтобы горячее масло не загорелось.
- Соблюдайте правила техники безопасности и предписания компетентных органов, связанные с выделением дыма.
- За неисправности и возгорания, произошедшие в результате несоблюдения инструкций, ответственности не несем.

Обслуживание:

Перед какими либо работами обязательно отключите вытяжку из сети: уберите штепсель из розетки или уберите предохранитель.

Металлический жировой фильтр:

Металлический жировой фильтр задерживает неприятные запахи, возникающие при приготовлении пищи. Жировой фильтр не изнашивается, но его необходимо чистить раз в месяц с щадящим моющим средством или в посудомоечной машине при температуре (65°). Изменение цвета фильтра после мытья не влияет на его способность фильтрации.

Устранение жирового фильтра (Рисунок 7-8):

Отключите вытяжку из сети.

- а) уберите регулятор пара
- б) боковые ручки поверните на 90°
- в) уберите решетку
- г) уберите фильтр (Рисунок 8- фильтр прикреплен к решетке кнопками, нажмите на кнопки и вытащите фильтр)

Вставьте металлический жировой фильтр назад в обратной последовательности. Перед употреблением, фильтр обязательно высушить.

Угольный фильтр.

Задерживает неприятные запахи, которые возникают при приготовлении пищи. Фильтр с активированным углем не восстанавливается и мытью не подлежит. При нормальном употреблении, менять каждые 4 месяца.

Устранение угольного фильтра:

Отключите вытяжку из сети.

- а) уберите регулятор пара
- б) уберите решетку (Рисунок 7)
- в) в случае, если фильтр не вмонтирован, поместите его на решетку мотора, так чтобы обозначенные точки на фильтре и решетке совпадали, затем поверните фильтр по часовой стрелке до щелчка (Рисунок 9)
- г) в случае, если фильтр уже вмонтирован, поверните его в обратную сторону и снимите
- д) поместите решетку на место.

Уход за кухонной вытяжкой:

Вытяжку надо регулярно чистить раз в 10 дней, как внутри так и снаружи.

Для ухода за поверхностью используйте влажную тряпку, смоченную в чистом алкоголе или нейтральном моющем средстве. Избегайте употребления концентрированных детергентов.

Для ухода за поверхностями из матовой нержавеющей стали, советуем их протирать влажной тряпкой в направлении обработки стали.

Внимание:

Несоблюдения правил ухода за вытяжкой, так же правил ухода и замены фильтров, может привести к пожару.

Замена лампочек:

Отключите вытяжку из сети.

- а) уберите регулятор пара
- б) уберите решетку
- в) замените испорченную лампочку новой с мощностью 40 W (E 14)
- г) поместите решетку на место
- д) прежде чем позвать мастера, проверьте- хорошо ли вы прикрутили лампочки.

Používanie

Je možné následujúce používanie odsávača:

Verzia s vonkajším vyprazdňovaním

Páry a dymy sú vypudzované navonok vyfukovacou hadicou, ktorú treba upevniť na spojovací článok, ktorý sa nachádza nad odsávačom (Fig. 1-S).

Priemer vyfukovacej hadice musí byť rovnaký s priemerom spojovacieho článku.

Vo vodorovných úsekoch hadica musí byť ľahko naklonená (približne 10%) smerom nahor, aby mohla ľahšie odviešť vzduch z prostredia.

Pozor!

Ak je odsávač vybavený filtrom s aktívnym uhlíkom, tento musí byť odstránený.

Verzia s návratom filtrovaného vzduchu

Vzduch je filtrovaný uhlíkovým filtrom (pre montáž viď odstavec "Uhlíkový filter") a deflektorom (Obr. 1-K) je naspäť fúkaný do miestnosti.

Ak odsávač nie je vybavený filtry s aktívnym uhlíkom, je treba ich objednať a pred použitím namontovať.

Tento systém sa používa keď neexistuje vyfukovacie potrubie navonok či nie je možné ho nainštalovať.

Inštalácia - Obr 2-3-4-5

Fungujúci prístroj musí byť vzdialený od pracovnej plochy minimálne 65 cm v prípade elektrických platní a 75 cm v prípade plynového či miešaného variča . Prístroj má maximálny výkon vo verzii s vonkajším výfukom.

Najlepší výkon možno dosiahnuť krátkymi hadicami (max. 4 m) s malým počtom ohybov.

Elektrické spojenie

Pred akýmkoľvek napojením overte si, či sieťové napätie zodpovedá napätiu uvedenému na štítku s charakteristikami, ktorý sa nachádza vo vnútri prístroja. Doporučujeme, aby elektrické spojenie previedol odborný technik.

Prístroj so zástrčkou.

Napojiť ho na zásuvku vyrobenú podľa platných noriem. Ak máte v úmysle napojiť ho priamo na elektrickú sieť, vyberte zástrčku a použijete vojpólový vypínač s minimálne 3 mm otvorovými kontaktmi. Ak sa zástrčka po vstunutí do zásuvky nenachádza na prístupnom mieste, bude nutné použiť dvojpólový vypínač podľa platných noriem s minimálne 3 mm vzdialenosťou kontaktov.

Prístroj bez zástrčky

Použite zástrčku podľa noriem alebo dvojpólový vypínač s minimálne 3 mm vzdialenosťou kontaktov.

Výrobca odmieta akúkoľvek zodpovednosť za poruchy spôsobené nerešpektovaním hore uvedených dispozícií.

Popis odsávača – Obr. 6

1. Zberač pary (vynímateľný).
2. Kontrolný panel
3. Filter proti mastnotám (vnútri odsávacej mriežky)
4. Osvetlenie pracovnej plochy.
5. Odsávacia mriežka.

Fungovanie

- Odsávač je vybavený motorom s niekoľkými rýchlosťami.

Pre najlepšiu výkonnosť sa doporučujú nízke rýchlosti v normálnych podmienkach a vysoké rýchlosti v mimoriadnych prípadoch silných koncentracií dymov a pár.

- Doporučuje sa zapnúť odsávač niekoľko minút pred varením a udržiavať ho vo funkcii aj po ukončení varenia, až do zmiznutia pachu.

Kontrolný panel

Má dve tlačítka: jedno k zapnutiu osvetlenia pracovnej plochy; druhé k zapnutiu a voľbe sily (rýchlosti) odsávania.

Pozor

- Odsávaný vzduch nesmie byť nasmerovaný do potrubia, použitého pre vyprazdňovanie dymov z prístrojov fungujúcich na inú než elektrickú energiu.
- Treba vždy pripraviť vhodnú ventiláciu miestnosti v prípade ak sú súčasne použité odsávač a prístroje poháňané inou energiou než elektrickou.
- Je prísne zakázané pripravovať jedlá nad otvoreným ohňom a pod odsávačom. Použitie otvoreného ohňa škodí filtrom a môže viesť k požiarom, preto sa mu treba absolútne vyhnúť. Vysmážanie musí byť prevádzkané pod kontrolou a zaistiť, aby sa horký olej nevznietil.
- Pokiaľ sa týka technických a bezpečnostných opatrení k vyprazdňovaniu dymov, treba prísne rešpektovať predpisy príslušných miestnych orgánov.
- Výrobca odmieta akúkoľvek zodpovednosť za eventuálne škody či požiare spôsobené nerešpektovaním uvedených dispozícií.

Údržba

Odpojiť prístroj od elektrickej siete pred zahájením akejkoľvek operácie údržby.

Filter proti mastnotám

Jeho funkciou je zadržiavať mastnoty, ktoré sú vo vzduchu.

Má neobmedzenú trvanlivosť a môže byť umytý vodou či vlažným rozpúšťadlom alebo v myčke riadu (65 st.). Mytím v myčke riadu filter proti mastnotám sa môže odfarbiť, ale jeho filtrovacie schopnosti sa absolútne nemenia.

Kovové filtry musia byť umyté minimálne jeden raz mesačne.

Odstránenie filtru pre mastnoty(Obr. 7-8):

Odpojiť prístroj od elektrickej siete.

- a) Vybrať zberač pary.
- b) Otočiť bočnými tlačítkami o 90 stupňov.
- c) Odstráňte odsávacia mriežku.

d) Vybrať špinavý filter proti masnotám (Obr. 8 – filter proti masnotám je upevnený na odsávacej mriežke latkami, ktoré treba k vabraní filtru odstrániť).

Poumývajte kovový filter proti masnotám a namontujte ho naspäť, operáciami prevedenými v opačnom poriadku a overte si, či kovový filter proti masnotám kryje celý odsávací povrch.

Dávajte si pozor, abyste nepoškodili filter proti masnotám pri čistení a osúšte ho dobre pred opätným vsunutím.

Filter s aktívnym uhlíkom

Rozpúšťa pachy z pripravených jedál.

Filter s aktívnym uhlíkom nemôže v žiadnom prípade byť umytý či obnovený.

Pri normálnom použití sa vymeňuje každých 6 mesiacov.

Montáž a výmena filtru s aktívnym uhlíkom:

Odpojiť prístroj od elektrickej siete.

- a) Vybrať zberač pary.
- b) Odstráňte odsávaciú mriežku (Obr. 7).
- c) Ak uhlíkový filter nie je namontovaný, položiť ho na kryt mriežky, ktorá chráni motor a rotor odsávača tak, aby orientačný bod z umelej hmoty vytlačený na uhlíkovom filtre sa kryl s orientačným bodom zberača a potom otočiť vo smere hodinových ručičiek kým sa filter zastaví (Obr. 9).
- d) Ak uhlíkový filter je už namontovaný a musí byť nahradený, k demontáži otáčajte ním proti smeru hodinových ručičiek.
- e) Namontujte späť odsávaciú mriežku.

Čistenie

K vonkajšiemu a vnútornému čisteniu používajte látku navlhčenú denaturovaným lihom či neutrálnym tekutým prostriedkom.

Nepoužívajte prostriedky obsahujúce brusné látky.

K očisteniu častí z satinovaného inoxidu doporučujeme používať látku v o smere satinatúry.

Previesť vonkajšiu očistu odsávača minimálne každých 10 dní.

Pozor

Nerešpektovanie noriem čistenia prístroja a výmeny a čistenia filtrov by mohlo spôsobiť požiar. Doporučujeme postupovať podľa inštrukcií.

Výmena žiaroviek

- a) Odpojiť prístroj od elektrickej siete.
 - a) Vybrať zberač pary.
 - b) Odstráňte odsávaciú mriežku (Obr. 7).
 - c) Vymeniť poškodenú žiarovku iba žiarovkou s max výkonom 40 W (E14).
 - d) Namontujte späť odsávaciú mriežku.
- Ak osvetlenie nefunguje, pred zavolaním servisnej služby si overte či žiarovky sú dobre nasadené.

Użycie:

Dostępne są dwa sposoby instalacji

Tryb z odprowadzeniem spalin

Opery zostają wydalone na zewnątrz przez rurkę odprowadzającą, która jest przymocowana do pierścienia łączącego nad okapem (Rys. 1-S).

Średnica rurki odprowadzającej musi równać się średnicy pierścienia łączącego.

Przy przebiegach poziomych rurka odprowadzająca powinna być poprowadzona lekko skośnie (ok. 10°) i skierowana ku górze, aby powietrze mogło być łatwo odprowadzane z pomieszczenia na zewnątrz.

Jeśli okap został dostarczony z filtrem węglowym, należy go usunąć.

Tryb z filtrem

Powietrze jest filtrowane przez filtr węglowy (jego montaż został opisany w paragrafie „Filtr węglowy”) i ponownie wprowadzane do obiegu w pomieszczeniu poprzez deflektor (Rys. 1-K).

Jeśli okap nie został dostarczony z filtrem węglowym, należy go zamówić i zamontować.

Wersję tą stosuje się, gdy nie ma rurki odprowadzającej do wentylowania pomieszczenia na zewnątrz lub gdy nie ma możliwości jej zainstalowania.

Instalacja – Rys. 2-3-4-5

Po zakończeniu instalacji, odległość między okapem a palnikami nie może wynosić mniej niż 65 cm w przypadku palników elektrycznych i 75 cm w przypadku palników gazowych lub na paliwo mieszane.

Najlepszą wydajność urządzenia osiąga się w trybie z odprowadzeniem spalin.

Podłączenie elektryczne (nie dotyczy Wielkiej Brytanii)

Przed wykonaniem jakichkolwiek podłączeń należy upewnić się, że napięcie w sieci odpowiada wartości napięcia podanej na tabliczce przymocowanej wewnątrz okapu. Zaleca się zlecenia wykonania podłączenia elektrycznego wykwalifikowanemu technikowi.

Urządzenie wyposażone we wtyczkę.

Należy podłączyć ją do gniazdka, które spełnia obowiązujące przepisy. Jeśli chcemy podłączyć ją bezpośrednio do sieci elektrycznej, należy usunąć wtyczkę i zamocować odpowiedni przełącznik dwubiegunowy o minimalnym rozwarciu styków nie mniejszym niż 3 mm. Jeśli nie ma dostępu do wtyczki po podłączeniu jej do gniazda, będzie jednakże konieczne zamontowanie odpowiedniego przełącznika dwubiegunowego o minimalnym rozwarciu styków nie mniejszym niż 3 mm.

Urządzenie nie wyposażone we wtyczkę.

Należy zamocować odpowiednią wtyczkę lub odpowiedni przełącznik dwubiegunowy o minimalnym rozwarciu styków nie mniejszym niż 3 mm.

Producent nie ponosi odpowiedzialności za jakiegokolwiek problemy powstałe wskutek nieprzestrzegania przez użytkownika powyższych zaleceń.

Podłączenie elektryczne (tylko w Wielkiej Brytanii)

UWAGA: Urządzenie to jest podwójnie izolowane i nie musi być uziemione.

Producent nie ponosi odpowiedzialności za jakiegokolwiek problemy wynikłe wskutek nieprzestrzegania przez użytkownika niniejszych instrukcji lub przepisów bezpieczeństwa.

Zaleca się, aby instalację przeprowadzał wykwalifikowany elektryk.

Urządzenie to jest przeznaczone do stałego podłączenia do zasilania elektrycznego poprzez zabezpieczone bezpiecznikiem 3 lub 4 A gniazdo (odłącznik) z przełącznikiem dwubiegunowym. Odległość rozwarcia pomiędzy stykami przełącznika nie powinna wynosić mniej niż 3 mm. Instalacja musi spełniać wymagania normy BS7671.

Przewody w kablu zasilającym są pokolorowane według następującego kodu:

Niebieski – Zerowy: Do podłączenia do zacisku oznaczonego symbolem 'N' lub kolorem czarnym.

Brazowy – Pod napięciem: Do podłączenia do zacisku oznaczonego symbolem 'L' lub kolorem czerwonym.

Urządzenie nie zostało zaprojektowane do podłączania do zasilania poprzez wtyczkę i gniazdo, lecz jeśli z jakiegokolwiek powodu powinna zostać zamontowana wtyczka, przewody w niej muszą zgadzać się z podanym powyżej kodem kolorów.

Uwaga:

Należy upewnić się, czy urządzenie jest odizolowane od zasilania przed wykonaniem instalacji.

Opis okapu – Rys. 6

1. Wysuwany deflektor pary
2. Panel sterowania.
3. Filtr do tłuszczu (wewnątrz siatki wyciągu).
4. Urządzenie oświetleniowe.
5. Siatka wyciągu.

Użycie okapu

- Okap dostarczany jest z silnikiem o różnych prędkościach obrotowych. W celu uzyskania najlepszej wydajności, zalecamy wykorzystanie niskich prędkości w warunkach normalnych i wysokich prędkości w przypadku silnej koncentracji zapachów i oparów.
- Zalecamy włączenie okapu na kilka minut przed gotowaniem i wyłączenie go dopiero po wyeliminowaniu wszystkich zapachów.

Panel przełączników

Na panelu znajdują się dwa przełączniki: jeden do włączania oświetlenia, drugi do włączania oświetlenia i wybierania mocy ssania.

Uwaga!

- Urządzenie powinno być obsługiwane przez osoby dorosłe. Dzieci nie powinny manipulować przy przełącznikach ani bawić się urządzeniem.
- Okap nie może być podłączony do przewodów kominowych innych urządzeń korzystających z innych źródeł energii niż elektryczność.
- Jeśli okap jest wykorzystywany jednocześnie z innymi urządzeniami, korzystającymi z innych źródeł energii niż elektryczność, należy zapewnić odpowiedni dopływ powietrza.
- Pod okapem nie wolno przygotowywać posiłków „płonących”.
Użycie nieosłoniętego płomienia jest niebezpieczne dla filtrów i może wywołać pożar.
A zatem, nie wolno stosować nieosłoniętego płomienia pod okapem. Smażąc potrawy, nie należy zostawiać patelni bez nadzoru, ponieważ olej może się zapalić.
- Prosimy o stosowanie się do zaleceń oficjalnych przepisów dotyczących kwestii odprowadzania spalin.
- Producent nie ponosi żadnej odpowiedzialności za uszkodzenia okapu lub jego zapalenie się, wywołane na skutek nieprzestrzegania powyższych instrukcji.

Konserwacja

Przed dokonaniem jakichkolwiek czynności konserwacyjnych, należy odłączyć okap od zasilania, przez wyłączenie przy złączu i wykręcenie bezpiecznika.

W przypadku gdy urządzenie zostało podłączone przy pomocy wtyczki i gniazda, należy wyciągnąć wtyczkę z gniazda.

Metalowy filtr tłuszczowy

Metalowy filtr tłuszczowy służy do wychwytywania cząstek tłuszczu poprzez zawieszenie.

Metalowy filtr tłuszczowy ma nieograniczoną trwałość i należy go czyścić ręcznie lub w zmywarce (**65°C**) przy użyciu odpowiednich detergentów.

W przypadku mycia go w zmywarce, filtr tłuszczowy może ulec nieznacznemu odbarwieniu, co nie wpływa na jego zdolność filtracyjną. Metalowe filtry tłuszczowe należy czyścić co najmniej raz w miesiącu.

Aby wyjąć metalowy filtr tłuszczowy (Rys. 7-8):

Należy odłączyć okap od zasilania.

- a) Wyciągnąć deflektor pary.
- b) Przekręcić pokrętki boczne o 90°.
- c) Wyjąć siatkę wyciągu.
- d) Wyjąć brudny filtr tłuszczowy (Rys. 8 – filtr tłuszczowy jest przymocowany do siatki wyciągu przy pomocy zacisków, które luzuje się aby ułatwić wyjęcie filtra).

Po wyczyszczeniu metalowego filtra tłuszczowego, należy dokonać ponownego montażu w odwrotnej kolejności, upewniając się, aby cała powierzchnia ekstrakcyjna była zakryta. Przed ponownym zamocowaniem należy umożliwić filtrowi wyschnięcie bez uszkodzania go.

Filtr węglowy

Filtr ten rozpuszcza zapachy powstające podczas gotowania.

Filtra węglowego nie należy myć. Należy go wymieniać co 4 miesiące przy normalnym użytkowaniu.

Montaż i wymiana filtra węglowego:

Należy odłączyć okap od zasilania.

- a) Wyciągnąć deflektor pary.
- b) Wyjąć siatkę wyciągu (Rys. 7).
- c) **Jeśli filtr węglowy nie jest zamontowany**, należy zamontować filtry nad siatką osłaniającą silnik i ustawić plastikową klapkę referencyjną na filtrze węglowym według znacznika na osłonie wentylatora, a następnie przekręcić w kierunku ruchu wskazówek zegara, do zamknięcia. (Rys. 9).
- d) **Jeśli filtr węglowy jest już zamontowany** i chcemy go wyjąć, należy przekręcić w kierunku przeciwnym do ruchu wskazówek zegara, do momentu otwarcia.
- e) Zamocować ponownie siatkę wyciągu.

Czyszczenie

Do czyszczenia zewnętrznych powierzchni wyciągu, należy stosować szmatkę namoczoną denaturatem lub neutralnym detergencie w płynie.

Nie należy stosować produktów zawierających materiał ścierny.

Nierdzewną stal szczotkowaną należy wycierać zgodnie z kierunkiem szczotkowania, aby zapobiec zarysowaniu.

Zewnętrzne powierzchnie okapu kuchennego należy czyścić raz na 10 dni.

Uwaga

Nieprzestrzeganie przepisów czyszczenia urządzenia, a także wymiany i czyszczenia filtrów może być przyczyną wystąpienia pożaru.

A zatem, zalecamy przestrzeganie tych instrukcji.

Wymiana żarówki

Należy odłączyć okap od zasilania.

- a) Wyciągnąć deflektor pary.
- b) Wyjąć siatkę wyciągu (Rys. 7).
- c) Spaloną żarówkę należy zawsze zastępować **żarówką o maksymalnej mocy 40 W (E14)**.
- d) Założyć ponownie siatkę wyciągu.
- e) Przed wezwaniem serwisu naprawczego w przypadku, gdy lampka okapu nie zapala się, należy upewnić się, że została ona dobrze dokręcona.

