

- ⓈⓁⓐ NAVODILA ZA NAMESTITEV IN UPORABO
- ⓇⓊ РУКОВОДСТВО ПО МОНТАЖУ И ЭКСПЛУАТАЦИИ ВЫТҮЖКИ
- ⓗⓤ SZERELÉSI ÉS HASZNÁLATI ÚTMUTATÓ
- ⓗⓇ UPUTE SMJEŠTAJ I UPOTREBU
- Ⓡⓞ MODUL DE FUNCTIONARE A APARATULUI
- ⓔ MONTAJE Y MODO DE EMPLEO
- ⓃⓁ MONTAGEVOORSCHRIFTEN EN GEBRUIKSAANWIJZING
- ⓕ PRESCRIPTIONS DE MONTAGE ET MODE D'EMPLOI
- ⓖⓔ INSTRUCTION ON MOUNTING AND USE
- Ⓟ INSTRUKCJE MONTAŻU I UŻYTKOWANIA
- Ⓟ INSTRUÇÕES PARA MONTAGEM E UTILIZAÇÃO
- ⒸⓏ NÁVOD NA MONTÁŽ A POUŽITÍ

CZ NÁVOD NA MONTÁŽ A POUŽITÍ

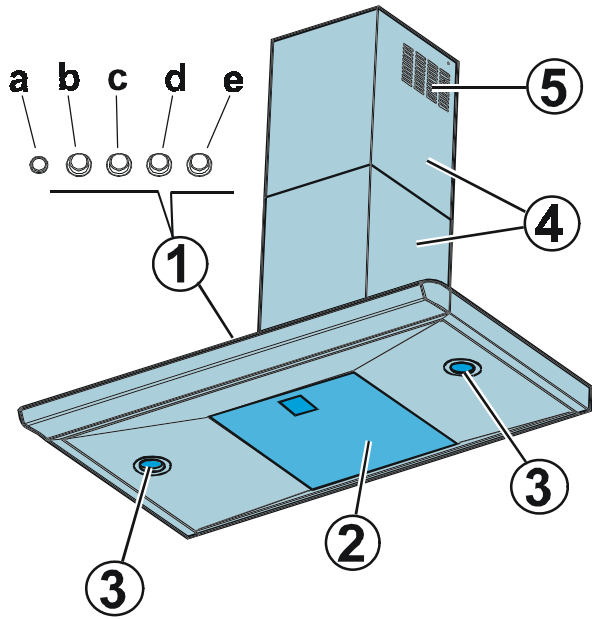


Fig. 1

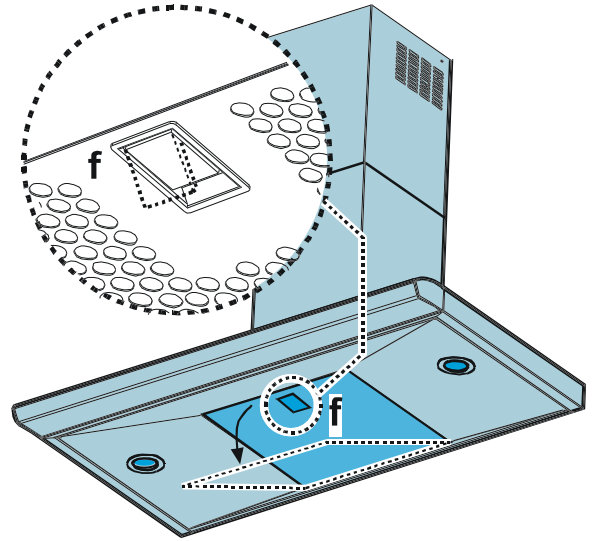


Fig. 2

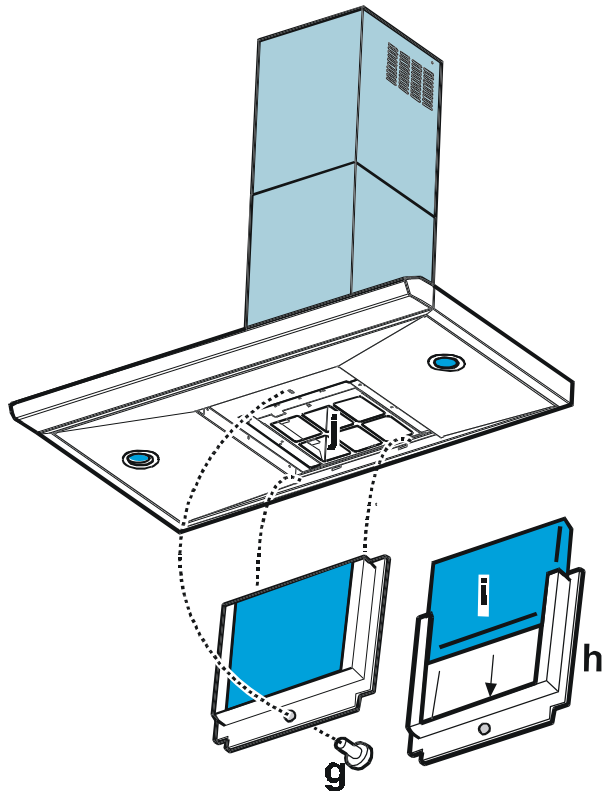


Fig. 3

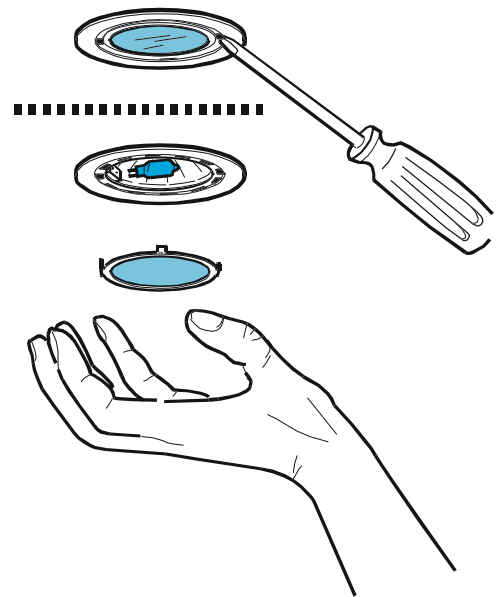


Fig. 4

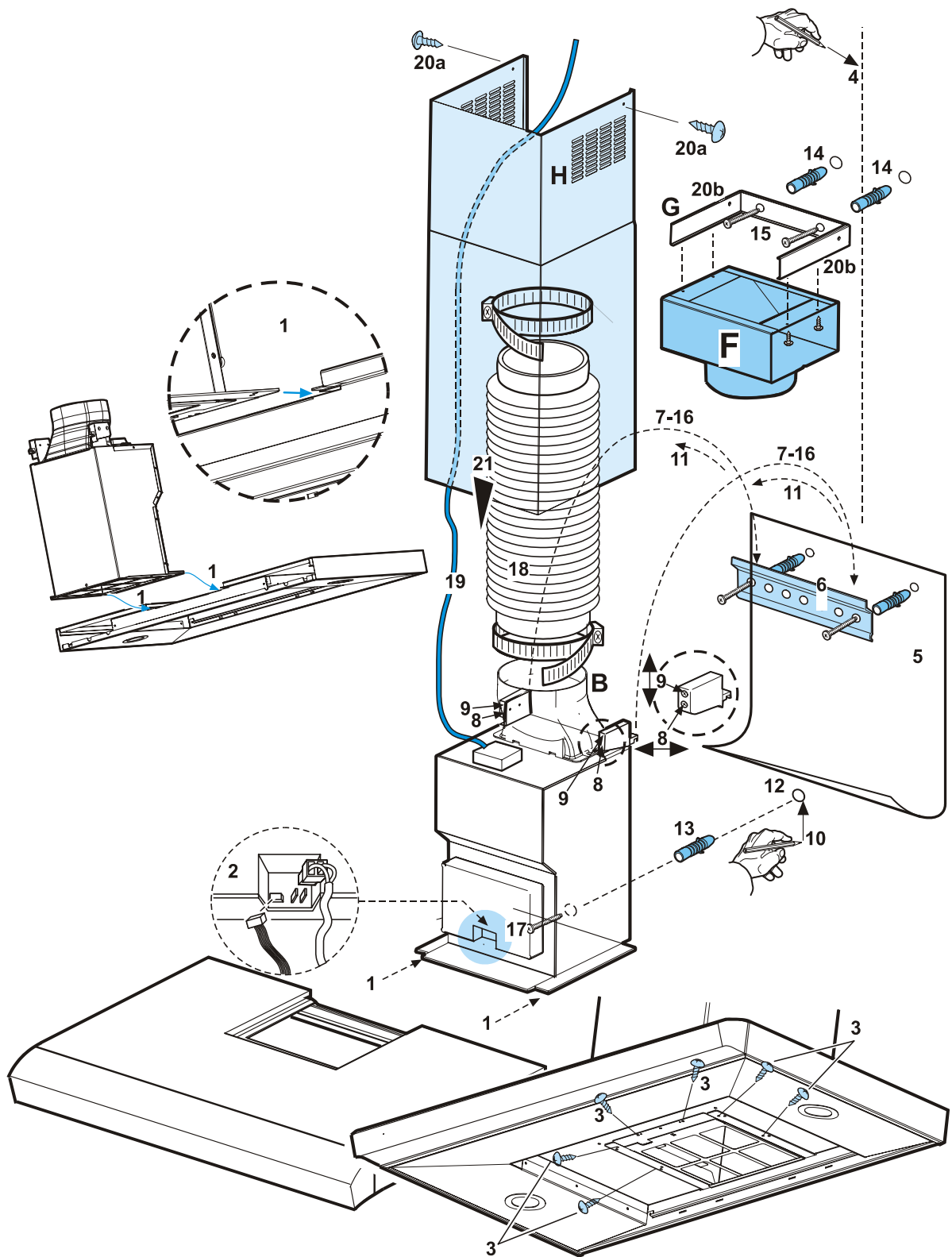


Fig. 5

Konzultujte kresby na počátečních stránkách této příručky, uvedené v textu abecedními písmeny. **Postupujte přesně podle návodu této příručky.** Výrobce odmítá jakoukoliv zodpovědnost za problémy, nehody anebo požáry způsobené nedostatečným respektováním návodu obsaženého v této příručce.

Popis digestoře – Obr. 1

- 1) řídící panel
- 2) filtr proti mastnotám
- 3) halogenní svítidlo
- 4) teleskopický komín
- 5) vývod vzduchu (k použití pouze jako filtrující verze).

Fungování – model bez tlačítek – Obr. 1

- a. nastartování světla ohřátí pokrmů
- b. spínač rozsvícení/zhasnutí světla
- c. spínač zapálení/vypnutí odsávání a volba minimální rychlosti
- d. spínač volby maximální rychlosti

V případě vysoké koncentrace par v kuchyni užívejte vyšších funkčních rychlostí.

Doporučujeme zapnout digestoř 5 minut před zahájením vaření a ponechat ho pracovat alespoň 15 minut po konci vaření, tak aby v prostředí nezůstal žádný zápach.

Montáž – Obr. 5

Digestoř je vybaven horním vývodem vzduchu **B** pro výfuk dýmů navenek. (**odsávací verze** – výfuková hadice a upevňující proužky výfukové hadice nejsou součástí výrobku).

V případě, že není možné vyvádět dýmy a páry navenek, digestoř může být používán v **filtrující verzi**, zařazením filtru s aktivním uhlíkem a deflektoru **F** na podpěru **G** a dýmy a páry jsou opět uváděny do oběhu skrz horní mřížku **H** výfukovou hadicí napojenou na horní vývod vzduchu **B** a spojovací kroužek namontovaný na deflektoru **F** (výfuková hadice a upevňující kroužky výfukové hadice nejsou součástí výrobku).

Modely nevybavené odsávacím motorem mohou fungovat pouze v odsávací verzi a musejí být napojeny na vnější odsávací zařízení (není dodáváno společně s výrobkem).

Společně s výrobkem jsou dodávány rozpínací kolíky na stěnu, tak aby digestoř byl bezpečně upevněn na různé typy zdiva/stropu. V každém případě by kvalifikovaný technik měl ověřit vhodnost materiálů podle typu zdiva/stropu. Stěna/strop musejí být dostatečně robustní, aby udržely váhu digestoře.

Neupevňujte digestoř na stěnu silionem, omítkou či dlaždičkami. Používejte pouze prostoru na upevnění.

Montáž.

Minimální vzdálenost digestoře od varné plochy musí být 50 cm v případě elektrických sporáků a minimálně 75 cm v případě plynových či smíšených elektrických- plynových sporáků. V případě, že by si návod na použití plynové varné plochy vyžádal větší vzdálenost, dodržujte toto doporučení.

Napojení na elektrickou síť

Napětí elektrické sítě musí být stejné jako to, které je uvedeno na štítku s technickými údaji umístěném uvnitř výrobku. V případě, že výrobek je dodáván společně se zástrčkou, zasuňte ji do zásuvky. V opačném případě namontujte dvoupólový spínač odpovídající bezpečnostním předpisům a mající kontakty ve vzájemné (dosažitelné) vzdálenosti alespoň 3 mm.

Pozor

Tento přístroj může být obsluhován pouze dospělými osobami. Dětem nesmí být povoleno sahat na ovládače anebo hrát si s přístrojem.

Nepoužívejte nikdy digestoř, jestliže nebyla perfektně namontována mřížka.

Odsávaný vzduch nesmí být nikdy nasměrován do stejného výfukového kanálu dýmů (komínu) používaného přístroji užívanými energetické zdroje odlišné od elektřiny!

V případě, že digestoř je používán společně s přístroji, které používají energetické zdroje odlišné od elektřiny, je třeba si zajistit, aby místnost byla řádně provětrána. Kuchyně flambé je zakázána.

Živý plamen může poškodit filtry a způsobit požár, proto je třeba se absolutně vyhnout vaření s živými plameny.

I smažení nesmí být nikdy ponecháno bez dozoru, ale musí proběhnout pod kontrolou, tak aby rozpálený olej nezačal hořet a nepůsobil požár.

Provádět vývod dýmů v souladu s platnými místními předpisy týkajícími se bezpečnosti a technických omezení.

Údržba

Před provedením jakékoliv údržby, je třeba odpojit digestoř od elektrické sítě.

Filtr proti mastnotám.

Filtr proti mastnotám musí být čištěn každý měsíc užitím neagresivních rozpouštědel, buď ručně anebo v myčce nádobí. V případě mytí v myčce zvolte krátký cyklus o nízké teplotě. Je-li mytí v myčce, filtr se může lehce odbarvit, ale to naprosto nesnižuje jeho účinnost. K odstranění filtru proti mastnotám táhněte za uvolňovací pružinu rukojeti (**f**) – (obr. 2).

Filtr s aktivním uhlíkem (pouze u filtrující verze)

Tento filtr absorbuje zápachy vyvolané při vaření. Filtr s aktivním uhlíkem může být myt každé dva měsíce ponořením do teplé vody za použití vhodného rozpouštědla, anebo může být vložen do myčky nádobí za teploty 65° C (v tomto případě je třeba zvolit funkci kompletního cyklu a nechat talíře mimo přístroje).

Vyjměte přebytečnou vodu, aniž byste poškodili filtr, odstraňte pak „polštářky“ které se nacházejí uvnitř umělé hmoty a nechte osušit v troubě po dobu 10 minut za teploty 100° C . vyměňte polštářky každé 3 roky a v okamžiku, kdy tkanivo je poškozené.

Vyjměte strukturu držící filtr a otáčejte rukojetí **(g)** o 90°, upevňující komín na digestoř **(Obr. 3)**.

Vsuňte těsnění filtru s aktivním uhlíkem **(i)** dovnitř struktury **(h)** a vložte opět vše do příslušného uložení.

Čištění

Digestoř musí být čištěn pravidelně jak zevně tak uvnitř. Použijte vlhké látky s denaturovaným líhem anebo s neutrálními tekutými prostředky. Nepoužívejte brusná rozpouštědla.

Upozornění.

Nerespektování základních norem pro čištění digestoře a výměnu filtrů může způsobit riziko požáru.

Proto doporučujeme pozorně sledovat návod uvedený v příručce.

Výměna svítidel – Obr. 4.

K přístupu do uložení svítidel – vyjměte ochranu pákou šroubováku či podobného nástroje.

Pozor!

Před dotknutím svítidel si zajistěte, že vychladla.

Vyměňte poškozené svítidlo.

Používejte pouze svítidel s maximálním výkonem 20 W (G4) a nedotýkejte se jich vlastníma rukama.

Uzavřete nosník svítidla (uzavírá se na západku)

V případě, že sovětlení nefunguje, dříve než zavoláte servisní službu, ověřte si, zda byla řádně upevněna ve