

gorenje

DF 6115 E

DF 6115 W

DF 6116 E

DF 6116 BX

DF 6116 AX

DE Montage- und Gebrauchsanweisung

EN Instruction on mounting and use

IT Istruzioni di montaggio e d'uso

FR Prescriptions de montage et mode d'emploi

ES Montaje y modo de empleo

PT Instruções para montagem e utilização

NL Montagevoorschriften en gebruiksaanwijzingen

DA Bruger- og monteringsvejledning

NO Instrukser for montering og bruk

SV Monterings- och bruksanvisningar

FI Asennus- ja käyttöohjeet

RU Инструкции по монтажу и эксплуатации

CS Návod na montáž a používání

SK Návod k montáži a užití

PL Instrukcja montażu i obsługi

SR Uputstva za montažu i upotrebu

HR Uputstva za montažu i za uporabu

BG Инструкции за монтаж и употреба

HU Felszerelési és használati utasítás

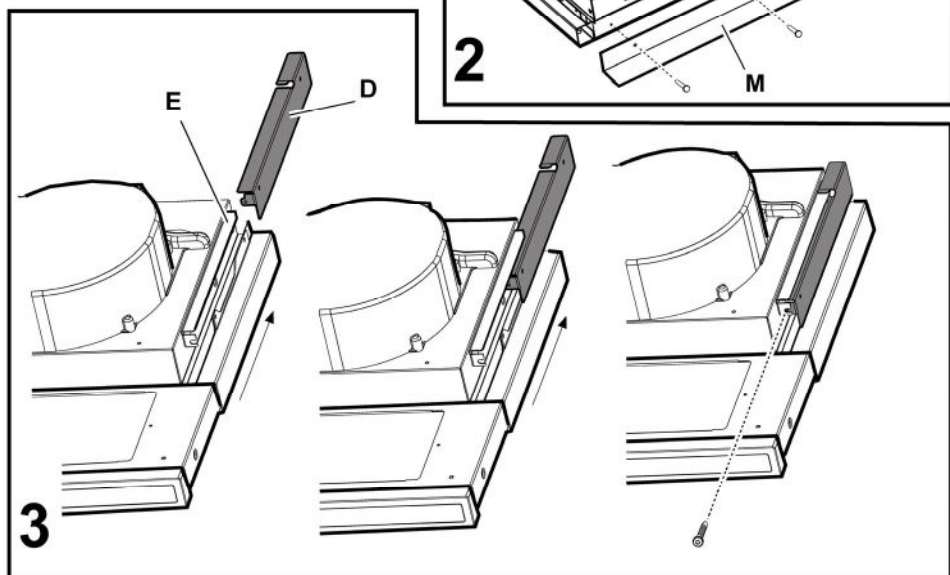
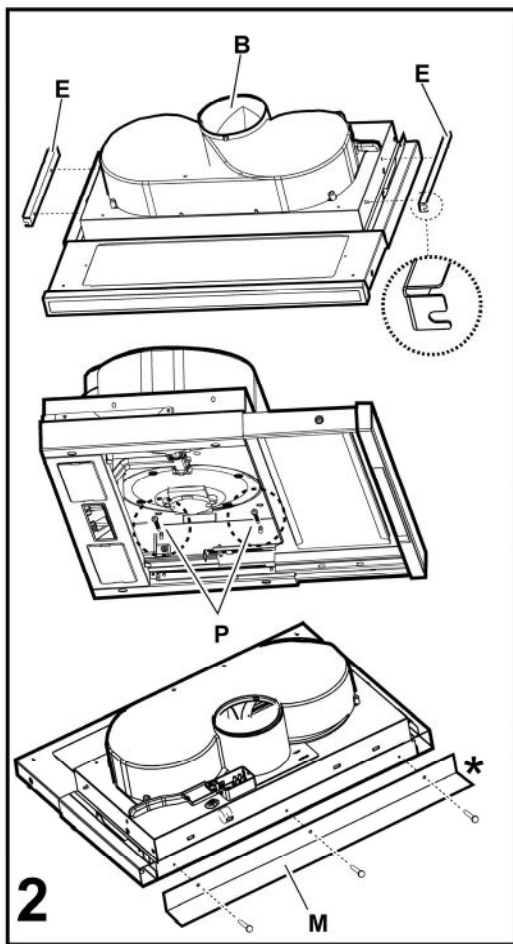
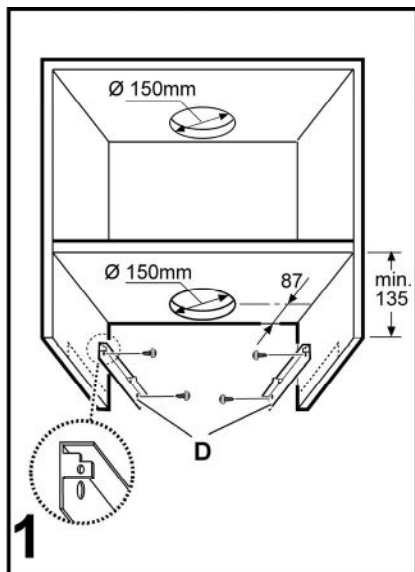
RO INSTRUCȚII DE MONTAJ SI FOLOSIRE

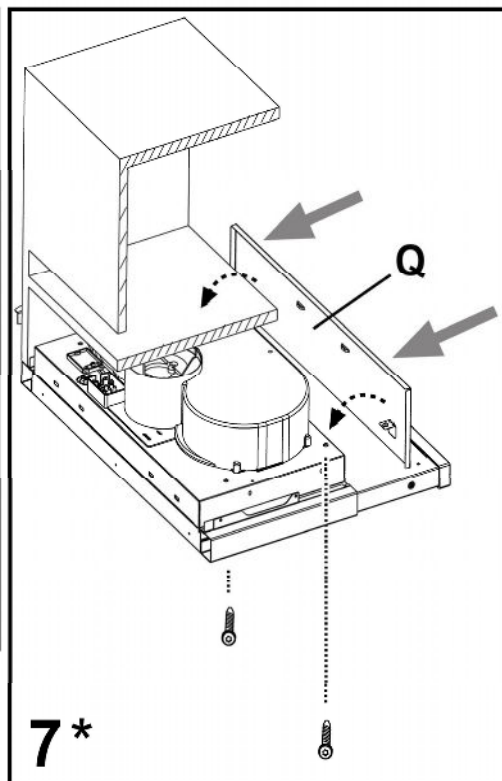
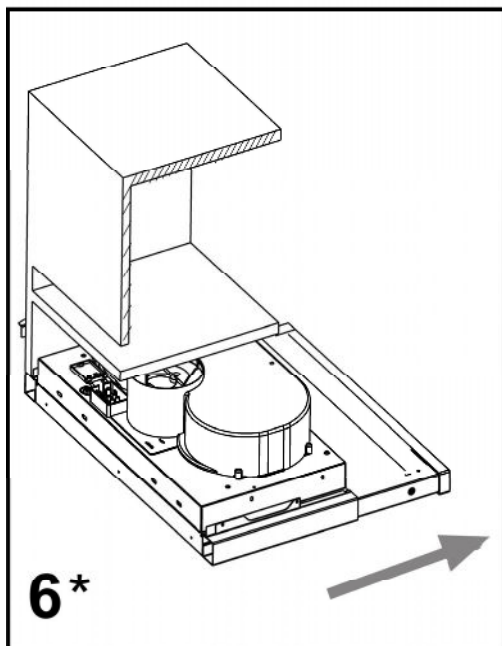
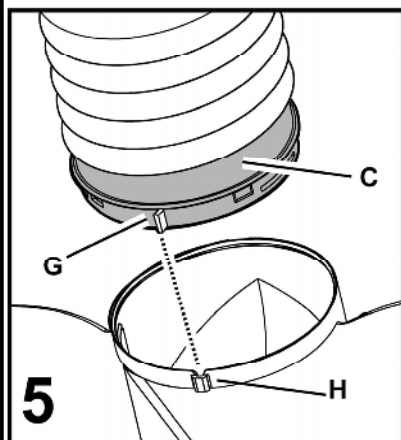
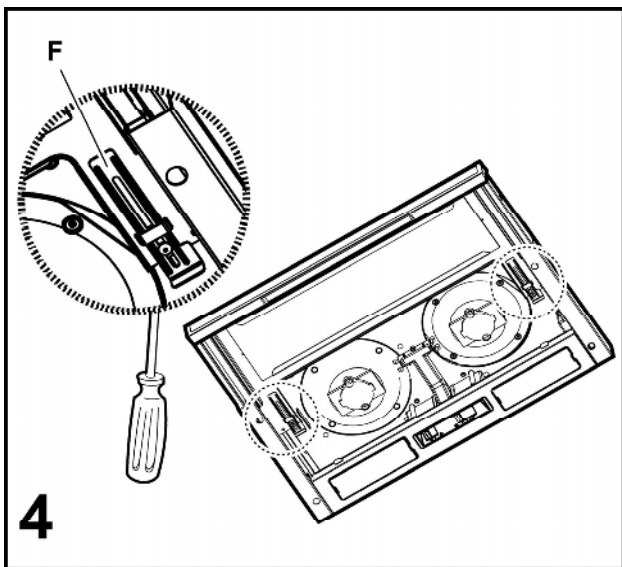
SL Navodila za montažo in uporabo

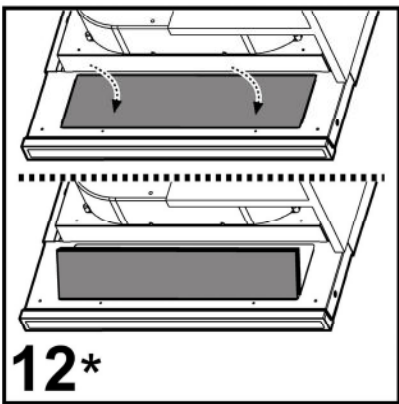
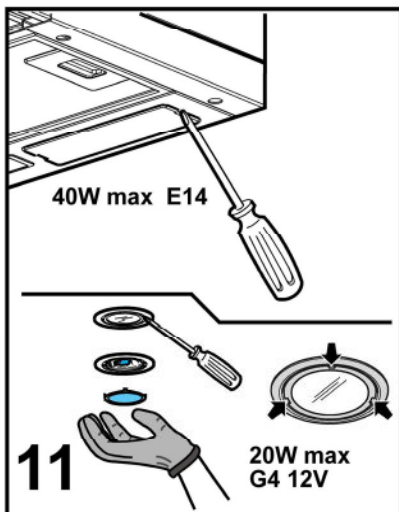
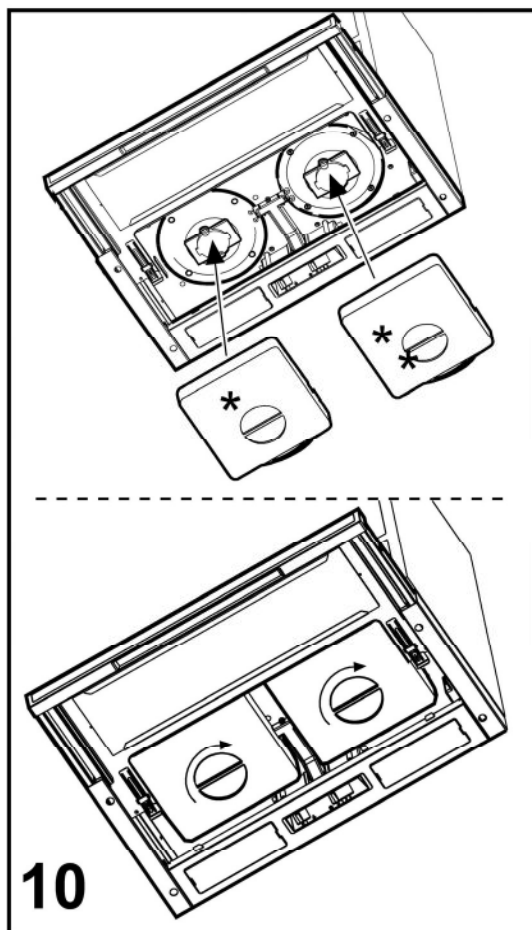
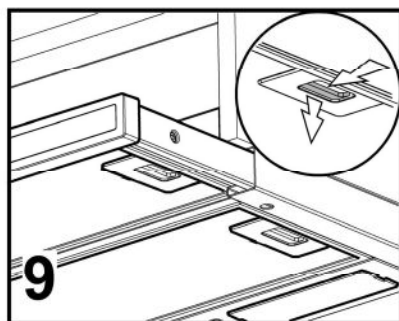
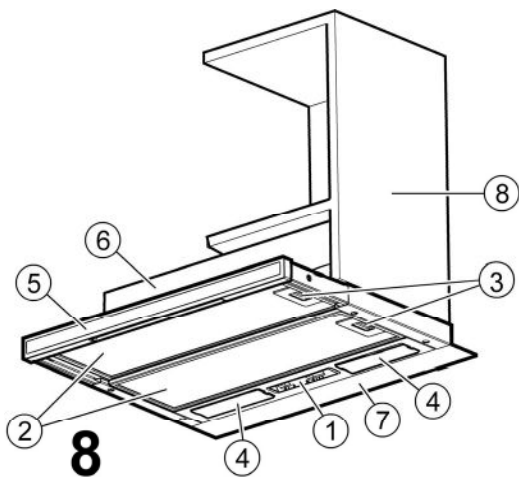
UK Інструкція з монтажу і експлуатації

LT montavimo ir naudojimosi instrukcija

TR Montaj ve kullanım talimatları







DE - Montage- und Gebrauchsanweisung

Die Instruktionen, die in diesem Handbuch gegeben werden, müssen strikt eingehalten werden. Es wird keinerlei Haftung übernommen für mögliche Mängel, Schäden oder Brände der Dunstabzugshaube, die auf die Nichtbeachtung der Vorschriften in diesem Handbuch zurückzuführen sind.

Der Dunstabzugshaube kann von der ästhetischen Seite her anders sein als die Zeichnungen die in diesem Bedienungsanleitung geschrieben sind.

Die Bedienungsanleitungen, die Wartung und die Installation sind aber gleich.

Hinweis: Die mit dem (*) gekennzeichneten Teile sind Zubehörteile, die nur bei einigen Modellen im Lieferumfang enthalten sind oder Teile, die nicht im Lieferumfang enthalten sind, und somit extra erworben werden müssen.



Warnung

Achtung! Das Gerät nicht an das Stromnetz anschließen, solange die Installation noch nicht abgeschlossen ist.

Vor Beginn sämtlicher Reinigungs- oder Wartungsarbeiten muss das Gerät durch Ziehen des Steckers oder Betätigen des Hauptschalters der Wohnung vom Stromnetz getrennt werden.

Bei allen Installations- und Instandhaltungsarbeiten immer Schutzhandschuhe tragen.

Kinder nicht mit dem Gerät spielen lassen.

Erwachsene und Kinder dürfen nie unbeaufsichtigt das Gerät betreiben,

– wenn sie körperlich oder geistig dazu nicht in der Lage sind,
– oder wenn ihnen Wissen und Erfahrung fehlen, das Gerät richtig und sicher zu bedienen.

Die Dunstabzugshaube niemals ohne korrekt montiertes Gitter in Betrieb setzen!

Die Dunstabzugshaube darf NIEMALS als Abstellfläche verwendet werden, sofern dies nicht ausdrücklich angegeben wird.

Der Raum muss über eine hinreichende Belüftung verfügen, wenn die Dunstabzugshaube mit anderen gas- oder brennstoffbetriebenen Geräten gleichzeitig verwendet wird.

Bei gleichzeitigem Betrieb der Dunstabzugshaube im Abluftbetrieb und Feuerstätten darf im Aufstellraum der Feuerstätte der Unterdruck nicht größer als 4 Pa (4×10^{-5} bar) sein.

Die angesaugte Luft darf nicht in Rohre geleitet werden, die für die Ableitung der Abgase von gas- oder brennstoffbetriebenen Geräten genutzt werden.

Es ist strengstens verboten, unter der Haube mit offener Flamme zu kochen.

Eine offene Flamme beschädigt die Filter und kann Brände verursachen, daher ist dies in jedem Fall zu vermeiden.

Das Frittieren muss unter Aufsicht erfolgen, um zu vermeiden, dass das überhitzte Öl Feuer fängt.

Zugängliche Teile können beim Gebrauch mit Kochgeräten heiss werden.

In Bezug auf technische und Sicherheitsmaßnahmen für die

Ableitung der Abluft sind die Vorschriften der zuständigen örtlichen Behörden strengstens einzuhalten.

Die Haube muss regelmäßig innen und außen gereinigt werden (MINDESTENS EINMAL IM MONAT, diesbezüglich sind in jedem Fall die ausdrücklichen Angaben in der Wartungsanleitung dieses Handbuchs zu beachten).

Eine Nichtbeachtung der Vorschriften zur Reinigung der Haube sowie zur Auswechslung und Reinigung der Filter führt zu Brandgefahr.

Um das Risiko eines Stromschlages zu vermeiden, darf die Dunstabzugshaube ohne richtig eingesetzte Lampen nicht betrieben werden.

Es wird keinerlei Haftung übernommen für Fehler, Schäden oder Brände des Gerätes, die durch Nichteinhaltung der in diesem Handbuch aufgeführten Anweisungen verschuldet wurden.

In Übereinstimmung mit den Anforderungen der Europäischen Richtlinie 2002/96/EG über Elektro- und Elektronik-Altgeräte (WEEE) ist vorliegendes Gerät mit einer Kennzeichnung versehen.

Sie leisten einen positiven Beitrag für den Schutz der Umwelt und die Gesundheit des Menschen, wenn Sie dieses Gerät einer gesonderten Abfallsammlung zuführen. Im unsortierten Siedlungsmüll könnte ein solches Gerät durch unsachgemäße Entsorgung negative Konsequenzen nach sich ziehen.

Auf dem Produkt oder der beiliegenden



Produktdokumentation ist folgendes Symbol einer durchgestrichenen Abfalltonne abgebildet. Es weist darauf hin, dass eine Entsorgung im normalen Haushaltsabfall nicht zulässig ist. Entsorgen Sie dieses Produkt im Recyclinghof mit einer getrennten Sammlung für Elektro- und Elektronikgeräte. Die Entsorgung muss gemäß den örtlichen Bestimmungen zur Abfallbeseitigung erfolgen.

Bitte wenden Sie sich an die zuständigen Behörden Ihrer Gemeindeverwaltung, an den lokalen Recyclinghof für Haushaltsmüll oder an den Händler, bei dem Sie dieses Gerät erworben haben, um weitere Informationen über Behandlung, Verwertung und Wiederverwendung dieses Produkts zu erhalten.

Betriebsart

Die Haube kann sowohl als Abluftgerät als auch als Umluftgerät eingesetzt werden.

Abluftbetrieb

Die Haube verfügt über einen oberen Luftaustritt **B** zum Ableiten der Küchengerüche nach außen (Abluftrohr und Rohrschellen werden nicht geliefert). **Bild 2**

Achtung! Sollte die Dunstabzugshaube mit einem Aktivkohlefilter versehen sein, so muß dieser entfernt werden.

Umluftbetrieb

Besteht keine Möglichkeit, die Abluft ins Freie abzuleiten, ist die Verwendung eines Aktivkohlefilters vorgesehen.

Die Luft wird durch den Filter gereinigt und strömt in den Raum zurück.

Die Luft wird durch ein Rohr, das durch den Hängeschrank verläuft und in den Ringstutzen angeschlossen wird, wieder in den Raum zurückgeführt.

Für Hauben mit 2 Motoren sind 2 Kohlefilter notwendig und für Hauben mit 1 Motor 1 Kohlefilter.

Achtung! Sollte die Dunstabzugshaube nicht mit einem Aktivkohlefilter versehen sein, ist dieser zu bestellen und vor Inbetriebnahme des Gerätes einzusetzen.

Modelle ohne Saugmotor funktionieren nur mit Abluftbetrieb und müssen an eine externe Sauginheit (nicht im Lieferumfang enthalten) angeschlossen werden.

Die Anschlussleitungen liegen der externe Sauginheit bei.

Befestigung

Der Abstand zwischen der Abstellfläche auf dem Kochfeld und der Unterseite der Dunstabzugshaube darf 60cm im Fall von elektrischen Kochfeldern und 70cm im Fall von Gas- oder kombinierten Herden nicht unterschreiten.

Wenn die Installationsanweisungen des Gaskochgeräts einen größeren Abstand vorgeben, ist dieser zu berücksichtigen.

Elektrischer Anschluss

Die Netzspannung muss der Spannung entsprechen, die auf dem Betriebsdatenschild im Innern der Haube angegeben ist. Sofern die Haube einen Netzstecker hat, ist dieser an zugänglicher Stelle an eine den geltenden Vorschriften entsprechende Steckdose anzuschließen. Bei einer Haube ohne Stecker (direkter Netzanschluss) oder falls der Stecker nicht zugänglich ist, ist ein normgerechter zweipoliger Schalter anzubringen, der unter Umständen der Überspannung Kategorie III entsprechend den Installationsregeln ein vollständiges Trennen vom Netz garantiert.

Hinweis: Bevor man den Stromkreis der Dunstabzugshaube an die Netzversorgung verbindet und den richtigen Betrieb zu überprüfen, bitte immer kontrollieren dass die Netzversorgung immer richtig montiert worden wird.

Hinweis! Vor der Inbetriebnahme muss sichergestellt sein, dass die Netzversorgung (Steckdose) ordnungsgemäß montiert wurde.

Montage

Bevor Sie mit der Montage beginnen:

- Überprüfen Sie, dass das erstandene Produkt von der Größe her dem Bereich entspricht, in dem es angebracht werden soll.
- Um die Montage zu vereinfachen, wird empfohlen, die Fettfilter und andere Teile, die laut den vorliegenden Anweisungen ein- und ausgebaut werden können, zeitweise zu entfernen.
- Entfernen Sie den/die Aktivkohlefilter (*), falls vorhanden (siehe hierzu auch den entsprechenden Absatz "Wartung"). Der/die Aktivkohlefilter wird/werden nur

wieder in die Dunstabzugshaube eingesetzt, wenn diese im Umluftbetrieb verwendet werden soll.

- Vergewissern Sie sich, dass sich im Inneren der Dunstabzugshaube (aus Transportgründen) kein im Lieferumfang enthaltenes Material (zum Beispiel Tütchen mit Schrauben (*), die Garantie (*), usw.) befindet; falls vorhanden, entfernen Sie dieses und heben Sie sie auf.
- Falls möglich, entfernen Sie die Möbel unter und um die Dunstabzugshaube herum, um besseren Zugriff auf die hintere Wand/Decke zu haben, wo die Haube angebracht wird. Sonst legen Sie bitte eine Schutzabdeckung auf die Kochplatte, Arbeitsfläche, sowie die Möbel und Wände, um sie vor Schäden oder Schmutz zu schützen. Wählen Sie eine ebene Oberfläche, um die Einheit zusammenzubauen. Decken Sie diese Oberfläche mit einer Schutzfolie ab und legen Sie die Dunstabzugshaube sowie alle im Lieferumfang enthaltenen Teile darauf.
- Vergewissern Sie sich zudem, dass in der Nähe der Fläche, an der die Dunstabzugshaube angebracht werden soll (eine Fläche, die auch nach der Montage der Dunstabzugshaube weiter zugänglich sein muss), eine Steckdose vorhanden ist und es möglich ist, die Dunstabzugshaube an eine Vorrichtung zum Ableiten der Dämpfe ins Freie anzuschließen (nur Abluftbetrieb).
- Führen Sie alle notwendigen Arbeiten durch (z.B.: Einbau einer Steckdose und/oder Anbringen eines Loches für den Durchgang des Abluftrohres).

Einleitende Informationen zur Installation der Dunstabzugshaube:

Achtung! Die beiden Haltebügel befinden sich in den Polystyrolabdeckungen der Verpackung.

Darunter ist ein rechter Bügel **R** und ein linker Bügel **L** (siehe Kennzeichnung auf den Bügeln).

1. Die Bügel **D** (Abb. 1) mit zwei Schrauben pro Bügel an der Seitenwand des Hängeschanks befestigen (den rechten Bügel **R** auf der rechten Seite, den linken Bügel **L** auf der linken Seite) und den Bügel jeweils nach der Unterkante ausrichten.

Den Bügel auf Anschlag mit der hinteren Kante des Hängeschanks setzen, darauf achten, dass die hintere Kante des Bügels der hinteren Seite der Haube entspricht; Wenn die Haube mit Abstandshaltern versehen ist, bei deren Verwendung den Bügel soweit nach vorn versetzen, wie die Breite des Abstandshalters ist.

An der Oberseite des Hängeschanks ein Loch für das Abluftrohr und das Kabel für die Stromzufuhr ausführen (die Angabe in der **Abb. 1** für das Loch schließt den eventuellen Abstandshalter nicht ein).

2. Sofern noch nicht montiert, zwei Bügel **E** (**Abb. 2**) an den Seiten der Haube befestigen (einen pro Seite).
 - a. das ausziehbare Fach herausziehen;
 - b. den/die Fettfilter herausnehmen;
 - c. vom Innern der Haube aus die Bügel mit zwei Schrauben **P** pro Bügel befestigen, sie so weit (Seite des Luftaustritts) wie möglich oben befestigen und dann die Schrauben festziehen.

3. Befestigen mit drei Klipps den Abstandshalter **M** (sofern mitgeliefert - **Abb. 2**).
4. Die Haube in den Hängeschrank einfügen, darauf achten, dass der Bügel **E** der Haube oberhalb des Bügels **D** des Hängeschrancks positioniert wird (**Abb. 3**). Das Stromkabel durch das dafür hergestellte Loch führen.
5. Die Haube durch zwei Schrauben (eine pro Seite) am vorderen Ende befestigen (**Abb. 3**).
6. Den elektrischen Anschluss an das Stromnetz des Haushalts vornehmen, das Stromnetz muss bis zur Vollendung der Installation stromlos gesetzt sein.
7. Wenn die Haube nicht ganz genau mit der Unterkante des Hängeschrancks abschließen sollte, die Position korrigieren, indem die Schrauben **P** der an der Haube angebrachten Bügel **E** (**Abb. 2**) gelockert werden, dann ist es möglich, die genaue Übereinstimmung zwischen Haube und Hängeschrank herzustellen, anschließend die Schrauben wieder festziehen.
8. Den Lauf des ausziehbaren Fachs durch Einstellen der zwei Anschläge **F** nach der Tiefe des Hängeschrancks ausrichten (**Abb. 4**). Auf diese Weise ist es möglich, die Stirnseite auf Kante mit dem Hängeschrank zu setzen (**Abb. 4**).
 - a. die Schrauben der Anschläge **F** lockern;
 - b. die Anschläge je nach Notwendigkeit nach hinten oder nach vorn verschieben;
 - c. die Schrauben der Anschläge festziehen.
9. Auf den mitgelieferten Anschlussring **C** ein Abluftrohr montieren, vorzugsweise mit einem Durchmesser, welcher dem des Anschlussrings entspricht (**Abb. 5**). Das Abluftrohr muss lang genug sein, um bis nach außen zu reichen (Abluftversion) bzw. bis an die Decke des Hängeschrancks (Umluftversion).
10. Den Anschlussring **C** am oberen Luftaustritt der Haube befestigen (Einschnappmechanismus). Um die Installation zu vereinfachen, ist der Ring mit einer Markierung **G** versehen, die in die dafür vorgesehene Führungsnut **H** am oberen Luftaustritt eingepasst werden muss.
11. Die Installation des Abluftrohrs fertigstellen.
12. Das Ausziehfach (**Abb. 6**) öffnen und mit 2 Schrauben vom Haubeninneren aus die Abdeckblende **Q** (falls mitgeliefert) befestigen (**Abb. 7**).
13. Die Fettfilter wieder einsetzen, die Haube an das Stromnetz anschließen und den ordnungsgemäßen Betrieb prüfen.

Beschreibung der Dunstabzugshaube

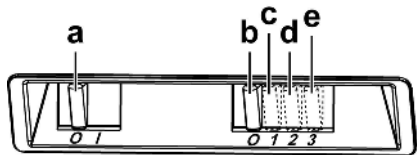
Bild 8

- 1 Bedienfeld
- 2 Fettfilter (1 oder 2 je nach vorhandenem Modell)
- 3 Griff zum Aushaken des Fettfilters
- 4 Beleuchtung
- 5 Dunstschirm (ausziehbar), je nach verfügbarem Modell kann er aus Metall, aus Glas oder mit Fettfiltern versehen sein.
- 6 Abdeckblende (verfügbar je nach vorhandenem Modell)
- 7 Abstandshalter (verfügbar je nach vorhandenem Modell)
- 8 Hängeschrank (nicht mitgeliefert, Beispielzeichnung der Installationsart)

Betrieb

Die Dunstabzugshaube ist mit einer Bedienungsblende ausgestattet, die mit einer Steuerung für die Ansaugstärke bzw. -geschwindigkeit, sowie einer Steuerung zur Einstellung der Arbeitsplatzbeleuchtung versehen ist.

Bei starker Dampfentwicklung die höchste Betriebsstufe einschalten. Es wird empfohlen, die Dunstabzugshaube schon fünf Minuten vor Beginn des Kochvorganges einzuschalten und sie nach dessen Beendigung noch ungefähr 15 Minuten weiterlaufen zu lassen.



- a. Schalter ON/OFF Beleuchtung
- b. Schalter OFF der Absaugfunktion
- c. - d. - e. geringe (c.), mittlere (d.), höchste (e.) Saugstärke.

Wartung

Hinweis ! Vor jeder Reinigung und Pflege ist die Dunstabzugshaube durch Ziehen des Netzsteckers oder Ausschalten der Sicherung stromlos zu machen.

Reinigung

Die Dunstabzugshaube muss sowohl innen als auch außen häufig gereinigt werden (etwa in denselben Intervallen, wie die Wartung der Fettfilter). Zur Reinigung ein mit flüssigem Neutralreiniger getränktes Tuch verwenden. Keine Produkte verwenden, die Scheuermittel enthalten.

KEINEN ALKOHOL VERWENDEN!

Achtung: Nichtbeachtung dieser Anweisungen zur Reinigung des Gerätes und zum Wechsel bzw. zur Reinigung der Filter kann zum Brand führen. Diese Anweisungen sind unbedingt zu beachten!

Der Hersteller übernimmt keine Haftung für irgendwelche Schäden am Motor oder Brandschäden, die auf eine unsachgemäße Wartung oder Nichteinhaltung der oben angeführten Sicherheitsvorschriften zurückzuführen sind.

Reinigung des Dunstschirms aus Glas (nur bei einigen Modellen verfügbar)

Bild 12

Das Glas kann ausgebaut und mit einem normalen Glasreinigungsmittel gesäubert werden.

Um das Glas zu entfernen:

1. Den Fettfilter entfernen.
2. Von außen das Glas leicht nach unten drücken und nach vorn schieben.
3. Das Glas entfernen, indem man es leicht ankippt.

Nachdem es gereinigt wurde, beim Wiedereinbau in umgekehrter Reihenfolge vorgehen.

Fettfilter

Dieser muss einmal monatlich gewaschen werden. Das kann mit einem milden Waschmittel von Hand, oder in der Spülmaschine bei niedriger Temperatur und Kurzspülgang erfolgen. Der Metallfettfilter kann bei der Reinigung in der Spülmaschine abfärben, was seine Filtermerkmale jedoch in keiner Weise beeinträchtigt.

Zwecks Demontage der Fettfilter den Aushakgriff ziehen.

Bild 9

Aktivkohlefilter (nur bei der Umluftversion)

Dieser Filter bindet die unangenehmen Gerüche, die beim Kochen entstehen.

Für Hauben mit 2 Motoren sind 2 Kohlefilter notwendig und für Hauben mit 1 Motor 1 Kohlefilter.

Je nach der Benetzungsdauer des Herdes und der Häufigkeit der Reinigung des Fettfilters tritt nach einer mehr oder weniger langen Benutzungsdauer die Sättigung des Aktivkohlefilters auf. Auf jeden Fall muß der Filtereinsatz mindestens alle 4 Monate ausgewechselt werden.

Er kann NICHT gereinigt oder erneut aktiviert werden.

Bild 10

Den Kohlefilter in Abdeckung des Schutzgitters des Motorlaufrads anbringen, anschließend den Griff **P** in der Mitte des Filters in Uhrzeigerichtung drehen.

Zum Ausbau den Griff **P** in der Mitte des Filters entgegen dem Uhrzeigersinn drehen.

Ersetzen der Lampen

Bild 11

Das Gerät vom Stromnetz nehmen.

Hinweis: Vor Berühren der Lampen sich vergewissern, dass sie abgekühlt sind.

Zugriff auf das Lampenfach:

Mit einem kleinen Schraubenzieher oder einem ähnlichen Gerät den Rand der Abdeckung anheben, um diese herausnehmen zu können. Die defekte Lampe austauschen.

Je nach Modell sind die folgenden Glühbirmentype zu verwenden:

max 40W (E14) olivförmige Glühlampen oder max 20W (G4 12V) Alogenlampen.

Die Abdeckung wieder schließen (Einschnappmechanismus).

Sollte die Beleuchtung nicht funktionieren, erst kontrollieren, ob die Lampen einwandfrei eingesetzt sind, bevor man sich an den Kundendienst wendet.

EN - Instruction on mounting and use

Closely follow the instructions set out in this manual. All responsibility, for any eventual inconveniences, damages or fires caused by not complying with the instructions in this manual, is declined.

The hood can look different to that illustrated in the drawings in this booklet. The instructions for use, maintenance and installation, however, remain the same.

Note: the elements marked with the symbol “(*)” are optional accessories supplied only with some models or elements to purchase, not supplied.



Caution

WARNING! Do not connect the appliance to the mains until the installation is fully complete.

Before any cleaning or maintenance operation, disconnect hood from the mains by removing the plug or disconnecting the mains electrical supply.

Always wear work gloves for all installation and maintenance operations.

The appliance is not intended for use by children or persons with impaired physical, sensorial or mental faculties, or if lacking in experience or knowledge, unless they are under supervision or have been trained in the use of the appliance by a person responsible for their safety.

This appliance is designed to be operated by adults, children should be monitored to ensure that they do not play with the appliance.

This appliance is designed to be operated by adults. Children should not be allowed to tamper with the controls or play with the appliance.

Never use the hood without effectively mounted grating!

The hood must NEVER be used as a support surface unless specifically indicated.

The premises where the appliance is installed must be sufficiently ventilated, when the kitchen hood is used together with other gas combustion devices or other fuels.

The ducting system for this appliance must not be connected to any existing ventilation system which is being used for any other purpose such as discharging exhaust fumes from appliances burning gas or other fuels.

The flaming of foods beneath the hood itself is severely prohibited.

The use of exposed flames is detrimental to the filters and may cause a fire risk, and must therefore be avoided in all circumstances.

Any frying must be done with care in order to make sure that the oil does not overheat and ignite.

Accessible parts may become hot when used with cooking appliances.

With regards to the technical and safety measures to be adopted for fume discharging it is important to closely follow the regulations provided by the authorised authorities.

The hood must be regularly cleaned on both the inside and outside (AT LEAST ONCE A MONTH).

This must be completed in accordance with the maintenance instructions provided in this manual). Failure to follow the


instructions provided in this user guide regarding the cleaning of the hood and filters will lead to the risk of fires.

Do not use or leave the hood without the lamp correctly mounted due to the possible risk of electric shocks.

We will not accept any responsibility for any faults, damage or fires caused to the appliance as a result of the non-observance of the instructions included in this manual.

This appliance is marked according to the European directive 2002/96/EC on Waste Electrical and Electronic Equipment (WEEE). By ensuring this product is disposed of correctly, you will help prevent potential negative consequences for the environment and human health, which could otherwise be caused by inappropriate waste handling of this product.



The symbol  on the product, or on the documents accompanying the product, indicates that this appliance may not be treated as household waste. Instead it should be taken to the appropriate collection point for the recycling of electrical and electronic equipment. Disposal must be carried out in accordance with local environmental regulations for waste disposal.

Use

The hood is designed to be used either for exhausting or filter version.

Ducting version

The hood is equipped with a top air outlet **B** for discharge of fumes to the outside (exhaust pipe and pipe fixing clamps not provided). **Fig. 2**

Attention! If the hood is supplied with carbon filter, then it must be removed.

Filter version

When there is no exhaust duct for venting outdoors, you can use a carbon filter.

The air is depurated by the filter and put again in the surrounding. To use the appliance in this version, proceed as follows:

The air is vented outdoors by a duct, passing through the wall units and connected to the connecting ring.

2 charcoal filters are required for cooker hoods with 2 motors and 1 charcoal for cooker hoods with 1 motor.

Attention! If the hood is not supplied with carbon filter, then it must be ordered and mounted.

The models with no suction motor only operate in ducting mode, and must be connected to an external suction device (not supplied).

The connecting instructions are supplied with the peripheral suction unit.

Installation

The minimum distance between the supporting surface for the cooking equipment on the hob and the lowest part of the range hood must be not less than 60cm from electric cookers and 70cm from gas or mixed cookers.

If the instructions for installation for the gas hob specify a greater distance, this must be adhered to.



Electrical connection

The mains power supply must correspond to the rating indicated on the plate situated inside the hood. If provided with a plug connect the hood to a socket in compliance with current regulations and positioned in an accessible area. If it not fitted with a plug (direct mains connection) or if the plug is not located in an accessible area apply a double pole switch in accordance with standards which assures the complete disconnection of the mains under conditions relating to over-current category III, in accordance with installation instructions.

Warning! Before re-connecting the hood circuit to the mains supply and checking the efficient function, always check that the mains cable is correctly assembled.

Mounting

Before beginning installation:

- Check that the product purchased is of a suitable size for the chosen installation area.
- To facilitate installation, remove the fat filters and the other parts allowed and described here, dismantle and mount it.
To remove see also the relative paragraphs.
- Remove the active carbon (*) filter/s if supplied (see also relative paragraph). This/these is/are to be mounted only if you want to use the hood in the filtering version.
- Check (for transport reasons) that there is no other supplied material inside the hood (e.g. packets with screws (*), guarantees (*), etc.), eventually removing them and keeping them.
- If possible, disconnect and move freestanding or slide-in range from cabinet opening to provide easier access to rear wall/ceiling. Otherwise put a thick, protective covering over countertop, cooktop or range to protect from damage and debris. Select a flat surface for assembling the unit. Cover that surface with a protective covering and place all canopy hood parts and hardware in it.
- In addition check whether near the installation area of the hood (in the area accessible also with the hood mounted) an electric socket is available and it is possible to connect a fumes discharge device to the outside (only suction version).
- Carry out all the masonry work necessary (e.g. installation of an electric socket and/or a hole for the passage of the discharge tube).

Preliminary information for installation of the hood:

Attention! The 2 fixing brackets are lodged in the protection in polyester packing

The brackets are one right **R** and one left **L** (see bossing shown on the brackets).

1. Fix the **D** bracket (**Fig.1**) to the side panel of the wall unit with two screws for every bracket (the right **R** bracket on the right side and the left **L** bracket on the left side). Align the bracket with the lower border.

Position the bracket to touch the back border of the wall cabinet, considering that the back border of the bracket corresponds to the back side of the cooker hood;

If the cooker hood is provided with a spacer, in case of use, move the bracket forward to the same thickness as the spacer.

Drill a hole on the ceiling of the wall cabinet to pass the discharge tube and the electrical cable (the quote indicated in **Fig. 1** does not include the eventual spacer).

2. If not already mounted, fix the two **E** brackets (**Fig.2**) to the sides of the hood (one per side).
 - a. remove the extractable part of the cooker hood;
 - b. remove the grease filter/s;
 - c. fix the brackets with two screws **P** per bracket from inside the cooker hood, affix them as more as possible upwards (air exit side) and then serrate the screws.
3. Affix the spacer **M** with three Clips from the external part of the cooker hood (if supplied - **Fig. 2**).
4. Insert the cooker hood in the wall cabinet, ensuring to position the cooker hood bracket **E** above the wall cabinet bracket **D** (**Fig. 3**).
Thread the electric cable through the appropriate perforation.
5. Block the cooker hood with two screws on the frontal part (**Fig. 3** – one per side).
6. Connect the cable to the electrical mains, only when the installation is completed.
7. If the cooker hood should not touch perfectly with the lower border of the wall cabinet then regulate by loosening the screws **P** of the brackets **E** mounted on the cooker hood (**Fig. 2**), it will be possible to regulate the perfect matching of the cooker hood and wall cabinet, once regulated tighten the screws.
8. Regulate the gliding of the extractable drawer in relation to the depth of the wall cabinet by acting on the two skirting boards **F** (**Fig. 4**).
In this way it will be possible to place the front in line with the wall cabinet (**Fig. 4**).
 - a. Loosen the screws on the skirting board **F**;
 - b. Move the ledges backwards or forwards depending on requirement.
 - c. Lock in the screws on the ledges.
9. Install a discharge tube on the connection ring **C** supplied, preferably with a diameter equivalent to the connection ring (**Fig. 5**). the discharge tube should be sufficiently long to reach outside (Suction version) or the ceiling of the wall cabinet (Filter version).
10. Fix the connection ring **C** (snap into place), at the upper exit of the cooker hood.

To ease the installation, the ring is equipped with an index **G** that should correspond to the appropriate guide **H** placed on the upper air exit.

11. Complete the installation of the discharge tube.
12. Open the extractable drawer (Fig.6) and apply the aesthetic Q mask (if supplied) with two screws from the inside of the hood (Fig. 7).
13. Re-install the grease filters, connect the cooker hood to the electrical mains and check the perfect operation.

Description of the hood

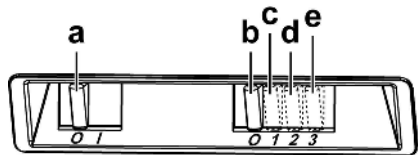
Fig. 8

- 1 Control panel
- 2 Grease filter (1 or 2 depending on the model in possession)
- 3 Grease filter release handle
- 4 Lighting
- 5 Vapour screen (extractable), according to the model available, which may be in metal, glass or provided with grease filter.
- 6 Aesthetic mask (Available on the basis of the model in possession).
- 7 Spacer (Available on the basis of the model in possession).
- 8 Wall cabinet (not supplied, the cabinet illustration is included to explain the type of installation).

Operation

The hood is fitted with a control panel with aspiration speed selection control and a light switch to control cooking area lights.

Use the high suction speed in cases of concentrated kitchen vapours. It is recommended that the cooker hood suction is switched on for 5 minutes prior to cooking and to leave in operation during cooking and for another 15 minutes approximately after terminating cooking.



- a. ON/OFF lighting
- b. OFF motors
- c. - d. - e. Minimum suction power (c.), medium (d.), maximum (e.).

Maintenance

ATTENTION! Before performing any maintenance operation, isolate the hood from the electrical supply by switching off at the connector and removing the connector fuse.

Or if the appliance has been connected through a plug and socket, then the plug must be removed from the socket.

Cleaning

The cooker hood should be cleaned regularly (at least with the same frequency with which you carry out maintenance of the fat filters) internally and externally. Clean using the cloth dampened with neutral liquid detergent. Do not use abrasive products. **DO NOT USE ALCOHOL!**

WARNING: Failure to carry out the basic cleaning recommendations of the cooker hood and replacement of the filters may cause fire risks.

Therefore, we recommend observing these instructions.

The manufacturer declines all responsibility for any damage to the motor or any fire damage linked to inappropriate maintenance or failure to observe the above safety recommendations.

Cleaning the glass vapour screen (available only in some models)

Fig. 12

The glass be dismantled and cleaned using a normal glass detergent.

Instructions for removing the glass:

1. Remove the grease filter.
2. Lightly push the glass downwards and allow it slide forwards.
3. Remove the glass allowing it to rotate slightly.

After cleaning, follow the instructions in reverse to remount the glass.

Grease filter

This must be cleaned once a month using non aggressive detergents, either by hand or in the dishwasher, which must be set to a low temperature and a short cycle. When washed in a dishwasher, the grease filter may discolour slightly, but this does not affect its filtering capacity.

To remove the grease filter, pull the spring release handle.

Fig. 9

Charcoal filter (filter version only)

It absorbs unpleasant odours caused by cooking.

2 charcoal filters are required for cooker hoods with 2 motors and 1 charcoal for cooker hoods with 1 motor.

The saturation of the activated charcoal occurs after more or less prolonged use, depending on the type of cooking and the regularity of cleaning of the grease filter.

In any case it is necessary to replace the cartridge at least every four months.

The carbon filter may NOT be washed or regenerated.

Fig. 10

Place the carbon filter in order to cover the protection grill for the motor fan wheel, then turn the central handle **P** of the filter clockwise.

To dismount the central handle **P** of the filter turn the handle anti-clockwise.

Replacing lamps

Fig. 11

Disconnect the hood from the electricity.

Warning! Prior to touching the light bulbs ensure they are cooled down.

Access the lamp housing area:

remove the lamp holder using a small screwdriver or similar tool as a lever.

Replace the damaged light bulb.

According to the model you have:

Use plain candle lamps 40W max (E14) or halogen lamps 20W max (G4 12V)

Then close the lamp housing (snap lock).

If the lights do not work, make sure that the lamps are fitted properly into their housings before you call for technical assistance.

IT - Istruzioni di montaggio e d'uso

Attenersi strettamente alle istruzioni riportate in questo manuale. Si declina ogni responsabilità per eventuali inconvenienti, danni o incendi provocati all'apparecchio derivati dall'inosservanza delle istruzioni riportate in questo manuale.

La cappa può avere estetiche differenti rispetto a quanto illustrato nei disegni di questo libretto, comunque le istruzioni per l'uso, la manutenzione e l'installazione rimangono le stesse.

Nota: I particolari contrassegnati con il simbolo "(*)" sono accessori opzionali forniti solo in alcuni modelli o particolari non forniti, da acquistare.



Avvertenze

Attenzione! Non collegare l'apparecchio alla rete elettrica finché l'installazione non è totalmente completata.

Prima di qualsiasi operazione di pulizia o manutenzione, disinserire la cappa dalla rete elettrica togliendo la spina o staccando l'interruttore generale dell'abitazione.

Per tutte le operazioni di installazione e manutenzione utilizzare guanti da lavoro

L'apparecchio non è destinato all'utilizzo da parte di bambini o persone con ridotte capacità fisiche sensoriali o mentali e con mancata esperienza e conoscenza a meno che essi non siano sotto la supervisione o istruiti nell'uso dell'apparecchiatura da una persona responsabile per la loro sicurezza.

I bambini devono essere controllati affinché non giochino con l'apparecchio.

Mai utilizzare la cappa senza griglia correttamente montata!

La cappa non va MAI utilizzata come piano di appoggio a meno che non sia espressamente indicato.

Il locale deve disporre di sufficiente ventilazione, quando la cappa da cucina viene utilizzata contemporaneamente ad altri apparecchi a combustione di gas o altri combustibili.

L'aria aspirata non deve essere convogliata in un condotto usato per lo scarico dei fumi prodotti da apparecchi a combustione di gas o di altri combustibili.

E' severamente vietato fare cibi alla fiamma sotto la cappa.

L'impiego di fiamma libera è dannoso ai filtri e può dar luogo ad incendi, pertanto deve essere evitato in ogni caso.

La frittura deve essere fatta sotto controllo onde evitare che l'olio surriscaldato prenda fuoco.

Le parti accessibili possono riscaldarsi notevolmente quando usate insieme ad apparecchi per la cottura.

Per quanto riguarda le misure tecniche e di sicurezza da adottare per lo scarico dei fumi attenersi strettamente a quanto previsto dai regolamenti delle autorità locali competenti.

La cappa va frequentemente pulita sia internamente che esternamente (ALMENO UNA VOLTA AL MESE, rispettare comunque quanto espressamente indicato nelle istruzioni di manutenzione riportate in questo manuale).


L'inosservanza delle norme di pulizia della cappa e della sostituzione e pulizia dei filtri comporta rischi di incendi.

Non utilizzare o lasciare la cappa priva di lampade correttamente montate per possibile rischio di scossa elettrica.

Si declina ogni responsabilità per eventuali inconvenienti, danni o incendi provocati all'apparecchio derivati dall'inosservanza delle istruzioni riportate in questo manuale.

Questo apparecchio è contrassegnato in conformità alla Direttiva Europea 2002/96/EC, Waste Electrical and Electronic Equipment (WEEE). Assicurandosi che questo prodotto sia smaltito in modo corretto, l'utente contribuisce a prevenire le potenziali conseguenze negative per l'ambiente e la salute.



Il simbolo  sul prodotto o sulla documentazione di accompagnamento indica che questo prodotto non deve essere trattato come rifiuto domestico ma deve essere consegnato presso l'adeguato punto di raccolta per il riciclaggio di apparecchiature elettriche ed elettroniche. Disfarsene seguendo le normative locali per lo smaltimento dei rifiuti. Per ulteriori informazioni sul trattamento, recupero e riciclaggio di questo prodotto, contattare l'adeguato ufficio locale, il servizio di raccolta dei rifiuti domestici o il negozio presso il quale il prodotto è stato acquistato.

Utilizzazione

La cappa è realizzata per essere utilizzata in versione aspirante ad evacuazione esterna o filtrante a ricircolo interno.

Versione aspirante

La cappa è fornita di una uscita d'aria superiore **B** per lo scarico dei fumi verso l'esterno (tubo di scarico e fascette di fissaggio non fornite). **Fig. 2**

Attenzione! Se la cappa è provvista di filtro al carbone, questo deve essere tolto.

Versione Filtrante

Quando non si ha la possibilità di evacuare l'aria all'esterno si utilizza un filtro a carboni attivi.

L'aria viene depurata dal filtro e rimessa nell'ambiente.

L'aria viene rimessa nell'ambiente tramite un tubo passante attraverso il pensile e collegato all'anello di raccordo.

Sono necessari 2 filtri al carbone per cappa con 2 motori ed 1 filtro al carbone per cappa con 1 motore.

Attenzione! Se la cappa non è provvista di filtro al carbone, questo deve essere ordinato e montato prima dell'uso.

I modelli senza motore di aspirazione funzionano solo in versione aspirante e debbono essere collegati ad una unità periferica di aspirazione (*non fornita*).

Le istruzioni di collegamento sono fornite con l'unità periferica di aspirazione.

Installazione

La distanza minima fra la superficie di supporto dei recipienti sul dispositivo di cottura e la parte più bassa della cappa da cucina deve essere non inferiore a 60cm in caso di cucine elettriche e di 70cm in caso di cucine a gas o miste.

Se le istruzioni di installazione del dispositivo di cottura a gas specificano una distanza maggiore, bisogna tenerne conto.



Collegamento Elettrico

La tensione di rete deve corrispondere alla tensione riportata sull'etichetta caratteristiche situata all'interno della cappa. Se provvista di spina allacciare la cappa ad una presa conforme alle norme vigenti posta in zona accessibile. Se sprovvista di spina (collegamento diretto alla rete) o la spina non è posta in zona accessibile applicare un interruttore bipolare a norma che assicuri la disconnessione completa della rete nelle condizioni della categoria di sovratensione III, conformemente alle regole di installazione.

Attenzione! Prima di ricollegare il circuito della cappa all'alimentazione di rete e di verificarne il corretto funzionamento, controllare sempre che il cavo di rete sia stato montato correttamente.

Montaggio

Prima di iniziare con l'installazione:

- Verificare che il prodotto acquistato sia di dimensioni idonee alla zona di installazione prescelta.
- Per agevolare l'installazione, si consiglia di rimuovere temporaneamente i filtri grassi e le altre parti di cui è permesso, ed in quanto tale qui descritto, lo smontaggio e il montaggio.
Questo/i va/nno rimontato/i ad installazione ultimata.
Per lo smontaggio vedi paragrafi relativi.
- Togliere il/i filtro/i al carbone attivo se forniti (vedi anche paragrafo relativo). Questo/i va/nno rimontato/i solo se si vuole utilizzare la cappa in versione filtrante.
- Verificare che all'interno della cappa non vi sia (per motivi di trasporto) materiale di corredo (ad esempio buste con viti, garanzie etc), eventualmente toglierle e conservarle.
- Se possibile scollegare e rimuovere i mobili sottostanti ed intorno l'area di installazione della cappa in modo da avere una migliore accessibilità al/alla soffitto/parete dove la cappa verrà installata. Altrimenti proteggere per quanto possibile i mobili e tutte le parti interessate all'installazione. Scegliere una superficie piatta e coprirla con una protezione dove poi appoggiare la cappa e i particolari a corredo.
- Verificare inoltre che in prossimità della zona di installazione della cappa (in zona accessibile anche con cappa montata) sia disponibile una presa elettrica e sia possibile collegarsi ad un dispositivo di scarico fumi verso l'esterno (solo Versione aspirante).
- Eseguire tutti i lavori di muratura necessari (ad es.: installazione di una presa elettrica e/o foro per il passaggio del tubo di scarico).

Informazioni preliminari per l'installazione della cappa:

Attenzione! Le 2 staffe di fissaggio sono alloggiare nelle

protezioni in polistirolo dell'imballo.

Le staffe sono una destra **R** ed una sinistra **L** (vedere punzonatura riportata sulle staffe).

1. Fissare le staffe **D** (Fig. 1) al pannello laterale del pensile con due viti per ogni staffa(la staffa destra **R** sul lato destro, la staffa sinistra **L** sul lato sinistro), allineare la staffa al bordo inferiore.

Mettere la staffa a battuta con il bordo posteriore del pensile, tenendo presente che il bordo posteriore della staffa corrisponde al lato posteriore della cappa;

Se la cappa è dotata di distanziere, in caso di utilizzo, spostare la staffa in avanti tanto quanto lo spessore del distanziere.

Eseguire un foro sul soffitto del pensile per il passaggio del tubo di scarico e del cavo di alimentazione elettrica (la quota indicata nella Fig. 1 per il foro non comprende l'eventuale distanziere).

2. Se non sono già state montate, fissare 2 staffe **E** (Fig. 2) ai lati della cappa (una per lato).
 - a. estrarre il cassetto estraibile;
 - b. togliere il/i filtro/i grassi;
 - c. fissare dall'interno della cappa le staffe con due viti **P** per staffa, fissarle il più possibile verso l'alto (lato uscita aria) e poi serrare le viti.
3. Fissare con 3 clips, dall'esterno della cappa, il distanziere **M** (se fornito - Fig. 2).
4. Inserire la cappa nel pensile, facendo attenzione a posizionare la staffa della cappa **E** sopra la staffa del pensile **D** (Fig. 3).
Far passare il cavo elettrico attraverso il foro eseguito allo scopo.
5. Bloccare la cappa con due viti sulla parte frontale (Fig. 3 - una per lato).
6. Eseguire la connessione elettrica alla rete domestica, la rete elettrica dovrà essere alimentata solo ad installazione ultimata.
7. Se la cappa non dovesse combaciare perfettamente con il bordo inferiore del pensile, regolare l'assetto allentando le viti **P** delle staffe **E** montate sulla cappa (Fig. 2), sarà perciò possibile regolare il perfetto accoppiamento tra cappa e pensile, dopodiché riavvitare le viti.
8. Regolare la corsa del cassetto estraibile in funzione della profondità del pensile agendo sulle due battute **F** (Fig. 4). In questo modo è possibile mettere il frontale a filo con il pensile stesso (Fig. 4).
 - a. Allentare le viti delle battute **F**;
 - b. Spostare le battute verso dietro o verso avanti in base alla necessità.
 - c. serrare le viti delle battute.
9. Installare sull'anello di connessione **C** fornito a corredo un tubo di scarico, preferibilmente di diametro equivalente a quello dell'anello di connessione (Fig. 5). il tubo di scarico deve essere sufficientemente lungo da raggiungere l'esterno (Versione aspirante) o il soffitto del pensile (versione filtrante).
10. Fissare l'anello di connessione **C** (fissaggio a scatto), all'uscita d'aria superiore della cappa.
Per facilitare l'installazione, l'anello è fornito di un indice

G che deve corrispondere alla apposita guida **H** ricavata sul l'uscita d'aria superiore.

11. Completare l'installazione del tubo di scarico.
12. Aprire il cassetto estraibile (**Fig. 6**) e applicare la maschera estetica **Q** (se fornita) con 2 viti dall'interno della cappa (**Fig. 7**).
13. Reinstallare i filtri grassi, collegare la cappa alla rete elettrica e controllare il perfetto funzionamento.

Descrizione della cappa

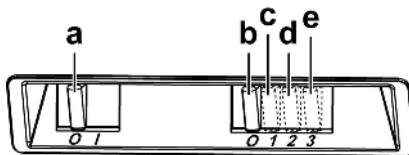
Fig. 8

- 1 Pannello di controllo
- 2 Filtro antigrasso (1 o 2 in base al modello posseduto)
- 3 Maniglia di sgancio del filtro antigrasso
- 4 Illuminazione
- 5 Schermo vapori (estraibile), a secondo del modello disponibile può essere in metallo, in vetro, o fornito di filtro grassi.
- 6 Maschera estetica (Disponibile in base al modello posseduto)
- 7 Distanziere (Disponibile in base al modello posseduto)
- 8 Pensile (non fornito, disegno esplicativo della tipologia di installazione)

Funzionamento

La cappa è fornita di un pannello comandi con un controllo delle velocità di aspirazione ed un controllo di accensione della luce per l'illuminazione del piano di cottura.

Usare la velocità maggiore in caso di particolare concentrazione di vapori di cucina. Consigliamo di accendere l'aspirazione 5 minuti prima di iniziare a cucinare e di lasciarla in funzione a cottura terminata per altri 15 minuti circa.



- a. ON/OFF Luci
- b. OFF motori
- c. - d. - e. Potenza aspirazione minima (c.), media (d.), massima (e.).

Manutenzione

Attenzione! Prima di qualsiasi operazione di pulizia o manutenzione, disinserire la cappa dalla rete elettrica togliendo la spina o staccando l'interruttore generale dell'abitazione.

Pulizia

La cappa va frequentemente pulita (almeno con la stessa frequenza con cui si esegue la manutenzione dei filtri grassi), sia internamente che esternamente. Per la pulizia usare un panno inumidito con detersivi liquidi neutri.

Evitare l'uso di prodotti contenenti abrasivi. **NON UTILIZZARE ALCOL!**

Attenzione: L'inosservanza delle norme di pulizia dell'apparecchio e della sostituzione dei filtri comporta rischi di incendi. Si raccomanda quindi di attenersi alle istruzioni suggerite.

Si declina ogni responsabilità per eventuali danni al motore, incendi provocati da un'impropria manutenzione o dall'inosservanza delle suddette avvertenze.

Pulizia dello schermo vapori in vetro (disponibile solo in alcuni modelli)

Fig. 12

Il vetro può essere smontato e pulito con un normale detergente per vetri.

Per togliere il vetro:

1. Togliere il filtro grassi
2. Dall'esterno premere leggermente il vetro verso il basso e farlo scivolare in avanti.
3. Togliere il vetro facendolo ruotare leggermente.

Dopo averlo pulito, procedere in senso inverso per il montaggio.

Filtro antigrasso

Deve essere pulito una volta al mese con detersivi non aggressivi, manualmente oppure in lavastoviglie a basse temperature ed a ciclo breve.

Con il lavaggio in lavastoviglie il filtro antigrasso metallico può scolorirsi ma le sue caratteristiche di filtraggio non cambiano assolutamente.

Per smontare il filtro grassi tirare la maniglia di sgancio a molla.

Fig. 9

Filtro ai carboni attivi (Solo per Versione Filtrante)

Trattiene gli odori sgradevoli derivanti dalla cottura.

Sono necessari 2 filtri al carbone per cappa con 2 motori ed 1 filtro al carbone per cappa con 1 motore.

La saturazione del filtro carbone si verifica dopo un uso più o meno prolungato a seconda del tipo di cucina e della regolarità della pulizia del filtro grassi. In ogni caso è necessario sostituire la cartuccia al massimo ogni quattro mesi.

NON può essere lavato o rigenerato

Fig. 10

Applicare il filtro al carbone a copertura della griglia di protezione della girante del motore, dopodiché girare la maniglia centrale **P** del filtro in senso orario.

Per lo smontaggio girare la maniglia centrale **P** del filtro filtro in senso antiorario.

Sostituzione Lampade

Fig. 11

Disinserire l'apparecchio dalla rete elettrica.

Attenzione! Prima di toccare le lampade sincerarsi che siano fredde.

Accedere al vano lampada :

estrarre la plafoniera facendo leva con un piccolo giravite a taglio o simile utensile.

Sostituire la lampada danneggiata.

In base al modello in possesso:

Utilizzare lampade ad oliva da 40W max (E14) oppure lampade alogene da 20W max (G4 12V)

Richiudere la plafoniera (fissaggio a scatto).

Se l'illuminazione non dovesse funzionare, controllate il corretto inserimento delle lampade nella sede prima di chiamare l'assistenza tecnica.

Suivre impérativement les instructions de cette notice. Le constructeur décline toute responsabilité pour tous les inconvénients, dommages ou incendies provoqués à l'appareil et dus à la non observation des instructions de la présente notice.

La hotte peut avoir des configurations esthétiques différentes par rapport à ce qui est illustré dans les dessins de ce manuel, cependant les instructions pour l'utilisation, l'entretien et l'installation restent identiques.

Note: les pièces indiquées avec le symbole "(*)" sont des accessoires optionnels qui sont fournis uniquement avec certains modèles ou des pièces non fournies qui doivent être achetées.



Attention

Attention! Ne pas raccorder l'appareil au circuit électrique avant que le montage ne soit complètement terminé.

Avant toute opération de nettoyage ou d'entretien, débrancher la hotte du circuit électrique en retirant la prise ou en coupant l'interrupteur général de l'habitation.

Munissez-vous de gants de travail avant d'effectuer toute opération d'installation et d'entretien.

L'appareil n'est pas destiné à une utilisation par des enfants ou des personnes à capacités physiques, sensorielles ou mentales réduites et sans expérience et connaissance à moins qu'ils ne soient sous la supervision ou formés sur l'utilisation de l'appareil par une personne responsable de leur sécurité.

Les enfants doivent être surveillés afin qu'ils ne jouent pas avec l'appareil.

Ne jamais utiliser la hotte sans que la grille ne soit montée correctement!

La hotte ne doit JAMAIS être utilisée comme plan pour déposer quelque chose sauf si cela est expressément indiqué. Quand la hotte est utilisée en même temps que d'autres appareils à combustion de gaz ou d'autres combustibles, le local doit disposer d'une ventilation suffisante.

L'air aspiré ne doit jamais être envoyé dans un conduit utilisé pour l'évacuation des fumées produites par des appareils à combustion de gaz ou d'autres combustibles.

Il est formellement interdit de faire flamber les aliments sous la hotte.

L'utilisation de flammes libres peut entraîner des dégâts aux filtres et peut donner lieu à des incendies, il faut donc les éviter à tout prix.

La friture d'aliments doit être réalisée sous contrôle pour éviter que l'huile surchauffée ne prenne feu.

Les pièces accessibles peuvent se réchauffer de façon importante quand elles sont utilisées avec des appareils pour la cuisson.

En ce qui concerne les mesures techniques et de sécurité à adopter pour l'évacuation des fumées, s'en tenir strictement à ce qui est prévu dans les règlements des autorités locales compétentes. La hotte doit être régulièrement nettoyée, aussi bien à l'intérieur qu'à l'extérieur (AU MOINS UNE FOIS PAR MOIS, respecter néanmoins les instructions relatives à

l'entretien fournies dans ce manuel).

La non observation de ces normes de nettoyage de la hotte et du changement et nettoyage des filtres comporte des risques d'incendie.


Ne pas utiliser ou laisser la hotte sans que les ampoules soient correctement placées pour éviter tout risque de choc électrique.

La société décline toute responsabilité pour d'éventuels inconvénients, dégâts ou incendies provoqués par l'appareil et dérivés de la non observation des instructions reprises dans ce manuel.

Cet appareil porte le symbole du recyclage conformément à la Directive Européenne 2002/96/CE concernant les Déchets d'Équipements Électriques et Électroniques (DEEE ou WEEE).

En procédant correctement à la mise au rebut de cet appareil, vous contribuerez à empêcher toute conséquence nuisible pour l'environnement et la santé de l'homme.



Le symbole  présent sur l'appareil ou sur la documentation qui l'accompagne indique que ce produit ne peut en aucun cas être traité comme déchet ménager. Il doit par conséquent être remis à un centre de collecte des déchets chargé du recyclage des équipements électriques et électroniques.

Pour la mise au rebut, respectez les normes relatives à l'élimination des déchets en vigueur dans le pays d'installation.

Pour obtenir de plus amples détails au sujet du traitement, de la récupération et du recyclage de cet appareil, veuillez vous adresser au bureau compétent de votre commune, à la société de collecte des déchets ou directement à votre revendeur.

Utilisation

La hotte est réalisée de façon qu'elle puisse être utilisée en version aspirante à évacuation extérieure, ou filtrante à recyclage intérieur.

Version évacuation extérieure

La hotte est équipée d'une sortie de l'air supérieure **B** pour l'évacuation des fumées vers l'extérieur (tuyau d'évacuation et colliers de fixation non fournis). **Fig. 2**

Attention! Si la hotte est équipée d'un filtre à charbon, ce dernier doit être enlevé.

Version recyclage

Quand on n'a pas la possibilité d'évacuer l'air à l'extérieur, on emploie un filtre au charbon actif. L'air est depuré par le filtre et remis dans le milieu.

L'air est évacué à l'extérieur par un tube, à travers un meuble et joint à la bague de raccord.

2 filtres à charbon sont nécessaires pour la hotte à 2 moteurs et 1 filtre à charbon pour la hotte à 1 moteur.

Attention! Si la hotte est livrée sans filtre à charbon, celui-

ci doit être commandé et monté avant la mise en service.

Les modèles sans moteur d'aspiration fonctionnent uniquement dans la version aspirante et ils doivent être connectés à une unité périphérique d'aspiration (non fournie). Les instructions de raccordement sont fournies avec l'unité périphérique d'aspiration.

Installation

La distance minimum entre la superficie de support des récipients sur le dispositif de cuisson et la partie la plus basse de la hotte de cuisine ne doit pas être inférieure à 60cm dans le cas de cuisinières électriques et de 70cm dans le cas de cuisinières à gaz ou mixtes.

Si les instructions d'installation du dispositif de cuisson au gaz spécifient une plus grande distance, il faut en tenir compte.



Branchement électrique

La tension électrique doit correspondre à la tension reportée sur la plaque signalétique située à l'intérieur de la hotte. Si une prise est présente, branchez la hotte dans une prise murale conforme aux normes en vigueur et placée dans une zone accessible. Si aucune prise n'est présente (raccordement direct au circuit électrique), ou si la prise ne se trouve pas dans une zone accessible, appliquez un disjoncteur normalisé pour assurer de débrancher complètement la hotte du circuit électrique en conditions de catégorie surtension III, conformément aux réglementations de montage.

Attention! Avant de rebrancher le circuit de la hotte à l'alimentation électrique et d'en vérifier le fonctionnement correct, contrôlez toujours que le câble d'alimentation soit monté correctement.

Montage

Avant de commencer l'installation:

- Vérifier que le produit acheté soit de dimensions adéquates pour la zone d'installation choisie.
- Pour faciliter l'installation, il est conseillé d'enlever temporairement les filtres à graisse et les autres parties dont il est prévu le démontage dans la présente notice
- Enlevez le(s) filtre(s) au charbon actif (*) si ceux-ci sont fournis (voir également le paragraphe concerné). Celui-ci(ceux-ci) est(sont) remonté(s) uniquement si l'on veut utiliser la hotte en version recyclage.
- Vérifiez qu'à l'intérieur de la hotte il n'y est pas (pour des raisons de transport) d'autre matériel fourni avec l'équipement (par exemple: vis (*), garanties (*) etc., dans ce cas, enlevez-les et conservez-les.
- Protéger la cuisinière et la hotte contre d'éventuels débris et dégâts en utilisant une toile de protection. Préférer une surface plane pour l'assemblage. Couvrir cette surface d'une protection et placer tous les éléments de la hotte et de la cheminée dessus.
- Préparez le branchement électrique et veillez qu'à proximité de la zone d'installation de la hotte (dans une zone également accessible avec la hotte déjà montée), il y ait une prise électrique et qu'il soit possible de se raccorder à un dispositif d'évacuation de fumées vers

l'extérieur (uniquement Version Evacuation).

- Effectuer tous les travaux de maçonnerie nécessaires (par exemple: installation d'une prise électrique et/ou trou pour le passage des tubes d'évacuation).

Informations préliminaires pour l'installation de la hotte:

Attention! Les 2 brides de fixation sont logées dans les protections en polystyrène de l'emballage.

Les brides se trouvent, une à droite **R** et une à gauche **L** (voir poinçonnage sur les brides).

1. Fixer la rail **D** de la glissière (**Fig. 1**) sur le panneau latéral du meuble avec deux vis pour chaque bride (la rail droite **R** sur le côté droit, la rail gauche **L** sur le côté gauche), aligner la glissière au bord inférieur. Placer l'étrier-à-feuilles – sur le bord postérieur du meuble, en tenant compte que le bord postérieur de l'étrier doit correspondre au côté postérieur de la hotte; si la hotte est fournie avec un "distancier", en cas d'utilisation, déplacer la hotte en avant sur toute l'épaisseur du distancier. Effectuer un trou sur le haut du meuble pour le passage du tuyau d'évacuation et pour le câble électrique (la cote indiquée sur la **Fig. 1** pour effectuer trou ne comprend pas le distancier éventuel).
2. Si elles non pas encore été montées, fixer 2 brides **E** (**Fig.2**) sur les côtés de la hotte (une sur chaque côté).
 - a. enlever le tiroir retirable;;
 - b. enlever le(s) filtre(s) à graisse;
 - c. de l'intérieur de la hotte, fixer les étriers avec deux vis **P** pour chaque étrier, et les fixer le plus possible vers le haut (côté de la sortie d'air) et ensuite serrer les vis.
3. Fixer avec 3 Clips le distancier **M** (si fourni – **Fig. 2**).
4. Introduire la hotte dans le meuble, en faisant bien attention de placer l'étrier de la hotte **E** au-dessus de l'étrier du meuble **D** (**Fig. 3**). Faire passer le câble électrique à travers le trou effectué à cet effet.
5. Bloquer la hotte avec deux vis sur la partie frontale (**Fig 3** – une pour chaque côté).
6. Effectuer le raccordement électrique au réseau domestique, le réseau électrique doit être alimenté seulement à la fin de l'installation.
7. Si la hotte ne joint pas parfaitement le bord inférieur du meuble, régler la position en dévissant le vis **P** des étriers **E** montés sur la hotte (**Fig. 2**) ; il sera dès lors possible de régler le parfait accouplement entre hotte et meuble, ensuite revisser les vis.i.
8. Régler la course du tiroir retirable en fonction de la profondeur du meuble en agissant sur les deux tiges de réglage **F** (**Fig. 4**). De cette manière, il sera possible de replacer le façade à niveau avec le meuble même (**Fig. 4**).
 - a. Dévisser les vis des tiges de réglage **F**;
 - b. Déplacer les dispositifs de fixation en arrière ou en avant comme nécessaire (façade au bord du meuble).
 - c. serrer les vis de fixation des tiges de réglages.
9. Sur la bague de raccord **C** fournie avec l'équipement, installer un tuyau d'évacuation, de préférence d'un diamètre égal à celui de la bague de raccord (**Fig. 5**). Le

tuyau d'évacuation doit être assez long pour rejoindre l'extérieur (version évacuation) ou le plafond du meuble (version recyclage).

10. Fixer la bague de raccord **C** (fixation à déclic) à la sortie d'air supérieure de la hotte.

Pour faciliter l'installation, la bague est munie d'un indice **G** qui doit correspondre à la guide appropriée **H** obtenue dans la sorte d'air.

11. Compléter l'installation du tuyau d'évacuation.
12. Ouvrir le tiroir retirable (**Fig. 6**) et appliquer le cache esthétique **Q** (si fourni) avec 2 vis à l'intérieur de la hotte (**Fig. 7**).
13. Réinstaller les filtres à graisse, relier la hotte, raccorder la hotte au réseau électrique et contrôler le fonctionnement parfait.

Description de la hotte

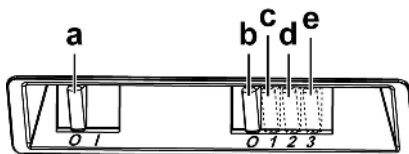
Fig. 8

- 1 Panneau de contrôle
- 2 Filtre anti-graisse (1 ou 2 sur la base du modèle en possession)
- 3 Poignée de décrochage du filtre anti-graisse
- 4 Éclairage
- 5 Ecran vapeurs (retirable), suivant le modèle disponible, peut être en métal, en verre, ou fourni avec filtre à graisse...
- 6 Masque esthétique (Disponible sur la base du modèle en possession).
- 7 Cache-meuble (Disponible sur la base du modèle en possession)
- 8 Meuble (non fourni, dessin explicatif de la typologie d'installation)

Fonctionnement

La hotte est équipée d'un panneau de contrôle doté d'une commande de vitesse d'aspiration et d'une commande d'éclairage du plan de cuisson.

Utiliser la puissance d'aspiration maximum en cas de concentration très importante des vapeurs de cuisson. Nous conseillons d'allumer la hotte 5 minutes avant de commencer la cuisson et de la faire fonctionner encore pendant 15 minutes environ après avoir terminé la cuisson.



- a. ON/OFF lumières
- b. OFF moteurs
- c. - d. - e. Puissance d'aspiration minimum (c.), moyenne (d.), maximum (e.).

Entretien

Attention! Avant toute opération de nettoyage ou d'entretien, débrancher la hotte du circuit électrique en enlevant la prise ou en coupant l'interrupteur général de l'habitation.

Nettoyage

La hotte doit être régulièrement nettoyée à l'intérieur et à l'extérieur (au moins à la même fréquence que pour l'entretien des filtres à graisse). Pour le nettoyage, utiliser un chiffon humidifié avec un détergent liquide neutre. Ne pas utiliser de produit contenant des abrasifs.

NE PAS UTILISER D'ALCOOL!

ATTENTION: Il y a risque d'incendie si vous ne respectez pas les instructions concernant le nettoyage de l'appareil et le remplacement ou le nettoyage du filtre.

La responsabilité du constructeur ne peut en aucun cas être engagée dans le cas d'un endommagement du moteur ou d'incendie liés à un entretien négligé ou au non respect des consignes de sécurité précédemment mentionnées.

Nettoyage de l'écran vapeurs en verre (disponible seulement pour quelques modèles)

Fig. 12

Le verre peut être démonté et nettoyé avec un détergent normal pour vitres.

Pour enlever le verre:

1. Enlever le filtre à graisse
2. De l'extérieur, appuyer légèrement le verre vers le bas et le faire glisser en avant.
3. Enlever le verre en le faisant tourner légèrement.

Après l'avoir nettoyé, procéder en sens inverse pour le montage.

Filtre anti-gras

Le filtre doit être nettoyé une fois par mois avec des détergents non agressifs, à la main ou dans le lave-vaisselle à faibles températures et cycle rapide.

Le lavage du filtre anti-graisse métallique au lave-vaisselle peut en provoquer la décoloration. Toutefois, les caractéristiques de filtrage ne seront en aucun cas modifiées.

Pour démonter le filtre anti-graisse, tirer la poignée de décrochement à ressort.

Fig. 9

Filtre à charbon actif (uniquement pour version recyclage)

Retient les odeurs désagréables de cuisson.

2 filtres à charbon sont nécessaires pour la hotte à 2 moteurs et 1 filtre à charbon pour la hotte à 1 moteur.

La saturation du charbon actif se constate après un emploi plus ou mois long, selon la fréquence d'utilisation et la régularité du nettoyage du filtre à graisses. En tout cas, il est nécessaire de changer le filtre après, au maximum, quatre mois.

IL NE PEUT PAS être nettoyé ou régénéré.

Fig. 10

Appliquer le filtre à charbon en couverture de la grille de protection de la couronne mobile du moteur, ensuite tourner la poignée centrale **P** du filtre dans le sens des aiguilles d'une montre.

Pour démonter, tourner la poignée centrale **P** du filtre dans le sens contraire aux aiguilles d'une montre.

Remplacement des lampes

Fig. 11

Débrancher l'appareil du réseau électrique

Attention! Avant de toucher les lampes, assurez-vous qu'elles soient froides.

Entrer dans le compartiment lampes :

retirer la plafonnière en se servant comme levier d'un petit tournevis à découpe ou d'un outil similaire. Remplacer la lampe abîmée.

Sur base du modèle en sa possession:

Utiliser des ampoules en forme d'olive de 40W max (E14) ou bien des ampoules halogènes de 20W max (G4 12V).

Refermer le plafonnier (fixage à déclic)

Dans l'éventualité où l'éclairage ne devait pas fonctionner, vérifier si les lampes ont été introduites correctement dans leur logement, avant de contacter le service après-vente.

Atégase estrictamente a las instrucciones del presente manual. Se declina cada responsabilidad por eventuales inconvenientes, daños o incendios provocados al aparato originados por la inobservancia de las instrucciones colocadas en este manual.

La campana puede ser diferente con respecto a los dibujos de este manual, aunque las instrucciones para su uso, la manutención y la instalación son las mismas.

NOTA: Los particulares señalados con el símbolo "(*)" son accesorios opcionales preevistas solos en algunos modelos o no preevistas, que deben comprar aparte.



Advertencias

Atención! No conectar el aparato a la red eléctrica hasta que la instalación fue completada.

Antes de cualquier operación de limpieza o mantenimiento, desenchufar la campana o el interruptor general de la casa.

Todas las operaciones de instalación y mantenimiento se deben realizar utilizando guantes de trabajo.

El aparato no está destinado para el uso por parte de los niños o personas con problemas físicos o mentales y sin experiencia y conocimientos a menos que no sea bajo la supervisión de profesionales, o por una persona responsable de su seguridad.

Los niños deben ser controlados para evitar que jueguen con el aparato.

Nunca utilizar la campana sin la parrilla correctamente montada!

La campana no debe ser nunca utilizada como plano de apoyo solo si es expresamente indicado.

El ambiente debe poseer suficiente ventilación, cuando la campana de cocina es utilizada conjuntamente con otros aparatos a gas u otros combustibles.

El aire aspirado no debe ser mezclado en un conducto para descarga de humo producidos por aparatos a gas u otros combustibles.

Es prohibido cocinar alimentos con llama alta por debajo de la campana.

El uso de las llamas libres puede provocar daños a los filtros y dar lugar a incendios, por lo tanto evitar en cada caso.

Las frituras deben ser cocinadas bajo control para evitar que el aceite recalentado prenda fuego.

Las partes accesibles pueden calentarse cuando se usan junto a aparatos para la cocción.

En cuanto a las medidas técnicas y de seguridad adoptar para la descarga de humo atenerse estrictamente a las reglas de las autoridades locales.

La campana se debe limpiar siempre internamente y externamente (COMO MINIMO UNA VEZ AL MES, respetando las reglas indicadas en este manual)

No efectuar los consejos de limpieza de la campana y el cambio de los filtros puede provocar incendios.


No utilice o deje la campana sin las lámparas correctamente montadas, debido a riesgos de cortocircuito.

Se declina todo tipo de responsabilidades, daños o incendios provocados por no leer atentamente las instrucciones

indicadas en este manual.

Este aparato lleva el marcado CE en conformidad con la Directiva 2002/96/EC del Parlamento Europeo y del Consejo sobre residuos de aparatos eléctricos y electrónicos (RAEE). La correcta eliminación de este producto evita consecuencias negativas para el medioambiente y la salud.



El símbolo  en el producto o en los documentos que se incluyen con el producto, indica que no se puede tratar como residuo doméstico. Es necesario entregarlo en un punto de recogida para reciclar aparatos eléctricos y electrónicos.

Deséchelo con arreglo a las normas medioambientales para eliminación de residuos.

Para obtener información más detallada sobre el tratamiento, recuperación y reciclaje de este producto, póngase en contacto con el ayuntamiento, con el servicio de eliminación de residuos urbanos o la tienda donde adquirió el producto.

Utilización

La campana está diseñada para ser utilizada tanto en la forma de extracción como para la forma filtrante de interior.

Versión aspirante

La campana se suministra dotada de una salida de aire superior **B** para la descarga de los humos hacia el exterior (tubo de descarga y abrazaderas de fijación no suministrados). Fig. 2

¡Cuidado! Si la campana está provista de filtro de carbón, hay que sacarlo.

Versión filtrante

Cuando no exista un conducto al exterior de ventilación, vd. podrá usar un filtro de carbón.

El aire se depura a través del filtro y es reintroducido en el ambiente.

El aire es evacuado al ambiente mediante un tubo, a través del mueble y conectado al aro.

Para una campana con 2 motores hacen falta 2 filtros al carbón y para una campana con 1 motor hace falta solamente 1.

¡Cuidado! Si la campana no está dotada de filtro de carbón, hay que pedirlo y montarlo antes del uso.

Los modelos sin motor de aspiración solamente funcionan en versión aspirante y tienen que conectarse a una unidad periférica de aspiración (no suministrada).

Las instrucciones de conexión están proveídas con la unidad periférica de aspiración.

Instalación

La distancia mínima entre la superficie de cocción y la parte más baja de la campana no debe ser inferior a 60cm en el caso de cocinas eléctricas y de 70cm en el caso de cocinas a gas o mixtas.

Si las instrucciones para la instalación del dispositivo para cocinar con gas especifican una distancia mayor, hay que tenerlo en consideración.



Conexión eléctrica

La tensión de red debe corresponder con tensión indicada en la etiqueta colocada en el interior de la campana. Si es suministrada con un enchufe, conectar la campana a un enchufe conforme a las normas en vigor y colocarlo en una zona accesible. Si no es suministrada con enchufe (conexión directa a la red) o clavija y no es posible situarla en un lugar accesible, colocar un interruptor bipolar de acuerdo con las normativas, para asegurarse la desconexión completa a la red en el caso de la categoría de alta tensión III, conforme con las reglas de instalación.

Atención! Antes de reconectar el circuito de la campana a la red y de verificar el correcto funcionamiento, controlar siempre que el cable de red fue montado correctamente.

Montaje

Antes de comenzar con la instalación:

- Asegurarse que el producto adquirido, es de las dimensiones apropiadas para la zona de instalación escogida.
- Para facilitar la instalación, se aconseja remover temporáneamente los filtros de grasa y las otras partes que se pueden quitar, y como descrito aquí, el desmontaje y el montaje.
- Quitar el/los filtro/s de carbón activo (*) si es suministrado (ver el parrafo relativo). Este/tos va/van montado/s nuevamente si se desea utilizar la campana en versión filtrante.
- Verificar que en el interior de la campana no sea (por motivos de transportes) materiales suministrados (como por ejemplo bolsas con tornillos (*), garantías (*) ect.), eventualmente quitarlos y conservarlos.
- Si es posible desconectar o quitar los muebles debajo y alrededor del área de instalación de la campana para tener una mejor accesibilidad a la /al pared/techo, donde será instalada la campana. De otro modo, proteger los muebles y todas las partes necesarias para la instalación. Escoger una superficie llana y cubrirla con una protección donde apoyar las piezas metálicas.
- Verificar además que en la zona cerca de la zona de instalación de la campana (con la campana montada) sea disponible un enchufe eléctrico y una descarga para el humo hacia el exterior (solo para la versión aspirante).
- Ejecutar todos los trabajos de mampostería necesarios (ej.: instalación de una toma de corriente y/o agujero para el pasaje del tubo de descarga).

Informaciones preliminares para instalar la campana:

¡Atención! Los 2 estribos de fijación están alojados en las

protecciones de poliestireno del embalaje.

Los estribos están ubicados uno a la derecha **R** y uno a la izquierda **L** (ver punzonado indicado en los estribos).

1. Fije los estribos **D** (**Fig. 1**) al panel lateral colgante con dos tornillos por cada estribo (el estribo derecho **R** en el lado derecho, el estribo izquierdo **L** en el lado izquierdo), alinee el estribo al borde inferior.

Ponga la escarpia coincidiendo con el borde posterior del mueble, teniendo en cuenta que el borde posterior de la escarpia corresponde a la parte posterior de la campana. Si la campana posee distanciador, si usted desea usarlo, mueva la escarpia hacia adelante toda la profundidad del distanciador.

Realice el orificio en la parte superior del mueble para que pase el tubo de descarga o el cable de la corriente (la cuota indicada en la **Fig 1** para el orificio no comprende la instalación de un distanciador).

2. Si no fueron montados ya, fije 2 estribos **E** (**Fig. 2**) a los lados de la campana (uno por cada lado).

a. Saque el cajón extraíble

b. Quite el/los filtro/s antigrasa.

c. Ponga en el interior de la campana las escarpias con dos tornillos **P** por escarpia, sujetelas lo mejor posible hacia arriba (lado salida del aire) y despues apriete los tornillos.

3. Sujete con tres grapas desde el exterior de la campana, el distanciador **M** (si está adjunto **Fig. 2**).

4. Introduzca la campana en el mueble teniendo cuidado de colocar la escarpia de la campana **E** encima de la escarpia del mueble **D** (**Fig 3**).

Haga pasar el cable eléctrico por el orificio destinado para dicho fin.

5. Sujete fuertemente la campana con dos tornillos en la pared frontal (**Fig 3** una por cada lado).

6. Realice la conexión eléctrica a la red domestica, hay que conectarla a la corriente solamente cuando este ya instalada.

7. Si la campana no coincide perfectamente con el borde inferior del mueble, ajuste la colocación aflojando los tornillos **P** de las escarpias **E** montadas en la campana (**Fig. 2**) de esta manera se podrá realizar el perfecto acoplamiento entre la campana y el mueble, despues vuelva a apretar los tornillos.

8. Ajuste el recorrido del cajón extraíble según la profundidad del mueble en los dos batientes **F** (**Fig. 4**). De esta manera se puede poner la parte delantera a ras con el mueble (**Fig. 4**).

a. afloje los tornillos de los batientes **F**.

b. Mueva los batientes hacia atrás o hacia adelante según las necesidades.

c. Apriete los tornillos de los batientes.

9. Instale en la junta de unión (adjunto un tubo de descarga si es posible con un diámetro igual al de la junta de unión (**Fig. 5**), el tubo de descarga tiene que ser lo suficientemente largo para llegar hasta el exterior (versión aspirante) o para llegar hasta la parte superior del mueble (versión filtrante)

10. Sujete la junta de unión **C** (sujeción a resorte) en la

salida de aire superior de la campana.

Para facilitar la instalación, la junta está provista de un índice **G** que debe coincidir con la ranura H que se encuentra en la salida de aire superior.

11. Complete la instalación del tubo de descarga.
12. Abra el cajón extraíble (**Fig. 6**) y aplique la máscara estética **Q** (si está suministrada) con 2 tornillos en el interior de la campana (**Fig. 7**).
13. Vuelva a instalar los filtros antigrasa, conecte la campana a la red eléctrica y compruebe que funciona correctamente.

Descripción de la campana

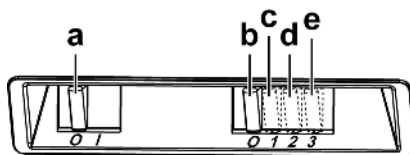
Fig. 8

- 1 Cuadro de control
- 2 Filtro antigrasa (uno o dos según el modelo que usted posea)
- 3 Manija de desenganche del filtro antigrasa
- 4 Iluminación
5. Pantalla vapores (extraíble) según el modelo disponible puede ser de metal, de cristal o provista de filtro antigrasa.
6. Plantilla estética (disponible según el modelo que usted posea).
7. Distanciador (disponible según el modelo que usted posea).
8. Mueble (no adjunto, esquema que explica los tipos de instalación).

Funcionamiento

La campana está dotada de un panel de mandos con control de las velocidades de aspiración y control de encendido de la luz para la iluminación del plano de cocción.

Usar la potencia de aspiración mayor en caso de particular concentración de vapores de cocina. Aconsejamos de encender la aspiración 5 minutos antes de iniciar a cocinar y dejarla en función por otros 15 minutos aproximadamente.



- a. ON/OFF luces.
- b. OFF motores.
- c-d-e. Potencia de aspiración mínima (c), media (d), máxima (e).

Mantenimiento

¡Atención! Antes de cualquier operación de limpieza o mantenimiento, retire la campana de la red eléctrica desconectando el enchufe o desconectando el interruptor general de la casa.

Limpieza

La campana debe ser limpiada con frecuencia tanto externamente como internamente (con la misma frecuencia con la que se realiza el mantenimiento de los filtros de grasa). Para la limpieza, utilice un paño impregnado de detergente líquido neutro. No utilice productos que contengan abrasivos.

¡NO UTILICE ALCOHOL!

ATENCIÓN: De no observarse las instrucciones dadas para limpiar el aparato y sustituir el filtro, puede producirse un incendio. El fabricante recomienda leerlas y respetarlas atentamente.

El fabricante no se hace responsable por los daños al motor o los incendios provocados en el aparato debido a intervenciones de mantenimiento incorrectas o al incumplimiento de las normas de seguridad proporcionadas.

Limpieza de la pantalla vapores de cristal (disponible solamente en algunos modelos).

Fig. 12

Se puede desmontar y limpiar el cristal con un detergente normal para cristal.

Para quitar el cristal:

1. Quite el filtro antigrasa
2. Desde fuera apriete despacio el cristal hacia abajo y hágalo deslizar hacia adelante.
3. Quite el cristal girándolo despacio.

Una vez que lo haya limpiado, repita la operación al revés para montarlo.

Filtro antigrasa

Debe limpiarse una vez al mes con detergentes no agresivos, manualmente o bien en lavavajillas a bajas temperaturas y con ciclo breve.

Con el lavado en el lavavajilla el filtro antigrasa metálico puede desteñirse pero sus características de filtrado no cambian absolutamente.

Para desmontar el filtro antigrasa, tirar de la manija de desenganche de muelle.

Fig. 9

Filtro al carbón activo (solamente para la versión filtrante)

Retiene los olores desagradables producidos por el cocinado de alimentos.

Para una campana con 2 motores hacen falta 2 filtros al carbón y para una campana con 1 motor hace falta solamente 1.

La saturación del carbón activado ocurre después de un tiempo de uso prolongado, dependiendo del tipo de cocina y de la regularidad de limpieza del filtro de grasa. En cualquier caso es necesario sustituir el cartucho al menos cada 4 meses.

NO puede lavarse o reciclarse.

Fig. 10

Ponga el filtro al carbón cubriendo la rejilla de protección del aspa del motor, luego gire la manilla central **P** del filtro en sentido de las agujas del reloj.

Para desmontarlo, gire la manilla central **P** del filtro en sentido contrario a las agujas del reloj.

Sustitución de la lámpara

Fig. 11

Desconecte el aparato de la red eléctrica.

Atención! Antes de tocar las lámparas asegúrese de que estén frías.

Acceda al hueco lámpara.

Saque el plafón haciendo palanca con un destornillador pequeño u otra herramienta.

Cambie la lámpara fundida.

Segun el modelo:

Utilizar lamparas aceite de 40W max (E14) o lámparas halógenas de 20W max (G4 12 V)

Vuelva a cerrar el plafón (sujeción a resorte).

Si la iluminación no funciona, antes de llamar al servicio de asistencia técnica, controlar que las lámparas estén bien montadas en su sede.

Ater-se especificamente às instruções indicadas neste manual. Declina-se qualquer responsabilidade por eventuais inconvenientes, danos ou incêndios provocados ao aparelho, derivantes da inobservância das instruções indicadas neste manual.

A coifa pode ter estéticas diferentes a quanto ilustrado neste livrete, todavia as instruções de uso, manutenção e instalação permanecem as mesmas.

Nota: As peças que apresentam o símbolo “(*)” são acessórios opcionais fornecidos somente em alguns modelos ou são peças não fornecidas e que, portanto, deverão ser adquiridas.



Advertências

Atenção! Não conectar o aparelho à rede eléctrica enquanto a instalação não tiver sido totalmente completada.

Antes de qualquer operação de limpeza ou manutenção, desligar a coifa da rede eléctrica tirando a ficha ou desligando o interruptor geral da habitação.

Para todas as operações de instalação e manutenção, utilize luvas de trabalho.

O aparelho não se destina ao uso por parte de crianças ou pessoas com capacidades físicas, sensoriais ou mentais reduzidas e com falta de experiência e conhecimento excepto se as mesmas não estiverem sendo supervisionadas ou instruídas no uso da aparelhagem por parte de uma pessoa responsável pela segurança das mesmas.

As crianças devem ser controladas de maneira que não brinquem com o aparelho.

Nunca utilizar a coifa sem a grelha correctamente montada!

A coifa NUNCA deve ser utilizada como plano de apoio excepto se isto não tiver sido expressamente indicado.

Quando a coifa de cozinha é utilizada contemporaneamente com outros aparelhos a combustão de gás ou outros combustíveis o local deve dispor de suficiente ventilação.

O ar aspirado não deve ser transportado por meio de ductos usados para a descarga dos fumos produzidos por aparelhos a combustão de gás ou de outros combustíveis.

É severamente proibido cozinhar alimentos directamente na chama sob a coifa.

O emprego de chama livre é danoso para os filtros e pode dar lugar a incêndios, portanto, deve ser absolutamente evitado.

A fritura deve ser feita sob controlo de modo a evitar que o óleo superaquecido se incendie.

As partes acessíveis podem aquecer-se notavelmente quando forem usadas com os aparelhos para a cozedura.

No que diz respeito às medidas técnicas e de segurança a serem adoptadas para a descarga dos fumos, ater-se estritamente a quanto previsto pelos regulamentos das autoridades competentes locais.

A coifa deve ser limpa frequentemente tanto interna quanto externamente (PELO MENOS UMA VEZ POR MÊS, todavia, respeitar quanto expressamente indicado nas instruções de manutenção indicadas neste manual).

A inobservância das normas de limpeza da coifa e da substituição e limpeza dos filtros comporta riscos de incêndio.


Não utilizar ou deixar a coifa sem lâmpadas correctamente montadas devido ao possível risco de choque eléctrico.

Declina-se qualquer responsabilidade por eventuais inconvenientes, danos ou incêndios provocados ao aparelho derivantes da inobservância das instruções indicadas neste manual.

Este aparelho está classificado de acordo com a Directiva Europeia 2002/96/EC sobre Resíduos de equipamento eléctrico e electrónico (REEE).

Ao garantir a eliminação adequada deste produto, estará a ajudar a evitar potenciais consequências negativas para o ambiente e para a saúde pública, que poderiam derivar de um manuseamento de desperdícios inadequado deste produto.



O símbolo  no produto, ou nos documentos que acompanham o produto, indica que este aparelho não pode receber um tratamento semelhante ao de um desperdício doméstico.

Pelo contrário, deverá ser depositado no respectivo centro de recolha para a reciclagem de equipamento eléctrico e electrónico.

A eliminação deverá ser efectuada em conformidade com as normas ambientais locais para a eliminação de desperdícios.

Para obter informações mais detalhadas sobre o tratamento, a recuperação e a reciclagem deste produto, contacte o Departamento na sua localidade, o seu serviço de eliminação de desperdícios domésticos ou a loja onde adquiriu o produto.

Uso

A coifa é fabricada para ser utilizada na versão aspirante, com evacuação externa, ou filtrante, com recirculação interna.

Versão aspirante

O exaustor é fornecido com uma saída de ar superior **B** para a descarga da fumaça ao exterior (tubo de descarga e braçadeiras de fixação não fornecidos). **Fig. 2**

Aviso! Se o exaustor já estiver equipado com um filtro de carbono, este tem de ser retirado.

Versão filtrante

Quando não existe a possibilidade de evacuar o ar para o externo se utiliza um filtro de carvão activado.

O ar é depurado pelo filtro e reintroduzido no ambiente.

O ar é reintroduzido no ambiente por meio de um tubo, que passa através do pênslis e é conectado ao anel de junção.

São necessários 2 filtros de carvão activo por coifa com 2 motores e 1 filtro de carvão activo por coifa com 1 motor.

Aviso! Se o exaustor não estiver equipado com um filtro de carbono, este tem de ser encomendado e colocado.

Os modelos sem motor de aspiração funcionam exclusivamente na versão aspirante e devem ser ligados a uma unidade periférica de aspiração (não fornecida).

As instruções da ligação são fornecidas com a unidade periférica de aspiração.

Instalação

A distância mínima entre a superfície de suporte dos recipientes no dispositivo de cozimento e a parte mais baixa da coifa não deve ser inferior a 60cm no caso de fogões eléctricos e 70cm no caso de fogões a gás ou mistos.

Se as instruções de instalação do dispositivo de cozimento a gás especificarem uma distância maior, deve-se levar em conta esta indicação.



Conexão elétrica

A tensão de rede deve corresponder à tensão indicada na etiqueta das características situada no interior da coifa. Se dotada de ficha, conectar a coifa a uma tomada em conformidade com as normas vigentes posta em zona acessível. Se não dotada de ficha (conexão directa à rede) ou a tomada não se encontra em zona acessível, aplicar um interruptor bipolar em conformidade com a norma que assegure a desconexão completa da rede nas condições da categoria de sobretensão III, conformemente às regras de instalação.

Atenção! Antes de conectar novamente o circuito da coifa com a alimentação de rede e de verificar seu correcto funcionamento, controlar sempre que o cabo de rede esteja montado correctamente.

Montagem

Antes de iniciar com a instalação:

- Verificar que o produto adquirido tenha dimensões adequadas para a zona escolhida de instalação.
- Para facilitar a instalação, aconselha-se remover temporariamente os filtros gorduras e as demais partes permitidas, e efectuar como aqui descrito, a desmontagem e a montagem. Este/s deve/m ser remontado/s no fim da instalação. Para a desmontagem ver parágrafos relativos.
- Tirar o(s) filtro(s) de carvão activado (*) se fornecidos (ver também o parágrafo relativo). Este/s deve/m ser remontado/s somente caso se deseje utilizar a coifa na versão filtrante.
- Verificar que dentro da coifa não haja (por motivos de transporte) material de dotação (por exemplo envelopes com parafusos (*), garantias (*) etc.), eventualmente tirar e conservar.
- Se possível desconectar e deslocar a instalação solta ou fazer correr o vidro abrindo-o de modo a acessar mais facilmente a parede na parte traseira. Caso contrário, colocar uma cobertura espessa e protectora sobre a bancada e o plano de cozimento para protegê-los contra danos ou entulho. Seleccionar uma superfície plana para montar a unidade. Cobrir tal superfície com uma cobertura de protecção e colocar em seu interior todas as partes da coifa e as ferramentas.
- Além disso, verificar que nas proximidades da zona de instalação da coifa (em zona acessível também com a coifa montada) uma tomada eléctrica se encontre a disposição e seja possível conectar-se a um dispositivo de descarga fumos para o externo (somente Versão aspirante).

- Executar todos os trabalhos de alvenaria necessários (por ex: instalação de uma tomada eléctrica e/ou tubo para a passagem do tubo de descarga).

Informações preliminares para a instalação do exaustor:

Atenção! Os 2 elementos de fixação estão alojados nas protecções de poliestireno da embalagem.

Os elementos de fixação são um direito **R** e um esquerdo **L** (ver marcação presente nos próprios elementos).

1. Fixar os elementos **D** (Fig. 1) ao painel lateral do móvel pênsil com dois parafusos para cada elemento (o elemento direito **R** no lado direito, o elemento esquerdo **L** no lado esquerdo), alinhar o elemento com a borda inferior.

Encostar o suporte à borda traseira do pênsil levando em conta que a borda traseira do suporte corresponde ao lado de trás da coifa;

Se a coifa for dotada de distanciador, em caso de utilização, deslocar o suporte para frente de uma medida equivalente à espessura do distanciador.

Executar um furo no tecto do pênsil para a passagem do tubo de descarga e do cabo de alimentação eléctrica (a quota do furo, indicada na Fig. 1, não compreende o eventual distanciador).

2. Caso não estejam montados, fixar 2 elementos **E** (Fig. 2) nas laterais da coifa (um de cada lado).

a. extrair a gaveta extraível;

b. tirar o(s) filtro(s) de gorduras;

c. fixar os suportes, pelo lado interno da coifa, utilizando dois parafusos **P** por suporte, fixá-los o mais alto possível (lado saída ar) e, em seguida, apertar os parafusos.

3. Fixar o distanciador **M** (se fornecido – Fig. 2) com três Clipes, pelo lado externo da coifa.

4. Inserir a coifa no pênsil, prestando atenção para posicionar o suporte da coifa **E** sobre o suporte do pênsil **D** (Fig. 3).

Passar o cabo eléctrico através do furo executado para este fim

5. Bloquear a coifa com dois parafusos na parte frontal (Fig. 3 – um de cada lado).

6. Executar a conexão eléctrica à rede doméstica; a rede eléctrica deverá ser alimentada somente após o término da instalação.

7. Se a coifa não se ajustar perfeitamente com a borda inferior do pênsil, regular a montagem soltando os parafusos **P** dos suportes **E** montados na coifa (Fig. 2), assim será possível regular o perfeito acoplamento entre a coifa e o pênsil, em seguida apertar novamente os parafusos.

8. Regular o curso da gaveta extraível em função da profundidade do pênsil agindo nos dois encostos **F** (Fig. 4).

Desse modo é possível colocar a peça frontal alinhada com o próprio pênsil (Fig. 4).

a. Soltar os parafusos **F** dos encostos;

b. Deslocar os encostos para trás ou para frente com base na necessidade.

c. Apertar os parafusos dos encostos.

9. Instalar um tubo de descarga no anel de conexão **C** fornecido em dotação, de preferência com diâmetro equivalente àquele do anel de conexão (**Fig. 5**). O tubo de descarga deve ter um comprimento suficiente para alcançar o lado externo (versão aspirante) ou o tecto do pênsil (versão filtrante).
10. Fixar o anel de conexão **C** (fixação por engate), na saída do ar superior da coifa. Para facilitar a instalação, o anel é fornecido com um índice **G** que deve corresponder à respectiva guia **H** obtida na saída de ar superior.
11. Completar a instalação do tubo de descarga.
12. Abrir a gaveta extraível (**Fig. 6**) e aplicar a máscara estética **Q** (se fornecida) com 2 parafusos pelo lado interno da coifa (**Fig. 7**).
13. Reinstalar os filtros de gorduras, conectar a coifa à rede eléctrica e controlar o perfeito funcionamento do conjunto.

Descrição do exaustor

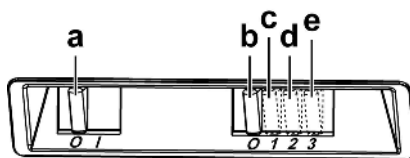
Fig. 8

- 1 Painel de controlo
- 2 Filtro antigordura (1 ou 2 com base no modelo possuído)
- 3 Puxador para libertar o filtro antigordura
- 4 Iluminação
- 5 Anteparo vapores (extraível), em função do modelo disponível pode ser em metal, em vidro ou completo de filtros de gorduras.
- 6 Máscara estética (Disponível com base ao modelo possuído)
- 7 Distanciador (Disponível com base ao modelo possuído)
- 8 Pênsil (não é fornecido, desenho explicativo da tipologia de instalação)

Funcionamento

O exaustor é dotado de um painel de comandos com um controlo de velocidade de aspiração e um controlo para acender a luz de iluminação do plano de cozedura.

Usar a potência de aspiração no caso de uma maior concentração de vapores de cozimento. Aconselhamos ligar a aspiração 5 minutos antes de iniciar a cozinhar e de deixá-la em funcionamento por aproximadamente 15 minutos após o término do cozimento.



- a. ON/OFF luzes
- b. OFF motores
- c. - d. - e. Potência mínima de aspiração (c.), média (d.), máxima (e.).

Manutenção

Atenção! Antes de qualquer operação de limpeza ou manutenção, desconectar a coifa da rede eléctrica tirando a tomada ou desligando o interruptor geral da habitação.

Limpeza

A coifa deve ser limpa frequentemente, interna e externamente (pelo menos com a mesma frequência com a qual se efectua a manutenção dos filtros gorduras).

Para a limpeza use um pano humedecido com detergentes líquidos neutros. Evite o uso de produtos contendo abrasivos.

NÃO UTILIZE ÁLCOOL!

Atenção: O não cumprimento das instruções fornecidas para a limpeza do aparelho e para a limpeza ou substituição do filtro pode provocar riscos de incêndio.

O fabricante declina toda e qualquer responsabilidade pelos danos ao motor ou decorrentes de incêndio, provocados por uma manutenção inadequada ou pelo não cumprimento das indicações de segurança citadas anteriormente.

Limpeza do anteparo vapores em vidro (disponível apenas em alguns modelos)

Fig. 12

O vidro pode ser desmontado e limpo com um normal detergente para vidros.

Para tirar o vidro:

1. Tirar o filtro de gorduras
2. Pela parte externa, pressionar levemente o vidro para baixo e fazer com que este escorregue para a frente.
3. Tirar o vidro fazendo-o girar levemente.

Após ter feito a limpeza, para montar, proceder em sentido inverso.

Filtro antigordura

Deve ser limpo uma vez por mês com detergentes não agressivos, manualmente ou em máquina de lavar louça a baixas temperaturas e com ciclo breve.

Apesar do filtro metálico para a gordura poder perder cor com as lavagens na máquina da loiça, as suas características de filtração não se alteram.

Para desmontar o filtro antigordura puxe o puxador de libertação com mola.

Fig. 9

Filtro de carvão activo (só para a versão filtrante)

Retém os odores desagradáveis produzidos durante a cozedura.

São necessários 2 filtros de carvão activo por coifa com 2 motores e 1 filtro de carvão activo por coifa com 1 motor.

A saturação do filtro de carvão activado se verifica após um uso mais ou menos prolongado em função do tipo de cozinha e da regularidade da limpeza do filtro de gorduras. Em todo caso, é necessário substituir o cartucho no máximo cada 4 meses.

NÃO pode ser lavado ou regenerado.

Fig. 10

Aplicar o filtro de carvão activo como cobertura da grelha de protecção do rotor do motor, em seguida girar a alça central **P** do filtro em sentido horário. Para a desmontagem girar a alça central **P** do filtro em sentido anti-horário.

Substituição das lâmpadas

Fig. 11

Desligar o aparelho da rede eléctrica;

Atenção! Antes de tocar as lâmpadas, certificar-se que estejam frias.

Acessar o vão da lâmpada:

Extrair o porta lâmpada fazendo alavanca com uma chave de fendas ou ferramenta similar.

Substituir a lâmpada danificada.

Em base ao modelo em possesso:

Utilize lâmpada à forma de azeitona de 40W Max (E14) ou lâmpadas alógenas de 20W Max (G4 12V).

Fechar novamente o porta lâmpada (fixação por engate).

Se a iluminação não funcionar, verifique se as lâmpadas foram correctamente instaladas na sua sede antes de chamar a assistência técnica.

Zich strikt aan de aanwijzingen uit deze tekst houden. Iedere aansprakelijkheid voor eventuele schade of brand aan het apparaat veroorzaakt door het niet in acht nemen van de aanwijzingen in deze handleiding weergegeven wordt afgewezen.

De wasemkap kan er anders uitzien dan aangegeven in de tekeningen uit dit instructieboekje, echter blijven de gebruiks-, onderhouds- en installatie aanwijzingen dezelfde.

Opmerking: De details aangegeven met het teken “(*)” zijn optionele toebehoren die alleen bij enkele modellen worden geleverd of die niet meegeleverd worden en dus aangeschaft moeten worden.



Waarschuwing

Attentie! Het apparaat niet aan het stroomnet aansluiten voordat de installatie voltooid is.

Koppel, voor ieder onderhoud, eerst de wasemkap van het elektriciteitsnet af door de stekker weg te trekken of door de hoofdschakelaar van de woning uit te schakelen.

Draag bij alle installatie- en onderhoudswerkzaamheden werkhandschoenen.

Dit apparaat mag niet worden gebruikt door kinderen of door personen met beperkte sensorische of geestelijke capaciteiten of met weinig ervaring en onvoldoende kennis, tenzij dit niet geschiedt onder het toezicht of volgens de gebruiksaanwijzingen van een persoon die verantwoordelijk is voor hun veiligheid.

De kinderen moeten altijd gecontroleerd worden zodat zij niet met het apparaat spelen.

De wasemkap nooit gebruiken als het rooster niet goed gemonteerd is!

De wasemkap NOOIT als steunvlak gebruiken tenzij dit niet uitdrukkelijk is aangegeven.

Altijd voor een goede ventilatie van de ruimte zorgen als de wasemkap tegelijkertijd wordt gebruikt met andere apparaten die gas en andere brandstoffen toepassen.

De gezogen lucht mag niet afgevoerd worden in een leiding die gebruikt wordt voor de afvoer van rook van apparaten die gas of andere brandstoffen toepassen.

Het is streng verboden met open vlammen onder de wasemkap te koken.

Het gebruik van open vlammen is schadelijk voor de filters en kan brand veroorzaken, daarom moet het absoluut vermeden worden.

Het frituren moet geschieden onder voortdurend toezicht om te voorkomen dat verhit vet in brand raakt.

De bereikbare onderdelen kunnen bijzonder warm worden als deze tegelijkertijd met kookapparaten gebruikt worden.

Wat betreft technische- en veiligheidsmaatregelen voor de rookafvoer zich strikt houden aan de regelingen voorzien door de plaatselijke bevoegde autoriteiten.

De wasemkap moet regelmatig schoongemaakt worden, zowel binnen als buiten (MINSTENS EENMAAL PER MAAND, neem in ieder geval hetgeen in deze handleiding is aangegeven in acht).

Het niet in acht nemen van de reinigingsnormen van de wasemkap en van de vervanging en reiniging van de filters kan brandgevaar veroorzaken.


Zorg altijd dat de lampjes in de kap aanwezig en goed gemonteerd zijn om het gevaar voor elektrische schokken te voorkomen.

Iedere aansprakelijkheid voor eventuele schade aan het apparaat of brand veroorzaakt door het niet in acht nemen van de aanwijzingen uit deze handleiding wordt afgewezen.

Dit apparaat is voorzien van het merkteken volgens de Europese richtlijn 2002/96/EG inzake Afdankte elektrische en elektronische apparaten (AEEA).

Door ervoor te zorgen dat dit product op de juiste manier als afval wordt verwerkt, helpt u mogelijk negatieve consequenties voor het milieu en de menselijke gezondheid te voorkomen die anders zouden kunnen worden veroorzaakt door onjuiste verwerking van dit product als afval.



Het symbool  op het product of op de bijbehorende documentatie geeft aan dat dit product niet als huishoudelijk afval mag worden behandeld. In plaats daarvan moet het worden afgegeven bij een verzamelpunt voor recycling van elektrische en elektronische apparaten. Afdanking moet worden uitgevoerd in overeenstemming met de plaatselijke milieuvorschriften voor afvalverwerking. Voor nadere informatie over de behandeling, terugwinning en recycling van dit product wordt u verzocht contact op te nemen met het stadskantoor in uw woonplaats, uw afvalophaaldienst of de winkel waar u het product heeft aangeschaft.

Het gebruik

De kap is vervaardigd voor gebruik in de afzuigversie met afvoer naar buiten, of de filtrerende versie, met luchtcirculatie.

Uitvoering als afzuigend apparaat

De wasemkap heeft een luchtuitgang aan de bovenkant **B** voor de afvoer van de dampen naar buiten (afvoerpijp en bevestigingsbandjes niet meegeleverd). **afb. 2**

Opgelet! Als de wasemkap reeds is voorzien van een koolstoffilter dan moet u dit verwijderen.

Filtrerende versie

Indien er geen mogelijkheid bestaat voor luchtafvoer naar buiten wordt een actieve koolstoffilter gebruikt.

De lucht wordt gereinigd door de filter en weer in het vertrek losgelaten.

Voor de wasemkap met 2 afzuigmotoren zijn 2 koolstoffilters nodig en 1 koolstoffilter voor de kap met 1 motor.

Opgelet! Als de wasemkap is geleverd zonder koolstoffilter, dan moet u er een bestellen en aanbrengen voor de ingebruikname.

De modellen zonder afzuigmotor werken alleen als apparaten met afvoer van de lucht naar buiten, en moeten worden verbonden met een perifere afzuigunit (niet meegeleverd).

De instructies voor de aansluiting worden met de perifere afzuigunit geleverd.

Het installeren

De minimum afstand tussen het kookvlak van het fornuis en het laagste deel van de afzuigkap mag niet onder de 60cm liggen, in geval van een elektrisch fornuis en 70cm, in geval van een gas- of gemengd fornuis.

Indien in de installatie-aanwijzing van het gaskooktoestel een grotere afstand wordt aangegeven moet hiermee rekening worden gehouden.



Elektrische aansluiting

De netspanning moet corresponderen met de spanning die vermeld wordt op het etiket met eigenschappen, aan de binnenkant van de wasemkap. Als de wasemkap een stekker heeft, moet deze in een stopcontact worden gestoken dat voldoet aan de geldende voorschriften. Heeft de kap geen stekker (rechtstreekse verbinding met het net) of is deze niet goed te bereiken, dan moet er een tweepolige schakelaar worden geplaatst die de volledige ont koppeling van het net garandeert in het geval van een overspanning van klasse III, in overeenstemming met de installatie normen.

Attentie! Alvorens de wasemkap weer aan het voedingsnet aan te sluiten controleer of deze goed functioneert, controleer altijd of de voedingskabel goed gemonteerd is.

Montage

Voor de installatie:

- Controleer of het aangeschafte product, qua afmetingen, geschikt is voor de gekozen installatie plaats.
- Om de montage te vergemakkelijken raden we aan tijdelijk de vetfilters en de andere onderdelen die gedemonteerd en gemonteerd kunnen worden, en dus hieronder beschreven, te verwijderen.
- Verwijder het/de koolstoffilter/s (*) indien meegeleverd (zie ook het betreffende hoofdstuk). Dit/deze moet/en alleen gemonteerd worden als de afzuigkap als filterend apparaat gebruikt wordt.
- Controleer of er, voor het vervoer, in de afzuigkap voorwerpen zijn geplaatst (bijvoorbeeld zakjes met schroeven (*), garantiebewijs (*) enz.), indien deze voorwerpen aanwezig zijn haal ze eruit en bewaar ze goed.
- Indien mogelijk, ontkoppel en verwijder de meubelen onder en rond de installatie ruimte om de achterwand / het plafond gemakkelijker te bereiken. Indien niet mogelijk alle betreffende onderdelen afdekken om deze te beschermen. Kies een vlak oppervlak plaats een afscherming en zet hierop de wasemkap en de meegeleverde onderdelen.
- Controleer tevens of er in de buurt van de installatie ruimte (op een, ook met gemonteerde kap, goed bereikbare plaats) een stopcontact aanwezig is en of er de mogelijkheid bestaat voor de verbinding aan een rookafvoer naar buiten (alleen voor het afzuigende apparaat).
- Voer alle nodige werkzaamheden op die muur uit (bijv.:

een elektriciteitsstopcontact en/of een doorvoeropening voor de afvoerpijp).

Voorafgaande informatie voor installatie van de wasemkap:

Attentie! De 2 bevestigingsstaven zitten in de polystyreen beschermingen van de verpakking.

Er is een rechter **R** en een linker **L** staaf (zie ponsschrift op de staven).

1. Maak de staven **D** (**Afb. 1**) aan het zijpaneel van het hangkastje vast, met twee schroeven voor iedere staaf, (de rechterstaaf **R** aan de rechterzijde en de linkerstaaf **L** aan de linkerzijde), breng de staaf op een lijn met de onderste rand.

Plaats de staaf op een lijn met de achterste rand van het hangkastje, denk eraan dat de achterste rand van de staaf overeenkomt met de achterste rand van de wasemkap;

Als de wasemkap voorzien is van een afstandstuk en indien dit toegepast wordt, schuif de staaf naar voren tot de breedte van het afstandstuk.

Maak een gat aan de bovenkant van het hangkastje om de afvoerpijp en van de elektriciteitskabel erdoorheen te voeren. (de waarde aangegeven in **Afb. 1** voor het gat houdt geen rekening met het afstandstuk).

2. Indien ze nog niet gemonteerd zijn maak 2 staven **E** (**Afb. 2**) aan de zijanten van de wasemkap vast (een voor iedere zijde).

a. verwijder de uitneembare lade;

b. verwijder het/de vetfilter/s;

c. maak vanuit de binnenkant van de kap iedere staaf met twee schroeven **P** vast, deze zo hoog mogelijk bevestigen (luchtafvoorzijde) en draai daarna de schroeven vast aan.

3. Bevestig tenslotte met drie Klemmen, vanuit de buitenkant van de kap, het afstandstuk **M** (indien meegeleverd - **Afb. 2**).

4. Plaats de wasemkap in het hangkastje, let op dat de staaf van de wasemkap **E** op de staaf van het hangkastje **D** komt te liggen (**Afb. 3**).

Schuif de elektrische kabel door het daarvoor bestemde gat.

5. Bevestig de wasemkap met twee schroeven aan de voorzijde (**Afb. 3**— een voor iedere zijde).

6. Maak de elektrische aansluiting, het elektriciteitsnet moet alleen aan het einde van de installatie gevoed worden.

7. Als de wasemkap niet precies aansluit met de onderste rand van het hangkastje regel de positie door de schroeven **P** van de staven **E** op de kap gemonteerd iets los te draaien (**Afb 2**), op deze wijze is het mogelijk de juiste aansluiting tussen de wasemkap en hangkastje te regelen, maak daarna de schroeven weer vast.

8. Regel de beweging van de uitneembare lade naargelang de diepte van het hangkastje door op de twee aanslagstukken **F** te handelen (**Afb. 4**). Op deze wijze is het mogelijk de voorzijde op een lijn te brengen met het hangkastje (**Afb. 4**).

a. Draai de twee schroeven van de aanslagstukken **F** los;

b. Verplaats de aanslagstukken naar achteren of naar

voren.

c. maak de schroeven van de aanslagstukken weer vast.

9. Installeer op de bijgesloten aansluiting **C** een afvoerpijp, liefst van hetzelfde diameter als de aansluiting (**Afb. 5**) de afvoerpijp moet lang genoeg zijn om de buitenzijde te bereiken (Afzuigende uitvoering) of de bovenkant van het hangkastje (filtrerende uitvoering).
10. Maak de aansluiting **C** vast (klik- verbinding), aan de bovenste luchtafvoer van de wasemkap.
Om de installatie te vergemakkelijken is de ring voorzien van een **G** die moet overeenkomen met de geleider **H** verkregen op de bovenste luchtafvoer.
11. Voltooi de installatie van de afvoerpijp.
12. Open de uittrekbare lade (**Afb. 6**) en maak de esthetische afdekking **Q** (indien meegeleverd), vanuit de binnenkant van de wasemkap, met 2 schroeven vast (**Afb. 7**).
13. Installeer opnieuw de vetfilters, sluit de wasemkap aan het elektriciteitsnet en controleer of het apparaat goed functioneert.

Beschrijving van de wasemkap

afb. 8

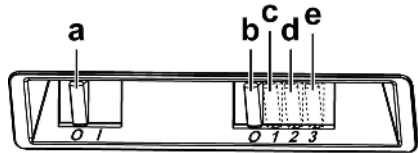
- 1 Bedieningspaneel
- 2 Veffilter (1 of 2 naargelang het model in Uw bezit)
- 3 Handgreep voor ontgrendeling van het veffilter
- 4 Verlichting
- 5 Dampscherm (uitneembaar), dit kan van metaal of van glas zijn, naargelang het beschikbare model, of het kan van veffilter voorzien zijn.
- 6 Esthetische afdekking (Beschikbaar naargelang het model in Uw bezit)
- 7 Afstandstuk (Beschikbaar naargelang het model in Uw bezit)
- 8 Hangkastje (niet meegeleverd, beschrijvende tekening van de installatie typologie)

Werking

De kap is voorzien van een bedieningspaneel met een schakelaar voor de snelheid van afzuiging en een schakelaar voor de verlichting van het fornuis.

In geval van een sterkere dampconcentratie een hogere zuigkracht gebruiken.

We raden aan de afzuigkap 5 minuten voordat men begint te koken aan te doen en deze nog voor ongeveer 15 minuten nadat men beëindigt heeft aan te laten.



- a. ON/OFF lichten
 - b. OFF motoren
 - c. - d. - e. Zuigkracht
- laagste (c.), middelste (d.), maximale (e.).

Onderhoud

Attentie! Koppel, voor ieder onderhoud, eerst de wasemkap van het elektriciteitsnet af door de stekker weg te trekken of door de hoofdschakelaar van de woning uit te schakelen.

Schoonmaak

De kap moet regelmatig schoon gemaakt worden, zowel binnen als buiten (tenminste met dezelfde regelmaat waarmee de vefilters gereinigd worden). Gebruik voor het reinigen een doek die u vochtig maakt met een beetje neutraal vloeibaar reinigingsmiddel. Gebruik geen producten die schuurmiddelen bevatten.

GEEN ALCOHOL GEBRUIKEN!

Attentie: Als u deze aanwijzingen m.b.t. reiniging van het apparaat en vervanging resp. reiniging van de filters niet opvolgt, kan dat tot brand leiden. Deze aanwijzingen beslist opvolgen!

De fabrikant is niet aansprakelijk voor schade aan de motor of schade t.g.v. brand die het gevolg zijn van ondeskundig onderhoud of niet opvolgen van de bovengenoemde veiligheidsvoorschriften.

Reiniging van het glazen damp scherm (beschikbaar alleen voor enkele modellen)

afb. 12

Het glas kan gedemonteerd en gereinigd worden met een gewone reinigingsmiddel voor glazen.

Om het glas te verwijderen:

1. Verwijder het vefilter
2. Druk vanuit de buitenkant lichtjes het glas naar beneden en schuif het naar voren.
3. Verwijder het glas door dit zacht te draaien.

Na het glas gereinigd te hebben de handelingen in de tegengestelde volgorde uitvoeren.

Vefilter

Moet eenmaal per maand worden gereinigd met neutrale reinigingsmiddelen, met de hand of in de vaatwasmachine op lage temperaturen en met een kort programma. Door hem in de vaatwasmachine te wassen kan het metalen vefilter ontkleuren, maar dit is niet van invloed op de eigenschappen, die beslist niet veranderen.

Om het vefilter te demonteren trekt u aan de veerbelaste ontgrendelingshandgreep.

afb. 9

Koolstoffilter (alleen voor filterend apparaat)

Houdt de lastige kookgeuren vast.

Voor de wasemkap met 2 afzuigmotoren zijn 2 koolstoffilters nodig en 1 koolstoffilter voor de kap met 1 motor.

De verzadiging van de koolstoffilter vindt plaats na een min of meer geprolongeed gebruik en hangt af van het soort koken en de regelmaat waarmee de vefilter wordt gewassen. In ieder geval moet de filter minstens om de 4 maanden vervangen worden.

Het kan NIET gewassen of opnieuw gebruikt worden

afb. 10

Plaats het koolstoffilter op het beschermrooster van het motorwiel, draai dan de centrale handgreep **P** van het filter met de klok mee.

Om het weer te demonteren de centrale handgreep **P** van het filter tegen de klok in draaien.

Vervanging lampjes

afb. 11

Sluit de stroom af.

Attentie! Alvorens de lampjes aan te raken controleer eerst of ze koud zijn.

De lamphouder bereiken:

verwijder de lamphouder door middel van een kleine rechte schroevendraaier of een gelijksoortig voorwerp.

Vervang het beschadigde lampje.

Naargelang het model in Uw bezit:

Gebruik lampjes van max. 40W (E14) of halogeenlampjes van max. 20W (G4 12V)

Sluit de lamphouder weer af (klik-verbinding).

Als de verlichting niet werkt, controleer dan of de lampjes goed op hun plaats zitten alvorens de assistentiedienst te bellen.

Overhold venligst alle instruktioner i denne vejledning. Fabrikanten frasiger sig ethvert ansvar for eventuelle fejl, skader eller brande forårsaget af apparatet, men afledt af manglende overholdelse af instruktionerne i denne vejledning. **Emhætten kan have et andet udseende i forhold til modellen på tegningerne i denne vejledning. Vejledningen til brug, vedligeholdelse og installation er dog uændret.**

Bemærk: Komponenter mærket med symbolet "(*)" er ekstraudstyr, der kun leveres til visse modeller, eller er ikke-leverede komponenter, som således skal købes særskilt.



Advarsler

Pas på! apparatet må ikke tilsluttes elnettet før installationen er helt tilendebragt.

Før der udføres nogen form for rengøring eller vedligeholdelse, skal emhætten afbrydes fra elnettet ved at trække stikket ud, eller ved at afbryde hovedafbryderen i hjemmet.

Ved alle installations- og vedligeholdelsesindgreb skal der bæres arbejdshandsker.

Apparatet må ikke benyttes af børn, eller af personer med nedsatte sanssevner eller mentale færdigheder, eller uden den nødvendige erfaring og kendskab, med mindre brugen sker under opsyn eller vejledning fra en person der har ansvaret for deres sikkerhed.

Børn skal holdes under opsyn, så de ikke får mulighed for at lege med emhætten.

Emhætten må aldrig benyttes uden korrekt monteret rist!

Emhætten må ALDRIG benyttes som støtteoverflade, med mindre dette er udtrykkeligt tilladt.

Lokalet skal have tilstrækkelig ventilation, når køkkenemhætten anvendes samtidigt med andre apparater der forbrænder gas eller andre brændstoffer.

Den opsugete luft må ikke ledes ind i rør, der anvendes til udledning af røg fra apparater med forbrænding af gas eller af andre brændstoffer.

Det er strengt forbudt at flambere under emhætten.

Brug af åben ild er farligt for filtrene og kan medføre brand, og skal derfor altid undgås.

Friturestegning skal ske under opsyn for at forhindre, at den overopvarmede olie bryder i brand.

De tilgængelige dele kan blive meget varme, når de benyttes sammen med apparatet til madlavning.

Hvad angår de nødvendige tekniske forholdsregler og sikkerhedskrav for udledning af røg, skal alle regler og bestemmelser fra de lokale myndigheder overholdes uden undtagelse.

Emhætten skal rengøres ofte, både indvendigt og udvendigt (MINDST EN GANG OM MÅNEDEN; overhold under alle omstændigheder angivelserne i kapitlet om vedligeholdelse i denne vejledning).

Manglende overholdelse af kravene for rengøring af emhætten, og for udskiftning og rengøring af filtrene, medfører brandfare.

Emhætten må hverken benyttes eller efterlades uden korrekt indsatte lyspærer pga. fare for elektrisk stød.

Fabrikanten fralægger sig ethvert ansvar for eventuelle fejl,

skader eller brand forårsaget af apparatet, men afledt af manglende overholdelse af instruktionerne i denne vejledning. Dette apparat er mærket i overensstemmelse med det Europæiske Direktiv 2002/96/EC, Waste Electrical and Electronic Equipment (WEEE).

Elektrisk og elektronisk udstyr indeholder materiale, komponenter og stoffer, der kan være skadelige for menneskers sundhed og for miljøet, hvis kasseret elektrisk og elektronisk udstyr ikke håndteres korrekt.

Elektrisk og elektronisk udstyr er mærket med nedenstående



overkrydsede skraldespand . Den symboliserer, at elektrisk og elektronisk udstyr ikke må bortskaffes sammen med usorteret husholdningsaffald, men indsamles særskilt.

Alle kommuner har etableret indsamlingsordninger, hvor elektrisk og elektronisk udstyr gratis kan afleveres af borgerne på genbrugsstationer og andre indsamlingssteder eller bliver afhentet direkte fra husholdningerne. Nærmere information kan fås hos kommunens tekniske forvaltning.

Brug

Emhætten er udviklet til brug i den sugende udgave med ekstern udledning eller i den filtrerende udgave med intern recirkulation.

Sugende udgave

Emhætten er udstyret med en luftudgang foroven **B** til udledning af røg udenfor (udledningsrør og fastgøringsbånd er ikke leveret). **Fig. 2**

Pas på! Hvis emhætten er udstyret med kulfilter, skal dette filter fjernes.

Filtrerende udgave

Når man ikke har mulighed for at lede luften udenfor, kan man anvende et filter med aktivt kul.

Luften renses af filteret og sendes tilbage i lokalet.

Luften sendes tilbage i lokalet gennem et rør der går gennem køkkenelementet og er forbundet til samlingen.

Der kræves 2 kulfiltere til emhætter med 2 motorer, og 1 kulfilter til emhætter med 1 enkelt motor.

Pas på! Hvis emhætten ikke er udstyret med kulfilter, skal dette filter bestilles og installeres før brug.

Modelerne uden udsugningsmotor fungerer kun i den sugende udgave og skal tilsluttes til en ydre udsugningsenhed (ikke leveret).

Vejledningen til tilslutning leveres sammen med den perifere udsugningsenhed.

Installation

Minimumsafstanden mellem kogevejret støtteoverflade på komfuret og den nederste del af emhætten må ikke være under 60cm ved elektriske kogeplader, og ikke under 70cm ved gasblus eller komfurer med både gasblus og elektriske kogeplader.

Hvis gaskomfurets vejledning angiver en større afstand, skal dette overholdes.



Elektrisk tilslutning

Netspændingen skal svare til spændingen vist på typeskiltet internt i emhætten. Hvis emhætten er udstyret med et stik, skal emhætten tilsluttes en let tilgængelig stikkontakt, der er i overensstemmelse med de gældende standarder. Hvis emhætten ikke er udstyret med et stik (direkte tilslutning til elnettet), eller hvis stikket ikke findes i et let tilgængeligt område, skal der monteres en topolet afbryderkontakt i overensstemmelse med standarderne, der sørger for fuld afbrydelse fra elnettet i tilfælde af forhold i overspændingskategori III, og i overensstemmelse med reglerne for elektriske installationer.

Obs! Undersøg altid, at netkablet er blevet monteret rigtigt, før emhættens kredsløb tilsluttes forsyningsnettet og der udføres kontrol af korrekt funktion.

Montering

Før installation:

- Undersøg at det købte produkt har passende dimensioner til det valgte installationssted.
- For at lette installationen anbefales det midlertidigt at fjerne fedtfilterne og andre dele der kan afmonteres og derfor er beskrevet i denne vejledning med instruktioner til afmontering og genmontering. Disse komponenter skal genmonteres, når installationen er fuldført. Læs venligst de relevante afsnit for oplysninger om afmonteringen.
- Fjern det/de aktive kulfilter/kulfiltre, hvis de leveres med emhætten (læs også det relevante afsnit). Dette/disse filter/filtre skal kun genmonteres, hvis man ønsker at anvende emhætten i den filtrerende udgave.
- Sørg for, at der ikke (af transporthensyn) er tilbehør internt i emhætten (for eksempel poser med skruer, garantier etc.); hvis dette er tilfældet, skal det fjernes og opbevares.
- Om muligt bør man afbryde og fjerne køkkenelementerne underenden og omkring området, hvor emhætten skal installeres, så man får lettere adgang til loftet/væggen, hvor emhætten monteres. Hvis det ikke er muligt at fjerne køkkenelementerne skal de beskyttes bedst muligt under installationen. Vælg en plan overflade og tildæk den med et beskyttende underlag, hvor emhætten og de tilhørende komponenter kan lægges.
- Undersøg desuden, at der er en elektrisk stikkontakt til rådighed i nærheden af emhættens installationsområde (der også skal være tilgængelig efter montering af emhætten); desuden skal der forefindes en anordning til

udledning af røg udenfor (kun den sugende udgave).

- Udfør alt nødvendigt murarbejde (fx installation af en elektrisk stikkontakt og/eller et hul til passage af udledningsrøret).

Indledende oplysninger til installation af emhætten:

Pas på! De 2 fastgøringsbeslag er lagt i emballagens polystyren til beskyttelse.

Der findes et højre beslag **R** og et venstre beslag **L** (se mærket på beslaget).

1. Fæstn beslagene **D** (Fig. 1) til det ophængte køkkenelements sideplade med to skruer til hvert beslag (højre beslag **R** i højre side, og venstre beslag **L** i venstre side); irregulær beslaget med den nederste kant. Sæt beslaget mod det ophængte køkkenelements bagerste kant; vær opmærksom på at beslagets bagerste kant svarer til emhættens bagside; Hvis emhætten er udstyret med afstandsstykke, skal man ved brug af dette flytte beslaget fremad i et forhold, der svarer til afstandsstykkets tykkelse. Lav et hul på oversiden af det ophængte køkkenelement til passage af udgangsørret og den elektriske forsyningsledning (målet vist på Fig. 1 til hullet omfatter ikke det eventuelle afstandsstykke).
2. Hvis de ikke allerede er monteret, skal de 2 beslag **E** (Fig. 2) fastgøres til emhættens side (et i hver side).
 - a. Træk skuffen ud;
 - b. fjern fedtfilteret/fedtfilterne;
 - c. fastgør de to beslag inde i emhætten med to skruer **P** for hvert beslag, og monter dem så højt oppe som muligt (i siden med luftudgang) og stram derefter skrueerne.
3. Fastgør afstandsstykket **M** (hvis leveret – Fig. 2) med tre Clips fra ydersiden af emhætten.
4. Indsæt emhætten i det ophængte køkkenelement, og sørg for at placere emhættens beslag **E** over køkkenelementets beslag **D** (Fig. 3). For ledningen gennem det dertil beregnede hul.
5. Fastgør emhætten med to skruer på forsiden (Fig. 3 – én i hver side).
6. Tilslut emhætten til hjemmets elnet; elnettet må først strømforsynes, når installationen er tilendebragt.
7. Hvis emhætten ikke passer fuldstændigt til køkkenelementets underkant, skal indstillingen reguleres ved at slække skrueerne **P** på beslagene **E** monteret på emhætten (Fig. 2); herefter vil det være muligt at korrigere sammenstillingen af emhætten og det ophængte køkkenelement og til sidst stramme skrueerne igen.
8. Indstil skuffens vandring på grundlag af køkkenelementets dybde ved at indstille på de to anslag **F** (Fig. 4). På denne måde kan man stille frontstykket i samme niveau som selve køkkenelementet (Fig. 4).
 - a. Slæk skrueerne på anslagene **F**;
 - b. Flyt anslagene bagud eller fremad efter behov.
 - c. Stram skrueerne på anslagene.
9. Monter et udgangsør på forbindelsesringen **C**, der følger med leveringen; rørets diameter skal helst svare til diameteren på forbindelsesringen (Fig. 5). Udgangsørret skal være tilstrækkeligt langt til at nå udenfor bygningen

(Sugende udgave) eller det ophængte køkkenelements loft (Filtrerende udgave).

10. Fastgør forbindelsesringen **C** (snaplås) ved luftudgangen foroven på emhætten.
For at lette installeringen er ringen udstyret med en tap **G** der skal svare til den specielle skinne **H** på luftudgangen foroven.
11. Fuldfør installeringen af udgangsøret.
12. Åbn udtrækskuffen (Fig. 6) og monter pynteskærmen **Q** (hvis leveret) med 2 skruer fra indersiden af emhætten (Fig. 7).
13. Geninstaller fedtfilterne, tilslut emhætten til elnettet og kontrollér at den fungerer perfekt.

Beskrivelse af emhætten

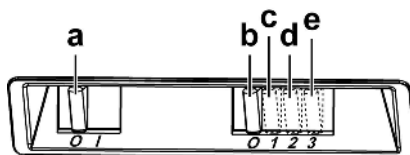
Fig. 8

1. Betjeningspanel
2. Fedtfilter (1 eller 2 afhængig af modellen)
3. Håndtag til udløsning af fedtfilteret
4. Belysning
5. Dampskærm (kan trækkes ud); afhængig af modellen kan skærmen være af metal, glas, eller være udstyret med fedtfilter.
6. Pynteliste (afhængig af modellen)
7. Afstandsstykke (afhængig af modellen)
8. Ophængt køkkenelement (ikke leveret; tegning til forklaring af installeringen)

Funktion

Emhætten er udstyret med et betjeningspanel med mulighed for regulering af sugestykken og lys til oplysning af kogeområdet.

Benyt den højeste hastighed ved stor dampkoncentration i køkkenet. Det anbefales, at man tænder udsugningen 5 minutter før påbegyndelse af madlavning, og at udsugningen efterlades tændt i yderligere cirka 15 minutter efter afslutning af madlavningen.



- a. ON/OFF lys
b. OFF motorer
c. - d. - e. Min. (c.), middel (d.), max. (e.) udsugningseffekt.

Vedligeholdelse

Obs! Inden der udføres nogen form for rengøring eller vedligeholdelse skal emhætten afbrydes fra elnettet ved at fjerne stikket fra stikkontakten, eller ved at afbryde hjemmets hovedafbryder.

Rengøring

Emhætten skal rengøres jævnligt både på ydersiden og på indersiden (mindst med samme frekvens som for vedligeholdelse af fedtfilterne). Ved rengøring skal man anvende en klud fugtet med neutrale, milde rengøringsmidler i flydende form.

Undgå brug af produkter indeholdende slibemidler **BENYTT ALDRIG SPRIT!**

Pas på: Manglende overholdelse af vejledningen til rengøring af apparatet og udskiftning af filtrene medfører brandfare. Der henstilles således til, at instruktionerne følges.

Fabrikanten frasiger sig ethvert ansvar for eventuel beskadigelse af motoren, brande forårsaget af utilstrækkelig vedligeholdelse af apparatet eller manglende overholdelse af ovenstående instruktioner.

Rengøring af dampskærmen af glas (kun til rådighed på nogle modeller)

Fig. 12

Glasset kan afmonteres og rengøres med et normalt rengøringsmiddel til glas.

Ved behov for at fjerne glasset bedes man følge nedenstående fremgangsmåde:

1. Fjern fedtfilteret.
2. Tryk glasset en smule nedad fra ydersiden, og lad det glide fremad.
3. Fjern glasset ved at dreje det en smule.

Efter rengøring skal man ved genmontering følge den omvendte fremgangsmåde.

Fedtfilter

Fedtfilteret skal rengøres én gang om måneden med milde rengøringsmidler; filteret kan også vaskes i opvaskemaskine ved lav temperatur og på et kort opvaskeprogram.

Ved vask i opvaskemaskinen kan metal-fedtfilteret blive misfarvet, men dette vil ikke have negativ indflydelse på dets filtrerende egenskaber.

Træk i fjederhåndtaget for at afmontere fedtfilteret.

Fig. 9

Kulfilter (kun den filtrerende udgave)

Filteret opfanger lugt fra madlavning.

Der kræves 2 kulfiltere til emhætter med 2 motorer, og 1 kulfilter til emhætter med 1 enkelt motor.

Kulfilteret skal udskiftes hver 4. måned, hvis emhætten ikke benyttes intensivt, eller oftere.

Kulfilteret kan IKKE vaskes eller genanvendes.

Fig. 10

Sæt kulfilteret på beskyttelsesristen for motorens drejehjul, hvorefter filterets midterhåndtag **P** skal drejes med uret.

Ved afmontering skal filterets midterhåndtag **P** drejes mod uret.

Udskiftning af lyspærerne

Fig. 11

Afbryd apparatet fra el-nettet.

Pas på! Sørg for at pærerne er kolde før de berøres.

Følg venligst nedenstående fremgangsmåde for at få adgang til pærummet:

træk loftbelysningen ud ved at skubbe en lille flad skruetrækker eller et lignende stykke værktøj ind i sprækken.

Udskift den beskadigede pære.

Afhængigt af den købte model:

Benyt olivenformede pærer på 40W max (E14) eller halogenpærer på 20W max (G4 12V).

Luk loftbelysningen igen (snaplås).

Hvis belysningen ikke fungerer, skal man kontrollere, at lampen er korrekt indsat i fatningen, før der rettes henvendelse til et servicecenter.

NO - Instruksjoner for montering og bruk

Instruksjonene i denne håndboken må følges nøye. Produsenten fraskriver seg ethvert ansvar for eventuelle uhell, skader eller brann på apparatet som skyldes at bruksanvisningen i denne håndboken ikke har blitt overholdt. **Ventilatorhetten kan se annerledes ut enn det som vises på tegningene i denne håndboken. Bruksanvisningen, vedlikehold og installasjon forblir allikevel de samme.**

MERK: De delene som er merket med symbolet "(*)" er ekstrautstyr som kun leveres med noen modeller, eller er deler som ikke leveres, men må anskaffes separat.



Advarsel

Merk! Ikke koble apparatet til elnettet før installasjonen er helt fullført.

Før rengjøring eller vedlikehold av apparatet må ventilatoren kobles fra elnettet ved å trekke ut støpselet eller skru ut sikringen i husets sikringsskap.

Ved alle installasjonsprosedyrer og alt vedlikehold av ventilatoren må man bruke arbeidshansker

Ventilatoren er ikke egnet til å brukes av barn eller personer med nedsatte fysiske, mentale eller sensoriske funksjoner, eller med manglende erfaring og kjennskap, med mindre disse ikke blir overvåket eller gitt instruksjoner om bruk av apparatet av en person som står ansvarlig for deres sikkerhet.

Barn må overvåkes for å kontrollere at de ikke leker med apparatet.

Ventilatoren må aldri brukes uten at gitteret er korrekt montert! Ventilatoren må ALDRI brukes som anleggsflate, med mindre det er uttrykkelig angitt.

Rommet må være godt ventilert når ventilatoren brukes samtidig med andre apparater som bruker gassforbrenning eller andre brennstoffer.

Luften som suges opp må ikke føres ut i en avtrekkskanal for røyk som produseres av apparater som bruker gassforbrenning eller andre brennstoffer.

Det er strengt forbudt å lage mat på åpen ild under ventilatorhetten.

Bruk av åpen ild skader filterne og kan fremkalle brann, derfor må det absolutt unngås.

Steking må foregå under kontroll for å unngå at den overopphetedede oljen tar fyr.

De berørbare delene kan bli meget varme når de brukes sammen med kokeapparater.

Når det gjelder de tekniske sikkerhetsforanstaltningene som må anvendes for røykutløp, må man forholde seg strengt til gjeldende lokale regelverk. Ventilatoren må rengjøres ofte både innvendig og utvendig (MINST EN GANG I MÅNEDEN; uansett må man følge instruksjonene som er uttrykkelig angitt i vedlikeholdsanvisningene i denne håndboken).


Hvis man ikke overholder normene for rengjøring av ventilatoren og utskiftning og rengjøring av filterne, vil dette medføre risiko for brann.

Ventilatoren må alltid ha korrekt monterte lyspærer, både under bruk og i stand by, for å unngå risikoen for elektrisk støt.

Produsenten fraskriver seg ethvert ansvar for eventuelle uhell,

skader eller brann på apparatet som skyldes at bruksanvisningen i denne håndboken ikke har blitt overholdt. Dette apparatet er merket i konformitet med EU-direktivet 2002/96/EC, Waste Electrical and Electronic Equipment (WEEE). Ved å forsikre seg om at dette produktet kasseres forskriftsmessig, bidrar brukeren med å forebygge mulige negative miljø- og helsekonsekvenser.



Symbolet  på produktet eller på papirer som følger med viser at dette produktet ikke må behandles som vanlig husholdningsavfall, men må leveres til et egnet gjenvinningscenter for elektrisk og elektronisk avfall. Produktet må kasseres i henhold til lokale normer for kassering av avfall. For videre informasjon om behandling, gjenvinning og resirkulering av dette produktet kan du kontakte egnet lokalt kontor, renovasjonskontoret for husholdningsavfall eller butikken hvor du kjøpte produktet.

Bruksmåte

Ventilatorhetten er laget for å brukes med direkte avtrekk der avtrekksluften føres ut i friluft, eller med resirkulering av avtrekksluften.

Direkte avtrekk

Ventilatorhetten er utstyrt med en øvre luftgang **B** for å føre avtrekksluften ut i friluft (avtrekksrør og festebånd er ikke medlevert). **Fig. 2**

Merk! Dersom ventilatorhetten er utstyrt med kullfilter må dette fjernes.

Filterrende Funksjon

Når man ikke har mulighet til å føre avtrekksluften ut i friluft bruker man et aktivt karbonfilter.

Filteret renses luften og resirkulerer den ut i rommet.

Luften resirkuleres ut i rommet ved hjelp av et rør som går gjennom ventilatorhetten og som er tilkoblet koblingsringen.

Det er nødvendig med 2 kullfiltere til ventilatorer med 2 motorer og 1 kullfilter til ventilatorer med 1 motor.

Merk! Dersom ventilatorhetten ikke er utstyrt med kullfilter, må dette bestilles og monteres før bruk.

Modellene uten sugemotor fungerer kun med direkte avtrekk og må kobles til en eksentrisk sugeenhet (*ikke medlevert*).

Instruksjonene for tilkobling leveres sammen med den eksentriske sugeenheten.

Installasjon

Minimumsavstanden mellom støtteoverflaten for kokeredskapene på kokeapparatet og undersiden av kjøkkenventilatoren må ikke være på mindre enn 60cm når det gjelder elektriske komfyrer og 70cm når det gjelder gasskomfyrer og blandede komfyrer.

Dersom bruksanvisningen for et gasskokeapparat opererer med en større avstand, må denne overholdes.

Elektrisk tilslutning

Nettspenningen må være i samsvar med den elektriske spenningen som angis på typeskiltet inne i ventilatoren. Hvis det følger med ledningstikk, kobles ventilatoren til en lett tilgjengelig stikkontakt som er godkjent i henhold til gjeldende normer. Hvis det ikke følger med ledningstikk (direkte kobling til elnettet), eller stikkontakten ikke er lett tilgjengelig, må man sette på en godkjent topolet bryter som garanterer fullstendig frakobling fra elnettet i situasjonene som oppstår i kategorien overspenning III, i henhold til installasjonsreglene.

Merk! Før man kobler ventilatoren strømkrets til elnettet og fastslår at alt fungerer korrekt, må man alltid kontrollere at strømledningen er korrekt montert.

Montering

Før installasjonen:

- Kontroller at produktet har passe størrelse i forhold til plassen du har valgt å installere det på.
- For å gjøre installasjonen lettere anbefaler vi å midlertidig ta vekk fettfiltrene og de andre delene som kan demonteres og gjenmonteres, slik det beskrives i denne bruksanvisningen. Disse delene gjenmonteres etter at installasjonen er fullført. For demontering av delene se tilhørende paragrafer.
- Ta vekk det aktive kullfilteret/de aktive kullfiltrene dersom ventilatoren er utstyrt med dette/disse. (se også tilhørende paragraf). Dette/disse gjenmonteres bare om man vil bruke ventilatoren med resirkulering av luften.
- Kontroller at det ikke ligger igjen tilbehørsutstyr (f.eks. poser med skruer, garantipapir, o.s.v.) inne i ventilatorhetten etter transporten. Ta det i så fall ut og ta vare på det.
- Dersom det er mulig, er det best å demontere og ta vekk møblene under og rundt ventilatorhettens installasjonsområde for å ha bedre tilgjengelighet til taket/veggen hvor ventilatorhetten skal installeres. Ellers må man så langt det er mulig beskytte møblene rundt og alle delene som berøres av installasjonen. Velg en flat overflate og dekk den med en beskyttelse som du kan sette ventilatorhetten og tilbehørsutstyret på.
- Kontroller dessuten at det er en tilgjengelig stikkontakt i nærheten av ventilatorhettens installasjonsområde (tilgjengelig også etter at ventilatorhetten er montert) og at det er mulig å koble seg til en innretning for røykavtrekk som går ut i friluft (kun for Sugefunksjon).
- Gjør alle nødvendige murarbeider (f.eks.: installasjon av en stikkontakt og/eller boring av hull for avtrekksrør).

Informasjon for installasjon av ventilatoren:

Advarsel! De to festebrakettene er plassert i polystyren-elementene i emballasjen.

Det er en høyrebrakett **R** og en venstrebrakett **L** (se merket på braketten).

1. Fest brakettene **D** (Fig. 1) på sidepanelet på kjøkkenskapet med to skruer for hver brakett (den høyre braketten **R** på høyre side og den venstre braketten **L** på venstre side). Brakettene skal stå på linje med den nedre kanten. Plasser braketten kan i kant med baksiden på

kjøkkenskapet, pass på at baksiden av braketten er på linje med baksiden av kjøkkenskapet.

Dersom ventilatoren er utstyrt med avstandsstykker, må man ved bruk av disse flytte braketten fremover tilsvarende tykkelsen på avstandsstykket.

Lag en åpning i toppen av kjøkkenskapet til avtrekksrøret og nettleddningen (følg målene i Fig. 1 for åpningen, dersom det ikke benyttes avstandsstykke).

2. Hvis det ikke allerede er montert, festes 2 braketter **E** (Fig. 2) på sidene av ventilatoren (en på hver side).
 - a. trekk ut ventilatorfronten;
 - b. fjern fettfilteret/fettfiltrene;
 - c. fest brakettene fra innsiden av ventilatoren med to skruer **P** pr. brakett, fest dem så høyt oppe som mulig (på luftutgangssiden) og stram deretter til skruene.
3. Tilslutt fester du fra utsiden av ventilatoren, ved hjelp av tre clips, avstandsstykket **M** (hvis det følger med - Fig. 2).
4. Plasser ventilatoren i kjøkkenskapet, og pass på at ventilatorbrakett **E** er plassert over skapbraketten **D** (Fig. 3).

Før nettleddningen gjennom åpningen som ble laget til dette formål.
5. Fest ventilatoren med to skruer på frontdelen (Fig. 3 - en på hver side).
6. Foreta den elektriske tilkoblingen til strømmettet i boligen, og slå ikke på hovedbryteren før installasjonen er avsluttet.
7. Dersom ikke ventilatoren er helt kant i kant med undersiden av kjøkkenskapet, reguleres posisjonen ved å løsne på skruene **P** på brakettene **E**, som er montert på ventilatoren (Fig. 2), man kan nå finstille posisjonen til ventilatoren i forhold til kjøkkenskapet og deretter stramme til skruene igjen.
8. Reguler bevegelseslengden på ventilatorfronten på bakgrunn av dybden på kjøkkenskapet ved hjelp av de to stopperne **F** (Fig. 4). På denne måten kan man sette ventilatorfronten helt i flukt med selve kjøkkenskapet (Fig. 4).
 - a. Løsne skruene på stopperne **F**;
 - b. Flytt stopperne bakover eller fremover etter behov.
 - c. stram skruene på stopperne.
9. På koblingsringen **C** som følger med, monterer man et avtrekksrør, fortrinnsvis med en diameter tilsvarende den til koblingsringen (Fig. 5). avtrekksrøret må være tilstrekkelig langt til at det kan føres ut i friluft (sugeversjon) eller opp til toppen av kjøkkenskapet (filterversjon).
10. Fest koblingsringen **C** (smekker på plass) til luftutgangen på toppen av ventilatoren.

For å forenkle installasjonen er ringen utstyrt med et referansemærke **G** som skal svare til sporet **H** på luftutgangen på toppen av ventilatoren.
11. Fullfør installasjonen av avtrekksrøret.
12. Trekk ut ventilatorfronten (Fig. 6) og fest pyntelisten **Q** (noen versjoner) med 2 skruer fra innsiden av ventilatoren (Fig. 7)
13. Sett fettfiltrene på plass, koble ventilatoren til strømmettet og kontroller at den fungerer som den skal.

Beskrivelse av ventilatorhetten

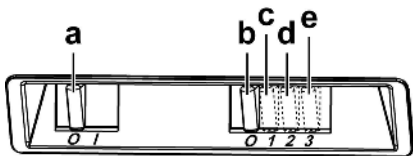
Fig. 8

1. Betjeningspanel
2. Fettfilter (1 eller 2, avhengig av modell)
3. Håndtak for frigjøring av fettfilter
4. Belysning
5. Dampskjerm/ventilatorfront (uttrekkbar), som avhengig av modell kan være av metall, glass, eller utstyrt med fettfilter.
6. Pyntelist (avhengig av modell)
7. Avstandsstykke (avhengig av modell)
8. Kjøkkenskap (leveres ikke, illustrasjon for installasjonstype)

Funksjon

Viften er utstyrt med et kontrollpanel med viftehastighetsvalg og en lysbryter for å kontrollere kokeområdet lys.

Bruk største hastighet ved høy dampkonsentrasjon på kjøkkenet. Vi anbefaler å slå på viften 5 minutter før du begynner å lage mat og la den fortsette å virke i enda cirka 15 minutter etter du er ferdig med matlagingen.



- a. Lys ON/OFF
b. Motorer OFF
c. - d. - e. Sugestykke: minimal (c.), middels (d.), maksimal (e.).

Vedlikehold

Advarsel! Før enhver form for rengjøring eller vedlikehold må ventilatorhetten frakobles strømmettet ved å dra ut ledningen eller slå av husets hovedstrømbryter.

Rengjøring

Ventilatoren må rengjøres jevnlig, både innvendig og utvendig (minst så ofte som man utfører vedlikehold av fettfiltrene). Til rengjøring benyttes en klut fuktet med et nøytralt rengjøringsmiddel.

Unngå bruk av slipende eller etsende produkter.

Advarsel: Hvis ikke reglene for rengjøring og utskifting av filtrene følges, kan det føre til brann. Det er derfor meget viktig å følge denne bruksanvisningen nøye.

Produsenten fraskriver seg ethvert ansvar for eventuelle skader på motoren, brann som skyldes manglende vedlikehold eller andre skader som skyldes at instruksene over ikke er blitt fulgt.

Rengjøring av dampskjermen (kun noen modeller)

Fig. 12

Glasset kan tas ut og rengjøres med normal vinduspuss.

For å fjerne glasset:

1. Fjern fettfiltrene
 2. Trykk glasset forsiktig nedover fra utsiden og skyv det fremover.
 3. Fjern glasset ved å la det rotere forsiktig.
- Etter å ha rengjort det, setter du det på plass i motsatt rekkefølge.

Fettfilteret

Fettfilteret må rengjøres en gang i måneden uten bruk av aggressive rengjøringsmidler, for hånd eller i oppvaskmaskin ved lav temperatur og med kort syklus.

Ved vask i oppvaskmaskin kan fettfilteret i metall miste fargen, men dets filterkarakteristikk endres absolutt ikke.

For å demontere fettfilteret må man dra i fjærhåndtaket.

Fig. 9

Kullfilter (kun med resirkulering av luften)

Holder tilbake ubehagelige lukter fra matlaging.

Det er nødvendig med 2 kullfiltre til ventilatorer med 2 motorer og 1 kullfilter til ventilatorer med 1 motor.

Kullfilteret må skiftes ut hver 4. måned ved middels bruk av ventilatoren, og oftere hvis ventilatoren brukes mye.

Det kan IKKE vaskes eller benyttes om igjen

Fig. 10

Plasser filteret slik at det dekker beskyttelsesristen over viftemotoren og vri deretter håndtaket **P** midt på filteret med urviseren.

Filteret fjernes ved å vri håndtaket **P** midt på filteret mot urviseren.

Utskifting av lyspærer

Fig. 11

Koble apparatet fra elnettet.

Merk! Forsikre deg om at lampen er kald før du tar i den.

Slik kommer du til lyspærene:

fjern lampedekslet ved å vippe det løs med en liten flat skrutrekker eller lignende.

Skift ut den utbrukte pæren.

Alt ettersom hvilken modell man har:

Bruk olivenformede lyspærer på maks 40W (E14) eller halogenpærer på maks 20W (G4 12V).

Monter lampedekslet igjen (det skal smekke på plass).

Dersom belysningen ikke skulle virke, kontroller at lyspærene er satt korrekt på plass før du henvender deg til teknisk assistanse.

SV - Monterings- och bruksanvisningar

Följ noga instruktionerna i denna manual. Tillverkaren fransäger sig allt ansvar för eventuella funktionsfel, skador eller bränder som uppstår på apparaten på grund av att instruktionerna i denna manual inte har respekterats.

Fläktns utseende kan skilja sig från illustrationen i ritningarna i denna handbok men alla anvisningar för användning, underhåll och installation förblir desamma.

OBS: Delar som är märkta med symbolen "(*)" är extra tillbehör som endast medlevereras med vissa modeller, eller icke medlevererade delar som skall införskaffas separat.



Varningsföreskrifter

Varning! Anslut inte apparaten till elnätet förrän installationen är helt slutförd.

Gör alltid fläkten strömlös innan någon typ av underhållsarbete eller rengöring inleds genom att dra ur kontakten eller slå av bostadens huvudströmbrytare.

Använd alltid skyddshandskar vid installation och underhåll.

Apparaten får inte användas av barn eller personer med reducerad rörelseförmåga eller mental kapacitet, eller personer som saknar erfarenhet och kännedom om apparaten, såtillvida inte användandet övervakas eller instruktioner ges av erfaren person som ansvarar för säkerheten.

Barn får inte lämnas utan uppsikt för att förhindra att de leker med apparaten.

Fläkten får aldrig användas utan att gallret är korrekt monterat!

Fläkten får ALDRIG användas som avställningsyta om inte detta är uttryckligen angivet.

Lokalen skall vara ordentligt ventilerad när köksfläkten används tillsammans med andra apparater vilka matas med gas och andra typer av bränsle.

Utblåsningsluften får inte ledas in i rökkanal som används för avledning av rökångor som kommer från apparater vilka matas med gas eller andra typer av bränsle.

Det är strängt förbjudet att flambära mat under fläkten.

Öppna lågor skadar filtren och kan orsaka brand och skall därför undvikas i alla lägen.

Frityrkokning skall ske under uppsikt för att undvika att överhettad olja fattar eld.

Vid användning tillsammans med spisar och matlagningsutrustning kan tillgängliga delar hettas upp avsevärt.

Vad beträffar de tekniska och säkerhetsåtgärder som skall vidtas för avledning av utblåsningsluften, skall de föreskrifter som utfärdats av lokala myndigheter noga efterlevas.

Rengör fläkten ofta, såväl utvändigt som invändigt, (MINST EN GÅNG I MÅNADEN, och respektera under alla händelser samtliga underhållsinstruktioner i denna manual).

Bristande rengöring av fläkten och filtren samt ett uteblivet byte av filtren medför brandfara.

Använd eller lämna aldrig fläkten utan korrekt imonterade lampor för att undvika risken för elektriska stötar.


Tillverkaren fransäger sig allt ansvar för eventuella problem eller bränder som orsakats av att instruktionerna i denna

manual inte efterlevts.

Denna produkt är märkt enligt EG-direktiv 2002/96/EEC beträffande elektriskt och elektroniskt avfall (Waste Electrical and Electronic Equipment, WEEE).

Genom att säkerställa en korrekt kassering av denna produkt bidrar du till att förhindra potentiella, negativa konsekvenser för vår miljö och vår hälsa, som annars kan bli följden om produkten inte hanteras på rätt sätt.



Symbolen  på produkten, eller i medföljande dokumentation, indikerar att denna produkt inte får behandlas som vanligt hushållsavfall. Den skall i stället lämnas in på en lämplig uppsamlingsplats för återvinning av elektrisk och elektronisk utrustning. Produkten måste kasseras enligt lokala miljöbestämmelser för avfallshantering.

För mer information om hantering, återvinning och återanvändning av denna produkt, var god kontakta de lokala myndigheterna, ortens sophanteringstjänst eller butiken där produkten inhandlades.

Användning

Fläkten har tillverkats för att användas som utsugningsversion med utvändigt evakuering eller som filterversion med intern återcirkulation.

Utsugningsversion

Fläkten är utrustad med ett övre luftutsläpp B för evakuering av matos utomhus (avledningsrör och fixeringsklämmor bifogas inte). Fig. 2

Varning! Om fläkten är utrustad med ett kolfilter, skall detta avlägsnas.

Filterversion

Om en utvändigt evakuering av luften inte är möjlig skall ett aktivt kolfilter användas.

Luften renas och leds ut i lokalen igen.

Luften leds ut i lokalen genom ett rör som passerar genom köksskåpet och ansluts till anslutningsringen.

Fläktar med 2 motorer kräver 2 kolfilter medan fläktar med 1 motor endast kräver 1 kolfilter.

Varning! Om fläkten inte är utrustad med ett kolfilter, skall ett sådant beställas och monteras innan fläkten kan sättas i bruk.

De modeller som saknar utsugningsmotor fungerar endast som utsugningsversion och skall anslutas till en fristående utsugningsenhet (bifogas icke).

Anslutningsinstruktionerna bifogas med den utvändiga utblåsheten.

Installation

Minsta tillåtna avstånd mellan kokkärlens stödyta på spishällen och köksfläktes underkant är 60cm om det är frågan om en elektrisk spis och 70cm om det är frågan om gasspis eller kombinerad gashäll.

Om spishällens instruktioner anger ett större avstånd skall detta respekteras.



Elektrisk anslutning

Nätspänningen skall motsvara spänningen som anges på märkplåten som sitter inne i fläkten. Om fläkten är utrustad med stickkontakt skall denna anslutas till ett lättillgängligt uttag som uppfyller gällande föreskrifter. I det fall fläkten saknar stickkontakt (*direktanslutning till nätet*), eller om uttaget är placerat på en svåråtkomlig plats skall en godkänd tvåpolig strömbrytare installeras som garanterar en fullkomlig fränkoppling från nätet i samband med överspänningsklass III, i enlighet med installationsbestämmelserna.

Varning! kontrollera innan fläktens krets ansluts med nätspänningen att den fungerar korrekt och är korrekt monterad.

Montering

Innan installationen påbörjas:

- Kontrollera att den införskaffade produktens dimensioner är lämpliga för installationsplatsen.
- För att underlätta installationen rekommenderar vi att tillfälligt ta ur fettfiltren och andra delar som kan nedmonteras och monteras och som därför är beskrivna här.
Denna/dessa skall monteras tillbaka efter avslutad installation.
- Se de här för gällande paragraferna för nedmontering.
- Ta ur det/de aktiva kolfiltret/n om sådana är medlevererade (se även den här för gällande paragrafen). Denna /dessa monteras tillbaka endast om fläkten skall användas som filterversion.
- Kontrollera att inget bifogat material (till exempel påsar med skruvar, garantihandlingar etc.) har placerats inne i fläkten (av transportskäl), avlägsna eventuellt och spar.
- Om det är möjligt skall möbler under och intill fläktens installationsområde kopplas ur och avlägsnas i syftet att öka åtkomligheten till taket/väggen där fläkten skall installeras. I annat fall skall möbler och delar i området intill installationsplatsen så långt det är möjligt skyddas. Välj en plan yta och täck den med ett skyddande överdrag där fläkten och medlevererade delar läggs upp.
- Kontrollera också att ett elektriskt uttag finns i närheten av fläktens installationsplats (på tillgänglig plats även när fläkten är monterad) och att det går att ansluta fläkten till en anordning som leder ur röken utomhus (gäller endast Utsugningsversionen).
- Utför alla nödvändiga väggarbeten (t.ex.: installationen av ett eluttag och/eller en öppning för avledningsrörets passage).

Förberedande information för installationen av fläkten:

Anslut inte fläkten till elnätet under installationsfasen.

Varning! Fläktens 2 fixeringsbyglar är placerade i emballaget polystyrenhölje.

Det finns en höger bygel **R** och en vänster bygel **L** (Se märkningen på byglarna).

1. Fixera byglarna **D** (Fig. 1) på skåpets sidopanel med två skruvar för varje bygel (höger bygel **R** på höger sida, vänster bygel **L** på vänster sida), placera bygeln i nivå med den undre kanten.
Placera bygeln intill skåpets bakre kant, och ta hänsyn till att bygelns bakkant skall sammanfalla med fläktens baksida.
Om fläkten är utrustad med en distansbricka skall bygeln flyttas framåt med ett avstånd som motsvarar distansbrickans tjocklek om man använder denna.
Borra ett hål i skåpets ovansida för att bereda plats för evakueringsröret och den elektriska anslutningskabeln (måtten för hålet som anges i Fig. 1 gäller inte en eventuell distansbricka)
2. Fixera, om dessa inte redan är monterade, de 2 byglarna **E** (Fig. 2) på fläktens sidor (en på varje sida).
 - a. dra ut utdragslådans
 - b. avlägsna fettfiltret/filtren
 - c. fixera byglarna från fläktens insida med två skruvar **P** för varje bygel, fixera dem så högt som möjligt (sidan med luftutsläpp) och dra åt skruvarna.
3. Fixera avslutningsvis distansbrickan **M** med tre Clips från fläktens utsida (om sådan medlevererats – Fig. 2).
4. Sätt in fläkten i skåpet och kontrollera att fläktens bygel **E** är placerad ovanpå skåpets bygel **D** (Fig. 3).
Trä den elektriska kabeln genom hålet som borrats i skåpets ovansida.
5. Fäst fläkten med två skruvar på framsidan (Fig. 3- en i varje sida).
6. Anslut fläkten till elnätet, fläkten skall strömföras först när installationen är slutförd.
7. Om fläkten inte sitter exakt i höjd med skåpets underkant reglerar man genom att lossa skruvarna **P** och byglarna **E** som är monterade på fläkten (Fig. 2), därefter är det möjligt att reglera fläkten och skåpet i exakt samma höjd varefter man drar åt skruvarna igen.
8. Reglera den utdragbara lådans glidskenor i förhållande till skåpets djup genom att flytta ändstoppen **F** (Fig. 4).
På detta sätt kan fronten regleras till samma djup som i skåpet (Fig. 4).
 - a. Lossa skruvarna på stoppen **F**
 - b. Flytta stoppen framåt eller bakåt beroende på skåpets djup.
 - c. dra åt skruvarna på stoppen.
9. Installera ett evakueringsrör på den medlevererade anslutningsringen **C**, detta skall helst ha samma diameter som anslutningsringen (Fig. 5). Evakueringsröret skall vara tillräckligt lång för att nå utsidan (utsugningsversionen) eller skåpets ovansida (filterversionen).
10. Fixera anslutningsringen **C** (snabbkoppling) vid fläktens övre luftutsläpp.
För att underlätta installationen är ringen utrustad med en visare **G** som skall sammanfalla med det särskilda spåret

- H som finns på det övre luftutsläppet.
11. Komplettera installationen av evakueringsröret.
 12. Öppna den utdragbara lådan (Fig. 6) och applicera det dekorativa överdraget **Q** (om sådant medlevererats) med 2 skruvar från fläktens insida (Fig. 7).
 13. Sätt tillbaka fettfiltren, anslut fläkten till elnätet och kontrollera att den fungerar korrekt.

Beskrivning av fläkten

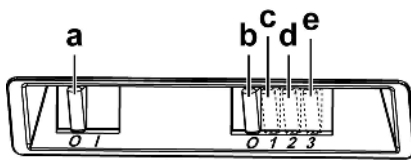
Fig. 8

- 1 Kontrollpanel
- 2 Fettfilter (1 eller 2 beroende på modell)
- 3 Lossningshandtag för fettfiltret
- 4 Belysning
- 5 Ångskärm (utdragbar, kan beroende på modell vara av metall, glas eller försedd med fettfilter.
- 6 Dekorativ skärm (disponibel på vissa modeller)
- 7 Distansbricka (disponibel på vissa modeller)
- 8 Skåp (medföljer ej leveransen, beskrivning av typ av installation)

Funktion

Fläkten är utrustad med en manöverpanel med en hastighetskontroll och en strömbrytare för spishällens belysning.

Använd en högre hastighet om matset är mycket koncentrerat. Vi rekommenderar att starta luftevakeringen 5 minuter innan matlagningen inleds och låta den fungera i cirka 15 minuter efter avslutad matlagning.



- a. ON/OFF belysning
b. OFF motorer
c. - d. - e. Låg utblåseffekt (c.), medelhög (d.), hög (e.).

Underhåll

Varning! Gör alltid fläkten strömlös innan någon typ av underhållsarbete eller rengöring inleds genom att slå ifrån bostadens huvudströmbrytare.

Rengöring

Fläkten skall rengöras ofta, såväl invändigt som utvändigt (åtminstone med samma underhållsintervall som för fettfiltren). Använd en trasa fuktad med neutrala rengöringsmedel vid rengöring.

Undvik produkter som innehåller slipmedel.

ANVÄND INTE ALKOHOL!

Varning: Observera att en bristande rengöring av apparaten och icke utförda filterbyten kan medföra brandrisk. Följ därför ovanstående instruktioner noga.

Tillverkaren fransäger sig allt ansvar för eventuella motorskador, eldsvådor beroende på ett bristande underhåll eller att dessa instruktioner inte respekterats.

Observera att en bristande rengöring av apparaten och filtren kan medföra brandrisk. Följ därför ovanstående instruktioner noga.

Rengöring av glasskärnen (disponibel på vissa modeller).

Fig. 12

Glasskivan kan monteras ur och rengöras med ett normalt rengöringsmedel för glas.

Nedmontering av glasskivan:

1. Avlägsna fettfiltret
2. Tryck lätt nedåt från utsidan på glasskivan och låt den glida framåt.
3. Avlägsna glasskivan genom att rotera den lätt.

Efter rengöring monteras glasskivan tillbaka genom att följa anvisningarna i motsatt ordning.

Fettfilter

Filtret skall rengöras en gång i månaden, med ett mildt rengöringsmedel, för hand eller i diskmaskin, med låg temperatur och kort program.

Vi tvätt i diskmaskin kan fettfiltret av metall missfärgas utan att detta på något sätt påverkar filtrets uppsugningsförmåga.

När filtret skall monteras ur drar man i handtaget som lossas med hjälp av en fjäder.

Fig. 9

Kolfilter (gäller endast filterversionen)

Kolfiltret fångar upp obehagliga odörer som uppstår i samband med matlagningen.

Fläktar med 2 motorer kräver 2 kolfilter medan fläktar med 1 motor endast kräver 1 kolfilter.

Kolfiltret mätts efter en mer eller mindre lång tidsperiod beroende på i vilken utsträckning fläkten används, på typen av matlagning och hur regelbundet fettfiltren rengörs. Det är under alla händelser nödvändigt att ersätta kolfilterpatronen minst var 4 månader.

Filtret kan INTE rengöras eller återanvändas.

Fig. 10

Applicera kolfiltret utanpå motorfläktens skyddsgaller, vrid därefter filtrets centrala handtag **P** medsols.

När filtret skall monteras bort skall filtrets centrala handtag **P** vridas motsols.

Byte av Lampor

Fig. 11

Koppla ur apparaten från elnätet.

Varning! Kontrollera att lamporna har svalnat innan ni vidrör dem.

Öppna lamphuset:

Avlägsna plafonden genom att lossa den med hjälp av en liten skruvmejsel eller liknande verktyg.

Ersätt den trasiga glödlampen.

Beroende på modellen ni är ägare till:

Använd max 40W ovala glödlampor (E14) eller max 20W halogenlampor (G4 12V)

Stäng plafonden (fixeras med tryck).

I det fall belysningen inte fungerar, kontrollera att lamporna är korrekt iskruvade i sitt säte innan ni kontaktar det tekniska servicekontoret.

KNoudata käyttöohjetta huolellisesti. Valmistaja ei vastaa käyttöohjeen noudattamattajättämisestä aiheutuneista haitoista, vahingoista tai tulipaloista.

Tuuletin voi olla ulkoasultaan erilainen kuin ohjekirjan kuvissa näkyvä malli. Käyttöohjeet, huolto ja asennus

Huom: Symbolilla "(*)" merkityt tarvikkeet ovat vain joissakin malleissa mukana olevia lisävarusteita tai tarvikkeita, jotka on ostettava erikseen.



Turvallisuustietoa

Huomio ! Älä yhdistä laitetta sähköverkkoon ennenkuin asennus on täysin valmis.

Irrota laite sähköverkosta aina ennen puhdistus- tai huoltotoimenpiteitä, ottamalla töpsemi irti seinästä tai katkaisemalla virta huoneiston pääkytkimestä.

Käytä asennus- ja huoltotoimissa suojakäsineitä.

Lapset, aistivammaiset, psyykkisesti vammaiset tai henkilöt, joilla ei ole kokemusta tai tietoa laitteen käytöstä voivat käyttää laitetta ainoastaan valvonnan alaisena, tai jos he ovat saaneet ohjeita laitteen käytöstä sen turvallisuudesta vastaavalta henkilöltä.

On valvottava että lapset eivät leiki laitteella.

Älä koskaan käytä laitetta, jos sen ritilää ei ole asennettu oikealla tavalla!

Tuuletinta ei saa KOSKAAN käyttää tukipintana, jollei niin ole erikseen mainittu.

Huoneisto on aina tuuletettava hyvin, kun tuuletinta käytetään yhtäaikaaisesti kaasulla tai muilla polttoaineilla toimivien laitteiden kanssa. Poistoilmaa ei saa johtaa kaasulla tai muilla polttoaineilla toimivien laitteiden savunpoistohormiin. Tuuletin alla liekittäminen on ehdottomasti kielletty.

Avotulen käyttö vahingoittaa suodattimia ja voi aiheuttaa tulipalon, siksi sitä on vältettävä joka tapauksessa.

Kosketuspinnat voivat kuumentua huomattavasti, kun niitä käytetään keittovälineiden kanssa.

Älä jätä paistumassa olevaa ruokaa ilman valvontaa, jotta kuumentunut öljy ei syty palamaan. Noudata huolellisesti paikallisten viranomaisten antamia savunpoiston teknisiä ja turvatoimenpiteitä koskevia määräyksiä.

Tuuletin on puhdistettava huolellisesti sekä sisä- että ulkopuolelta (VÄHINTÄÄN KERRAN KUUKAUDESSA, noudata kuitenkin tämän käyttöohjeen neuvoja).


Tuuletin puhdistusta ja suodattimien vaihtoa ja puhdistusta koskevien määräysten noudattamattajättäminen voi aiheuttaa tulipalovaaran.

Älä käytä tuuletinta, jos lamppuja ei ole asennettu oikein. Siitä voi aiheutua sähköiskun vaara.

Valmistaja ei vastaa käyttöohjeen noudattamatta jättämisestä aiheutuneista haitoista, vahingoista tai tulipaloista.

Tämä laite on valmistettu EU-direktiivin 2002/96/EC, Waste Electrical and Electronic Equipment (WEEE) mukaisesti. Hävittämällä laitteen asianmukaisesti käyttäjä voi ehkäistä mahdolliset ympäristölle ja ihmisten terveydelle haitalliset seuraukset



Tuotteesta tai tuoteasiakirjoista löytyvä merkki  ilmoittaa, että tuotetta ei saa käsitellä talousjätteenä ja että se on toimitettava sähkö- ja elektronisten laitteiden kierrätyspisteeseen. Laite on hävitettävä paikallisten jätteenkäsittelysäännösten mukaisesti. Jos tarvitset lisätietoja laitteen käsittelystä, palautuksesta ja kierrätyksestä, ota yhteys paikalliseen viranomaiseen, jätehuoltoon tai liikkeeseen josta tuote on ostettu.

Käyttö

Tuuletin on tarkoitettu käytettäväksi joko imukupersioversiona ulkoisella poistolla tai suodatinversiona sisäiseen kiertoon.

Imukupersio

Tuuletin on varustettu ylempällä poistoaukolla **B**, jonka kautta savu poistuu ulos (poistoputki ja kiinnitysnauhat eivät kuulu varustukseen). **Kuva 2**

Huomio! Jos tuulettimessa on hiilisuodatin, se on irrotettava.

Suodatinversio

Jos ilmaa ei ole mahdollista ohjata ulos, käytetään aktiivihiihiisuodatinta.

Ilma puhdistuu suodattimen lävitse ja palautuu huoneistoon.

Ilma palautuu huoneistoon kaapin poikki kulkevan putken kautta, joka on yhdistetty liitosrenkaaseen.

Kaksimoottoriseen tuulettimeen tarvitaan 2 hiilisuodatinta ja yksimoottoriseen tuulettimeen 1 hiilisuodatinta.

Huomio! Jos tuulettimessa ei ole hiilisuodatinta, se on tilattava ja asennettava ennen tuuletin käyttöä.

Ilman imumootoria toimivat mallit toimivat ainoastaan imukupersioversiona ja ne on yhdistettävä keskusimuriin (ei kuulu varustukseen).

Liitäntäohjeet tulevat lisälaitteen mukana.

Asennus

Lieden keittotason tukipinnan ja keittiötuuletin alimman osan välinen minimietäisyys on oltava vähintään 60cm sähköliesien osalta ja 70cm kaasu- ja sekaliesien osalta.

Jos kaasulieden käyttöohjeissa vaaditaan suurempi etäisyys, on se otettava huomioon.



Sähköliitäntä

Verkon jännitteen on oltava sama kuin tuuletin sisäpuolella olevassa tyyppikilvessä ilmoitettu jännite. Jos laitteessa on pistoke, liitä tuuletin voimassaolevien normien mukaiseen pistorasiaan, joka sijaitsee sellaisessa paikassa, että siihen pääsee käsiksi. Jos laitteessa ei ole pistoketta (suora liitos verkkoon) tai pistoke ei ole sellaisessa paikassa että siihen pääsee käsiksi, käytä normien mukaista kaksinapaista katkaisijaa, jolla varmistetaan että laite saadaan kokonaan irti sähköverkosta, jos ylijännite kategoria on III, asennussääntöjen mukaisesti.

Huomio! Tarkista aina, että verkkokaapeli on asennettu oikealla tavalla ennen kuin yhdistät tuulettimen sähköverkkoon ja tarkista että se toimii oikein.

Asennus

Ennen asennuksen aloittamista:

- Tarkista että hankittu laite mahtuu sille varattuun paikkaan.
- Asennuksen helpottamiseksi on suositeltavaa irrottaa väliaikaisesti hiili-suodattimet ja muut osat, joiden purkaminen ja asennus on tämän ohjeen mukaan sallittu. Se /ne laitetaan takaisin paikalleen kun asennus on valmis.
Katso purkamista koskevat kappaleet.
- Irrota aktiivihiihi-suodatin/aktiivihiihi-suodattimet jos ne kuuluvat varustukseen (katso myös niitä koskeva kappale). Se/ne asennetaan vain jos tuuletinta halutaan käyttää suodatinversiona.
- Tarkista, että tuulettimen sisällä ei ole (kuljetuksesta johtuen) pakkausmateriaalia (esimerkiksi ruuveja, takuupapereita tms sisältäviä kirjekuoria). Jos sellaisia on, ota ne pois ja säilytä ne.
- Jos mahdollista, irrota ja siirrä tuulettimen alla ja sen asennusalueen ympärillä olevat huonekalut, jotta pääset helpommin käsiksi kattoon/seinään, johon tuuletin asennetaan. Muussa tapauksessa suojaa huonekalut ja muut asennusalueella olevat kohteet mahdollisimman hyvin. Valitse tasainen alusta ja peitä se suojalevyllä, jonka päälle voit laittaa tuulettimen ja sen varusteet.
- Tarkista lisäksi, että tuulettimen asennusalueen lähellä (sitien että siihen pääsee käsiksi myös kun tuuletin on asennettu) on pistorasia ja että tuuletin voidaan yhdistää ulkoiseen savunpoistolaitteeseen (ainoastaan Imukuperversiossa).
- Tee kaikki tarpeelliset muuraustyöt (esim: pistorasian asennus ja/tai poistoputkea varten tarvittava aukko).

Alustavaa tietoa kuvun asennuksesta:

Huomio! 2 kiinnikettä ovat pakkauksen styroksuojusten sisällä.

Kiinnikkeet ovat yksi oikeanpuoleinen **R** ja yksi vasemmanpuoleinen **L** (katso kiinnikkeissä näkyvä leimausta).

1. Kiinnitä kiinniket **D** (Kuva 1) kaapin sivulevyyn kahdella ruuvilla per kiinnike (oikea kiinnike **R** oikealle ja vasen kiinnike **L** vasemmalle puolelle), säädä kiinnike alareunan tasolle.
Aseta kannatin limittäin kaapin takareunan kanssa ottaen huomioon, että kannattimen takareuna on kuvun takaosan kohdalla;
Jos kuvun varustukseen kuuluu seinäetäisyyden säätölevy, sitä käytettäessä siirrä kannatinta eteenpäin säätölevyn paksuuden verran.
Tee kaapin kattoon reikä poistoputkea ja sähköjohtoa varten (**Kuvan 1** mukainen korkeus ei sisällä mahdollista seinäetäisyyden säätölevyä)
2. Kiinnitä 2 kiinnikettä **E** (Kuva 2) kuvun sivuille (yksi kummallekin puolelle), jos niitä ei ole jo aiemmin asennettu.

- a. vedä vetolaatikko ulos;
- b. poista rasvasuodatin/suodattimet;
- c. kiinnitä molemmat kannattimet kuvun sisäpuolelta kahdella ruuvilla **P** mahdollisimman ylös (ilmanpoistoaukon puolelle) ja kiristä ruuvit.
3. Kiinnitä lopuksi seinäetäisyyden säätölevy **M** (jos varusteena -Kuva 2) kolmella kiipsillä kuvun ulkopuolelta.
4. Työnnä kupu kaapin sisään siten, että kuvun kannatin **E** tulee kaapin kannattimen **D** päälle (Kuva 3).
Vedä sähköjohto tarkoitusta varten tehdyn reiän läpi.
5. Kiinnitä kupu paikalleen etulevyyn kahdella ruuvilla (Kuva 3 - yksi kummallekin puolelle)
6. Yhdistä laite huoneiston sähköverkkoon. Virran saa laittaa päälle vasta kun asennus on suoritettu.
7. Jos kupu ei ole aivan kaapin alareunan kohdalla, korjaa sijainti ruuvaamalla auki kupuun asennettujen kannattimien **E** ruuvit **P** (Kuva 2). Näin on mahdollista säätää kupu ja kaappi oikeille paikoilleen. Kiristä sen jälkeen ruuvit uudestaan kiinni.
8. Säädä vetolaatikon kulku kaapin pohjalla kahden rajoittimen **F** avulla (Kuva 4)-
Näin on mahdollista säätää etulevy kaapin mukaisesti (Kuva 4).
 - a. Löysää rajoittimen **F** ruuvit;
 - b. Siirrä rajoittimia taaksepäin tai eteenpäin tarpeen mukaan.
9. Asenna varusteena olevaan liitosrenkaaseen **C** halkaisijaltaan liitosrenkaan kokoinen poistoputki (Kuva 7). Poistoputken on oltava tarpeeksi pitkä, jotta se ulottuu ulos asti (imukuperversio) tai kaapin yläseinään asti (suodatinversio).
10. Kiinnitä liitosrengas **C** (pikakiinnitys) kuvun ylempään poistoaukkoon.
Asennuksen helpottamiseksi rengas on varustettu merkillä **G**, jonka on oltava tarkoitukseen varatun ohjurin **H** kohdalla, joka on tehty ylemmän poistoaukon suulle.
11. Suorita poistoputken asennus loppuun.
12. Avaa ulosvedettävä laatikko (Kuva 6) ja asenna peitelevy **Q** paikalleen (jos varusteena) kahdella ruuvilla tuulettimen sisäpuolelta (Kuva 7).
13. Aseta rasvasuodattimet uudestaan paikalleen, yhdistä kupu sähköverkkoon ja tarkista että se toimii moitteettomasti.

Tuulettimen kuvas

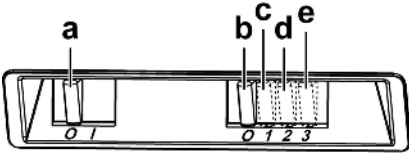
Kuva 8

1. Ohjaustaulu
2. Rasvasuodatin (1 tai 2 mallista riippuen)
3. Rasvasuodattimen irrotuskahva
4. Valaistus
5. Lippa (ulosvedettävä), mallista riippuen saatavana metallisena, lasisena tai rasvasuodattimella varustettuna
6. Peitelevy (saatavana mallista riippuen)
7. Seinäetäisyyden säätölevy (saatavana mallista riippuen)
8. Kaappi (ei kuulu varustukseen, asennuskuvat)

Toiminta

Liesituuletin on varustettu ohjauspaneelilla, josta voidaan säätää imun nopeuksia ja kytkeä valo, joka valaisee keittotasoa.

Käytä maksiminopeutta jos keittiössä on erityisen paljon höyryä. On suositeltavaa käynnistää tuuletus 5 minuuttia ennen ruoanlaiton aloittamista ja antaa sen toimia noin 15 minuuttia ruoanlaiton lopettamisesta.



- a. valojen ON/OFF katkaisija
b. moottoreiden OFF katkaisija
c. - d. - e. Pienin imuteho (c), keskitaso (d), korkein (e).

Huolto

Huomio! Irrota laite aina virtalähteestä ennen puhdistusta tai huoltotoimenpiteitä, irrota virtajohdon pistoke verkkovirtapistorasiasista tai katkaise virta kodin sähköverkosta.

Puhdistus

Tuuletin on puhdistettava usein sekä sisä- että ulkopuolelta (vähintään yhtä usein kuin rasvasuodattimien huolto). Käytä puhdistukseen neutraalissa nestemäisessä pesuaineessa kostutettua kangasta.

Vältä hankaavia pesuaineita.

ÄLÄ KÄYTÄ ALKOHOLIPITOISIA PUHDISTUSAINEITA!

Huomio: Laitteen puhdistusta ja suodattimien vaihtoa koskevien määräysten noudattamattajättäminen voi aiheuttaa tulipalovaaran. On siis suositeltavaa noudattaa määräyksiä.

Valmistaja ei vastaa mahdollisista vääristä huoltotoimenpiteistä tai yllämainittujen normien noudattamattajättämisestä aiheutuvista moottorivioista tai tulipaloista.

Lasisen lipan (saatavana vain joissakin malleissa) puhdistus

Kuva 12

Lasi voidaan irrottaa ja puhdistaa tavallisella lasinpuhdistusaineella.

Lasin irrotus:

1. Poista rasvasuodatin
2. Paina lasia kevyesti alaspäin ulkopuolelta ja vedä sitä eteenpäin.
3. Irrota lasi kevyesti pyörittämällä.

Kun lasi on puhdistettu, aseta se takaisin paikoilleen noudattamalla edellä olevia ohjeita päivävästaisessä järjestyksessä.

Rasvasuodatin

Rasvasuodatin on puhdistettava kerran kuukaudessa miedolla pesuaineella, käsin tai astianpesukoneessa alhaisella lämpötilalla ja lyhyellä pesuohjelmalla.

Metallinen rasvasuodatin voi haalistua astianpesukoneessa, mutta tämä ei vaikuta sen suodatustehoon millään tavalla.

Rasvasuodatin irrotetaan vetämällä jousikahvasta.

Kuva 9

Hiilisuodatin (ainoastaan suodatinversiossa)

Imee ruoanlaitosta aiheutuvat epämiellyttävät hajut.

Kaksimootoriseen tuulettimeen tarvitaan 2 hiilisuodatinta ja yksimootoriseen tuulettimeen 1 hiilisuodatin.

Hiilisuodattimen kyllästys tapahtuu pidemmän käytön jälkeen riippuen keittiötyypistä ja rasvasuodattimen puhdistustiheydestä. Joka tapauksessa suodatin on vaihdettava vähintään neljän kuukauden välein.

Sitä EI voi pestä eikä käyttää uudestaan

Kuva 10

Aseta hiilisuodatin moottorin pyörivän osan suoja-verkon päälle, käännä sen jälkeen suodattimen keskimmäistä kahvaa P myötäpäivään.

Hiilisuodatin poistetaan kääntämällä keskimmäistä kahvaa P vastapäivään.

Lamppujen vaihto

Kuva. 11

Irrota laite sähköverkosta.

Huomio! Tarkista että lamput eivät ole kuumia ennen kuin kosket niihin.

Avaa lamputille varattu tila:

vedä valaisinyksikkö ulos nostamalla sitä pienellä ruuvimeisselillä tai vastaavalla työkalulla.

Vaihda vioittunut lamppu.

Käytössä olevan mallin mukaisesti:

Käytä max 40W kynttilälamppuja (E14) tai max 20W halogeenilamppuja (G4 12V)

Sulje valaisinyksikkö uudestaan (pikakiinnitys).

Jos valaistus ei toimi, tarkista että lamput on asennettu oikein paikoilleen ennen kuin otat yhteyttä tekniseen tukeen.

Изготовитель снимает с себя всякую ответственность за неполадки, ущерб или пожар, могущие иметь место при использовании прибора вследствие несоблюдения инструкций, приведенных в данном руководстве.

Вытяжка может иметь дизайн, отличающийся от вытяжки показанной на рисунках данного руководства, тем не менее, руководство по эксплуатации, техническое обслуживание и установка остаются те же.

Примечание: принадлежности, обозначенные знаком “(*)” поставляются по спецзапросу только к некоторым моделям или в случае необходимости в закупке деталей, которые не были поставлены.



Внимание!

Внимание! Не подключите прибор к электрической сети, пока операции по установке полностью не завершены.

Прежде чем приступить к операциям по очистке или уходу отсоедините вытяжку от сети, вынув вилку или выключив общий выключатель электрической сети.

при выполнении всех операций по установке и уходу надевайте рабочие перчатки.

Прибор не подходит для использования детьми или лицами, неполноценными по своим умственным или сенсорным способностям, или не обладающими достаточным опытом или знаниями, если не под присмотром, или если они не были обучены пользованию аппаратурой со стороны лица, отвечающего за их безопасность.

Не оставьте детей без присмотра, чтобы они не играли с прибором.

Не используйте вытяжку, если решетка неправильно смонтирована!

Категорически запрещается использовать вытяжку в качестве опорной плоскости, если это специально не оговорено.

Обеспечьте надлежащий воздухообмен помещения, когда Вы используете вытяжку в кухне одновременно с другими приборами с газовым сжиганием или с питанием другими горючими.

Вытягиваемый воздух не должен выбрасываться наружу через воздуховод, используемый для выброса дымов от приборов с газовым сжиганием или с питанием другими горючими.

Категорически запрещается готовить блюда “под пламенем”, поскольку свободное пламя может повредить фильтры и стать причиной пожара; поэтому, воздерживайтесь от этого в любом случае.

Жаренье в обильном масле должно производиться под постоянным контролем, имея в виду, что перегретое масло может воспламениться.

При использовании вместе с прочими аппаратами для варки, доступные части прибора могут сильно нагреваться.

Что касается технических мер и условий по технике безопасности при отводе дымов, то придерживайтесь

строго правил, предусмотренных регламентом местных компетентных властей.

Производителем предусмотрена очистка вытяжки как внутри, так и снаружи (ПО КРАЙНЕЙ МЕРЕ РАЗ В МЕСЯЦ, во всяком случае с соблюдением условий, которые специально предусмотрены в инструкциях по обслуживанию данного руководства).


Несоблюдение инструкций по очистке вытяжки и по замене и очистке фильтров может стать причиной пожара. Не использовать или оставлять вытяжку без правильно установленных лампочек в связи с возможным риском удара электрическим током.

Мы снимаем с себя всякую ответственность за неполадки, ущерб или сгорание прибора вследствие несоблюдения инструкций, приведенных в данном руководстве.

Данное изделие промаркировано в соответствии с Европейской директивой 2002/96/ЕС по утилизации электрического и электронного оборудования (WEEE).

Обеспечив правильную утилизацию данного изделия, Вы можете предотвратить потенциальные негативные последствия для окружающей среды и здоровья человека, которые могли бы иметь место в противном случае.



Символ  на самом изделии или сопроводительной документации указывает, что при утилизации данного изделия с ним нельзя обращаться как с обычными бытовыми отходами. Вместо этого, его следует сдавать в соответствующий пункт приемки электрического и электронного оборудования для последующей утилизации.

Сдача на слом должна производиться в соответствии с местными правилами по утилизации отходов.

За более подробной информацией о правилах обращения с такими изделиями, их утилизации и переработки обращайтесь в местные органы власти, в службу по утилизации отходов или в магазин, в котором Вы приобрели данное изделие.

Пользование

Вытяжка сконструирована для работы в режиме отвода воздуха наружу или рециркуляции воздуха.

Исполнение с отводом воздуха

Вытяжка снабжена верхним выводным отверстием В для выброса дымов наружу (Исполнение с отводом воздуха наружу – выводная труба и хомуты крепления не входят в комплект). **Рис. 2**

Внимание! Если вытяжка снабжена угольным фильтром, то уберите его.

Режим рециркуляции воздуха

Когда выброс воздуха наружу не представляется возможным следует использовать угольный фильтр.

Воздух очищается фильтром и возвращается в помещение.

Воздух возвращается в помещение по трубе, подсоединенной к переходной втулке и проходящей через навесной шкаф.

Потребуются 2 угольных фильтра для 2-моторной вытяжки и 1 угольный фильтр для 1-моторной вытяжки.

Внимание! Если вытяжка не снабжена угольным фильтром, то закажите и установите его перед использованием.

Модели вытяжек без моторного блока могут работать в одном режиме отвода воздуха наружу, поэтому они должны быть подсоединены к внешней вытяжной установке (не входит в поставку).

Инструкции по соединениям поставляются с периферийным вытяжным узлом.

Установка

Расстояние нижней грани вытяжки над опорной плоскостью под посуду на кухонной плите должно быть не менее 60см – для электрических плит, и не менее 70см для газовых или комбинированных плит.

Если в инструкциях по установке газовой плиты оговорено большее расстояние, то учтите это.



Электрическое соединение

Напряжение сети должно соответствовать напряжению, указанному на табличке технических данных, которая размещена внутри прибора. Если вытяжка снабжена вилкой, подключите ее к штепсельному разъему, отвечающему действующим правилам, который должен быть расположен в легко доступном месте. Если же вытяжка не снабжена вилкой (для прямого подключения к сети), или штепсельный разъем не расположен в доступном месте, то используйте надлежащий двухполюсный выключатель, обеспечивающий полное размыкание сети при возникновении условий перенапряжения 3-ей категории, в соответствии с инструкциями по установке.

ВНИМАНИЕ: прежде чем подключить к сети питания электрическую систему вытяжки и проверить исправное функционирование ее убедитесь в том, что кабель питания правильно смонтирован.

Установка

Перед началом монтажа:

- Проверьте, чтобы размеры приобретенного Вами изделия подходили к выбранному месту его монтажа.
- Для облегчения монтажа рекомендуем временно снять фильтры-жироуловители и другие комплектующие, съем и повторная установка которых допускается и описывается в данном тех. руководстве. Эти комплектующие восстанавливаются на свои места по завершении монтажа вытяжки. Описание порядка их съема смотрите в соответствующих разделах.

- Снимите угольный фильтр/ы, если они имеются (смотрите также соответствующий раздел). Фильтр/ы устанавливаются обратно, только если Вы хотите использовать вытяжку в режиме рециркуляции.
- Проверьте, чтобы внутри вытяжки не оставалось предметов, помещенных туда на время ее транспортировки) (например, пакетиков с шурупами, листов гарантии и т.д.), если они имеются, выньте их и сохраните.
- По возможности отсоедините и отодвиньте кухонные элементы, расположенные под вытяжкой и рядом с зоной ее монтажа, для обеспечения более свободного доступа к потолку/стенам, к которым будет крепиться вытяжка. Если это невозможно, как можно тщательнее предохраните мебель и прочие предметы на время монтажа. Выберите ровную поверхность, покройте ее защитным покрытием и разложите на ней вытяжку и крепежные детали.
- Проверьте также, чтобы рядом с зоной монтажа вытяжки (в зоне, доступной также после монтажа вытяжки) имелась сетевая розетка и отверстие для дымохода, отводящее дым на улицу (только в режиме отвода).
- Выполните все необходимые работы (например: установка сетевой розетки и/или прорезывание отверстия для дымоходной трубы).

Предварительные сведения по установке вытяжки:

Внимание! 2 кронштейна крепления размещены в защитных элементах из полистирола внутри упаковки. Имеются правый (R) и левый (L) кронштейны (буквы замаркированы на кронштейнах).

1. Закрепите кронштейны **D** (Рис. 1) к боковой панели навесного шкафа, каждый кронштейн 2-мя шурупами (правый кронштейн **R** справа, левый кронштейн **L** слева), выверив кронштейн по нижней кромке шкафа. Установите кронштейн ровно с задней плоскостью навесного шкафа так, чтобы задняя кромка кронштейна соответствовала задней плоскости самого шкафа. Если вытяжка снабжена распорным угольником и если последний будет использован, отведите вперед кронштейн в соответствии с толщиной распорного угольника. Прodelайте выводное отверстие в крыше навесного шкафа для прохода вытяжной трубы и провода питания (на Рис. 1 размер отверстия не учитывает распорный элемент, если он будет иметься).
2. Если они уже не смонтированы, закрепите 2 кронштейна **E** (Рис. 2) к боковинам вытяжки (по 1-му кронштейну с каждой стороны).
 - а. уберите фильтры задержки жира,
 - б. изнутри вытяжки, закрепите кронштейны, каждый 2-мя шурупами **P**; закрепите их по возможности сверху (в сторону вывода воздуха), затяните шурупы до отказа.
3. Снаружи, закрепите тремя фиксаторами распорный угольник **M** (если он поставлен – Рис. 2).
4. Вставьте вытяжку в навесной шкаф, убедившись в

том, чтобы кронштейн Е вытяжки был размещен над кронштейном D навесного шкафа (Рис. 3).

Пропустите провод питания через отверстие, проделанное для этой цели.

- Заблокируйте вытяжку с лицевой стороны двумя шурупами (Рис. 3 – по 1 шурупу с каждой стороны).
- Подключите вытяжку к домашней электросети, включите электропитание лишь по завершении операций по установке.
- Если вытяжка окажется не вровень с нижней гранью навесного шкафа отрегулируйте ее положение, ослабив шурупы Р кронштейнов Е, имеющиеся на вытяжке (Рис. 2), что позволит вам совершенно отрегулировать положение вытяжки по отношению к навесному шкафу; теперь, заверните вновь шурупы.
- Отрегулируйте ход выдвижения ящика в соответствии с глубиной навесного шкафа, воздействуя на два упора F (Рис. 4). Таким образом вы сможете разместить передок ящика вровень с навесным шкафом (Рис. 4).
 - отверните слегка винты упоров F,
 - переведите упоры в заднюю или в переднюю сторону, по необходимости,
 - Заверните вновь винты упоров.
- Смонтируйте на вытяжную втулку С, входящую в комплект, выводную трубу по возможности с тем же диаметром втулки (Рис. 5), длиной, достаточной для вывода дыма наружу (исполнение с отводом воздуха). В исполнении с рециркуляцией, подведите трубу к крыше навесного шкафа.
- Закрепите переходную вытяжную втулку С к верхнему выводу вытяжки (крепление втулки защелкой).

Для удобства установки переходная втулка снабжена буртиком G; разместите его по соответствующей направляющей Н, имеющейся на верхнем выводе вытяжки.
- Завершите установку вытяжной трубы.
- Откройте съемный ящик (Рис. 6) и закрепите декоративную маску Q (если она поставлена) 2-мя шурупами изнутри вытяжки (Рис. 7).
- Вставьте вновь фильтры задержки жира, подключите вытяжку к электросети и проверьте ее исправное функционирование.

Описание вытяжки

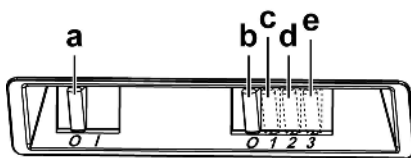
Рис. 8

- Панель управления
- Фильтр задержки жира (1 или 2 фильтра, в соответствии с моделью)
- Ручка отцепления фильтра
- Подсветка
- Экран пара (съёмный), в соответствии с имеющейся у вас моделью: металлический, стеклянный или снабженный фильтром задержки жира
- Декоративная планка (в соответствии с моделью)
- Распорный элемент (в соответствии с моделью)
- Навесной шкаф (не поставляется, эскиз дан только для справки и удобства установки).

Функционирование

Вытяжной колпак оснащён щитом управления для контроля скорости вытяжного вентилятора и зажигания света для освещения рабочей поверхности плиты.

Пользуйтесь интенсивным режимом работы вытяжки в случае особо высокой концентрации кухонных испарений. Мы рекомендуем включить вытяжку за 5 минут до начала процесса приготовления пищи и оставить ее включенной в течение 15 минут приблизительно по окончании процесса.



- ВКЛ/ВЫКЛ подсветки
- ВЫКЛ электродвигателей
- d. – e. Производительность вытяжки, минимальная (с.), средняя (d.), максимальная (e.)

Уход

Внимание! Прежде чем выполнить любую операцию по чистке или техническому обслуживанию, отсоедините вытяжку от электросети, отсоединяя вилку или главный выключатель помещения.

Очистка

Вытяжка должна подвергаться частой очистке как внутри, так и снаружи (по крайней мере с той же периодичностью, что и уход за фильтрами для задержки жира). Для чистки используйте специальную тряпку, смоченную нейтральным жидким моющим средством. Не применяйте средства, содержащие абразивные материалы.

НЕ ПРИМЕНЯЙТЕ СПИРТ!

Внимание: Не соблюдение правил чистки прибора и замены фильтров может привести к риску возникновения пожара. Поэтому рекомендуем соблюдать приведенные инструкции.

Снимается любая ответственность в связи с возможными повреждениями двигателя и с пожарами, возникшими вследствие неправильного ремонта или несоблюдения вышеописанных предупреждений.

Очистка стеклянного парового экрана (имеется лишь в некоторых моделях)

Рис. 12

Сняв стекло, Вы можете зачистить его обычным моющим средством для стекла.

Для снятия стекла:

1. Выньте фильтр задержки жира
 2. Снаружи, нажмите слегка стекло вниз и подвиньте его вперед.
 3. Снимите стекло, слегка повернув его.
- Для установки стекла после его очистки выполните те же операции в обратной последовательности.

Фильтры задержки жира

Фильтр следует зачищать ежемесячно неагрессивными моющими средствами, вручную или в посудомоечной машине при низкой температуре и экономичном цикле мытья.

При мытье в посудомоечной машине может иметь место некоторое обесцвечивание фильтра задержки жира, но его фильтрующая характеристика остается абсолютно неизменной.

Для снятия фильтра задержки жира тяните к себе подпружиненную ручку отцепления фильтра.

Рис. 9

Угольный фильтр (только в режиме рециркуляции)

Удаляет неприятные запахи кухни.

Потребуется 2 угольных фильтра для 2-моторной вытяжки и 1 угольный фильтр для 1-моторной вытяжки.

Насыщение угольного фильтра происходит по истечении более или менее длительного периода эксплуатации, предопределяемого типом кухни и периодичностью зачистки фильтров задержки жира. В любом случае, заменяйте патрон по крайней мере через каждые 4 месяца.

Угольный фильтр НЕ подлежит мойке или регенерации.

Рис. 10

Поставьте угольный фильтр над защитной решеткой крыльчатки вентилятора, затем поверните центральную рукоятку Р фильтра в направление по часовой стрелке.

Для снятия фильтра поверните рукоятку Р в направление против часовой стрелки.

Замена ламп

Рис. 11

Отключите прибор от электросети.

Внимание! Прежде чем прикасаться к лампам убедитесь в том, что они остыли.

Откройте полость под лампу:

выньте ламповый блок с помощью мелкой отвертки или подобного инструмента.

Замените перегоревшую лампу.

Согласно вашей модели:

используйте лампочки овальной формы мощностью макс 40Вт (E14), или галогенные лампочки мощностью макс 20Вт (G4 12В)

Вставьте вновь ламповый блок (крепление защелкой).

Если система подсветки не работает, проверьте корректную установку ламп в гнездах, прежде чем обратиться в центр технической помощи.

Výrobce odmítá převzít jakoukoliv odpovědnost za případné závady, škody nebo vznícení digestoře, které byly způsobeny nedodržáním těchto předpisů.

Digestoř může mít odlišný vzhled od ilustrací na výkresech této příručky, nicméně návod k použití, údržba a montáž zůstávají nezměněny.

Poznámka: detaily označené symbolem “(*)” jsou volitelné doplňky, dodávané pouze pro některé modely nebo součástky, které je nutné dokoupit.



Výměna žárovek

Pozor! Nenapojujte přístroj na elektrickou síť, dokud nebyla zcela dokončena jeho instalace.

Před provedením jakéhokoliv úkonu čištění nebo údržby, je třeba odpojit kryt od elektrické sítě tak, že se odpojí od zásuvky nebo vypnutím hlavního vypínače obytné jednotky.

Při všech instalačních a údržbových pracích používejte pracovní rukavice.

Přístroj není určen k používání pro děti nebo pro osoby se sníženými fyzickými, smyslovými nebo mentálními schopnostmi, které s ním nemají zkušenost a neznají ho. Tyto osoby můžou s přístrojem zacházet pouze tehdy, kdy jsou pod dohledem odborného personálu nebo jsou speciálně vyškoleny k jeho použití osobou odpovědnou za jejich bezpečnost.

Děti musí být pod dohledem, aby si s přístrojem nehrály.

Nikdy nepoužívejte kryt bez správně namontované mříže!

Kryt nesmí být NIKDY používán jako odkládací plocha. Může se tak stát pouze ve specificky uvedených případech.

Místnost musí být vybavena dostatečnou ventilací, v případě, že je kuchyňský kryt používán současně s jinými přístroji s plynovým spalováním nebo spalováním jinými palivy.

Odsávaný vzduch nesmí být odváděn do odvodu používaného pro odpad kouřů z přístrojů na plynové spalování nebo spalování jiných paliv.

Je přísně zakázáno vařit jídla s volným plamenem pod krytem. Použití otevřeného plamene je škodlivé pro filtry a může se stát příčinou požárů, je tedy třeba se mu vyhnout v každém případě.

Smažení je třeba provádět pouze za stálé kontroly, aby nenastala situace, kdy se olej přehřeje a dojde k jeho vznícení.

Přístupné části se mohou značně rozpálit, pokud jsou používány současně s varným zařízením.

Pokud se týká technických a bezpečnostních opatření, která je třeba zaujmout při odvádění kouře, je třeba úzce dodržovat normy místních odpovědných orgánů.

Kryt je třeba často čistit jak vnitřně, tak z vnějšku (ALESPON JEDNOU ZA MĚSÍC), je třeba v každém případě dodržovat vše, co je uvedeno v návodu k údržbě popsaném v tomto manuálu).

Nedodržování norem čištění krytu a výměny a čištění filtrů se může stát příčinou požárů.


Nepoužívejte či nenechávejte digestoř bez řádně nastavených svídek a nevystavujte se tak nebezpečí elektrického výboje.

Výrobce se zřiká jakékoliv odpovědnosti za eventuální

nepříjemnosti, škody nebo požáry způsobené na přístroji, které jsou následkem nedodržování pokynů uvedených v tomto manuálu.

Tento spotřebič je označen v souladu s evropskou směrnicí 2002/96/ES o likvidaci elektrického a elektronického zařízení (WEEE). Zajištěním správné likvidace tohoto výrobku pomůžete zabránit případným negativním důsledkům na životní prostředí a lidské zdraví, ke kterým by nevhodnou likvidací tohoto výrobku mohlo dojít.



Symbol  na výrobku nebo na dokumentech přiložených k výrobku udává, že tento spotřebič nepatří do domácího odpadu. Spotřebič je nutné odvézt do sběrného místa pro recyklaci elektrického a elektronického zařízení.

Likvidace musí být provedena v souladu s místními předpisy o ochraně životního prostředí, které se týkají likvidace odpadu.

Podrobnější informace o zpracování, rekuperaci a recyklaci tohoto výrobku zjistíte u příslušného místního úřadu, služby pro likvidaci domovního odpadu nebo v obchodě, kde jste výrobek zakoupili.

Použití

Digestoř je realizován k použití v odsávací verzi s vnějším výfukem anebo filtrující s vnitřním čištěním vzduchu.

Odsávací verze

Digestoř je vybavena vzduchovým vývodem **B** pro odvod kuchyňských par ven z odvětrávaného prostoru – odtahová verze. (Potrubí pro odtah par není součástí vlastní digestoře).

Obr. 2

Pozor! Jestliže je digestoř vybaven uhlíkovým filtrem, je třeba ho odstranit.

Filtrující verze:

Když neexistuje možnost vyvádět vzduch navenek používáme filtr s aktivním uhlíkem.

Vzduch je čištěn filtrem a opět uváděn do prostředí.

Vzduch je uváděn opět do prostředí hadicí procházející závěsnou skříňkou a napojenou na propojovací prstenec.

Pro digestoř s 2 motry jsou zapotřebí 2 filtry s uhlíkem a 1 filtr s uhlíkem pro digestoř s 1 motorem.

Pozor! Jestliže digestoř není vybaven uhlíkovým filtrem, musí být objednan a namontován před užitím přístroje.

Modely bez sacího motoru jsou dodávány pouze v odtahové verzi a musí být napojeny na externí odsávání. (Není součástí dodávky).

Návod na propojení je uveden spolu s periferní odsávací jednotkou.

Instalace

Minimální vzdálenost mezi podporou nádoby na varné ploše a nejnižší částí digestoře nesmí být menší než 60cm v případě elektrických sporáků 70cm v případě plynových či smíšených sporáků.

Pokud návod na instalaci varného zařízení na plyn doporučuje větší vzdálenost, je třeba se tímto pokynem řídit.



Elektrické připojení

Síťové napětí musí odpovídat napětí uvedenému na etiketě s vlastnostmi umístěné uvnitř krytu. Pokud je kryt vybaven přípojkou, stačí jej zapojit do zásuvky odpovídající stávajícím normám, která se nachází ve snadno dosažitelném prostoru. Pokud kryt není vybaven přípojkami (přímé připojení k síti) nebo se zásuvka nenachází ve snadno dosažitelném prostoru, je třeba aplikovat dvojpólový vypínač odpovídající normám, který zaručí úplné odpojení od sítě v podmínkách kategorie přepětí III, v souladu s pravidly instalace.

Pozor: dříve než opět napojíte obvod digestoře na síťové napájení a ověříte správné fungování, zkontrolujte si vždy, že síťový kabel byl správně namontován.

Instalace

Před zahájením instalace:

- Zkontrolujte, zda má zakoupený výrobek vhodné rozměry pro zvolený prostor instalace.
- Pro usnadnění instalace se doporučuje dočasně odstranit protitukové filtry a další součásti, jejichž demontáž a následná zpětná montáž jsou povoleny a níže popsány. Po skončení instalace je třeba provést jeho/jejich zpětnou montáž. Popis demontáže je uveden v následujících odstavcích.
- Odložte filtry s aktivním uhlím – jsou-li dodány (viz příslušný odstavec). Je třeba je/je namontovat zpět v případě, že hodláte používat odsavač ve filtrační verzi.
- Zkontrolujte, zda se uvnitř odsavače nenachází (z přepravních důvodů) materiál příslušenství (například sáčky se šrouby, záruky atd.), případně je vyjměte a uschovejte.
- Pokud je to možné, odpojte a odstraňte nábytek nacházející se pod a kolem prostoru instalace za účelem získání lepšího přístupu ke stropu/stěně, na který/ou má být odsavač nainstalován. Dále je třeba v rámci možností co nejlépe ochránit nábytek a všechny součásti potřebné pro instalaci. Zvolte si rovný povrch a pokryjte jej ochrannou fólií, na kterou uložíte odsavač a součásti příslušenství.
- Dále zkontrolujte, zda je v blízkosti prostoru instalace odsavače (v prostoru přístupném i po montáži odsavače) dostupná zásuvka elektrického rozvodu a zda bude možné provést připojení zařízení na odvádění kouře směrem ven (platí pouze pro odsávací verzi).
- Proveďte všechny potřebné zednické práce (např.: instalaci zásuvky elektrického rozvodu a/nebo realizaci otvoru pro průchod kouřové trubky).

Předběžné informace pro montáž digestoře:

Pozor! Obě upevňovací svorky jsou umístěny v polystyrenové

ochraně balení.

Svorky jsou jedna pravá **R** a jedna levá **L** (viz označení na obou svorkách).

1. Upevněte svorky **D** (obr. 1) na postranní panel závěsné skříňky dvěma šrouby pro každou svorku (pravá svorka **R** na pravé straně, levá svorka **L** na straně levé), srovnajte svorku s dolním okrajem.

Umístěte šablonu lehkými údery na dolní okraj skříňky a mějte na zřetelu, že dolní okraj šablony se kryje s dolní stranou digestoře;

Jestliže je digestoř vybavena odrážkou, v případě jejího použití přesuňte šablonu dopředu stejnou měrou jako tloušťka odrážky.

Vyvrtejte otvor na stropě závěsné skříňky k průchodu výfukové hadice a hadice elektrického napájení (výše uvedená na Obr. 1 pro otvor nezahnuje eventuální odrážku).

2. Pokud nebyly doposud namontovány, upevněte 2 svorky **E** (Obr. 2) po stranách digestoře (jednu po každé straně).
 - a. vyjměte vysunovací zásuvku
 - b. vyjměte filtry proti mastnotám
 3. Upevněte šablony uvnitř digestoře dvěma šrouby **P** pro každou šablonu, upevněte je co nejvýše (po straně kde vychází vzduch) a pak zašroubujte pevně.
 4. Upevněte 3 klipsy zevně digestoře, odrážku **M**, (je-li dodávána – Obr. 2).
 5. Vsuňte digestoř do závěsné skříňky a zajistěte si, aby šablona digestoře **E** byla umístěna nad šablonou závěsné skříňky **D** (Obr. 3). Protáhněte elektrický kabel otvorem vyvrtným za tímto účelem.
 6. Zablokujte digestoř dvěma šrouby na čelní straně (Obr. 3 – jeden na každé straně.)
 7. Propojte elektrický proud s domácí sítí, elektrická síť musí být napájena Pouze po ukončení instalaci.
 8. Kdyby digestoř se neměla přesně krýt s dolním okrajem závěsné skříňky, zregulujte její pozici uvolněním šroubů **P** šablony **E** montovaných na šablonu (Obr. 2), takto bude možno regulovat perfektní spojení digestoře a závěsné skříňky, a posléze opět zašroubujte.
 9. Zregulujte výběh vysunovací zásuvky podle hloubky závěsné skříňky údery na obě opěry **F** (obr. 4). Tímto způsobem je možné uložit průčelí přiléhavě na skříňku. (Obr. 4).
 - a. uvolněte šrouby opěr **F**;
 - b. posuňte opěry dozadu či dopředu podle potřeby
 - c. upevněte šrouby opěr.
 10. Na spojovací prstenech **C**, dodávaných s výrobkem, instalujte výfukovou hadici, pokud možno o stejném průměru jako spojovací prsteneček (obr. 7), výfuková hadice musí být dostatečně dlouhá k tomu, aby dosáhla vnějšímu (nasávací verze) nebo stropu závěsné skříňky (filtrující verze).
- Upevněte spojovací prsteneček **C** (upevnění se západkou), na horním vývodu vzduchu.
- K usnadnění instalace je prsteneček vybaven ukazovatelem **G**, který musí odpovídat příslušné kolejnici **H** na horním vývodu vzduchu.

11. Dokončete instalaci výfukové hadice.
12. Otevřete vyjímatelnou zásuvku (Obr. 6) a upevněte ozdobnou masku **Q** (pokud je součástí vybavy) 2 šrouby uvnitř digestoře (Obr. 7).
13. Nainstalujte opět filtry proti mastnotám, napojte digestoř na elektrickou síť a zkontrolujte perfektní fungování.

Pohled na digestoř

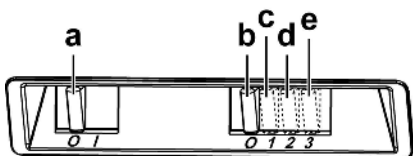
Obr. 8

1. Ovládací panel
2. Tukový filtr (1 nebo 2 podle vlastněného modelu)
3. Západka tukového filtru
4. Osvětlení
5. Mřížka na páry (vyjímací), podle modelu k dispozici může být kovová, ze skla či vybavená filtrem proti mastnotám.
6. Estetická maska (k dispozici podle vlastněného modelu).
7. Odrážka (K dispozici podle vlastněného modelu).
8. Závesná skříňka (není součástí vybavení, vysvětlující nárys typu instalace).

Provoz

Odsavač je vybaven ovládacím panelem s ovládáním rychlosti odsávání a zapínáním osvětlení pracovní plochy.

V případě velmi intenzivní koncentrace kuchyňských par použijte maximální sací výkon. Doporučuje se zapnout digestoř 5 minut před zahájením vaření a vypnout ji cca 15 minut po ukončení vaření.



a. zapnutí/vypnutí osvětlení

b. vypnutí motoru

Sací výkon:

c. minimální; d. – střední; e. - maximální

Údržba

Pozor! Před jakoukoliv operací čištění či údržby odpojte digestoř od elektrické sítě, vyjměte zátrčku anebo vypněte hlavní spínač bytu.

Čištění

Digestoř musí být často čistěna, jak uvnitř tak zevně (alespoň stejně často jako je prováděna údržba filtrů proti mastnotám). Pro čištění je třeba použít látku navlčenou denaturovaným líhem anebo neutrálními tekutými čistícími prostředky. Nepoužívejte prostředky obsahující brusné látky.

NEPOUŽÍVÁJTE ALKOHOL!

Pozor: nedodržení norem čištění přístroje a vyměňování filtrů by mohlo vést k požárům. Doporučujeme tedy dodržovat návod k použití.

Výrobce odmítá jakoukoliv zodpovědnost za škody na motoru, požáry způsobené nesprávnou údržbou či nedodržením výše

uvedeného upozornění.

Čištění skleněné mřížky na páry (k dispozici pouze u některých modelů).

Obr. 12

Sklo může být odmontováno a vyčištěno běžným mycím prostředkem pro skla.

K odmontování sklad:

1. Vyjměte filtr proti mastnotám
2. Z vnějšíku tlačte lehce sklo směrem dolů, tak aby vyklouzlo dopředu.
3. Vyjměte sklo a otáčejte ho pomalu

Poté co jste ho vyčistili, postupujte opačným způsobem k jeho namontování.

Tukový filtr

Tukový filtr se musí 1 x do měsíce vyčistit .

Je možné jej eistit ruční jemným mycím prostředkem nebo v kuchyňské myčce při nejnižší teplotě a kratším programem.

Demontáž tukového filtru je znázorněna - zatlačte na západku filtru.

Obr. 9

Filtr s aktivním uhlíkem (jen u filtrační verze)

Tento filtr pohlcuje nepříjemné pachy vznikající při vaření.

Pro digestoř s 2 motry jsou zapotřebí 2 filtry s uhlíkem a 1 filtr s uhlíkem pro digestoř s 1 motorem.

Saturace filtru s uhlíkem nastane po více či méně dlouhém užití, tj. závisí na typu kuchyně a pravidelném čištění filtru proti mastnotám. V každém případě je nutné nahradit patronu maximálně jednou za 4 měsíce.

NEMŮŽE být umýván či regenerován.

Obr. 10

Umístěte filtr s uhlíkem jako kryt ochranné mřížky motorového rotoru a pak otočte hlavní rukojeť filtru **P** ve směru hodinových ručiček.

K odmontování otočte hlavní rukojeť filtru **P** ve směru proti hodinovým ručičkám.

Výměna žárovek

Obr. 11

Odpojte přístroj z elektrické sítě.

Pozor! Dříve než se dočnete svítidel si ověřte že vychladla.

Přístup do úložného prostoru svítidla:

vyjměte stropní svítidlo malým plochým šroubovákem či podobným nástrojem, použitým jako páka.

Vyměňte poškozené svítidlo.

Podle toho jaký model vlastnit:

Používejte oválná svítidla max. 40 (E14) anebo halogenová svítidla max 20W (G4 12V)

Uzavřete opět stropní svítidlo (upevnění na západku).

Jestliže osvětlení nefunguje, dříve než zavoláte servis si ověřte, zda jste správně nasadili žárovky do uložení.

Prísne sa dodržiavať návodom uvedenými v tejto príručke. Vyhýba sa každej zodpovednosti za prípadné nespôsobilosti, škody alebo nehody spôsobené nedodržiavaním návodov uvedených v tejto príručke.

Odsávač pary môže mať odlišný výzor ako je zobrazený na nákrese v tejto knižke, ale napriek tomu návody pre použitie, údržba a montáž ostávajú rovnaké.

Poznámka: Mimoriadnosti označené symbolom “(*)” sú nezáväzná príslušenstvá poskytnuté len pre niektoré modely alebo mimoriadnosti neposkytnuté, zakúpiteľné.



Upozornenia

Upozornenie! Nenapojiť zariadenie na elektrickú sieť skôr ako inštalácia nie je celkovo ukončená.

Skôr ako sa začne akákoľvek činnosť čistenia alebo údržby, odpojiť odsávač pary od elektrickej siete odpojením zástrčky alebo vypnutím hlavného vypínača bytu.

Pri všetkých inštaláciách a údržbárskych prácach používajte ochranné pracovné rukavice.

Zariadenie nie je určené na používanie so strany detí alebo osôb so zníženými fyzickými, zmyslovými alebo duševnými schopnosťami a s nedostatočnou skúsenosťou a znalosťou, iba za predpokladu, že sú pod dohľadom alebo poučení o užívaní zariadenia osobou zodpovednou o ich bezpečnosť.

Deti musia byť pod dohľadom, aby sa nehrali so zariadením.

Nepoužívať NIKDY odsávač pary bez správne namontovanej mriežky!

Odsávač pary sa nesmie NIKDY používať ako oporná plocha, iba za predpokladu, že je to výslovne určené.

V prípade, že sa kuchynský odsávač používa súčasne s inými zariadeniami, ktoré sú v styku s plynom alebo inými horľavinami, miestnosť musí byť zariadená vhodnou ventiláciou.

Odsávací vzduch nesmie byť odvádzaný do toho istého odvodu, ktorý sa používa na odvod dymov, ktoré vylučujú zariadenia spaľujúce plyny alebo iné horľaviny.

Je prísne zakázané pod odsávačom pary pripravovať jedlá na plameni.

Použitie voľného plameňa poškodzuje filtre, čo môže byť príčinou vyvolania požiaru, preto sa ho v každom prípade treba vyvarovať.

Vyprázdenie potravín sa musí vykonávať pod kontrolou a treba sa vyhnúť tomu, aby prepálený olej začal horieť.

Pri použití spolu s varnými spotrebičmi, prístupové časti sa môžu značne zohriať.

Čo sa týka technických a bezpečnostných opatrení schválených pre odvod dymov, je potrebné dodržiavať sa presne predpismi stanovenými príslušnými miestnymi úradmi. Odsávač pary je potrebné pravidelne čistiť vnútorne aj zvonku (ASPOŇ JEDENKRÁT ZA MESIAC, akokoľvek rešpektovať ako je vyslovene určené v poučeníach o údržbe uvedených v tejto príručke).

Nedodržiavanie pravidiel týkajúcich sa čistenia odsávača pary a výmeny a čistenia filtrov, vyvoláva nebezpečenstvo vzniku požiaru.

Nepoužívať alebo nenechať odsávač pary bez správne


namontovaných žiaroviek kôli možnému nebezpečenstvu elektrického oštrasu.

Neberú sa do úvahy žiadne zodpovednosti za prípadné neprímeranosti, škody a požiare vyvolané zariadením, pochádzajúce z nedodržiavania sa návodov uvádzaných v tejto príručke.

Tento príbor je poznačený v zhode s Európskym Vedením 2002/96/EC, Waste Electrical and Electronic Equipment (WEEE).

Uistením sa, že tento výrobok bol po svojej životnosti odstránený správnym spôsobom, užívateľ prispieva k predchádzaniu možným negatívnym následkom pre životné prostredie a zdravie.



Symbol  výrobku alebo na jeho sprievodnej dokumentácii, upozorňuje, že s týmto výrobkom sa nesmie zaobchádzať ako s domácim odpadom, ale musí byť odovzdaný do príslušného miesta zberu pre recykláciu elektrických a elektronických prístrojov. Zbaviť sa ho riadením sa podľa miestnych zákonov o odstránení odpadkov. Kôli dokonalejším informáciám o zaobchádzaní, znovuzískaní a recyklácii tohto výrobku, kontaktujte príslušné miestne úrady, služby pre zber domáceho odpadu alebo predajňu, v ktorej výrobok bol zakúpený.

Používanie

Odsávač pary je realizovaný na požitie vo verzii odsávania a vonkajšej evakuácie alebo filtrácie s vnútornou recykláciou.

Odsávacia verzia

Odsávač pary je vybavený horným východom vzduchu **B** pre odvod dymov vonkajším smerom (odvodová rúra a upevňovacie pásky nie sú dodané). **Obr. 2**

Pozor! Ak odsávač pary je vybavený uhoľným filtrom, ten musí byť odstánený.

Filtračná verzia

Ak nie je možné vyvádzať vzduch von, v takom prípade sa používa uhoľno aktívny filter

Vzduch sa očisťuje vo filtrí a sa znovu vyvádza do ovzdušia miestnosti.

Vzduch sa vyvádza do ovzdušia prostredníctvom trubice, ktorá prechádza cez záves a je pripojený k napájaciemu prstencu

Pre odsávač pary s 2 motormi sú potrebné 2 uhoľné filtre a pre odsávač pary s 1 motorom je potrebný 1 uhoľný filter.

Pozor! Ak odsávač pary nie je vybavený uhoľným filtrom, ten musí byť objednaný a namontovaný ešte pred použitím.

Modely bez odsávacieho motora slúžia iba v odsávacej verzii. A musia byť napojené na odsávaci odvodovú jednotku (nie je dodaná).

Návody na zapojenie sú dodané s obvodovou jednotou odsávania.

Montáž

Minimálna vzdialenosť medzi povrchom podstavca pre nádoby na kuchynskom sporáku a najspodnejšej časti kuchynského odsávača pary nesmie byť kratšia ako 60cm v prípade elektrického sporáka a ako 70cm v prípade plynového alebo kombinovaného sporáka.

Ak návody kuchynského plynového aparátu uvádzajú väčšiu vzdialenosť, je potrebné s tým počítať.

Elektrické napojenie

Napätie siete musí zodpovedať s napätím udaným na etikete charakteristiky umiestnenej vo vnútri odsávača pary. Ak je predložená zástrčka, zapojiť odsávač pary do rozvodu zhodného so stanovenými právnymi predpismi na prístupnom území. Ak nie je predložená zástrčka (priamy spoj so sieťou), alebo zástrčka nie je umiestnená na prístupnom území, pripojiť dvojpólový vypínač zhodný s predpismi, ktoré zaručujú kompletné odpojenie sa zo siete podľa podmienok kategórie nadmierného napätia III, v zhode s pravidlami inštalácie.

UPOZORNENIE: pred napojením okruhu odsávača pary do prívodovej elektrickej siete a pred kontrolou jeho správnej činnosti, skontrolovať stále, aby kábel siete bol správne namontovaný.

Montáž

Skôr ako sa začína s inštaláciou:

- Persvedčiť sa či zakúpený výrobok je rovnakého rozmeru ako piestor určený na inštaláciu.
- Kôli uľahčeniu inštalácie sa odporúča odmontovať dočasné tukové filtre a ostatné prípustné časti a ako je tu opísané, zmontovanie a namontovanie. Tento/tieto sa znovu namontujú/jú po dokončení inštalácie. Kôli odmontovaniu, pozrieť sa na relatívne paragrafy v príručke.
- Odmontovať uhoľno aktívne filter/filte ak sú vo výbave (pozrieť sa aj na relatívny paragraf v príručke). Tento/tieto sa znovu namontujú/ú iba v prípade, keď sa žiada používať odsávač pary vo filtračnej verzii.
- Presvedčiť sa, aby sa vo vnútri odsávača pary nenachádzali (kôli dôvodu dopravy) priložené materiály (napríklad sáčok so závitmi, záruka, atď), za týchto predpokladov odstrániť ich a uchovať ich.
- Ak je možné, odpojiť a dočasne odstrániť nábytok pod a okolo priestoru inštalácie odsávača pary takým spôsobom, aby sa uľahčil prístup k stropu/stene ku ktorému odsávač pary bude namontovaný. V opačnom prípade, podľa možnosti, ochrániť nábytky a každé časti týkajúce sa inštalácie. Určiť jednu rovnú plochu a pokryť ju nejakou ochranou, kde sa potom oprie odsávač pary a jednotlivé časti vybavenia.
- Presvedčiť sa, okrem toho, či v blízkosti inštalácie odsávača pary (na prístupnom mieste aj s namontovaným odsávačom pary) je k dispozícii elektrická zástrčka a či je možné napojiť sa na jedno zariadenie slúžiace na odvod dymov vonkajším smerom (iba Odsávacia verzia).
- Uskutočniť každé nevyhnutné murárske práce (napríklad:

inštalácia elektrickej zástrčky a/alebo otvor pre prechod odvodovej trubice).

Predbežné informácie pre inštaláciu odsávača pary:

Pozor! Dva upevňovacie strmene sú uložené v balení s ochrannou z polistirenu.

Strmene sú jeden pravý **R** a jeden ľavý **L** (pozrieť sa na riadilo uvedené na strmeni)

1. Upävnit strmene **D (Obr. 1)** na bočný panel závesu dvoma skrútkami pre každý strmen (pravý strmen **R** na pravú stranu, ľavý strmen **L** na ľavú stranu), vyrovnat strmen o spodný okraj. Umiestniť strmen na dotyk ku zadnému okraju závesu a mať na pamäti, že zadný okraj strmena zodpovedá zadnej časti odsávača pary. Ak odsávacia pary je vybavený vzdialovacom, v prípade použitia, posunúť strmen dopredu natolko ako je hrúbka vzdialovaca. Urobiť jeden otvor na strop závesu pre prechod odvodovej rúry a kábla elektrického vedenia ((daj udaný na Obr. 1 pre otvor nezahra prípadný vzdialovac).
2. Ak nie sú už namontované, upeniť 2 strmene **E (Obr.2)** na bočné strany odsávača pary (jeden na každú stranu).
 - a. vyťahnúť vyťahovateľnú zásuvku;
 - b. odstrániť filter/filte tukov
 - c. upevniť z vnútornej strany odsávacia pary strmene s dvoma skrútkami **P** pre strmen, upeniť podľa možnosti čím vyššie (strana vzdušného východu) a potom utiahnuť skrútky.
3. Z vonkajšej strany odsávacia pary upevniť s tromi klipsami vzdialovac **M** (ak je dodaný - **Obr. 2**).
4. Vložiť odsávacia pary do závesu, dávať pozor na umiestnenie strmena odsávacia pary **E** nad strmen závesu **D (Obr. 3)**. Previesť kábel elektrického vedenia cez otvor vykonaný pre tento úcel.
5. Zablockovať odsávacia pary dvoma skrútkami na prednej strane (**Obr. 3** - jedna na každú stranu).
6. Vykonat elektrické napojenie do domácej siete, elektrická sieť musí byť zásobená až po dokončení inštalácie.
7. Ak odsávacia pary nepriľieha dokonale ku spodnému okraju závesu, je zapotreby vyrovnat os uvoľnením skrútkie **P** strmenov **E** namontovaných na odsávacia pary. (**Obr. 2**), takto bude možné regulovat dokonalú väzbu medzi odsávacom pary a závesom, za tým znovu zatiahnuť skrútky.
8. Regulovat chod vyťahovateľnej zásuvky závisiacej od hĺbky závesu pôsobením na dva vodidlá **F (Obr. 4)**. Týmto spôsobom je možné presne zaronat celnú hranu spolu so závesom (**Obr.4**).
 - a. Uvoľniť skrútky vodidiel **F**;
 - b. Posunúť vodidlá podľa potreby smerom dozadu alebo dopredu.
 - c. Zatiahnúť skrútky vodidiel.
9. Nainštalovat na napájací prstenec **C**, dodaný vo výbave, jednu odvádzaciu rúru, podľa možnosti s rovnakým priemerom ako napájací prstenec (**Obr. 5**). Odvádzacia rúra musí byť dostatočne dlhá, aby dosiahla von (Odsávacia verzia) alebo ku stropu závesu (Filtračná

- verzia).
10. Upevniť napájací prstenec **C** (pružinové upenenie), na vrchnom vzdušnom vývode odsávaca pary.
 11. Dokončiť inštaláciu odvodovej rúry.
 12. Otvoriť vyťahovateľnú zásuvku (**Obr. 6**) a nasadiť okrasnú masku **Q** (ak je dodaná)
 13. Znovu nainštalovať fitre tukov, zapojiť odsávac pary do elektrickej siete a skontrolovať jeho dokonalú činnosť.

Opis odsávača pary

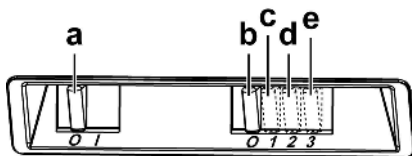
Obr. 8

1. Kontrolný panel
2. Protitukový filter (1 alebo 2 na základe obdržaného modelu)
3. Rukovät odopínania protitukového filtra
4. Osvetlenie
5. Obrazovka pary (vyťahovateľná), na základe prístupného modelu môže byť kovová, sklenená alebo vybavená s filtrom tukov.
6. Okrasná maska (K dispozícii na základe obdržaného modelu)
7. Vzdialovac (K dispozícii na základe obdržaného modelu)
8. Závies (nie je dodaný, vysvetlovací náčrt možnosti inštalácie)

Činnosť

Odsávac pary je vybavený ovládacím panelom s kontrolou odsávacej rýchlosti a s kontrolou zapínania svetidla na osvetlenie varnej pracovnej plochy.

V prípade mimoriadneho zhromaždenia sa pary v kuchyni, používať väčšiu rýchlosť. Odporúčame zapnúť odsávanie 5 minút pred začatím varenia a nechať ho v chode ešte približne ďalších 15 minút po ukončení varenia.



a. ON/OFF svetlá

b. OFF motory

c. - d. - e. Odsávacia výkonnosť minimálna (c.), stredná (d.), maximálna (e.).

Údržba

Skôr ako začína ktorákoľvek údržba, odpojiť odsávac pary z elektrického vedenia.

Čistenie

Odsávac pary sa pravidelne čistí zvonku aj zvnútra (aspoň rovnako častým opakovaním ako sa vykonáva údržba filtrov tukov).

Na čistenie používať vlhké plátno s neutrálnymi tekutými čistiacimi prostriedkami.

Vyhnuť sa používaniu prostriedkov obsahujúcich škrabacie látky.

NEPOUŽÍVAŤ ALKOHOL!

Upozornenie: Nedodržanie noriem na čistenie zariadenia a výmenu filtrov predstavuje riziko požiaru. Odporúča sa preto dodržiavať uvedené pokyny.

Odmieta sa akákoľvek zodpovednosť za prípadné škody na motore, požiare vyvolané nesprávnou údržbou alebo nedodržaním vyššie uvedených upozornení.

Cistenie sklenenej obrazovky pary (k dispozícii iba pre niektoré modely)

Obr. 12

Cistenie sklenenej obrazovky pary (k dispozícii iba pre niektoré modely)

Sklo môže byť odmontované a cistené normálnym čistiacim prostriedkom pre sklá.

Na odstránenie skla (Obr. 12):

1. Odstrániť filter tukov
2. jemne potlačiť zvnútra sklo smerom dole a nechať ho sklznúť dopredu.
3. Odstrániť sklo jemným pootocením.

Po ocistení, postupovať s montážou opacným spôsobom.

Protitukový filter

Musí byť čistený jedenkrát za mesiac s nehrdzavými čistiacimi prostriedkami, ručne alebo v umývačke riadu s nízkou teplotou a s krátkym umývacím cyklom.

Umývaním v umývačke riadu, protitukový kovový filter môže vyblednúť, ale jeho filtračné vlastnosti sa tým vôbec nezmenia.

Na odpojenie filtru tukov , potiahnuť rukoväť pružinového háku.

Obr. 9

Uhoľný filter (iba pre filtračnú verziu)

Udržiava neprijemné zápachy pochádzajúce z varenia.

Pre odsávač pary s 2 motormi sú potrebné 2 uhoľné filtre a pre odsávač pary s 1 motorom je potrebný 1 uhoľný filter.

Nasýtenosť uhoľného filtru sa odhaľuje iba po viac-menej predĺženom použití, na základe typu kuchyne a pravidelnosti čistenia filtra tukov. V každom prípade je nevyhnutné vymeniť zásobník maximálne každé štyri mesiace.

NEMÔŽE byť umývaný alebo regenerovaný.

Obr. 10

Nasadiť uhoľný filter na kryt ochrannej mriežky otáčaca motora, za tým otočiť centrálnu rukoväť filtra **P** v smere hodinových ruciek.

Na odmontovanie, otočiť centrálnu rukoväť filtra **P** proti smeru hodinových ruciek.

Výmena žiaroviek

Obr. 11

Vypnite odsávač z elektrickej siete.

Pozor! Skôr ako sa dotknete žiaroviek, presvedčte sa, že sú chladné.

Pristúpiť k miestu žiarovky:

Odstrániť kryt pomocou malého plochého skrutkovaca alebo s podobným nástrojom.

Nahradiť poškodenú žiarovku.

Model s halogénovou žiarovkou

Používať iba halogénové žiarovky **12V – 20W max – G4**, s pozornosťou, aby sa jej nedotýkalo s rukami.

Model so žiarivkou

Vymeniť poškodenú žiarovku s použitím žiaroviek max **40W (E14)**.

Uzavrieť kryt (upevnenie na spúšť).

Ak by osvetlenie nefungovalo, skôr ako zavoláte technickú asistenciu, overiť správne nasadenie žiaroviek do sedla.

Przy przeprowadzaniu instalacji urządzenia należy trzymać się wskazówek podanych w niniejszej instrukcji. Producent uchyła się od wszelkiej odpowiedzialności za uszkodzenia wynikłe na skutek instalacji niezgodnej z informacjami podanymi w niniejszej instrukcji.

Okap może różnić się pod względem wyglądu od okapu przedstawionego na rysunkach niniejszej instrukcji, ale zalecenia dotyczące obsługi, konserwacji i montażu pozostają niezmiennione.

Uwaga: Elementy oznaczone symbolem “(*)” wchodzi wyłącznie w skład wybranych modeli, w pozostałych przypadkach powinny być zakupione osobno.



Ostrzeżenia

Uwaga! Nie podłączać urządzenia do sieci elektrycznej przed ukończeniem montażu.

Przed wykonaniem jakiegokolwiek czynności czyszczenia lub konserwacji należy odłączyć okap od zasilania, wyjmując wtyczkę z gniazdka lub wyłączając główny wyłącznik zasilania.

Wszelkie czynności montażowe i konserwacyjne wykonywać w rękawicach ochronnych.

Niniejsze urządzenie nie jest przeznaczone do użytku przez osoby (w tym dzieci) o ograniczonych zdolnościach fizycznych, sensorycznych czy umysłowych, a także nieposiadające wiedzy lub doświadczenia w użytkowaniu tego typu urządzeń, chyba, że będą one nadzorowane lub zostaną poinstruowane na temat korzystania z tego urządzenia przez osobę odpowiedzialną za ich bezpieczeństwo.

Dzieci należy pilnować, aby mieć pewność, że nie bawią się urządzeniem.

Nie należy nigdy używać okapu bez prawidłowo zamontowanych filtrów!

Okap nie powinien być NIGDY używany jako płaszczyna oparcia chyba, że taka możliwość została wyraźnie wskazana. Pomieszczenie, w którym okap jest używany łącznie z innymi urządzeniami spalającymi gaz lub inne paliwo powinno posiadać odpowiednią wentylację.

Zasysane powietrze nie powinno być odprowadzane do kanału wykorzystywanego do odprowadzania spalin wytwarzanych przez urządzenia gazowe lub na inne paliwo.

Surowo zabrania się przygotowywania pod okapem potraw z użyciem otwartego ognia (flambarowanie).

Użycie otwartego ognia jest groźne dla filtrów i stwarza ryzyko pożaru, a zatem nie wolno tego robić pod żadnym pozorem.

Podczas smażenia należy zachować ostrożność, aby nie dopuścić do przegrzania oleju, aby nie uległ samozapaleniu.

Dostępne części mogą ulec znacznemu nagrzananiu, jeżeli będą używane razem z urządzeniami przeznaczonymi do gotowania.

W zakresie koniecznych do zastosowania środków technicznych i bezpieczeństwa dotyczących odprowadzania spalin należy ściśle przestrzegać przepisów wydanych przez kompetentne władze lokalne.

Okap powinien być często czyszczony zarówno na zewnątrz jak i od wewnątrz (PRZYNAJMIENIEJ RAZ W MIESIĄCU, z

zachowaniem wskazówek dotyczących konserwacji podanych w niniejszej instrukcji).


Nieprzestrzeganie zasad dotyczących czyszczenia okapu oraz wymiany i czyszczenia filtrów powoduje powstanie zagrożenia pożarem.

Celem uniknięcia porażenia prądem nie należy używać lub pozostawiać okapu bez prawidłowo zamontowanych żarówek. Producent nie ponosi żadnej odpowiedzialności za ewentualne szkody lub pożary spowodowane przez urządzenie a wynikające z nieprzestrzegania zaleceń podanych w niniejszej instrukcji.

Niniejsze urządzenie posiada oznaczenia zgodnie z Dyrektywą Unijną 2002/96/EC w sprawie zużytego sprzętu elektrycznego i elektronicznego (WEEE).

Zapewniając prawidłowe złomowanie niniejszego urządzenia, przyczynią się Państwo do ograniczenia ryzyka wystąpienia negatywnego wpływu produktu na środowisko i zdrowie ludzi, które mogłoby zaistnieć w przypadku niewłaściwej utylizacji urządzenia.



Symbol  na urządzeniu lub opakowaniu oznacza, że tego produktu nie można traktować jak innych odpadów komunalnych. Należy oddać go do właściwego punktu zbiórki i recyklingu sprzętów elektrycznych i elektronicznych.

Właściwa utylizacja i złomowanie pomaga w eliminacji niekorzystnego wpływu złomowanych urządzeń na środowisko oraz zdrowie. Aby uzyskać szczegółowe dane dotyczące możliwości recyklingu niniejszego urządzenia, należy skontaktować się z lokalnym urzędem miasta, służbami oczyszczania miasta lub sklepem, w którym produkt został zakupiony.

Obsługa

Okap jest przeznaczony do pracy w trybie wyciągowym z odprowadzaniem oparów na zewnątrz lub do pracy w trybie filtrującym z wewnętrzną recyrkulacją.

Okap pracujący jako wyciąg

Okap jest zaopatrzony w wyjście powietrza górne **B** do odprowadzania oparów na zewnątrz (rura odprowadzająca i obejmy mocujące nie stanowią wyposażenia okapu). **Rys. 2**

Uwaga! Jeżeli okap jest wyposażony we wkład węglowy, należy go usunąć.

Okap pracujący jako pochłaniacz

Jeżeli nie ma możliwości odprowadzenia oparów na zewnątrz należy użyć filtra węglowego.

Filtr oczyszcza powietrze i wprowadza je ponownie do pomieszczenia.

Podczyszczone powietrze z powrotem wpływa do pomieszczenia za pomocą rury przechodzącej przez szafkę wiszącą i podłączonej do złącza pierścieniowego.

Są potrzebne 2 filtry węglowe dla okapu z 2 silnikami i 1 filtr węglowy dla okapu z 1 silnikiem.

Uwaga! Jeżeli okap nie jest wyposażony we wkład węglowy, należy go zamówić i zamontować przed przystąpieniem do używania okapu.

Modele okapów, które nie posiadają wentylatora wyciągowego, funkcjonują wyłącznie jako wyciąg i muszą być połączone z urządzeniem wyciągowym (nie zawartym w wyposażeniu).

Wskazówki dotyczące podłączenia są dostarczane razem z zewnętrznym urządzeniem wyciągowym.

Instalacja okapu

Minimalna odległość między powierzchnią, na której znajdują się naczynia na urządzeniu grzejnym a najniższą częścią okapu kuchennego powinna wynosić nie mniej niż 60cm w przypadku kuchenek elektrycznych i nie mniej niż 70cm w przypadku kuchenek gazowych lub typu mieszanego.

Jeżeli w instrukcji zainstalowania kuchni gazowej podana jest większa odległość, należy dostosować się do takich wskazań.



Połączenie elektryczne

Napięcie sieciowe musi odpowiadać napięciu wskazanemu na tabliczce umieszczonej w wewnętrznej części okapu. Jeśli okap jest wyposażony we wtyczkę, należy ją podłączyć do gniazdka zgodnego z obowiązującymi normami i umieszczonego w łatwo dostępnym miejscu. Jeśli okap nie jest wyposażony we wtyczkę (bezpośrednie podłączenie do sieci) lub wtyczka nie znajduje się w łatwo dostępnym miejscu, należy zastosować znormalizowany wyłącznik dwubiegunowy, który umożliwi całkowite odcięcie od sieci elektrycznej w warunkach nadprądowych kategorii III, zgodnie z zasadami instalacji.

Uwaga: Przed ponownym podłączeniem obwodu okapu do zasilania i sprawdzeniem poprawności jego działania należy się zawsze upewnić, czy przewód zasilający jest prawidłowo zamontowany.

Instalacja okapu

Przed przystąpieniem do instalacji:

- Sprawdzić, czy wymiary zakupionego produktu są stosowne do wybranego miejsca montażu.
- W celu ułatwienia montażu zaleca się chwilowe usunięcie filtrów przeciwłuszczowych i innych demontowalnych części, których opis montażu i demontażu jest podany w niniejszej instrukcji.
Po zakończeniu montażu wszystkie tymczasowo zdemontowane części należy ponownie prawidłowo zamontować.
Odnośnie demontażu należy zapoznać się z odpowiednimi rozdziałami.
- Zdemontować filtr węglowy (*), jeżeli znajduje się na wyposażeniu (patrz odpowiedni rozdział). Filtr należy ponownie zamontować tylko wtedy, gdy okap będzie używany w wersji filtrującej.
- Sprawdzić, czy wewnątrz okapu nie pozostawiono (z powodów związanych z transportem) dodatkowego materiału dostarczanego wraz z urządzeniem (na przykład woreczków z wkrętami (*), karty gwarancyjnej (*)) itp.), ewentualnie wyjąć je i zachować.

- Jeżeli to możliwe, należy odłączyć i usunąć meble, znajdujące się w obszarze instalacji okapu, po to aby uzyskać łatwy dostęp do sufitu/ściany, na której ma być zamontowany okap. W przeciwnym wypadku należy jak najlepiej zabezpieczyć meble oraz wszystkie części przed przypadkowym uszkodzeniem. Wybrać płaską powierzchnię, na której będzie oparty okap i elementy wyposażenia i przykryć ją folią ochronną.
- Ponadto należy sprawdzić, czy w pobliżu strefy montażu okapu (w miejscu dostępnym również po zamontowaniu okapu) jest dostępne gniazdko wtykowe i czy można podłączyć okap do urządzenia odprowadzającego na zewnątrz opary (tylko w wersji filtrującej). Wykonać wszystkie niezbędne prace murarskie (np.: montaż gniazdka wtykowego i/lub otwór do przejścia przewodu odprowadzającego opary).

Wstępne informacje dotyczące montażu okapu:

Uwaga! 2 wsporniki mocujące są umieszczone w styropianowej obudowie.

Jest jeden wspornik prawy **R** i jeden wspornik lewy **L** (patrz umieszczone na wsporniku oznakowanie).

1. Umocować wsporniki **D** (**Rys. 1**) do bocznych paneli szafki za pomocą dwóch wkrętów dla każdego wspornika (wspornik prawy **R** po prawej stronie, wspornik lewy **L** po lewej stronie), wypoziomować wspornik w stosunku do dolnej krawędzi.

Wyregulować wspornik w stosunku do tylnej krawędzi szafki, pamiętając, że tylna krawędź wspornika odpowiada tylnej krawędzi okapu;

Jeżeli okap jest wyposażony w podkładkę dystansową, w przypadku jej wykorzystania, należy przesunąć wspornik w przód o wartość równą grubości podkładki.

Wywiercić otwór w suficie szafki tak, by móc przeciągnąć przewód spalinowy i kabel zasilania elektrycznego (podana na **Rys. 1** wartość nie obejmuje ewentualnej podkładki dystansowej).

2. Jeżeli nie zostały wcześniej zamontowane, umocować 2 wsporniki **E** (**Rys. 2**) po bokach okapu (po jednym na boku).
 - a. wyjąć wymiwalną szufladę;
 - b. wyjąć filtr lub filtry przeciwłuszczowe;
 - c. za pomocą dwóch wkrętów **P** umocować od wewnątrz okapu wsporniki, starając się umieścić je możliwie najwyżej (po stronie wyjścia powietrza), a następnie dokręcić wkręty.
3. Za pomocą trzech zaczepów przymocować podkładkę dystansową **M** (jeżeli na wyposażeniu – **Rys. 2**) od zewnętrznej strony okapu.
4. Umieścić okap w szafce, zwracając uwagę, aby umieścić wspornik okapu **E** nad wspornikiem szafki **D** (**Rys. 3**). Przeciągnąć kabel elektryczny przez wywiercony otwór.
5. Zablokować przednią część okapu za pomocą dwóch wkrętów (**Rys. 3** – po jednym wkręcie z każdego boku).
6. Wykonać połączenie do domowej sieci elektrycznej, sieć elektryczna powinna być zasilona tylko po zakończeniu montażu.
7. Jeżeli okap niedokładnie przylega do dolnej krawędzi szafki, wyregulować jego pozycję poluzowując wkręty **P**

- wsporników **E** zamontowanych na okapie (**Rys. 2**), w ten sposób będzie można prawidłowo wypozycjonować okap; następnie należy dokręcić wkręty.
8. Wyregulować przesuw wymowanej szuflady, regulując dwa ograniczniki **F** (**Rys. 4**) w zależności od głębokości szafki. W ten sposób można wypoziomować przednią część w stosunku do samej szafki (**Rys. 4**).
 - a. Poluzować wkręty ograniczników **F**;
 - b. Przesunąć ograniczniki w przód lub w tył w zależności od potrzeby.
 - a. Dokręcić wkręty ograniczników.
 9. Zamontować na złączu pierścieniowym **C** wchodzącym w skład dostawy, przewód spalinowy, najlepiej o takiej samej średnicy co złącze (**Rys. 5**). Przewód spalinowy powinien być dostatecznie długi, aby wyjść na zewnątrz (wersja z wyciągiem) lub osiągnąć sufit szafki (wersja filtrująca).
 10. Umocować złącze pierścieniowe **C** (mocowanie zatraskowe) na wyjściu górnego powietrza okapu. W celu ułatwienia montażu, złącze posiada odnośnik **G**, który powinien pokrywać się ze stosowną prowadnicą **H** znajdującą się na wyjściu górnego powietrza.
 11. Dokończyć montaż przewodu spalinowego.
 12. Otworzyć wymiowaną szufladę (**Rys. 6**) i od wnętrza okapu (**Rys. 7**) założyć dekoracyjną obudowę **Q** (jeżeli na wyposażeniu) za pomocą 2 wkrętów.
 13. Zainstalować filtry przeciwłuszczowe, podłączyć okap do sieci elektrycznej i sprawdzić działanie.

Opis okapu

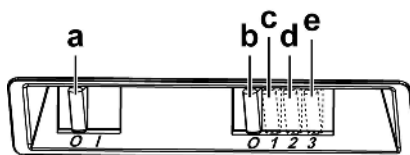
Rys. 8

- 1 Panel sterowniczy
- 2 Filtr przeciwłuszczowy (1 lub 2 w zależności od posiadanego modelu)
- 3 Kłamka zaczepowa filtra przeciwłuszczowego
- 4 Oświetlenie
- 5 Osłona przeciwoaparowa (wymowana), w zależności od modelu, może być wykonana z metalu, szkła lub mieć wbudowany filtr przeciwłuszczowy.
- 6 Dekoracyjna obudowa (dostępna w zależności od posiadanego modelu)
- 7 Podkładka dystansowa (dostępna w zależności od posiadanego modelu)
- 8 Szafka (nie wchodzi w skład wyposażenia, rysunek przedstawiający typowy montaż)

Działanie okapu

Okap jest wyposażony w panel sterowania z regulacją prędkości turbiny zasysającej oraz włącznikiem oświetlenia przestrzeni roboczej pod okapem.

W przypadku, gdy powietrze w pomieszczeniu kuchennym jest szczególnie zanieczyszczone, należy używać okapu ustawionego na najwyższą prędkość. Zaleca się uruchomienie okapu 5 minut przed przystąpieniem do gotowania jakichkolwiek potraw i pozostawienie go włączonym jeszcze przez ok. 15 minut po zakończeniu gotowania.



- a. ON/OFF oświetlenie
- b. OFF silniki
- c. - d. - e. Moc zasysania minimalna (c.), średnia (d.), maksymalna (e.).

Konserwacja

Uwaga! Przed wykonaniem jakiegokolwiek czynności czyszczenia lub konserwacji należy odłączyć okap od zasilania wyjmując wtyczkę z gniazdka lub wyłączając główny wyłącznik zasilania.

Czyszczenie okapu

Okap należy często czyścić, tak wewnątrz jak i na zewnątrz (przynajmniej z tą samą częstotliwością, z którą wykonuje się czyszczenie filtrów tłuszczowych) przy użyciu szmatki nawilżonej łagodnymi środkami. Nie należy używać środków ściernych.

NIE STOSOWAĆ ALKOHOLU!

Uwaga: Nieprzestrzeganie przepisów dotyczących czyszczenia urządzenia i wymiany filtrów powoduje powstanie zagrożenia pożarem. Zaleca się zatem przestrzeganie podanych wskazówek.

Producent nie ponosi żadnej odpowiedzialności za ewentualne uszkodzenia silnika lub pożary wynikające z nieprzestrzegania zasad konserwacji oraz wzmiankowanych wyżej instrukcji.

Czyszczenie szklanej osłony przeciwoparowej (dostępna tylko w niektórych modelach)

Rys. 12

Szybka może być zdemontowana i wyczyszczona przy użyciu zwykłego detergentu do szyb.

Aby zdjąć szybkę:

1. Zdjąć filtr przeciw tłuszczowy
2. Od zewnątrz nacisnąć lekko w dół i przesunąć w przód.
3. Wyjąć szybkę lekko ją obracając.

Po wyczyszczeniu, w celu zamontowania wykonać czynności w odwrotnym kierunku.

Filtr przeciw tłuszczowy

Musi być czyszczony co najmniej raz w miesiącu, za pomocą środka czyszczącego nie żrącego, ręcznie lub w zmywarce w niskiej temperaturze i krótkim cyklu mycia.

Mycie w zmywarce metalowego filtra tłuszczowego może spowodować jego nieznaczne odbarwienie, to jednak nie pogarsza parametrów jego pracy.

Aby wyjąć filtr tłuszczowy należy pociągnąć za klamkę sprężynową.

Rys. 9

Filtr na węgiel (tylko dla wersji filtrującej)

Zatrzymuje przykre zapachy pochodzące z gotowania.

Są potrzebne 2 filtry węglowe dla okapu z 2 silnikami i 1 filtr węglowy dla okapu z 1 silnikiem.

Nasylenie filtra następuje po krótszym lub dłuższym okresie użytkowania w zależności od rodzaju kuchni i od regularności z jaką jest wykonywane czyszczenie filtra tłuszczowego. Wkład filtra powinien być w każdym razie wymieniony po upływie nie więcej niż czterech miesięcy.

NIE wolno myć lub regenerować filtra.

Rys. 10

Założyć filtr węglowy zakrywający ochronną kratkę wmirka silnika, po czym obrócić środkowy uchwyt **P** filtra w kierunku zgodnym z ruchem wskazówek zegara.

Podczas demontażu obrócić środkowy uchwyt **P** w kierunku przeciwnym do ruchu wskazówek zegara.

Wymiana lampek

Rys. 11

Przed przystąpieniem do jakichkolwiek operacji związanych z konserwacją urządzenia, należy odłączyć okap od zasilania energią elektryczną.

Uwaga! Nie dotykać żarówek dopóki są gorące.

Otworzyć oprawę żarówki:

wyjąć obudowę podważając ją małym śrubokrętem lub podobnym narzędziem.

Wymienić uszkodzoną żarówkę.

W zależności od posiadanego modelu:

Stosować żarówki olejowe o maksymalnej mocy 40W (E14) lub żarówki halogenowe o maksymalnej mocy 20W (G4 12V).

Zamknąć obudowę (mocowanie zatrzaskowe).

W przypadku, gdy oświetlenie nie działa należy najpierw sprawdzić, czy lampki zostały prawidłowo zamontowane. Jeżeli po przeprowadzeniu takiej kontroli oświetlenie nadal nie działa, należy zwrócić się do serwisu.

Strogo se pridržavajte objašnjenja koje donosi ovaj priručnik.

Otklanjamo bilo kakvu odgovornost za eventualne nepravilnosti, štetu ili požar izazvan na aparatu koji proizlazi od nepoštovanja uputstava koje donosi ovaj priručnik.

Kuhinjska napa može imati drugačiji estetski izgled u odnosu na ono što se prikazuje na slikama u ovom priručniku, u svakom slučaju uputstva o upotrebi, održavanju i instalaciji ostaju nepromenjenima.

Napomena: Pojedini delovi koji su obeleženi simbolom "(*)" su opcionalni pribor koji je priložen samo sa nekim modelima ili se radi o pojedinim delovima koji nisu priloženi, a koje treba da kupite.



Upozorenja

Paznja! Ne priključujte aparat na električnu mrežu sve dok niste potpuno završili sa instalacijom.

Pre bilo kakvog postupka održavanja ili čišćenja, iskopčajte kuhinjsku napu sa električne mreže na način da izvadite utikač ili tako da iskopčate opšti prekidač koji imate u kući ili stanu.

Deca ili ljudi sa smanjenim mentalnim, fizičkim ili senzornim sposobnostima i koja nemaju iskustva ili dovoljno znanja ne smeju da koriste ovaj aparat sem ako nisu pod kontrolom ljudi koji su odgovorni za njihovu bezbednost ili su od tih ljudi obučeni kako da upotrebljavaju ovaj aparat.

Obavezno kontrolišite decu kako se ne bi igrala sa aparatom. Nikad ne koristite kuhinjsku napu bez da ste pravilno montirali rešetku!

Kuhinjska napa se ne sme NIKAD upotrebljavati kao površina za naslanjanje ili polaganje predmeta sem ako to nije jasno navedeno.

Prostorija u koju treba da postavite kuhinjsku napu mora da ima dobru ventilaciju kada se napa koristi zajedno sa drugim aparatima u prostoriji koji su na gasno sagorevanje ili neko drugo gorivo.

Usisavani vazduh se ne sme provoditi u cev koja se koristi za izbacivanje dimova koje proizvode aparati na gasno sagorevanje ili drugu vrstu goriva.

Strogo se zabranjuje pripremanje hrane na plamenu ispod kuhinjske nape.

Upotreba nekontrolisanog plamena je štetna za filtere i može da izazove požar, zato treba da se izbegava u svakom slučaju.

Prilikom prženja hrane kontrolišite da se prezagrejano ulje ne zapali.

Delovi kojima je moguć pristup se mogu prilično zagrejati kada se koriste zajedno sa aparatima za kuvanje.

Što se tiče tehničkih i bezbednosnih mera koje se moraju provoditi s obzirom na izbacivanje dimova, strogo se pridržavajte pravilnika nadležnih lokalnih vlasti.

Kuhinjska napa se mora često čistiti bilo spolja bilo iznutra (BAREM JEDAN PUT MESEČNO, poštujući ono što je napisano u uputstvima o održavanju koje donosi ovaj priručnik).


Nepoštovanje pravila o čišćenju kuhinjske nape i zamene ili čišćenja filtera povećava mogućnost izbijanja požara.

Ne koristite i ne ostavljajte kuhinjsku napu bez pravilno montirane lampe jer postoji rizik od električnog udara.

Otklanjamo bilo kakvu odgovornost za eventualne nepravilnosti, štetu ili požar izazvan na aparatu koji proizlazi od nepoštovanja uputstava koje donosi ovaj priručnik.

Ovaj je aparat označen u skladu sa Evropskom Direktivom 2002/96/EC, Waste Electrical and Electronic Equipment (WEEE). Proverite da li je ovaj proizvod odbačen na pravilan način jer na taj način korisnik pridonosi sprečavanju eventualnih negativnih posledica za zdravlje i za okolinu.



Simbol  na proizvodu ili na popratnoj dokumentaciji ilustruje da se ovaj proizvod ne sme tretirati kao kućni otpad nego treba da se odloži na prikladnom sabirnom mestu za odbacivanje električnih i elektronskih aparata. Odložite ovaj otpad na način da se strogo pridržavate lokalnih pravilnika o odbacivanju smeća. Za dobijanje detaljnijih informacija o tretmanu, odbacivanju i ponovnom korištenju ovog proizvoda, stupite u kontakt sa prikladnim lokalnim ustanovama, službom za sakupljanje kućnog otpada i/ili sa prodavnicom u kojoj ste kupili ovaj proizvod.

Korišćenje

Kuhinjska napa je napravljena da bi se koristila u usisnoj verziji sa spoljašnjim izbacivanjem ili u filtracijskoj verziji sa unutrašnjim kruženjem.

Usisna verzija

Kuhinjska napa ima gornji izlaz za vazduh **B** za izbacivanje dimova prema spolja (**cevi za izbacivanje i omotači nisu priloženi**). **Sl. 2**

Upozorenje! Ukoliko kuhinjska napa poseduje karbonski filter, istog treba da izvadite.

Filtracijska verzija

Kada ne postoji mogućnost da se izbaci vazduh prema spolja koristi se aktivni karbonski filter.

Vazduh se pročišćava pomoću filtera i ponovo vraća u prostoriju.

Vazduh se ponovo vraća u prostoriju preko cevi koja prolazi kroz viseći deo kuhinjskog nameštaja i koji je povezan sa spojnim prstenom.

Potrebna su 2 karbonska filtera za kuhinjsku napu koja ima dva motora i 1 karbonski filter za napu koja ima jedan motor .

Upozorenje! Ukoliko kuhinjska napa nema karbonski filter, morate da ga naručite i montirate pre upotrebe.

Modeli bez motora za usisavanje funkcionišu samo u usisnoj verziji i treba da se povežu sa periferom celinom za usisavanje (koja nije priložena).

Uputstva koja govore o povezivanju se prilažu zajedno sa periferijskom jedinicom.

Instalacija

Minimalna udaljenost između površine koja služi da se postave posude na uređaj za kuvanje i najnižeg dela kuhinjske nape ne sme da bude manja od 60cm u slučaju da se radi o električnim kuhinjama i 70cm u slučaju da se radi o kuhinjama na gas ili mešovitim kuhinjama. Ukoliko uputstva za instalaciju uređaja za kuvanje na gas specificiruju veću udaljenost, morate da se pridržavate tih uputstava.



Električno povezivanje

Napon mreže treba da odgovara naponu koji je naveden na etiketi karakteristika koja se nalazi u unutrašnjosti kuhinjske nape. Ukoliko postoji utikač povežite kuhinjsku napu sa utičnicom koja je u skladu sa propisima na snazi i koja je postavljena na pristupačnom mestu.

Ukoliko je kuhinjska napa bez utikača (direktno povezivanje na mrežu) ili utičnica nije postavljena na pristupačnom mestu postavite dvopolni utikač koji obezbeđuje kompletno isključenje sa mreže u uslovima kategorije previsokog napona III, u skladu sa pravilima o instalaciji.

Upozorenje: pre nego što ponovo povežete kuhinjsku napu sa električnom mrežom i kontrolišete pravilno funkcionisanje, proverite da li je kabl mreže montiran na pravilan način.

Montaža

Pre nego što počnete sa instalacijom :

- Proverite da proizvod kojeg ste nabavili ima odgovarajuće dimenzije u odnosu na zonu u kojoj ste ga odlučili postavljati.
 - Da biste olakšali postavljanje, savetujemo Vam da privremeno uklonite filtere za uklanjanje masnoće i ostale delove koji se daju rasklopiti i sklopiti.
 - Ovaj/i treba da se ponovo postavi/e tek nakon što ste završili sa instalacijom.
- Za detaljnije informacije o rasklapanju konsultujte paragrafe koji govore o tome.
- Izvadite aktivni/e karbonski/e filter/e ukoliko je/su priložen/i (konsultujte paragraf koji se odnosi na to). Istog/e treba da ponovo postavite samo ako želite da koristite kuhinjsku napu u filtracijskoj verziji.
 - Kontrolišite da se u unutrašnjosti kuhinjske nape ne nalazi popratni materijal (na primer kese sa vijcima, garancije itd. koje su stavljene unutra zbog jednostavnijeg transporta , eventualno ih uklonite i sačuvajte .
 - Ukoliko je moguće rasklopite i uklonite kuhinjski nameštaj koji se nalazi ispod mesta na kojem će se postavljati napa na način da imate jednostavniji pristup plafonu/zidu na kojem/oj će se montirati kuhinjska napa. U suprotnom slučaju zaštitite što je bolje moguće sve delove koji bi se mogli oštetiti prilikom montaže. Pronađite i pokrijte zaštitnim materijalom jednu ravnu površinu na koju ćete položiti kuhinjsku napu i ostale popratne delove.
 - Kontrolišite da u blizini zone postavljanja kuhinjske nape (a u zoni u kojoj će biti moguć pristup i posle instalacije kuhinjske nape) postoji električna utičnica i da je moguće povezivanje sa uređajem za izbacivanje dima napolje

(samo Usisna verzija).

- Obavite sve zidarske radove koji su potrebni (na pr.: instalacija električne utičnice i/ili rupe za prolaz izduvne cevi).

Preliminarna informacije o instalaciji kuhinjske nape:

Upozorenje! 2 kvake za pričvršćivanje se nalaze u zaštitnom delu ambalaže od stiropora.

Kvake su jedna desna **R** i jedna leva **L** (pogledajte oznake koje se nalaze na kvakama).

1. Pričvrstite kvake **D (Sl. 1)** na bočni panel visećeg dela nameštaja sa dva zavrtnja za svaku kvaku(desna kvaka **R** na desnu stranu,leva kvaka **L** na levu stranu), poravnajte kvaku sa donjim rubom (linijom). Postavite kvaku da se nasloni na stražnji rub visećeg dela, imajući na umu da stražnji rub kvake odgovara stražnjem delu kuhinjske nape; Ukoliko napa ima priložen udaljivač i ukoliko ga koristite, pomerite kvaku prema napred toliko kolika je debljina(prečnik) udaljivača. Probušite jednu rupu na gornjem delu visećeg nameštaja za prolaz cevi za izbacivanje i kabla za napajanje strujom (kvota koja je navedena na **Slici 1** za rupu ne obuhvata eventualni udaljivač).
2. Ukoliko nisu već bile montirane, pričvrstite dve kvake **E (Sl. 2)** sa strane kuhinjske nape (jedna na svaku stranu).
 - a. izvadite fioku;
 - b. uklonite filter/e za uklanjanje masnoće;
 - c. pričvrstite sa unutrašnjeg dela nape kvake sa dva zavrtnja **P** za svaku kvaku, pričvrstite ih što je više moguće prema gore (strana gde izlazi vazduh) i potom zavijte zavrtnje do kraja.
3. Pričvrstite sa 3 klipse, sa spoljašnjeg dela nape, udaljivač **M** (ukoliko je priložen - **Sl. 2**).
4. Ubacite kuhinjsku napu u viseći deo nameštaja, pazite da postavite kvaku nape **E** iznad kvake visećeg dela nameštaja **D (Sl. 3)**. Provucite električni kabl kroz rupu koja je napravljena u tu svrhu.
5. Blokirate napu sa dva zavrtnja na frontalnom delu (**Sl. 3** – jedna na svaku stranu).
6. Obavite električno povezivanje sa kućnom mrežom, treba da uključite napajanje strujom samo posle završene instalacije.
7. Ako se napa ne bude perfektno podudarala sa donjim rubom visećeg dela nameštaja, regulišite spajanje tako da odvijete zavrtnje **P** kvaka **E** koje su montirane na napi (**Sl. 2**), sada će biti moguće regulisati perfektno spajanje i podudaranje nape i visećeg dela nameštaja, posle čega zavijte zavrtnje.
8. Regulišite pomeranje fioke koja se može da izvadi s obzirom na dubinu nameštajala tako da radite na dva mesta **F (Sl. 4)**. Na ovaj način je moguće staviti prednji deo do kraja samog nameštaja (**Fig. 4**).
 - a. Olabavite zavrtnje mesta **F**;
 - b. Pomerite mesta ili prema nazad ili prema napred s obzirom na potrebe
 - c. Zavijte zavrtnje tih mesta.
9. Postavite na prsten za povezivanje **C** koji je priložen sa

opremom cev za ispuštanje, ako je moguće istog prečnika kao što je i prečnik prstena za povezivanje (Sl. 5).cev za ispuštanje treba da bude dovoljno duga da izade napolje (Usisna verzija) ili gornji deo visećeg nameštaja (filtracijska verzija).

10. Pričvrstite prsten za povezivanje **C** (pričvršćivanje sa skokom), na gornji izlaz vazduha na napi . Da bi se pojednostavnila instalacija, prsten se prilaže sa indeksom **G** koji treba da odgovara prikladnoj vodilji **H** koja se nalazi na gornjem izlazu za vazduh.
11. Privedite kraju instalaciju cevi za izbacivanje.
12. Otvorite fioku (Sl. 6) i postavite estetski otisak **Q** (ukoliko je priložen) sa 2 zavrtnja iz unutrašnjosti nape(Sl. 7).
13. Ponovo postavite filtere za uklanjanje masnoće, povežite napu sa električnom mrežom te kontrolišite pravilno funkcionisanje.

Opis kuhinjske nape

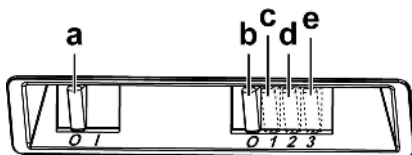
Sl. 8

- 1 Kontrolni panel
- 2 Filter za uklanjanje masnoće (1 ili 2 s obzirom na model koji imate)
- 3 Ručica za otkvačivanje filtra za uklanjanje masnoće
- 4 Rasveta
- 5 Zaštitni deo protiv pare (može se skinuti), a s obzirom na model može da bude metalan, staklen ili sa filterom za uklanjanje masnoće .
- 6 Estetski otisak (raspoloživ s obzirom na model koji posedujete)
- 7 Udaljivač (raspoloživ s obzirom na model koji posedujete)
- 8 Viseći deo nameštaja (nije priložen, slika koja objašnjava vrstu instalacije)

Funkcionisanje

Kuhinjska napa je opremljena komandnom tablom koja podešava brzinu usisavanja i kontroliše uključivanje svetla da bi se osvetlila površina za kuvanje.

Uključite veću brzinu u slučaju da se radi o velikoj koncentraciji pare u kuhinji. Savetujemo da se uključiti usisavanje vazduha 5 minuta pre nego što počnete sa kuvanjem i da ostavite uključeno usisavanje otprilike 15 minuta posle završetka kuvanja.



- a. ON/OFF svetla
- b. OFF motori
- c. - d. - e. Minimalna snaga usisavanja (c.), srednja(d.), maksimalna (e.).

Održavanje

Upozorenje! Pre bilo kakve operacije čišćenja ili održavanja, iskopčajte kuhinjsku napu od napajanja strujom na način da izvadite utikač iz utičnice ili tako da isključite opšti prekidač kuće ili stana.

Čišćenje

Kuhinjska napa se mora često prati (barem toliko često koliko često održavate filter za uklanjanje masnoće), bilo iznutra bilo spolja. Za čišćenje koristite meku ovlaženu krpu i tečne neutralne deterdžente.

Izbegavajte upotrebu proizvoda koji grebu. **NE UPOTREBLJAVAJTE ALKOHOL !**

Upozorenje: Nepoštovanje pravila o čišćenju aparata i pravila o zameni filtera povećava rizik od požara. Zato savetujemo da se pridržavate navedenih uputstava.

Otklanjamo bilo kakvu odgovornost za eventualna oštećenja izazvana na motoru, požar izazvan kao posledica nepravilnog održavanja ili od nepoštovanja navedenih upozorenja.

Čišćenje staklenog zaštitnog dela od pare (raspoloživ samo za neke modele)

SI. 12

Staklo možete da skinete i očistite sa normalnim deterdžentom za staklo.

Da biste skinuli staklo:

1. Izvadite filter za uklanjanje masnoće
2. Sa spoljašnje strane pritisnite staklo prema dolje i dok ne sklizne prema napred.
3. Izvadite staklo tako da ga lagano okrenete.

Posle čišćenja, postupite na suprotan način kako biste ga ponovo postavili.

Filter za uklanjanje masnoće

Treba da se čisti jedan put na mesec sa neagresivnim deterdžentima, ručno ili u mašini za pranje posuda na niskim temperaturama i uključujući kratak ciklus pranja.

Posle pranja u mašini za pranje posuda metalni filter za uklanjanje masnoće može da izgubi boju (može da deluje isprano) ali njegove filtracijske karakteristike se neće nimalo promeniti.

Ako želite da izvadite filter za uklanjanje masnoće povucite ručicu za otkaćavanje koja ima oprugu.

SI. 9

Aktivni karbonski filter (Samo za Filtracijsku

Verziju)

Zadržava neprijatne mirise koji su posledica kuvanja.

Potrebna su 2 karbonska filtera za kuhinjsku napu koja ima dva motora i 1 karbonski filter za napu koja ima jedan motor .

Do zasićenja karbonskog filtera dolazi posle produžene upotrebe i zavisi od vrste kuhinje i od toga koliko često se prao filter za uklanjanje masnoće. U svakom je slučaju potrebno zameniti kartušu svaka 4 meseca.

NE može se prati ili obnavljati.

SI. 10

Postavite karbonski filter tako da pokrije zaštitne rešetke pokretnog dela motora, nakon čega okrenite centralnu ručicu **P** filtera u smeru kazaljki na satu.

Za razmontiranje okrenite centralnu ručicu **P** filtera u smeru suprotnom od kazaljki na satu.

Zamenjivanje Lampe

SI. 11

Iskopčajte aparat sa električne mreže.

Upozorenje! Pre nego što dotaknete lampe budite sigurni da su se ohladile.

Pristup udubini gde se nalazi lampa :

Izvadite lampu tako da pritisnete sa malim odvijačem ili sličnim priborom.

Zamenite oštećenu lampu.

Model sa halogenim lampama

Koristite samo halogene lampe **12V -20W max - G4**, pazeći pri tome da ih ne dodirnete rukama.

Model sa lampama sijalicama:

Zamenite oštećenu lampu koristeći lampe od maksimalno **40W (E14)**.

Zatvorite sijalicu (pričvršćivanje na skok).

Ukoliko rasveta ne funkcioniše, kontrolišite da li ste pravilno postavili lampe na njihovo mesto pre nego što pozovete servisnu službu radi asistencije.

Strogo se pridržavajte uputstava koje donosi ovaj priručnik.

Otklanjamo bilo kakvu odgovornost za eventualne nezgode, smetnje ili požar na aparatu koji proizlaze iz nepoštivanja uputstava koje donosi ovaj priručnik.

Vanjski izgled kuhinjske nape se može ponešto razlikovati od onog što smo opisali i ilustrirali u crtežima ovog priručnika, ali u svakom slučaju uputstva za uporabu, održavanje iste i instalacija ostaju nepromijenjena.

Napomena: Pojednosti koje su označene znakom "(*)" su opcionalni pribor koji se daje samo s određenim modelima ili pojednosti koje se ne prilažu jer ih trebate kupiti.



Upozorenja

Pozor! Ne priključujte aparat na električnu mrežu sve dok niste kompletno završili sa instaliranjem.

Prije bilo kakvog čišćenja ili održavanja, iskopčajte kuhinjsku napu s električne mreže vadeći utikač ili isključujući opći kućni prekidač/sklopku.

Ovaj aparat nije namijenjen uporabi od strane djece ili osoba koje imaju smanjene fizičke, mentale ili osjetne sposobnosti, i kojima nedostaje iskustva i saznanja osim ako oni nisu nadgledani i obučeni kako upotrebljavati aparat od osoba koje su odgovorne za njihovu sigurnost.

Trebate patiti na djecu da se ne igraju s aparatom.

Na upotrebljavajte nikada kuhinjsku napu bez da je pregrada ili mrežica pravilno montirana!

Ne upotrebljavajte NIKADA napu kao podlogu na koju ćete polagati predmete ukoliko to nije jasno naglašeno.

Prostorija treba imati dovoljno provjetranje, kada je kuhinjska napa upotrebljavana istovremeno s drugim aparatima na plinski pogon ili na drugo gorivo.

Zrak koji se usisava ne smije biti proveden u cijev koja se koristi za izbacivanje dimova koje proizvode ostali aparati na plinski pogon ili drugo gorivo.

Strogo se zabranjuje pripremanje hrane na plamenu ispod nape.

Korištenje nekontroliranog plamena je štetno za filtre te može izazvati požar, u svakom slučaju bi ga trebalo izbjegavati.

Držite pod kontrolom postupak pri prženju kako biste izbjegli da se pregrijano ulje zapali.

Neki dijelovi se mogu znatno zagrijati kada se koriste zajedno sa aparatima za kuhanje.

Što se tiče tehničkih mjera kojih se treba pridržavati s obzirom na dimove, strogo se pridržavajte pravilnika nadležnih lokalnih vlasti.

Kuhinjska napa se treba često čistiti i prati i izvana i iznutra (BAREM JEDANPUT NA MJESEC, poštujte sve ono što je navedeno u uputstvima za održavanje koje donosi ovaj priručnik).

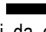
Ne poštivanje propisa o čišćenju nape i zamjene i čišćenja filtra povećava opasnost od požara.

Ne upotrebljavajte niti ostavljajte kuhinjsku napu bez da ste pravilno montirali lampe jer postoji rizik od električnog udara.

Otklanjamo bilo kakvu odgovornost radi eventualnih

neprilika, štete ili požara koje bi mogao izazvati aparat a koje proizlaze iz nepoštivanja uputstava koje donosi ovaj priručnik. Ovaj aparat je označen u skladu s Europskim pravilima 2002/96/EC, Waste Electrical and Electronic Equipment (WEEE). Provjerite jeste li odveli na otpad ovaj proizvod u skladu s lokalnim pravilima, korisnik doprinosi sprečavanju i uklanjanju eventualnih negativnih posljedica za okolinu i za zdravlje.



Ovaj simbol  na proizvodu ili na dokumentaciji koja ga prati govori da ovaj proizvod ne smije tretiran kao ostali kuhinjski otpad nego treba biti odveden na odgovarajući sabirni centar gdje se odbacuju električni i elektronski uređaji. Odbacite takve uređaje tako da se pridržavate lokalnih pravila za uklanjanje otpadaka. Za dobijanje daljnjih informacija o odbacivanju ovakvih aparata, obratite se lokalnim uredima, sabirnim mjestima za sakupljanje otpada ili trgovini u kojoj ste kupili ovaj proizvod.

Korištenje

Kuhinjska napa je napravljena kako bi se koristila u usisnoj verziji s vanjskim pražnjenjem (evakuacijom) ili pomoću filtra koji kruži u unutrašnjosti prostorije.

Verzija za isisivanje

Napa posjeduje gornji izlaz zraka **B** za odvođenje plinskih para prema vani (odvodna cijev i pričvršne objemnice se ne dostavljaju). **Slika 2**

Pozor! Ako napa ima ugljeni filter, treba ga skinuti.

Filteracijska verzija

Kada ne postoji mogućnost da se izbacni zrak prema vani, koristi se obično aktivni karbonski filter.

Zrak se pročišćava pomoću filtera i opet vraća u prostoriju.

Zrak se vraća u prostoriju pomoću cijevi koja prolazi kroz viseći dio, te je povezana sa priključkom.

Za kuhinjske nape s 2 motora potrebna su 2 karbonska filtera, a za kuhinjske nape s 1 motorom potreban je 1 karbonski filter.

Pozor! Ako napa nema ugljeni filter, treba ga naručiti i montirati prije uporabe nape.

Modeli bez motora za usisivanje funkcioniraju samo u usisnoj verziji i trebaju biti povezani sa periferijskoj jedinicom za usisivanje (koja nije priložena).

Uputstva o povezivanju su priložena s perifernom usisnom cjelinom.

Postavljanje

Minimalna udaljenost između podloge za posude na uređaju za kuhanje i najnižeg dijela kuhinjske nape ne smije biti niža od 60cm kada se radi o električnim štednjacima, a 70cm u slučaju plinskih štednjaka ili mješovitih.

Ukoliko uputstva za instalaciju aparata na plin govore da je potrebno održavati veću udaljenost, trebate ih se pridržavati.



Povezivanje s električnom strujom

Napon mreže treba odgovarati naponu koji je naveden na etiketi karakteristika koji se nalazi u unutrašnjosti kuhinjske nape. Ukoliko ima utikač, povežite kuhinjsku napu s jednim utikačem koja je u skladu s propisima na snazi i koji je postavljen na pristupačnom mjestu. Ako nije opskrbljen utikačem (direktno povezivanje s mrežom) ili utikač nije postavljen na pristupačnom mjestu postavite dvopolan prekidač koji je u skladu s propisima i koji osigurava kompletno iskopčavanje s mreže u uvjetima kategorije br.3 o previsokom naponu, u skladu s pravilima o instalaciji.

PAZITE: prije nego što ponovno povežete kružni put kuhinjske nape s napajanjem mreže te provjerite pravilno funkcioniranje, uvijek dobro kontrolirajte je li kabl mreže bio pravilno montiran.

Montaža

Prije nego što počnete s postavljanjem:

- Provjerite da li proizvod koji ste kupili ima dimenzije koje su prikladne zoni koju ste odabrali.
- Da bi olakšali postavljanje, savjetuje se trenutno uklanjanje filtra za masnoću i drugih dijelova koje je moguće ukloniti, s obzirom da je opisano razmontiranje i montiranje istih.
Ovaj/i dio/djelovi se treba/ju ponovo montirati nakon završavanja instaliranja.
Da biste znali kako razmontirati, pogledajte paragrafe koji se odnose na to.
- Uklonite aktivni/e karbonski/e filter/e ukoliko je/su priložen/i (vidi i paragraf koji se odnosi na to). On/i se treba/ju ponovo montirati samo ukoliko koristite kuhinjsku napu u verziji koja filtrira.
- Provjerite da se u unutrašnjosti nape ne nalaze (radi praktičnijeg prijevoza opremni materijal (na primjer vrećice s vijcima, garancije itd), to eventualno uklonite i sačuvajte.
- Ukoliko je moguće razdvojite i uklonite namještaj koji je ispod ili u blizini zone na koju se postavlja kuhinjska napa kako bi se olakšao pristup stropu ili zidu na koji se postavlja napa. Ukoliko to nije moguće, zaštitite na najbolji mogući način namještaj i sve ono što bi moglo biti oštećeno prilikom postavljanja nape. Izaberite ravnu površinu i pokrijte je zaštitnim pokrivačem jer ćete tamo prisloniti kuhinjsku napu i opremni materijal.
- Uvjerite se da se u blizini zone u kojoj ćete instalirati kuhinjsku napu (u zoni u kojoj je moguć pristup i kad ste završili s montiranjem nape) nalazi i utikač za struju i da je moguće povezati se s uređajem za izbacivanje dimova vani (samo Usisna verzija).
- Obavite sve potrebne zidarske radove (na primjer: instaliranje jednog utikača za struju i/ili otvora za prolazak ispušne cijevi).

Preliminarne informacije za instalaciju kuhinjske nape:

Upozorenje! 2 kvake za pričvršćivanje se nalaze u zaštitnom stropopomnom ovoju ambalaza.

Kvake su jedna desna **R** i jedna lijeva **L** (pogledajte rupe koja se nalaze na kvakama).

1. Pričvrstite kvake **D** (**SI. 1**) na bočni dio visećeg dijela sa

dva vijka za svaku kvaku (desna kvaka **R** na desnu stranu, lijeva kvaka **L** na lijevu stranu), poravnajte kvaku sa donjim rubom.

Postavite kvaku tako da se naslanja na stražnji dio visećeg dijela, uzimajući u obzir da stražnjem dijelu kvake odgovara stražnji dio kuhinjske nape;

Ako ste s kuhinjskom napom dobili i udaljivač, u slučaju njegove uporabe, pomaknite kvaku prema naprijed onoliko kolika je debljina udaljivača.

Napravite bušenjem jednu rupu na gornjem dijelu visećeg komada gdje će proći cijev za izbacivanje i kabl za električno napajanje (kvota prikazana na **SI. 1** za rupu ne uzima u obzir eventualni udaljivač).

2. Ako ih već niste montirali, pričvrstite 2 kvake **E** (**SI. 2**) sa strane kuhinjske nape (jedna sa svake strane).
 - a. izvadite pretinac;
 - b. izvadite filter/e za uklanjanje masnoće;
3. pričvrstite s unutarne strane kuhinjske nape kvake pomoću dva vijka **P** za svaku kvaku, pričvrstite ih što je više moguće prema gore (mjesto izlaženja zraka) i zatim zavijte vijke.
3. Pričvrstite s 3 hvataljke, sa vanjskog dijela kuhinjske nape, udaljivač **M** (ako ste ga dobili - **SI. 2**).
4. Postavite kuhinjsku napu u viseći dio, pazite da postavite kvaku kuhinjske nape **E** iznad kvake visećeg dijela **D** (**SI. 3**).
Provedite električni kabl kroz prolaz koji ste napravili u toj svrši.
5. Blokirate kuhinjsku napu s dva vijka na prednjem dijelu (**SI. 3** – jedna sa svake strane).
6. Obavite električno povezivanje sa kućnom mrežom, možete uključiti napajanje strujom tek nakon što ste završili s instalacijom.
7. Ako se kuhinjska napa po svojoj dimenzijama ne bude perfektno podudarala sa donjim dijelom visećeg dijela, regulirajte strukturu na način da odvijete vijke **P** kvaka **E** koje su montirane na kuhinjskoj napi (**SI. 2**), stoga će biti moguće sada regulirati perfektno podudaranje između kuhinjske nape i visećeg dijela, poslije svega toga zavijte vijke.
8. Regulirajte pomicanje pretinca koji se može izvaditi vodeći računa o dubini visećeg dijela na način da djelujete na mjestima dodira **F** (**SI. 4**). Na ovaj način je moguće staviti frontalni dio u skladu sa istim visećim dijelom (**SI. 4**).
 - a. Odvijte vijke mjesta dodira **F**;
 - b. Pomikajte mjesta dodira ili prema naprijed ili prema natrag ovisno o vašim potrebama.
 - c. zavijte vijke mjesta dodira.
9. Instalirajte na kariki za povezivanje **C** cijev za izbacivanje, po mogućnosti istog prečnika kao što je i prečnik karike za povezivanje (**SI. 5**). cijev za izbacivanje treba biti dovoljno duga da bi došla do vani (Usisna verzija) ili do gornjeg strane visećeg dijela (filtracijska verzija).
10. Pričvrstite kariku za povezivanje **C** (pričvršćivanje je uspjelo ako čujete prasak), na gornjem izlazu zraka kuhinjske nape.

Da bi instalacija bila što jednostavnija, karika je opremljena pokazivačem **G** koji se treba podudarati s prikladnom vodiljom **H** koja je dobijena na gornjem izlazu za zrak.

11. Provedite do kraja instaliranje cijevi za izbacivanje.
12. Otvorite pretinac koji se može izvaditi (Fig. 6) i postavite estetsku kamuflaču **Q** (ako ste je dobili) s 2 vijka iz unutrašnjeg dijela kuhinjske nape (Sl. 7).
13. Stavite na njihovo mjesto filtere za uklanjanje masnoće, povežite kuhinjsku napu s električnom mrežom te kontrolirajte pravilno funkcioniranje.

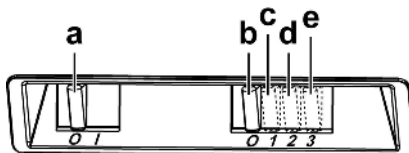
Opis kuhinjske nape

Sl. 8

- 1 Kontrolna ploča
- 2 Filter za uklanjanje masnoće (1 ili 2 s obzirom na model koji imate)
- 3 Ručica za otkačivanje filtera za uklanjanje masnoće
- 4 Rasvjeta
- 5 Zaštita od pare (može se izvaditi), s obzirom na raspoloživi model može biti metalna, staklena ili opremljena filterom za uklanjanje masnoće
- 6 Estetska kamuflača (Raspoloživa s obzirom na model koji imate)
- 7 Udaljivač (Raspoloživ s obzirom na model koji imate)
- 8 Viseći dio (nije priložen, slika s objašnjenjima s obzirom na tipologiju instaliranja)

Funkcioniranje

Napa ima upravljačku ploču s kontrolom brzine isisavanja i kontrolom paljenja svjetla za osvjetljenje površine za kuhanje. Upotrebjavajte veću brzinu u slučaju velikog prisustva pare u kuhinji. Savjetujemo da uključite usisavanje 5 minuta prije nego što počnete s kuhanjem i da ostavite da djeluje nakon što ste završili s kuhanjem za još otprilike 15 minuta.



- a. ON/OFF svjetla
- b. OFF motori
- c. - d. - e. Jačina isisavanja minimalna (c.), srednja (d.), maksimalna (e.).

Održavanje

Upozorenje! Prije bilo kakvog postupka čišćenja ili održavanja, iskopčajte kuhinjsku napu od napajanja strujom na način da izvadite utičnicu ili isključite opći prekidač kuće.

Čišćenje

Kuhinjska napa se treba često čistiti (barem isto tako često kao i filtri za uklanjanje masnoće), u unutrašnjosti i izvana. Koristite ovlaženu krpu s neutralnim deterdžentima u tekućem stanju.

Izbjegavajte uporabu proizvoda koji bi mogli grebati.

NE KORISTITE ALKOHOL!

Pozor: Nepoštivanje pravila o čišćenju aparata i pravila o zamjeni filtera povećava rizik od požara. Stoga se preporučuje poštivanje sugeriranih uputstava.

Otklanjamo bilo kakvu odgovornost za eventualne kvarove na motoru, požar izazvan neodgovarajućim održavanjem ili nepoštivanjem navedenih upozorenja.

Čišćenje zaštitnog dijela protiv pare koji je od stakla (priložen samo s nekim modelima)

SI. 12

Staklo se može ukloniti i očistiti s normalnim deterdžentom za stakla.

Da biste uklonili staklo:

1. Izvadite filter za uklanjanje masnoće
2. Izvana pritisnite lagano staklo prema dolje i neka klizi prema naprijed.
3. Izvadite staklo tako da ga malo okrenete.

Nakon što ste ga očistili, da biste ga opet montirali učinite sve postupke koje smo gore naveli, ali sada po obrnutom redoslijedu.

Filter za masnoću

Taj filter morate čistiti jednom mjesečno, upotrijebivši neagresivne deterdžente, bilo ručno ili u stroju za pranje posuda, u kojem slučaju morate izabrati program pranja s kratkim ciklusom i na niskoj temperaturi.

Ako ga perete u stroju za posuđe, možda ćete opaziti manju promjenu ili gubitak boje, što ni u kom slučaju ne utječe na učinkovitost filtra.

Da biste skinuli filter za uklanjanje masnoće povucite ručicu na opruge koja se otkvači.

SI. 9

Karbonski filter (samo za filtracijsku verziju)

Zadržava neugodne mirise koji se stvaraju prilikom kuhanja.

Za kuhinjske nape s 2 motora potrebna su 2 karbonska filtera, a za kuhinjske nape s 1 motorom potreban je 1 karbonski filter.

Zasićenje karbonskog filtra se pojavljuje poslije manje-više produžene uporabe s obzirom na tip kuhinje i na urednost u čišćenju filtera za uklanjanje masnoće. U svakom slučaju je potrebno zamijeniti kartušu barem svaka četiri mjeseca.

NE može se niti oprati, niti obnoviti.

SI. 10

Postavite karbonski filter kako bi pokrio zaštitnu rešetku obrtajnog dijela motora, nakon čega okrenite centralnu ručicu **P** filtera u pravcu kazaljki na satu.

Da biste razmontirali okrenite centralnu ručicu **P** filtera u suprotnom pravcu od pravca kazaljki na satu.

Zamjena Lampe

Slika 11

Iskopčajte aparat s električne mreže.

Pozor! Prije nego što dodirnete lampe provjerite jesu li se ohladile.

Pristup udubini u kojoj se nalazi lampa :

Izvadite gornji dio tako da pritisnete s malim odvijačem koji ima oštricu ili sličnim priborom.

Zamijenite oštećenu lampu.

S obzirom na model koji imate:

Koristite lampe u obliku masline od maksimalno 40W (E14) ili halogene lampe od maks. 20W (G4 12V)

Zatvorite gornji dio (pričvršćivanje je uspjelo kad ste čuli prasak).

Ako vam ne bude funkcionirala rasvjeta, kontrolirajte jeste li pravilno stavili lampu prije nego što pozovete tehnički servis

Придържайте се стриктно към тук посочените инструкции. Фирмата не носи отговорност за евентуални неизправности, повреди или възпламеняване на уреда, възникнали в резултат на неспазване на инструкциите в настоящото упътване.

Аспираторът може да се различава външно от чертежите поместени в настоящото упътване, но независимо от това инструкциите за употреба, поддръжката и инсталирането са абсолютно същите.

Забележка: Частите, отбелязани с “(*)”, са опция и се доставят само с някои модели или пък са недоставени части, които да се закупят отделно.



Предупреждения

Внимание! Не включвайте уреда към ел.мрежа, ако монтирането му не е окончателно приключило. Преди каквато и да е операция на почистване или поддръжка, аспираторът трябва да се изключи от ел.мрежа, като се извади щепсела или като се изключи главния прекъсвач на жилището.

за всички операции по инсталиране и техническо обслужване използвайте работни ръкавици.

Уредът не трябва да се употребява от деца или хора с намалена умствена или физическа чувствителност и които нямат опит и не са запознати с уреда, освен ако те не се държат под контрол или не са инструктирани от отговарящо за безопасността им лице как да ползват уреда.

Трябва да се внимава децата да не си играят с аспиратора.

Не използвайте никога аспиратора, ако решетката не е правилно монтирана!

Аспираторът не трябва НИКОГА да се използва като работен плот, освен ако това не е специално указано.

Помещението трябва да има добро проветряване, когато кухненският аспиратор се използва едновременно с други уреди с газово или друг вид гориво.

Аспирираният въздух не трябва да се отвежда през отвод, през който се отвежда дима от уредите, работещи с газ или друго гориво.

Строго се забранява готвенето на открит пламък под аспиратора.

Използването на открит пламък е вредно за филтрите и може да причини пожар, затова абсолютно трябва да се избягва.

Пърженето трябва да се извършва под наблюдение, за да се избегне възпламеняване на олиото.

Достъпните части могат да се нагряят значително когато се използват заедно с готварски уреди.

Що се отнася до техническите мерки и мерките за безопасност, които трябва да се прилагат за отвеждане на дима, трябва строго да се придържате към предвиденото в правилника на местните компетентни власти.

Аспираторът трябва да се почиства често, както отвътре, така и отвън (ПОНЕ ВЕДНЪЖ В МЕСЕЦА, трябва при всички случаи да се спазват инструкциите за поддръжка,

посочени в тези указания).

Неспазването на нормите за почистване на аспиратора и за подмяна и почистване на филтрите, води до опасност от пожари.

Не използвайте и не оставяйте аспиратора без правилно монтирани лампички! Опасност от токов удар!

Не се поема никаква отговорност при евентуална неизправност, щета или пожар, нанесени на уреда вследствие на неспазване на настоящите инструкции.


Този уред отговаря на изискванията на :

- Европейската директива 2002/96/EC

- Waste Electrical and Electronic Equipment (WEEE).

Уверявайки се, че този уред ще бъде рециклиран по подобаващият за това начин, Вие допринасяте за опазването на околната среда и вашето здраве.



Символът  върху уреда или в придружаващата го документация посочва, че този продукт не трябва да бъде считан за домашен отпадък, а трябва да бъде предаден в специално предназначения за това пунктове за рециклиране на електрическа и електронна техника. Придържайте се към местните нормативи за преработка на отпадъци. За по-подробна информация във връзка с предаването, събирането и рециклирането на този продукт ви съветваме да се обърнете към компетентните местни служби, службите за събиране на домашни отпадъци или магазинът, в който сте закупили този ел. уред.

Употреба

Аспираторът има следното предназначение: всмуква и отвежда навън или филтрира въздуха, като едновременно с това го рециклира.

Аспирираща версия

Аспираторът е снабден с отвор “В” в горната част през който излиза димът (изходната тръба и аксесоарите за фиксиране не са включени). **Фиг.2**

Внимание! Ако аспираторът е снабден с филтър с активен въглен, той трябва да бъде свален

Филтрираща версия

Ако не е възможно отвеждането на въздуха навън трябва да използвате филтър с активен въглен.

По такъв начин въздухът се пречиства и посредством въздухоотводната тръба свързана със съединителния пръстен влиза отново в обръщение.

За аспираторите с два мотора са необходими два филтъра с активен въглен и съответно за аспираторите с един мотор, един филтър.

Внимание! Ако аспираторът не е снабден с филтър с активен въглен, той трябва да бъде поръчан и монтиран преди употребата на уреда.

Моделите без аспириращ мотор са предназначени за работа само във вариант на аспирираща версия и трябва

да бъдат свързани към периферно аспириращо звено, което се закупува отделно.

Инструкциите за свързване се доставят заедно с периферното аспириращо звено.

Монтиране

Минималното разстояние между повърхността, на която се поставят съдовете за готвене и най-ниската част на кухненския аспиратор, трябва да бъде не по-малко от 60cm в случай на електрически печки и не по-малко от 70cm, в случай на газови или комбинирани печки.

Ако в инструкциите на газовия уред за готвене е посочено по-голямо разстояние, то трябва да се има предвид.



Ел. връзка

Напрежението в ел.мрежа трябва да отговаря на онова, което е посочено върху етикета с данните за аспиратора, поставен отвътрешната му страна. Ако е снабден с щепсел, свържете аспиратора към контакт, съответстващ на действащите норми и поставен на достъпно място. Ако не е снабден с щепсел (директно свързване към мрежата), или щепселът не е на достъпно място, използвайте дуплолюсен прекъсвач според нормите, така че да се осигури пълно изключване на мрежата при свръхнапрежение III, в съответствие с правилата за монтиране.

ВНИМАНИЕ! Преди да свържете отново аспиратора към мрежата и да проверите дали функционира правилно, проверете дали кабелът е монтиран както трябва.

Монтаж

Преди да пристъпите към монтажа:

- Уверете се, че закупеният от Вас продукт отговаря по размери на избраното място за инсталиране.
- За да улесните монтажа, Ви съветваме да отстраните временно филтъра за мазнините и останалите, лесно разглобяеми детайли. Поставете ги отново след като приключите с монтажа.
За начина на разглобяване има отделен параграф.
- Отстранете филтъра/филтрите с активен въглен (разбира се, ако избраният от Вас модел разполага с такъв). За да извършите това проследете операциите в съответния параграф. Монтирайте филтрите отново само в случай, че желаете да използвате аспиратора във вариант на филтрираща версия.
- Уверете се, че по време на транспорта във вътрешната част на аспиратора не са попаднали дребни предмети, като например пликчета с винтове, гаранционни карти и др.; ако намерите такива отстранете ги и ги запазете.
- Ако е възможно разглобете и преместете мебелите, които се намират в непосредствена близост до мястото, където възнамерявате да монтирате аспиратора. По този начин ще имате по-добър достъп до тавана или стената, където ще бъде инсталиран. В противен случай, внимавайте да не увредите по време на монтажа мебелите и всички останали

предмети. Изберете равна повърхност и покрийте с подходящо платно, върху което да поставите аспиратора и съответните аксесоари.

- Уверете се, че в близост до мястото, където възнамерявате да монтирате аспиратора има лесно достъпен контакт и също така, че е възможно да се свърже с отдушник (само за аспириращите версии).
- Изпълнете всички необходими операции, например: монтирайте ел. контакт и/или направете отвор за прокарване на изходната тръба. Аспираторът е снабден с дюбели за фиксирани подходящи за по-голямата част от стените и таваните.

Предварителна информация:

Внимание! Двете планки за фиксиране се намират в опаковката от полистирол.

Планките са две, една дясна **R** и една лява **L** (вижте съответните обозначения).

1. Прикрепете планките **D** (Фиг. 1) към стените на окачения шкаф (за целта разполагате с по два винта за всяка планка). Дясната планка **R** трябва да се монтира от дясната страна а лявата планка **L** съответно от лявата страна. Изравнете планките с долния ръб. Изравнете планката със задния ръб на окачения шкаф като имате предвид, че задният ръб на планката съответства на задната страна на аспиратора;

Ако аспираторът е снабден с разединител и решете да го използвате, трябва да изместите планката толкова напред колкото е дебелината на разединителя.

Пробийте отвор в горната част на окачения шкаф, през който ще преминава изходната тръба и кабела за ел. захранване (размерите за отвора посочени на **фиг. 1** не предвиждат разединителя).

2. Монтирайте двете планки **E** (**фиг. 2**) от двете страни на аспиратора.
 - а. Извадете подвижната рамка;
 - б. Отстранете филтъра/филтрите за задържане на мазнини;
 - в. С помощта на 4 винта **P** (по два за всяка планка) застопорете планките от вътрешната страна на аспиратора като се стремите да ги поставите възможно най-нависоко (т.е. по посока на засмукване на въздуха).
3. С помощта на 3 клеми застопорете разединителя **M** (ако има такъв – **фиг. 2**) от външната страна на аспиратора.
4. Вмъкнете аспиратора в окачения шкаф. Планката **E** на аспиратора трябва да бъде позиционирана над планката **D** на окачения шкаф (**фиг. 3**). Прокарайте ел. кабела през специално определения за това отвор.
5. Застопорете аспиратора в челната част с помощта на два винта (**фиг. 3** – по един винт от всяка страна).
6. Свържете аспиратора към ел. мрежата. Внимание! Осъществете захранването само след като сте приключили с монтажа.
7. В случай, че аспираторът не приляга перфектно към

- долния ръб на окачения шкаф регулирайте го наново като разхлабете винтовете **P** на планките **E** монтирани върху аспиратора (фиг. 2).
8. Регулирайте подвижната рамка в зависимост от дълбочината на окачения шкаф (за целта регулирайте зъбците **F** - фиг. 4). Това Ви позволява да изравните перфектно лицевата част на аспиратора с ръба на окачения шкаф (фиг. 4). За целта изпълнете следните операции:
 - а. Разхлабете винтовете на зъбците **F**;
 - б. Изместете зъбците назад или напред в зависимост от случая;
 - в. Затегнете отново винтовете.
 9. Монтирайте към съединителния пръстен **C** (включен в комплекта) изходна тръба с диаметър съответстващ на диаметъра на съединителния пръстен (фиг. 5). Изходната тръба трябва да бъде достатъчно дълга за да излиза навън (аспираща версия) и съответно да достига горната част на окачения шкаф (филтрираща версия).
 10. Фиксирайте съединителния пръстен **C** (с пружинен механизъм) към горния въздухоотводен отвор на аспиратора. Върху пръстена има обозначение **G**, което трябва да съответства на специално определения за това улей **H**, намиращ се върху горния въздухоотводен отвор.
 11. Довършете инсталирането на изходната тръба.
 12. Отворете подвижната рамка (фиг. 6) и с помощта на два винта (фиг. 7) фиксирайте естетичния панел **Q** (ако има такъв) от вътрешната страна на аспиратора.
 13. Монтирайте отново филтрите за задържане на мазнини, свържете аспиратора към ел. мрежата и проверете дали функционира правилно.

Описание на аспиратора

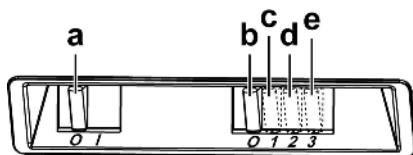
Фиг. 8

- 1 Контролен панел
- 2 Филтър за задържане на мазнините (1 или 2 в зависимост от модела)
- 3 Дръжка за откачане на филтъра за мазнини
- 4 Осветление
- 5 Пароизолационна решетка (подвижна), която в зависимост от модела може да бъде метална, стъклена или снабдена с филтър за мазнини.
- 6 Естетичен панел (само някои модели разполагат с такъв)
- 7 Разединител (само някои модели разполагат с такъв)
- 8 Окачен шкаф (не е включен към аспиратора, вж. чертежа с пояснителни бележки за монтажа)

Начин на употреба

Аспираторът е снабден с командно табло с възможност за регулиране скоростта на аспириране и превключвател на осветлението на готварския плот.

Ако при готвене се отделя много пара, преминете на максимален режим на работа. Препоръчително е да включите аспиратора 5 минути преди да започнете да готвите и да го оставите да работи още 15 минути след като приключите.



- a. ON/OFF на светлините
- b. изключване (OFF) на мотора
- c. - d. - e. Мощност на аспириране минимална (c.), средна (d.), максимална (e.).

Поддръжка

Внимание! Преди каквато и да е операция свързана с почистване или поддръжка изключете аспиратора от ел. мрежата, като извадите щепсела или изключите главния прекъсвач на жилището.

Почистване

Аспираторът трябва да се почиства често (или поне толкова на често колкото почиствате филтрите), както отвътре така и отвън. Използвайте навлажнена кърпа и неутрални течни почистващи препарати.

Избягвайте препарати, които съдържат абразивни частици.

Внимание ! Не почиствайте никога със спирт !

Внимание! Неспазването на нормите за почистване на аспиратора и за подмяна на филтрите води до рискове от пожар. Спазвайте строго посочените инструкции!

Не се поема никаква отговорност за евентуални щети нанесени по мотора и пожари, възникнали вследствие на неправилна поддръжка или неспазване на настоящите инструкции.

Почистване на стъклената пароиолационна решетка (с такава разполагат само някои модели)

Фиг. 12

Стъклото може да бъде разглобено. Почиства се с обикновени препарати за стъкла.

За целта изпълнете следните процедури:

1. Остранете филтъра за мазнините.
2. Натиснете стъклото леко надолу от външната страна и го плъзнете напред.
3. Ивадете стъклото като го завъртите съвсем леко.

За да го монтирате изпълнете операциите в обратен ред.

Филтър за мазнини

Почиства се веднъж месечно с неутрални препарати. Мие се ръчно или в съдомиялна машина на ниска температура и кратък режим на измиване.

При миене на филтъра за мазнини в съдомиялна машина е възможно той да се обезцвети, но това в никакъв случай не намалява способността му на филтриране.

За да разглобите филтъра за мазнините, дръпнете дръжката с пружинен механизъм.

Фиг. 9

Филтър с активен въглен (само за филтрираща версия)

-Задържа неприятните миризми, които се отделят при пържене.

За аспираторите с два мотора са необходими два филтъра с активен въглен и съответно за аспираторите с един мотор, един филтър.

Филтърът с активен въглен се запушва приблизително след дълъг период на използване в зависимост от начина на готвене и от това колко често почиствате филтъра .

Във всеки случай е необходимо да подмените филтъра с активен въглен на всеки четири месеца или когато индикаторът за засищане на филтрите показва, че е необходимо.

Не се мие нито може да се използва повторно.

Фиг. 10

Поставете филтъра с активен въглен над защитната решетка на витлото на мотора, след това завъртете централната дръжка **P** на филтъра по посока на часовниковата стрелка.

За да разглобите филтъра завъртете централната дръжка **P** в посока обратна на часовниковата стрелка.

Подмяна на ел. крушки

Фиг. 11

Изключете уреда от ел. мрежата.

Внимание! Преди да вземете в ръка ел. крушките проверете дали са изстинали.

Подмяна на ел. крушки:

Отстранете капака на плафониерата с помощта на малка отвертка или подобен инструмент.

Подменете изгорялата крушка.

В зависимост от притежавания модел:

Използвайте крушки миньонки 40W max (E14) или халогенни лампи 20W max (G4 12V).

Затворете плафониерата (с пружинен механизъм).

Ако ел. крушките не светят, проверете дали са монтирани правилно преди да потърсите помощта на специалист.

Ezen kézikönyv utasításait szigorúan be kell tartani. Az itt feltüntetett utasítások be nem tartásából származó bármilyen hiba, kár vagy tüzesettel kapcsolatban a gyártó felelősséget nem vállal.

Az elszívó esztétikai megjelenésében eltérhet a jelen kézikönyv ábráin szereplőtől, de a használati, karbantartási és felszerelési utasítások nem változnak.

Megjegyzés: A (*) jellel jelzett alkatrészek extrák, csak bizonyos modellekhez járnak, illetve a készülékkel nem szállított, megvásárolandó alkatrészek.



Figyelmeztetés

Figyelem! A készüléket mindaddig ne kösse be az elektromos hálózatba, amíg a beszerelést teljesen be nem fejezte.

Takarítás vagy karbantartás előtt minden esetben kösse ki az elszívót az elektromos hálózatból a villásdugó kihúzása vagy a lakás fő biztosítékának lecsapása révén.

Valamennyi üzembe helyezési és karbantartási művelethez használjon védőkesztyűt.

A készülék nem arra készült, hogy gyermekek, vagy csökkent fizikai vagy elméleti képességekkel rendelkező, tapasztalatok és ismeretek híján levő emberek használják, hacsak nem a biztonságukért felelős személy felügyelete alatt, vagy ha ez a személy a készülék használatát megtanította.

Ügyeljenek a kisgyermekekre, nehogy a készülékkel játsszanak.

Az elszívót szabályosan felszerelt rács nélkül soha ne használja!

A konyhai páraelszívót SOHA nem szabad lerakó felületnek használni, kivéve, ha kifejezetten fel van tüntetve ez a lehetőség.

A helyiségnek elegendő szellőzéssel kell rendelkeznie, amennyiben a konyhai elszívót gáz és más tüzelőanyaggal működtetett készülékekkel egyidőben használják.

Az elszívott levegőt nem szabad olyan kéménybe, füstcsőbe vezetni, amelyet gáz vagy más tüzelőanyagok égéstermékének elvezetésére használnak.

Az elszívó alatt szigorúan tilos flambírozott ételeket készíteni.

A nyílt láng használata károsítja a filtereket, tűzveszélyt okozhat, ezért minden esetben kerülni kell.

Bő zsiradékban sütni csak ellenőrzés mellett szabad, nehogy a túlhevült olaj vagy zsír meggyulladjon.

A hozzáférhető részek erősen felmelegedhetnek, ha a főzésre szolgáló készülékekkel együtt használja azokat.

A füstelvezetésre vonatkozó műszaki és biztonsági intézkedések tekintetében szigorúan be kell tartani a helyi illetékes hatóságok előírásait.

Az elszívót gyakran kell tisztogatni, mind belülről, mind kívülről. (LEGALÁBB HAVONTA EGYSZER, minden esetben betartva ezen kézikönyvben kifejezetten előírt karbantartási utasításokat.)

Az elszívó tisztántartására, valamint a filterek cseréjére és tisztítására vonatkozó előírások be nem tartása tűzveszélyt okoz.

A páraelszívót ne használja szabályosan beszerelt izzólámpa nélkül, mert áramütés veszélye léphet fel.

A kézikönyvben szereplő utasítások be nem tartásából következő kellemetlenségekért, károkért vagy tüzesetekért a gyártó nem vállal felelősséget.

A készüléken található jelzés megfelel az elektromos és elektronikus berendezések hulladékaíróról szóló 2002/96/EK európai irányelvben (WEEE) foglalt előírásoknak.

A hulladékká vált termék szabályszerű elhelyezésével Ön segít elkerülni a környezettel és az emberi egészséggel kapcsolatos azon esetleges negatív következményeket, amelyeket a termék nem megfelelő hulladékkezelése egyébként okozhatna.

A termékben vagy a termékhez mellékelt dokumentumokon feltüntetett



■ jelzés arra utal, hogy ez a termék nem kezelhető háztartási hulladékként. Ehelyett a terméket a villamos és elektronikus berendezések újrahasznosítását végző telephelyek valamelyikén kell leadni.

Kiselejtezőskor a hulladéktávollításra vonatkozó helyi környezetvédelmi előírások szerint kell eljárni.

A termék kezelésével, hasznosításával és újrahasznosításával kapcsolatos bővebb tájékoztatásért forduljon a lakóhelye szerinti polgármesteri hivatalhoz, a háztartási hulladékok kezelését végző társasághoz vagy ahhoz a bolthoz, ahol a terméket vásárolta.

Használat

Az elszívót úgy tervezték, hogy kivezetett üzemmódban a szabadba történő kibocsátással, vagy filteres, keringtetett üzemmódban működhessen.

Kivezetett üzemmód

Az elszívó a füst szabadba kivezetéséhez rendelkezik egy felső B kivezetőnyílással (Kivezetett változat – kivezető cső és rögzítő kengyel nem jár a készülékhez). **ábra 2**

Figyelem! Ha a páraelszívó szénfilterrel rendelkezik, ezt ki kell venni!

Szűrős változat

Ha nincsen lehetőség a levegő külső térbe való kivezetésére, aktív széniszűrő használható.

A levegőt a szűrő megtisztítja és visszajuttatja a helységbe.

A levegő a védőfedélen áthalad és a gyűrűs csatlakozással összekötött csövön keresztül jut vissza a helységbe.

A 2 motoros elszívóhoz 2 darab, az 1 motoroshoz 1 darab szénfilterre van szükség.

Figyelem! Ha a páraelszívó szénfilterrel nem rendelkezik, ezt meg kell rendelni, és használatba vétel előtt fel kell szerelni.

Az elszívó motor nélküli modellek csak kivezetett változatban működnek és külső elszívó egységhez (ez nem jár a készülékhez) kell kötni őket.

A bekötési útmutató az elszívó egységhez van mellékelve.

Felszerelés

A főzőkészülék felülete és a konyhai szagelszívó legalsó része közötti minimális távolság nem lehet kisebb, mint 60cm elektromos főzőlap, és 70cm gáz vagy vegyes tüzelésű főzőlap esetén.

Ha a gázfőzőlap beszerelési utasításában ennél nagyobb távolság szerepel, azt kell figyelembe venni.



Villamos bekötés

A hálózati feszültségnek azonosnak kell lennie a konyhai páraelszívó belsejében elhelyezett műszaki adattáblán feltüntetett feszültséggel. Ha az elszívó rendelkezik villásdugóval, csatlakoztassa egy hozzáférhető helyen elhelyezett, az érvényben lévő szabványoknak megfelelő dugaszoló aljzathoz. Ha nem rendelkezik csatlakozódugóval (közvetlen csatlakozás a hálózathoz) vagy a dugaszoló aljzat nem hozzáférhető, szereljen fel egy szabványos, kétpólusú megszakítót, amely III. túláram-kategória esetén biztosítja a hálózatról való teljes leválasztását, a telepítési szabályoknak megfelelően.

FIGYELEM! mielőtt az elszívó áramkörét visszaköti a hálózatba és ellenőrzi, hogy az elszívó helyesen működik-e, mindig ellenőrizze azt is, hogy a hálózati vezeték beszerelése szabálys-e.

Felszerelés

PMielőtt a telepítést elkezdéné:

- Ellenőrizze, hogy a megvásárolt termék a kiválasztott telepítési helynek megfelelő méretű-e.
- A telepítés megkönnyítése érdekében javasoljuk, hogy ideiglenesen távolítsa el a zsírszűrőt és minden olyan más alkatrészt, amelyeknek le- és felszerelése engedélyezett, és ez itt le van írva. Ezeket az alkatrészeket a telepítés befejeztével vissza kell szerelni.
A leszereléshez lásd a megfelelő bekezdéseket.
- Vegye le az aktív szénes filtert/filtereket (*) ha van a gépen (lásd a vonatkozó bekezdést is). Ezt csak akkor kell visszaszerelni, ha az elszívót keringtetett üzemmódban kívánja használni.
- Ellenőrizze, hogy az elszívó belsejében nem maradtak-e (szállítási igények miatt) tartozékok (például csavarokat tartalmazó zacskók (*), garanciaokmány (*) stb.) ha igen, vegye ki és őrizze meg.
- Ha lehetséges, az elszívó felszerelési helye alatt és környezetében bontsa ki és távolítsa el a bútorokat, hogy jobban hozzáférhessen a falhoz/mennyezethez, ahová az elszívót telepíteni fogja. Ha nem lehet, a bútorokat és a szerelés környezetét amennyire lehetséges, takarja le. Válasszon ki egy sík felületet, takarja le, és erre rakja le az elszívót és a hozzá tartozó kiegészítőket.
- Ellenőrizze továbbá, hogy az elszívó telepítési zónájában (olyan helyen, amely azután is hozzáférhető, hogy az elszívót felszerelték), van-e egy villamos csatlakozó aljzat, és a füstelvezetéshez lehet-e csatlakozni egy kültérbe vezető készülékhez (csak kivezetett üzemmódnál).

- Végezze el az összes szükséges kőművesmunkát (pl. csatlakozó aljzat telepítése, kivezető cső számára falylyás készítése).

Előzetes útmutatás a páraelszívó beszereléséhez.

Figyelem! A 2 darab rögzítő kengyel a csomagolás polisztirolhab-védőanyagában van elhelyezve.

A kengyelek közül az **R** jelű a jobb, az **L** jelű a bal oldalra való (lásd a kengyelekbe beütött jelet).

1. Rögzítse a **D** kengyeleket (1. ábra) a felső szekrény oldalfalához kengyelenként két darab csavarral (az **R** jelű kengyelt a jobb oldalra, az **L** jelű kengyelt a bal oldalra). Helyezze a kengyelt a faliszekrény alsó széléhez igazítva, figyelembe véve, hogy a kengyel hátsó széle a páraelszívó hátsó szélének felel meg.
Ha az elszívó rendelkezik távtartóval, ennek használata esetén annyival állítsa előbbre a kengyelt, amennyi a távtartó vastagsága.
Készítsen furatot a faliszekrény felső lapján a kivezető cső, valamint az elektromos tápkábel számára (az 1. ábrán feltüntetett méret nem foglalja magában a távtartót).
2. Ha még nem szerelte fel, most rögzítse a 2 darab **E** kengyelt (2. ábra) az elszívó két oldalára.
 - a. húzza ki a kihúzható fiókot;
 - b. vegye le a zsírszűrő filtert/filtereket
 - c. rögzítse a kengyeleket kengyelenként két **P** csavarral a konyhai szagelszívón belülről, akassza fel a lehető legmagasabbra (a levegőkimeneti oldalon), majd szorítsa meg a csavarokat.
3. Rögzítse az elszívó külső oldala felől három bekattanó rögzítővel az **M** távtartót (amennyiben a készülék rendelkezik vele – **2. ábra**)
4. Helyezze be a konyhai szagelszívót a faliszekrénybe, ügyelve, hogy az elszívó **E** kengyelét a faliszekrény **D** kengyele fölé helyezze el (**3. ábra**).
Vezesse át az elektromos kábelt az erre a célra kialakított furaton.
5. Rögzítse a konyhai szagelszívót két csavarral a homlokklapon (**3. ábra** - oldalanként egy).
6. Készítse el a villamos bekötést, de csak akkor csatlakoztassa a lakás hálózatába, miután a beszerelést befejezte.
7. Ha a szagelszívó nem érintkezik tökéletesen a faliszekrény alsó szélével, állítsa be a helyzetét a szagelszívóra szerelt **E** kengyelek **P** csavarjainak megállításával (2. ábra), majd ezután lehet beállítani az elszívó és a faliszekrény tökéletes illeszkedését. Végül csavarja vissza a csavarokat.
8. Állítsa be a kihúzható fiók újját a faliszekrény mélységének függvényében, a két **F** ütköző állításával (**4. ábra**). Így a homlokklapot a faliszekrény homlokzatával egy síkba lehet állítani (**4. ábra**).
 - a. lazítsa meg a csavarokat az **F** ütközőkön,
 - b. Igazítsa az ütközőket szükség szerint előre vagy hátra
 - c. szorítsa meg az ütközők csavarjait.
9. Szereljen egy kivezető csövet a géphez adott **C** csatlakozó gyűrűhöz, a cső lehetőleg a csatlakozó

gyűrűvel azonos átmérőjű legyen (5. ábra). A kivezető csőnek elegendő hosszúságúnak kell lennie ahhoz, hogy kiérjen a szabadba (kivezetett változat), vagy a faliszeletrény felső lapjáiig (filteres változat).

10. Rögzítse a **C** csatlakozó gyűrűt (be kell kattannia) a páraelszívó felső kimenetéhez.

A beszerelés megkönnyítése érdekében a gyűrűn egy **G** mutató került elhelyezésre, amelynek a felső kivezető nyíláson elhelyezett **H** vezetővel kell egybeesnie.

11. Fejezze be a kivezető cső beszerelését.
12. Nyissa ki a kihúzható fiókot; (6. ábra) és az elszívó belső oldala felől bevezetett 2 csavar segítségével helyezze fel a **Q** takarólemezt (ha a modell rendelkezik vele) (7. ábra)
13. Szerelje be a zsírszűrőket, csatlakoztassa a páraelszívót a villamos hálózathoz, és ellenőrizze a berendezés tökéletes működését.

Az elszívó leírása

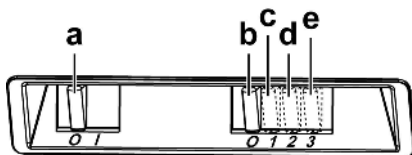
ábra 8

- 1 Vezérlő panel
- 2 Zsírszűrő filter (a modellnek megfelelően 1 vagy 2)
- 3 Kioldó kilincs a zsírfogó szűrőhöz
- 4 Világítás
- 5 Párafogó (kihúzható), a modellnek megfelelően lehet fém, üveg vagy zsírszűrővel ellátott.
- 6 Takaró lap (a modellnek megfelelően)
- 7 Távtartó (a modellnek megfelelően)
- 8 Faliszeletrény (nem tartozik a készülékhez, csak a beszerelés mikéntjének magyarázatára szolgál)

Működése

Az elszívó szíváserősség-szabályozóval és főzőlapvilágítás-kapcsolóval ellátott kezelőpanellel rendelkezik.

Amikor a konyhában különösen nagy a pára koncentráció, használja a nagyobb sebességet. Javasoljuk, hogy főzés előtt 5 perccel kapcsolja be az elszívót, és a főzés befejezése után 15 perccig működtesse tovább.



a. Világítás BE/KI

b. Motor KI

c. - d. - e. Minimális elszívás (c.), közepes (d.), maximális (e.).

Karbantartás

Figyelem! Takarítás vagy karbantartás előtt minden esetben kösse ki az elszívót az elektromos hálózathoz a villásdugó kihúzása vagy a lakás fő biztosítékának lecsapása révén.

Tisztítás

Az elszívót gyakran kell tisztítani, mind belülről, mind kívülről (legalább olyan gyakran, mint a zsírszűrő filterek tisztítását). A tisztításhoz használjon semleges folyékony mosószerrel átitatott nedves ruhát. Kerülje a súrolószert tartalmazó mosószeres használatát.

NE HASZNÁLJON ALKOHOLT!

Figyelem! Az elszívó tisztán tartására, valamint a filterek cseréjére vonatkozó előírások be nem tartása tűzveszélyt okoz. Ezért felhívjuk figyelmét, hogy tartsa be az utasításokat. A helytelen karbantartás, vagy a fent említett utasítások be nem tartása miatt a motorban esetleg bekövetkező károk vagy tűzesetek miatt semmiféle felelősséget nem vállalunk.

Az üveg párafogó tisztítása (csak egyes modelleknél található)

ábra 12

Az üveg leszerelhető és normál üveg tisztítóval megtisztítható.

A felső burkolat leszerelése:

1. vegye le a zsírszűrő filtert
 2. Kívülről enyhén nyomja meg az üveget lefelé, és csúsztassa előre.
 3. Enyhén elforgatva vegye ki az üveglapot.
- A tisztítás után a felszereléshez ugyanezt ellentétes sorrendben végezze el.

Zsírszűrő filter

Havonta egyszer nem agresszív tisztítószerezrel, kézzel vagy mosogatógépben, alacsony hőfokon és rövid ciklussal el kell mosogatni.

Mosogatógépben történő mosogatás a zsírszűrő elszíneződését okozhatja, de ez nem változtat hatékonyságán.

A zsírszűrő filter leszereléséhez húzza meg a rugós horgot.

ábra 9

Szénfilter (csak keringtetett változat esetén)

Magában tartja a főzészől származó kellemetlen szagokat. A 2 motoros elszívóhoz 2 darab, az 1 motoroshoz 1 darab szénfilterre van szükség.

A szénfilter telítődése többé vagy kevésbé hosszú idő alatt történik meg, a tűzhely típusától és a zsírszűrő tisztogatásának rendszerességétől függően. Mindenképpen cserélni kell a betétet legalább négyhavonként.

NEM lehet kimosni vagy regenerálni

ábra 10

Helyezze be a szénfiltert úgy, hogy a motor járókerekeit védő rácsot eltakarja, majd fordítsa el a filter középső P fogantyúját az óra járásának megfelelő irányban.

Leszereléskor a filter P középső fogantyúját az óra járásával ellentétes irányban kell elfordítani.

Égőcsere

ábra 11

Bármilyen karbantartási munka megkezdése előtt szüntesse meg az elszívó áramellátását, kösse ki a hálózathoz.

Figyelem! Mielőtt a lámpákhoz érne, győződjön meg róla, hidegek-e.

Hozzáférés a világítótestekhez:

Egy kis csavarhúzóval vagy hasonló szerszámot emelőként használva emelje ki a védőlapot.

Cserélje ki a meghibásodott égőt.

A birtokában lévő modellől függően:

használjon max 40W (E14) ovális, vagy max 20W (G4 12V) halogén izzót.

Zárja vissza a búrát (bekattan).

Amennyiben a világítás nem működik, mielőtt a műszaki szervizszolgálatot hívná, ellenőrizze, hogy az égők helyesen illeszkednek-e a foglalatba.

Urmați îndeaproape instrucțiunile conținute în acest manual. Producătorul își declină orice responsabilitate în cazul daunelor sau incendiilor provocate aparatului și derivate dintr-o utilizare incorectă și din nerespectarea instrucțiunilor conținute în acest manual.

Hota poate fi din punct de vedere estetic diferită față de cea ilustrată în desenele acestui manual, totuși instrucțiunile de utilizare, întreținere și instalare rămân aceleași.

Notă: Părțile contrasemnate de simbolul "(*)" sunt accesorii furnizate numai pentru câteva modele sau sunt părți care nu sunt în dotație și trebuie să fie cumpărate.



Avertismente

Atenție: Nu conectați aparatul la rețeaua electrică până a când nu ați terminat de montat toată instalația.

Înainte de orice intervenție de curățenie și întreținere, deconectați hota de la rețeaua electrică, scoțând ștecherul sau deconectând întrerupătorul general al locuinței.

Pentru toate operațiile de instalare și întreținere utilizați mănuși de protecție.

Aparatul nu este destinat pentru a fi folosit de către copii sau persoane cu capacități fizice senzoriale și mentale reduse sau care nu au experiența și cunoștința adecvată, numai în cazul în care acestea sunt sub supraveghere sau le sunt date instrucțiunile de folosire a aparatului de către o persoană responsabilă cu siguranța acestora. Copiii trebuie să fie supravegheați pentru a fi siguri că nu se joacă cu aparatura. Nu folosiți niciodată hota fără montajul corect al grilei!

Hota nu trebuie folosită NICIODATĂ ca suprafață de așezare numai în cazul în care este indicat în mod specific.

Localul trebuie să fie destul de ventilat, când hota de bucătărie se folosește împreună cu alte aparate cu combustie de gaz sau alți combustibili.

Aerul aspirat nu trebuie să treacă printr-o conductă folosită pentru eliminarea fumului produs de aparatele cu combustie de gaz sau alți combustibili.

Este absolut interzis pregătirea sub hotă a mâncărurilor cu flammă.

Folosirea flăcării libere poate dăuna filtrele și poate crea incendii, așadar trebuie evitată în orice caz.

Friptura trebuie făcută sub control pentru a evita ca uleiul prea încălzit să se aprindă.

Părțile componente cu care am putea intra în contact se pot încălzi considerabil în momentul în care se folosesc împreună cu aparatura pentru pregătirea mâncării.

În ceea ce privesc măsurile tehnice și de siguranță care trebuie să fie adoptate pentru evacuarea fumurilor este strict necesar să respectați regulamentele în vigoare și să apelați la autoritățile competente locale.

Hota trebuie să fie curățată tot des atât în interior cât și în exterior (CEL PUȚIN ODATĂ PE LUNĂ, respectând în mod expresiv toate indicațiile redată în instrucțiunile de întreținere reproduse în acest manual)

Nerespectarea normelor de curățare a hotei precum și nelocuirea sau necurățarea filtrelor poate crea la riscuri de

incendii.


Nu folosiți niciodată hota fără montajul corect al becurilor pentru a nu crea riscuri de scurtcircuit.

Firma își declină orice responsabilitate pentru eventualele pagube, daune sau incendii provocate de aparatul ce provin din nerespectarea instrucțiunilor redată în acest manual.

Acest aparat este marcat în conformitate cu Directiva Europeană 2002/96/CE referitoare la Deșeurile de Echipament Electric și Electronic (WEEE).

Asigurându-vă că acest produs este eliminat în mod corect, contribuiți la prevenirea potențialelor consecințe negative asupra mediului înconjurător și sănătății persoanelor, consecințe care ar putea fi provocate de aruncarea necorespunzătoare la gunoi a acestui produs.



Simbolul  de pe produs, sau de pe documentele care însoțesc produsul, indică faptul că acesta nu poate fi aruncat împreună cu deșeurile menajere. Trebuie predat la punctul de colectare corespunzător, pentru reciclarea echipamentului electric și electronic.

Aruncarea la gunoi a aparatului trebuie făcută în conformitate cu normele locale pentru eliminarea deșeurilor.

Pentru informații mai detaliate privind eliminarea, valorificarea și reciclarea acestui produs, vă rugăm să contactați administrația locală, serviciul de eliminare a deșeurilor menajere sau magazinul de unde ați cumpărat produsul.

Utilizarea

Hota a fost realizată pentru a fi utilizată în versiunea aspirantă cu evacuare externă sau în versiunea filtrantă cu riciu intern.

Varianta aspirantă

Hota este dotată cu o aerisire în partea superioară **B**, pentru evacuarea gazelor de ardere în exterior (tubul de evacuare și colierele de fixare nu sunt furnizate). **Fig. 2**

Atenție! Dacă hota este prevăzută cu filtru de cărbune, acesta trebuie scos.

Versiunea Filtrantă

Atunci când nu aveți posibilitatea de evacuare a aerului către exterior, folosiți filtrul cu cărbuni activi.

Aerul este purificat de filtru și reciclat în interiorul locuinței

Aerul este reciclat în încăperea prin intermediul unei conducte care trece prin corpul de mobilă și este racordată la inelul de conectare.

Sunt necesare 2 filtre cu cărbuni pentru hota cu 2 motoare și 1 filtru cu cărbuni pentru hota cu 1 motor.

Atenție! Dacă hota nu este prevăzută cu filtru de cărbune, trebuie să-i faceți comanda și să-l instalați înainte de a utiliza hota.

Modelele care nu sunt prevăzute cu motor de aspirare, funcționează numai în versiune aspirantă și trebuie conectate la o unitate periferică de aspirare (care nu este în dotare).

Instrucțiunile pentru sistemul de racordare sunt furnizate cu unitatea periferică de aspirare.

Instalarea

Distanța minimă între suprafața suportului recipientilor pe dispozitivul de gătit și partea de jos a hotei nu trebuie să fie mai mică de 60cm în cazul mașinilor de gătit electrice, și de 70cm în cazul mașinilor de gătit cu gaz sau mixte.

Dacă instrucțiunile dispozitivului de gătit cu gaz specifică o distanță mai mare, este necesar să țineți cont de aceasta.



Conexarea Electrică

Tensiunea din rețea trebuie să corespundă cu tensiunea la care se referă eticheta situată în interiorul hotei. Dacă este prevăzută cu ștecher conectați hota la o priză conform cu normele în vigoare, poziționată într-o zonă accesibilă. Dacă nu este prevăzută cu ștecher (conexiunea este direct la rețea) sau ștecherul nu este poziționat într-o zonă accesibilă, aplicați un întrerupător bipolar la normă care să asigure deconectarea completă de la rețea în condițiile categoriei de supratensiune III, conform regulilor de instalare.

ATENȚIE: Înainte de a efectua conectarea circuitului hotei la alimentația din rețea și de a verifica funcționarea corectă, controlați totdeauna dacă cablul a fost montat în mod corect.

Montarea

Informații preliminare pentru instalare:

- Verificați ca produsul cumpărat să fie de dimensiune și volum adecvat zonei de instalare alese.
- Pentru a ușura instalare, vă sfătuim să scoateți temporar filtrele grăsimi precum și alte părți care permit demontarea și montare, descrisă în acest manual. Acesta/acestea va/vor fi remontate când s-a terminat de instalat hota.
Pentru demontare a se vedea paragraful relativ.
- Scoateți filtrul/filtrele de carbon activ dacă sunt furnizate (a se vedea paragraful relativ). Acesta/aceste vor fi instalate numai dacă se utilizează hota în versiunea filtrantă.
- Verificați ca în interiorul hotei să nu fie (pentru motive de transport) materiale de echipament (de exemplu: punji cu șuruburi, garanții etc.), eventual să le scoateți și să le păstrați.
- Dacă este posibil dezlegați și mișcați mobila în jurul ariei de instalare a hotei, în modul de a avea o cât mai bună accesibilitate la peretele unde va fi instalată hota. Dacă nu se poate, protejați pe cât posibil mobila și toate părțile care interesează instalarea. Alegeți o suprafață plană și acoperiți-o cu o protecție unde apoi veți pune hota și echipamentul special.
- Verificați ca în apropierea zonei de instalare a hotei (în zona accesibilă chiar cu hota montată) să fie o priză electrică și dacă e posibil să fie conectată la un dispozitiv de evacuare a fumului spre extern (numai pentru versiunea aspirantă).
- Executați toate lucrările necesare de zidărit (de exemplu instalarea unei prize electrice și/sau orificiul pentru trecerea tubului de evacuare).

Informații preliminare pentru instalarea hotei:

Atenție: Cadrele de fixare se află în protecțiile din polistiroil ale ambalajului.

Cadrele sunt unu drept **R** și unu stâng **L** (a se vedea marcarea indicată pe cadre).

1. Fixați cadrele **D** (Fig. 1) la panoul lateral al corpului de mobilă prin două șuruburi, două pentru fiecare cadru (cadrul drept **R** pe latura dreaptă, cadrul stâng **L** pe latura stângă) aliniați cadrul cu marginea inferioară. Puneți cadrul pe fir cu marginea posterioară a corpului de mobilă, ținând în considerare ca marginea posterioară a cadrului să corespundă cu latura posterioară a hotei; Dacă hota este dotată cu distanțier, în caz de utilizare, mișcați cadrul în față doar atât cât este grosimea distanțierului.
Executați o gaură pe tavanul mobilei pentru trecerea conductei de evacuare și a cablului de alimentare electrică (cota indicată în Fig. 1 pentru gaură nu include eventualul distanțier)
2. Dacă nu au fost montate, fixați cele 2 cadre **E** (Fig. 2) pe laturile hotei (unu pe latură).
 - a. scoateți sertarul extraibil;
 - b. scoateți filtrul/filtrele de grăsime;
 - c. fixați din interiorul hotei, cadrele prin două șuruburi **P** pe cadru, fixați-le cât se poate de sus (latura ieșire aer) și pe urmă strângeți șuruburile.
3. Fixați cu 3 dibluri, din exteriorul hotei, distanțierul **M** (dacă este furnizat – Fig. 2)
4. Introduceți hota în corpul de mobilă, fiind atenți ca poziționarea cadrului hotei **E** să fie deasupra cadrului mobilei **D** (Fig. 3).
Treceți cablul electric prin orificiul executat pentru acest scop.
5. Blocați hota prin două șuruburi partea frontală (Fig. 3 – unu pe latură).
6. Executați conexiunea electrică la rețeaua locuinței, alimentarea cu curent electric trebuie să fie efectuată doar când ați terminat de montat toată instalația.
7. Dacă hota nu se îmbină perfect cu marginea inferioară a corpului de mobilă, reglați poziționarea slăbind șuruburile **P** ale cadrelor **E** montate pe hotă (Fig. 2), în acest mod veți putea regla perfect îmbinarea între hota și corpul de mobilă, pe urmă strângeți șuruburile.
8. Reglați limitarea cursei sertarului extraibil în funcție de adâncimea corpului de mobilă, acționând asupra celor două tamponae **F** (Fig. 4). În acest mod se poate pune partea frontală pe fir cu corpul de mobilă (Fig. 4)
 - a. Slăbiți șuruburile tamponaelor **F**;
 - b. Mișcați tamponaele către exterior sau înainte, în funcție de necesitate.
 - c. strângeți șuruburile tamponaelor.
9. Instalați conducta de evacuare pe inelul de conectare **C** furnizat din dotare, de preferință, diametrul conductei să fie echivalent cu cel al inelului de conectare (Fig. 5). Conducta de evacuare trebuie să fie suficient de lungă pentru a ajunge la exterior (Versiunea aspirantă) sau la tavanul corpului de mobilă (versiunea filtrantă).
10. Fixați inelul de conectare **C** (fixare cu declanșare), la ieșirea aerului superior din hotă. Pentru a ușura instalarea, inelul este dotat cu un indice **G** ce trebuie să corespundă adecvatei culise **H** efectuată la ieșirea

aerului superior.

11. Completați instalarea conductei de evacuare.
12. Deschideți sertarul extraibil (**Fig. 6**) și aplicați masca estetică **Q** (dacă este furnizată) cu cele 2 șuruburi din interiorul hotei (**Fig. 7**).
13. Reinstalați filtrele de grăsime, racordați hota la rețeaua electrică și controlați corecta funcționare.

Descrierea hotei

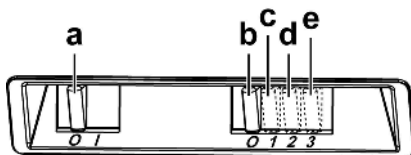
Fig. 8

1. Panou de control
2. Filtru anti-grăsime (1 sau 2 în funcție de modelul ales)
3. Mâner pentru îndepărtarea filtrului anti-grăsime
4. Iluminare
5. Ecran de aburi (extraibil), în funcție de modelul ales poate fi de metal, de sticlă sau dotat cu filtru grăsime.
6. Masca estetică (Disponibilă în funcție de modelul ales)
7. Distanțier (Disponibil în funcție de modelul ales)
8. Corpul de mobilă (nu e din dotare, desen explicativ a tipologiei de instalare)

Funcționarea

Hota este dotată cu un panou de comandă, de la care se modifică viteza de aspirație și se declanșează aprinderea becurilor pentru iluminarea blatului de aragaz.

Se recomandă o viteză crescută, în special în cazul unei concentrații mari de vapori în bucătărie. Vă sfătuim să o lăsați să aspire 5 minute înainte de a demara procesul de coacere și de a o lăsa în funcțiune, la închiderea procesului de coacere, pentru încă 15 minute (aproximativ).



- a. ON/OFF lumini
- b. OFF motoare
- c. - d. - e. Puterea de aspirare minimă (c.), medie (d.), maximă (e.).

Întreținerea

Atenție! Înainte de orice intervenție de curățenie și întreținere, deconectați hota de la rețeaua electrică, scoțând ștecherul sau deconectând întrerupătorul general al locuinței.

Curățarea

Hota trebuie curățată frecvent (cel puțin cu aceeași frecvență cu care se curăță filtrele anti-grăsime), fie în interior cât și în exterior. Pentru curățare folosiți un material îmbibat cu detergenți lichizi neutri. Evitați folosirea produselor pe bază de abrazivi **NU FOLOSIȚI ALCOOL!**

Atenție: Nerespectarea normelor de curățare a hotei și de înlocuire a filtrelor conduce la potențiale riscuri de incendii. Vă sfătuim să respectați îndeaproape instrucțiunile prezente în acest manual.

Producătorul își declină orice responsabilitate în cazul daunelor la motor sau incendiilor provocate aparatului și derivate dintr-o utilizare sau întreținere incorectă precum și din nerespectarea instrucțiunilor conținute în acest manual.

Curățarea ecranului de aburi din sticlă (disponibil numai la unele modele)

Fig. 12

Ecranul de sticlă poate fi demontat și curățat cu un detergent normal pentru geamuri.

Pentru scoaterea ecranului de sticlă:

1. Scoateți filtru de grăsime
2. Din exterior apăsați ușor pe ecran în jos și lăsați-l să alunece în față.
3. Scoateți ecranul rotindu-l ușor

După ce l-ați curățat, pentru montare, procedați în sens invers.

Filtru anti-grăsime

Trebuie curățat o dată pe lună cu detergenți neabrazivi, manual sau utilizând mașina de spălat vase, la temperaturi scăzute și folosind un program scurt.

Filtrul metalic anti-grăsime, spălat cu mașina de spălat vase se poate decolora, dar nu-și va pierde caracteristicile de filtrare.

Pentru demontarea filtrului trageți mânerul de prindere cu resort.

Fig. 9

Filtru de cărbune (numai pentru versiunea filtrantă) Reține mirosurile neplăcute, derivate în urma procesului de coacere.

Sunt necesare 2 filtre cu cărbuni pentru hota cu 2 motoare și 1 filtru cu cărbuni pentru hota cu 1 motor.

Saturația filtrului de cărbune depinde de folosirea mai mult sau mai puțin prelungită a tipului de mașina de gătit precum și de curățarea regulată a filtrului pentru grăsimi. În orice caz, cartușul filtrului trebuie înlocuit cel mult la fiecare patru luni.

NU-l spălați sau refoșiți

Fig. 10

Aplicați filtrul cu cărbune activ la acoperirea grilei care protejează schimbătorul de căldură a motorului, pe urmă rotiți mânerul central **P** a filtrului în sens orar

Pentru demontare rotiți mânerul central **P** a filtrului în sens invers acelor de ceasornic.

Înlocuirea becurilor

Fig. 11

Deconectați hota de la rețeaua electrică.

Atenție! Înainte de a atinge becurile, asigurați-vă că nu au o temperatură ridicată.

Înlocuirea becului:

Scoateți plafoniera folosită-vă de o șurubelniță mică sau de o piesă identică.

Înlocuiți becul ars

În funcție de modelul pe care îl aveți:

Utilizați becuri în formă de măsline de 40W max. (E14) sau becuri halogene de 20W max. (G4 12V).

Închideți plafoniera (fixare cu declanșare)

Dacă plafoniera nu se aprinde, controlați dacă ați introdus bine becurile înainte de a chema Asistența tehnică.

Strogo se držite navodil iz tega priročnika.

Zavračamo vsakršno odgovornost za morebitne nepravilnosti, škodo ali požare na napravi, ki bi izvirali iz neupoštevanja navodil iz tega priročnika.

Napa se lahko po izgledu razlikuje od slik iz te knjižice, navodila za uporabo, vzdrževanje in namestitvev pa so enaka.

Opomba: detajli, označeni s simbolom “(*)”, so opcijski dodatki, ki so dobavljeni le z nekaterimi modeli ali niso dobavljeni, saj so razpoložljivi proti plačilu.



Opozorila

Pozor! Ne priključujte naprave na električno omrežje, dokler inštalacija ni v celoti zaključena.

Pred vsakršnim čiščenjem ali vzdrževanjem, izključite napo iz električnega omrežja, tako da vtič izvlečete iz vtičnice ali izključite glavno vklopno stikalo.

Naprave naj ne uporabljajo otroci ali osebe z nižjimi fizičnimi, senzoričnimi ali umskimi sposobnostmi in osebe brez ustreznih izkušenj in znanja, razen pod nadzorom ali ob pomoči odgovorne osebe, ki poskrbi za njihovo varnost.

Otroke je treba imeti pod nadzorom, da se ne bi igrali z napravo.

Nape nikoli ne uporabljajte, če rešetka ni pravilno nameščena! Nape NIKOLI ne uporabljajte kot odlagalne površine, razen če je to izrecno dovoljeno.

Ko se kuhinjsko napo uporablja istočasno z drugimi napravami, ki delujejo na plin ali druga goriva, mora biti prostor dovolj prezračen.

Vsesani zrak se ne sme usmerjati v cevovod, ki služi kot odvod za pline, katere proizvajajo naprave, ki delujejo na plin ali druga goriva.

Pod napo je strogo prepovedana priprava flambiranih jedi.

Uporaba odprtega ognja je škodljiva za filtre in lahko povzroči požare, zato je treba uporabo slednjega v vsakem primeru prepovedati.

Cvrtje zahteva stalen nadzor, da se pregreto olje ne bi vnelo.

Ob istočasni uporabi pečice, se lahko dostopni deli močno segrejejo.

Kar zadeva tehnične in varnostne ukrepe za odvod dimov, se morate strogo držati predpisov pristojnih lokalnih oblasti.

Napo pogosto čistite tako zunaj kot znotraj (VSAJ ENKRAT MESEČNO, v vsakem primeru upoštevajte, kar izrecno narekujejo navodila za vzdrževanje v tem priročniku).

Neupoštevanje pravil čiščenja nape ter zamenjave in čiščenja filtrov predstavlja tveganje požarov.


Nape ne uporabljajte oziroma je ne puščajte z nepravilno nameščenimi žarnicami, saj obstaja tveganje električnega udara.

Zavračamo vsakršno odgovornost za morebitne nepravilnosti, škodo ali požare na napravi, ki bi izvirali iz neupoštevanja navodil iz tega priročnika.

Ta naprava je označena skladno z Evropsko direktivo 2002/96/ES, Waste Electrical and Electronic Equipment (WEEE oziroma direktivo o odpadni električni in elektronski opremi). S pravilnim odlaganjem tega izdelka uporabnik

prispeva k preprečevanju morebitnih negativnih posledic na okolje in zdravje.



Znak  na izdelku ali na priloženi dokumentaciji označuje, da se ga ne sme zavržiti med komunalne odpadke, temveč odnesti na ustrezno zbirno mesto za recikliranje odpadne električne in elektronske opreme. Napravo zavržite skladno z lokalnimi predpisi, ki veljajo na področju odlaganja odpadkov. Za dodatne informacije o ravnanju, ponovni uporabi in recikliranju tega izdelka se obrnite na ustrezno lokalno službo, zbirni center komunalnih odpadkov ali trgovino, kjer ste izdelek kupili.

Uporaba

Napa je izdelana za uporabo v odzračevalni različici z zunanjim odvodom ali obtočni oz. filtracijski z notranjim obtokom.

Odzračevalna različica

Napa ima en zgornji izhod zraka B za zunanji odvod dimov (odvodna cev in pritrilni jermeni niso priloženi). **Slika 2**

Opozorilo! Če je napa opremljena s filtrom na oglje, ga morate sneti.

Obtočna različica

Ko obstaja možnost izločanja zraka navzven, se uporabi filter z aktivnim ogljem.

Zrak se s pomočjo filtra prečisti in ponovno vrača v prostor.

Zrak se vrača v prostor prek cevi, ki poteka skozi zidno omarico in je povezana s spojnim obročkom.

Potrebna sta dva ogljena filtra za napo z 2 motorjema in 1 ogljeni filter za napo z 1 motorjem.

Opozorilo! Če napa ni opremljena s filtrom z ogljem, morate le-tega naročiti in ga pred uporabo namestiti.

Modeli brez sesalnega motorja delujejo le v odzračevalni različici in morajo biti povezani na periferno sesalno enoto (*ni priložena*).

Navodila za priključitev veljajo za celotno periferno sesalno enoto.

Inštalacija

Minimalna razdalja med podporno površino posod na kuhalni površini in spodnjim delom nape za kuhinjske prostore ne sme biti manjša od 60cm pri električnih štedilnikih in 70cm pri plinskih ali mešanih štedilnikih.

Če je v navodilih za instalacijo plinskega kühalnika napisana večja razdalja, jo je treba tudi upoštevati.

Električna povezava

Omrežna napetost mora ustrezati napetosti, navedeni na nalepki z lastnostmi, nameščeni v notranjosti nape. Če ima napa vtič, jo vključite v vtičnico, skladno z veljavnimi predpisi, ki se nahaja v dostopnem predelu. Če nima vtiča (neposredna vezava na omrežje) ali se vtič nahaja v nedostopnem predelu, namestite dvopolno stikalo, skladno s predpisi, ki zagotavlja popolno izključitev iz omrežja v pogojih prednapetostnega razreda III, skladno s predpisi o inštalaciji.

POZOR: pred ponovnim priklopom tokokroga nape na omrežno napajanje in kontrolo pravilnega delovanja, vselej preverite, ali je omrežni kabel pravilno nameščen.

Montaža

Pred pričetkom namestitve:

- Preverite, ali dimenzije kupljenega izdelka ustrezajo izbranemu prostoru namestitve.
- Za olajšati namestitev vam svetujemo, da začasno odstranite maščobne filtre in druge dele, katerih odstranitev in ponovna namestitev sta dovoljeni in kot taki tukaj opisani.
Te dele ponovno namestite po zaključeni namestitvi.
Za demontažo glejte ustrezne odstavke.
- Odstranite filter/e z aktivnim ogljem, če je/so priložen/i (glejte tudi ustrezni odstavek). Namestite ga/jih le, če želite uporabiti napo v odzračevalni različici.
- Prepričajte se, da v notranjosti nape (zaradi prevoznih razlogov) ni morebitnega priloženega materiala (na primer, ovojnice z vijaki, garancije itd.); če je, ga odstranite in shranite.
- Če je mogoče, razstavite in odstranite omarice, ki se nahajajo pod in okrog območja namestitve nape, tako da imate boljši dostop do stropa/stene, kamor bo napa nameščena. V nasprotnem primeru pa kolikor je mogoče zaščitite omarice in vse dele, kjer bo potekala namestitev. Izberite ravno površino in jo prekrijte z zaščito, kamor boste nato položili napo in priložene dele.
- Preverite tudi, da je v bližini območja namestitve nape (v predelu, ki je dostopen tudi z montirano napo) na razpolago električna vtičnica in da je mogoča povezava s sistemom za zunanji odvod dimov (samo pri odzračevalni različici).
- Izvedite vsa potrebna zidarska dela (npr.: namestitev električne vtičnice in/ali odprtine za prehod odvodne cevi).

Uvodne informacije za namestitev nape:

Pozor! 2 pritrdilni stremeni se nahajata v stiropornih zaščitah embalaže.

Eno streme je desno **R** in eno levo **L** (glejte žig na stremenih):

1. Stremeni **D** (sl. 1) pritrdite na stransko ploščo zidne omarice s pomočjo dveh vijakov na vsako streme (desno streme **R** na desno stran, levo streme **L** na levo stran); streme poravnajte s spodnjim robom.

Streme postavite v stik z zadnjim robom zidne omarice, pri čemer upoštevajte, da zadnji rob stremena ustreza zadnji strani nape;

Če je napa opremljena z distančnikom, po potrebi,

pomaknite streme naprej za debelino distančnika.

Na zgornjo ploščo viseče omarice zavrtajte luknjo za prehod odvodne cevi in električnega napajalnega kabla (kvota za luknjo, navedena na sl. 1, ne vsebuje morebitnega distančnika).

2. Če še nista nameščeni, 2 stremeni **E** (sl. 2) pritrdite na stranici nape (eno na vsako stran).
 - a. izvlecite izvlečni predal;
 - b. snemite maščobni/e filter/re;
 - c. iz notranjosti nape pritrdite stremeni s dvema vijakoma **P** na vsako streme, pri čemer jih pritrdite čim bolj zgoraj (stran izhoda zraka) ter nato vijake zategnite.
3. S pomočjo 3 sponk, z zunanje strani nape, pritrdite distančnik **M** (če je priložen - sl. 2).
4. Napo vstavite v visečo omarico, pri tem pa bodite pozorni, da streme nape **E** postavite nad streme zidne omarice **D** (sl. 3).
Električni kabel potegnite skozi luknjo, ki ste jo izvrtali v ta namen.
5. Napo s pomočjo dveh vijakov pritrdite na čelni del (sl. 3 - en vijak na vsako stran).
6. Izvedite električno povezavo s hišnim omrežjem; napajanje električnega omrežja priključite šele po zaključeni namestitvi.
7. Če se napa ne ujema do potankosti s spodnjim robom viseče omarice, naravnajte sklop, tako da popustite vijake **P** stremen **E**, nameščenih na napi (sl. 2); na ta način boste lahko poskrbeli za popoln spoj nape in zidne omarice; po tem ponovno privijte vijake.
8. Odpiranje in zapiranje izvlečnega predala naravnajte skladno z globino viseče omarice, pri tem pa si pomagajte z dvema prislonom **F** (sl. 4). Tako boste čelni del poravnali s samo visečo omarico (sl. 4).
 - a. Popustite vijake prislona **F**;
 - b. prislon pomaknite nazaj ali naprej, skladno s potrebami.
 - c. zategnite vijake prislonov.
9. Na spojni obroček **C**, priložen dobavi, namestite odvodno cev, po možnosti enakega premera kot je premer spojnega obročka (sl. 5). Odvodna cev mora biti dovolj dolga, da sega navzven (odzračevalna različica) ali do vrhnje plošče viseče omarice (obtočna različica).
10. Spojni obroček **C** (zaskočna pritrditev) pritrdite na zgornji odvod zraka nape.
Za lažjo namestitev, je spojni obroček opremljen z znakom **G**, ki se mora skladati s temu namenjenim vodilom **H**, izdelanim na zgornjem odvodu zraka.
11. Zaključite namestitev odvodne cevi.
12. Odprite izvlečni predal (sl. 5) in namestite estetsko masko **Q** (če je priložena) ter jo pritrdite iz notranjosti nape s pomočjo 2 vijakov (sl. 7).
13. Ponovno namestite maščobne filtre, napo priključite na električno omrežje in preverite njeno popolno delovanje.

Opis nape

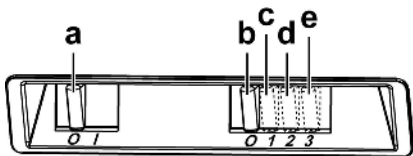
Sl. 8

- 1 Upravljalna plošča
- 2 Maščobni filter (1 ali 2, na podlagi izbranega modela)
- 3 Ročica za sprostitev maščobnega filtra
- 4 Razsvetljava
- 5 Zaščita pred dimi (izvlečna), skladno z razpoložljivim modelom je lahko kovinska, steklena ali opremljena z maščobnim filtrom.
- 6 Estetska maska (razpoložljiva na osnovi izbranega modela)
- 7 Distančnik (razpoložljiv na osnovi izbranega modela)
- 8 Viseča omarica (ni del dobave; slika le ponazarja način namestitve).

Delovanje

Napa je opremljena s komandno ploščo z nastavitvijo hitrosti izsesavanja in nastavitvijo jakosti svetlobe za osvetljevanje kuhalne plošče.

V primeru posebno visoke koncentracije dimov v kuhinji uporabite najvišjo hitrost. Priporočamo vam, da prezračevanje vključite 5 minut pred pričetkom kuhanja in ga pustite delovati še približno 15 minut po končanem kuhanju.



- a. Vklp oziroma izklop luči
b. Izklop motorjev
c. - d. - e. Najnižja (c.), srednja (d.), najvišja (e.) moč delovanja.

Vzdrževanje

Pozor! Pred vsakršnim čiščenjem ali vzdrževanjem izključite električno napajanje nape, tako da vtič izvlečete iz vtičnice ali izklopite glavno stikalo.

Čiščenje

Napa zahteva pogosto čiščenje, tako zunaj kot znotraj. Za čiščenje uporabljajte krpo, navlaženo s tekočimi nevtralnimi detergenti.

Izogibajte se uporabi izdelkov, ki vsebujejo abrazivne snovi. **NE UPOBLJAJTE ALKOHOLA!**

Pozor: Neupoštevanje pravil za čiščenje naprave in zamenjavo filtrov predstavlja tveganje požarov. Zato vam svetujemo, da sledite priporočenim navodilom. Zavračamo vsakršno odgovornost za morebitno škodo na motorju in požare, ki bi bili posledica neprimernega vzdrževanja ali neupoštevanja zgornjih opozoril.

Čiščenje steklene zaščite pred dimi (razpoložljiva le pri nekaterih modelih).

Sl. 12

Steklo se lahko sname in očisti z običajnim čistilom za steklo. Če zelite sneti steklo, ravnajte na naslednji način:

1. Snemite maščobni filter.
2. Z zunanje strani samo steklo rahlo pritisnite navzdol in pustite da zdrsne vnaprej.
3. Snemite steklo, tako da ga rahlo zavrtite.

Potem ko steklo očistite, ponovite zgornji postopek v obratnem vrstnem redu, da ga ponovno namestite.

Maščobni filter

Očistiti ga je treba enkrat mesečno z ne agresivnimi čistilnimi sredstvi, ročno ali v pomivalnem stroju pri nizki temperaturi in kratkim ciklom pranja.

S pranjem v pomivalnem stroju se maščobni filter lahko razbarva, toda njegove filtrirne značilnosti ostanejo nespremenjene.

Za demontažo maščobnega filtra povlecite odklopno ročico na vzmet.

Sl. 9

Ogljeni filter (samo za obtočno različico)

Zadržuje neprijetne vonjave, ki nastajajo pri kuhanju.

Potrebna sta dva ogljena filtra za nabo z 2 motorjema in 1 ogljeni filter za nabo z 1 motorjem.

Ogljeni filter je potrebno zamenjati po daljši uporabi, glede na tip kuhe ter redno čiščenje maščobnega filtra. Vsekakor je potrebno zamenjati vložek najmanj vsake štiri mesece.

Filter ni niti pralen niti obnovljiv.

Sl. 10

Ogljeni filter postavite tako, da prekrije zaščitno rešetko rotorja motorja, nato osrednji ročaj P filtra zavrtite v smeri urinega kazalca.

Za demontažo, osrednji ročaj P filtra zavrtite v nasprotni smeri urinega kazalca.

Zamenjava žarnic

Sl. 11

Izključite električno napajanje naprave.

Pozor! Preden se žarnic dotaknete, se prepričajte, ali so hladne.

Dostopite do prostora z žarnico:

snemite zaščitni pokrov žarnice, pri čemer si pomagajte z majhnim ploščatim izvijačem ali podobnim orodjem.

Zamenjajte pregorelo žarnico.

Glede na model:

Uporabljajte žarnice v obliki bučk z največ 40W (E14) ali pa halogene z največ 20W (G4 12V).

Ponovno zaprite zaščitni pokrov žarnice (zaskočna pritrditve). Če luč ne bi delovala, preverite pravilno vstavitve žarnic v njihovo ležišče, preden se po pomoč obrnete na servisno službo.

Чітко дотримуватися приведених в даному керівництві інструкцій.

Виробник знімає з себе всяку відповідальність за неполадки, збитки або пожеж, що може мати місце при використанні прибору внаслідок невиконання інструкцій, приведених в даному керівництві.

Кухонний ковпак може мати дизайн, що відрізняється від ковпака зображеного на малюнках цієї інструкції але в будь-якому випадку інструкції з монтажу, технічному обслуговування та експлуатації залишаються без змін.

Примітка: деталі, зазначені знаком ("*") постачаються по спеціальному замовленню лише до деяких моделей, або у випадку необхідності в закупці деталей, які не були поставлені.



Попередження по безпеці

Увага! Не під'єднувати пристрій до електромережі поки установка повністю не завершена.

Перед виконанням будь-якої операції по чистці або ремонту, відключити ковпак від електромережі, виймаючи вилку або відключаючи основний вимикач приміщення.

Обладнання не призначено для використання з боку дітей або людей з обмеженими фізичними можливостями сприйняття або розумовими і з відсутністю досвіду і знань, за винятком випадків коли вони знаходяться під наглядом або навчені використовувати обладнання людиною, що відповідає за їх безпеку.

Діти мають бути під контролем, щоб не мали доступ до обладнання.

Ні коли не використовувати витяжний ковпак без правильно вмонтованої решітки!

Ковпак НІ КОЛИ не повинен використовуватись як опорна поверхня, лише у випадках коли ясно про це сказано.

В випадку використання ковпака разом з іншими пристроями на газі або інших горючих, приміщення має мати достатню вентиляцію. Повітря, що всмоктується не має бути направлено в витяжний канал, який використовується для викиду димів від роботи пристроїв на газі або інших горючих.

Суворо забороняється готувати під ковпаком їжу під вогнем.

Використання вільного вогню є шкідливим для фільтрів і може викликати пожежу, отже необхідно уникати його використання у будь-якому випадку.

Смаження має відбуватися під контролем, щоб уникнути займання розігрітої олії.

Доступні частини можуть сильно нагріватися коли використовуються разом з приладами для варіння.

Що ж стосується використання технічних правил та правил безпеки для викиду димів, то необхідно чітко дотримуватись нормативів, передбачених місцевими інстанціями.

Витяжний ковпак має бути регулярно очищений, як всередині, так і назовні (НЕ МЕНШЕ ОДНОГО РАЗУ НА МІСЯЦЬ, в будь-якому випадку виконувати всі інструкції,

що знаходяться в цьому керівництві).


Недотримання норм очищення витяжного ковпака та заміни і очищення фільтрів може викликати ризик пожежі.

Не використовувати або залишати ковпак без вірно вмонтованих ламп у зв'язку з можливим ризиком удару електричним струмом.

Не несеться жодної відповідальності за несправності, ушкодження та пожежі нанесені пристрою, що є наслідком недотримання порад, поданих в даній інструкції.

Дійсний виріб промаркований відповідно до Європейської директиви 2002/96/EC, утилізація електричного і електронного обладнання (WEEE). Забезпечуючи вірну утилізацію цього виробу, Ви допоможете попередити потенційні негативні наслідки для оточуючого середовища і здоров'я людини, котрі могли б мати місце в протилежному випадку.



Символ  на самому виробі або на супроводжуючому його документі вказує, що при утилізації цього виробу з ним не можна поводитися як зі звичайними побутовими відходами. Він має здаватися у відповідний пункт прийому електричного і електронного обладнання для подальшої утилізації. Здавання на злам повинно виконуватися згідно з місцевими правилами по утилізації відходів. Для більше детальної інформації про правила поводження з такими виробами, їх утилізації і переробки звертайтеся в місцеві органи влади, в службу по утилізації відходів, або в магазин, в якому Ви придбали даний виріб.

Використання

Кухонний ковпак виготовлений для роботи в режимі всмоктування, виводячи повітря назовні або в фільтруючому режимі з рециркуляцією повітря.

Режим рециркуляції

Ковпак має один верхній вихід повітря **В** для виводу диму назовні (вивідна труба і хомути кріплення не входять в комплект поставки). **Мал. 2**

Увага! Якщо витяжний ковпак обладнано вугільним фільтром, обов'язково зніміть його.

Версія з Рециркуляцією

Якщо немає можливості виводити повітря назовні, використовується фільтр з активованим вугіллям.

Повітря проходить через фільтр, очищається та випускається знову в приміщення.

Очищене повітря виходить в приміщення через трубу яка проходить через навісний шафка та з'єднана з перехідною втулкою.

Необхідні 2 вугільних фільтра для ковпака з 2 двигунами і 1 вугільний фільтр для ковпака з 1 двигуном.

Увага! Якщо витяжний ковпак не обладнано вугільним фільтром, замовте та встановіть його перед використанням.

Моделі ковпаків без моторного блоку можуть працювати лише в одному режимі відводу повітря назовні, тому повинні бути під'єднані до зовнішньої витяжної установки (не входить в поставку).

Інструкції щодо під'єднання постачаються з периферійним обладнанням.

Інсталяція

Мінімальна відстань між поверхнею дотику ємкостей на плиті та нижньою частиною кухонного ковпака має бути не менше 60см, у випадку електричних плит, та 70см, у випадку газових та комбінованих плит.

Необхідно приймати до уваги відстані, якщо вказуються в інструкції з інсталяції газової плити.



Під'єднання до електромережі

Напруга в електромережі має відповідати вказаним характеристикам на етикетці, яка знаходиться всередині витяжного ковпака. Якщо в комплект входить вилка під'єднання в електромережу то слід під'єднати витяжний ковпак до розетки, що відповідає існуючим нормам та знаходиться в доступному місці. Якщо ж вилка не входить в комплект (пряме під'єднання в електромережу), або вилка не знаходиться в доступному місці, то слід вмонтувати за нормами дво-полюсний перемикач, який забезпечить повне відключення мережі в умовах категорії перенапруження III, в повній відповідності з правилами установки.

УВАГА: перед тим як знову підключити електричну систему ковпака до електромережі і перевірити правильність роботи, завжди контролювати щоб шнур мережі був змонтований вірно.

Інсталяція

Перед початком монтажу:

- Перевірте щоб розміри придбаного Вами виробу підходили до вибраного місця його монтажу.
- Для полегшення інсталяції рекомендуємо тимчасово зняти фільтри – жировловлювачі і інші комплектуючі, зняття і повторна інсталяція котрих, допускається і описується в даному тех. керівництві. Ці комплектуючі знову встановлюються на свої місця по закінченню монтажу ковпака. Опис порядку їх зняття дивіться у відповідних розділах.
- Зніміть вугільний фільтр/и якщо він/вони присутні (дивитись також відповідний розділ). Фільтр/и знову встановлюються якщо Ви хочете використовувати ковпак в режимі рециркуляції.
- Перевірити щоб всередині ковпака не залишалось предметів, поміщених туди на час його транспортування (наприклад, пакетики з шурупами, листів гарантії і т.п.), якщо вони є, виїміть їх і збережіть.
- Якщо можливо, від'єднайте і відсуньте кухонні меблі, що знаходяться під ковпаком і навкруги зони його інсталяції, для забезпечення більш вільного доступу до стелі/стін де ковпак буде прикріплений. Якщо це

неможливо якомога ретельніше захистіть меблі і інші предмети на час монтування. Виберіть рівну поверхню, накрийте її захисним покриттям і розмістіть на ній ковпак і деталі для кріплення.

- Також перевірте щоб поряд із зоною монтажу ковпака (в зоні, доступній також після монтажу ковпака) знаходилася мережева розетка і отвір для димоходу, який виводить дим на вулицю (лише в режимі відводу).
- Виконати всі необхідні роботи (наприклад: встановлення мережевої розетки і/або виконання отвору для димової труби).

Попередня інформація для установки ковпака:

Увага! 2 фіксуючих кронштейна знаходяться в захисній упаковці з полістиролу.

Кронштейни є один правий **R** і другий лівий **L** (дивись отвори на кронштейні).

1. Закріпити кронштейни **D (Мал.1)** на боковій панелі навісної шафки двома шурупами на кожен кронштейн (правий кронштейн **R** на правій стороні, лівий кронштейн **L** на лівій стороні), встановити кронштейн до нижнього краю.

Розмістити кронштейн на рівні з заднім ребром шафки, маючи на увазі, що заднє ребро кронштейна відповідає задній стінці ковпака;

Якщо ковпак має дистанційну деталь, у випадку її використання, змістити кронштейн вперед на товщину дистанційної деталі.

Зробити отвір у верхній стінці шафки для проходу вивідної труби та електричного проводу (розмір вказаний на **Мал.1** для отвору не включає дистанційну деталь).

2. Якщо ще не встановлені, закріпити 2 кронштейна **E (Мал.2)** до боків ковпака (один на кожен бік).
 - a. витягти висувний ящик;
 - b. зняти жировий/і фільтр/и;
 - c. з середини ковпака закріпити кронштейни двома шурупами **P** на кожен, закріпити їх як можна більше до верху (вихід повітря) і потім затягнути шурупи.
3. Закріпити 3 Скріпками з зовнішньої сторони ковпака дистанційну деталь **M** (якщо додається – **Мал.2**).
4. Вставити ковпак в шафку, звертаючи особливу увагу на розміщення кронштейну ковпака **E** зверху кронштейна шафки **D (Мал.3)**. Протягнути електричний провід через виконаний отвір.
5. Заблокувати ковпак двома шурупами на фронтальній частині (**Мал.3** – один на кожну сторону).
6. Виконайте електричні з'єднання з електромережею, при цьому живлення мережі повинно бути підключене після завершення операцій по інсталяції.
7. Якщо ковпак ідеально не співпадає з нижнім ребром шафки, вирівняйте його, послаблюючи шурупи **P** кронштейнів **E** встановлених на ковпаку (**Мал.2**). Таким чином буде можливо відрегулювати ідеальне з'єднання між ковпаком та шафкою, після чого знову закрутіть шурупи.
8. Відрегулювати хід висувного ящика в залежності від

- глибини шафки, підкручуючи дві ступки **F** (Мал.4). Таким чином можна розмістити камінну полицю на одній лінії з самою шафкою (Мал.4).
- a. Відкрутити шурупи ступок **F**;
 - b. Посунути ступки взад або вперед.
 - c. закрутити шурупи ступок.
9. Встановити на з'єднуючому кільці **C**, що постачається в комплекті, вивідну трубу, бажано того ж діаметру що й кільце (Мал.5). Вивідна труба має бути достатньо довгою щоб вийти на зовні (виконання з виводом повітря) або до верху шафки (виконання у фільтруючого режиму).
 10. Закріпити з'єднує кільце **C** на верхньому виході повітря ковпака.
Для полегшення установки на кільці є позначка **G**, яка повинна співпадати з відповідною направляючою **H**, що знаходиться на верхньому виході.
 11. Завершити установку вивідної труби.
 12. Відкрити висувний ящик (Мал.6) і накласти декоративну пластинку **Q** (якщо є) та закріпити її 2 шурупами з середини ковпака (Мал.7).
 13. Знову встановити жирові фільтри, підключити ковпак до електромережі і перевірити його роботу.

Опис ковпака

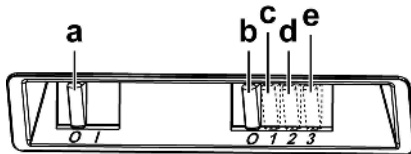
Мал. 8

- 1 Панель управління
- 2 Жировий фільтр (1 або 2 в залежності від моделі)
- 3 Ручка відчеплення жирового фільтру
- 4 Світло
- 5 Відвідний екран (зйомний), в залежності від моделі може бути металевий, скляний, або з жировим фільтром.
- 6 Декоративна планка (в залежності від моделі)
- 7 Дистанційна деталь (в залежності від моделі)
- 8 Навісна шафка (не постачається, пояснюючий малюнок типології установки)

Функціонування

Витяжка обладнана панеллю команд з контролем швидкості витягування та контролем світла для освітлення варильної поверхні.

Використовуйте інтенсивну швидкість у випадку особливо високої концентрації кухонних парів. Рекомендуємо включити ковпак за 5 хвилин до початку готування їжі і залишити його включеним на протязі 15 хвилин після закінчення готування їжі.



a. ON/OFF світло

b. OFF двигуни

c. - d. - e. Потужність всмоктування мінімальна (c.), середня (d.), максимальна (e.).

Догляд

Увага! Перед будь-якою операцією чистки чи обслуговування, від'єднайте ковпак від електромережі, витягуючи вилку або відключаючи головний вимикач житла.

Чистка

Ковпак має чиститись часто і як зовні так і в середині (по крайній мірі з такою ж періодичністю як і догляд за фільтрами для затримання жирів). Для чистки використовуйте спеціальну серветку, намочену нейтральним рідким миючим засобом.

Не використовуйте засоби що мають абразивні матеріали.

НЕ ВИКОРИСТОВУЙТЕ СПИРТ!

Увага: Не виконання правил чищення і заміни фільтрів може привести до ризику виникнення пожежі. Тому рекомендуємо дотримуватись приведених інструкцій.

Знімається всяка відповідальність в зв'язку з можливими uszkodженнями двигуна і пожежами, що виникли внаслідок невірного ремонту або не виконання вищеписаних попереджень.

Чистка скляного відвідного екрану (є для деяких моделей)

Мал. 12

Скло може бути зняте та помите звичайним миючим засобом для скла.

Щоб зняти скло:

1. Зняти жировий фільтр
2. З зовні легенько натиснути на скло вниз.
3. Зняти скло, трохи повертаючи його.

Чисте скло встановити виконуючи операції в протилежному напрямку.

Фільтр затримки жирів

Повинен чиститись один раз на місяць не сильнодіючими миючими засобами, вручну або в посудомийній машині при низькій температурі і з коротким циклом.

При митті в посудомийній машині металевий фільтр затримки жиру може втратити колір, але його характеристики з фільтрування жодним чином не зміняться.

Для зняття фільтру затримки жиру тягніть на себе пружинну ручку відчеплення фільтру.

Мал. 9

Вугільний фільтр (тільки в режимі рециркуляції)

Вбирає неприємні запахи кухні.

Необхідні 2 вугільних фільтра для ковпака з 2 двигунами і 1 вугільний фільтр для ковпака з 1 двигуном.

Перевірка вугільного фільтру на насичення проводиться після більш менш довгого періоду використання в залежності від типу кухні і регулярності очистки фільтру жирів. У будь-якому випадку необхідно замінити патрон максимум кожні чотири місяці.

НЕ підлягає миттю чи поновленню.

Мал. 10

Заохлоти вугільним фільтром захисну решітку крильчатки двигуна, після чого повернути центральну ручку Р фільтра за годинниковою стрілкою.

Для зняття - повернути центральну ручку Р фільтра проти годинникової стрілки.

Заміна Ламп

Мал. 11

Відключіть прилад від електромережі.

Увага! Перш ніж торкати лампи необхідно впевнитися що вони охолотили.

Доступ до проїми з лампою:

Вийняти плафон, натискуючи маленькою ножовою викруткою.

Замінити перегорілу лампу.

Згідно вашої моделі:

використовуйте лампочки овальної форми потужністю макс. 40Вт (E14), чи галогенові лампочки потужністю макс. 20Вт (G4 12В)

Закрити плафон (на заскочку).

Якщо система підсвітки не працює, перевірте вірну установку ламп в гнізда, перед тим як звертатися до центру технічної допомоги.

Griežtai laikykitės naudojimosi instrukcijų. Gamintojas neprisiima jokios atsakomybės, jei montuojant prietaisą buvo nesilaikoma naudojimosi instrukcijoje nurodytų taisyklių ir tokiu būdu prietaisas sugedo, buvo pažeistas ar užsidegė.

Išoriškai gaubtas gali atrodyti kitaip, nei pavaizduota šioje brošiūroje, tačiau naudojimosi, priežiūros ir montavimo nurodymai lieka tokie patys.

Pastaba: Detalės, pažymėtos simboliu (*), yra pasirenkami priedai, esantys tik kai kurių modelių komplektacijoje, arba detalės, kurių komplekte nėra ir kurias reikia įsigyti atskirai.



Saugos taisyklės

Dėmesio! Neįjunkite aparato į elektros tinklą tol, kol įdiegimas nėra visiškai užbaigtas.

Prieš bet kokią priežiūrą ar valymo veiksmą, reikia išjungti gaubtą iš elektros srovės šaltinio, ištraukiant kištuką iš rozetės arba išjungiant jungiklį.

Įrenginiu nepatariama naudotis vaikams, žmonėms su fizine arba protine negalia be už juos atsakingo asmens priežiūros arba specialių nurodymų.

Vaikams neturi būti leidžiama žaisti su įrenginiu.

Nenaudokite gaubto, jei grotelės sumontuotos netaisyklingai.

Gaubto niekada nenaudokite kaip atramos, nebent toks jo naudojimo būdas yra nurodytas kaip galimas.

Patalpa turi būti gerai vėdinama, kai virtuvės gaubtas yra naudojamas kartu su kitais dujinių įrenginiais.

Įsiurbiamas oras neturi būti nukreiptas į dūmtraukį, įtraukiantį garus, išeinančius iš dujinių bei kitų įrenginių.

Griežtai draudžiama gaminti maistą ant ugnies po gaubto.

Atvira ugnis pažeidžia filtrus ir gali sukelti gaisrą, todėl jos reikia griežtai vengti.

Kepant reikia prižiūrėti, kad įkaitęs aliejus neužsidegtų.

Naudojant kartu su maisto gaminimo įranga kai kurios detalės gali stipriai įkaisti.

Būtina laikytis vietos valdžios nustatytų dūmtraukio techninių bei saugos taisyklių.

Gaubtą reikia valyti tiek iš išorės, tiek iš vidaus (bent vieną kartą per mėnesį arba taip, kaip nurodyta naudojimo instrukcijų knygelėje).


Gaubto bei filtrų valymo ir keitimo instrukcijų nesilaikymas didina gaisro pavojaus riziką.

Jei lempos neteisingai įmontuotos ar jų nėra, nenaudokite gaubto, gali įvykti elektros iškrava.

Įmonė neatsako už įvairius nepatogumus, žalą arba gaisrą, kilusį nesilaikant įrenginio naudojimo instrukcijų, nurodytų šioje knygelėje.

Šis prietaisas pažymėtas remiantis ES Direktyva 2002/96/EB dėl elektros ir elektroninės įrangos atliekų, (EEI atliekų). Pasirūpindamas, kad šis gaminyt būtų išmestas tinkamai, vartotojas padeda išvengti neigiamų pasekmių aplinkai ir sveikatai.



Simbolis  ant gaminio ar jo dokumentuose rodo, kad šis gaminyt neturi būti priskiriamas buitiniams atliekams, o turi būti pristatytas į tam tikrą atliekų surinkimo punktą elektrinių ir

elektroninių aparatų pakartotiniam panaudojimui. Gaminį išmeskite laikydamiesi vietinių atliekų šalinimo normų. Norėdami gauti daugiau informacijos apie šio gaminio apdorojimą, rinkimą ir pakartotinį panaudojimą, kreipkitės į specialią vietinę įstaigą, buitinių atliekų rinkimo centrą ar parduotuvejį, kurioje gaminyt buvo pirktas.

Naudojimas

Gaubtas gali būti naudojamas oro ištraukimo į išorę režimu arba vidinės recirkuliacijos filtravimo režimu.

Oro ištraukimo režimas

Gaubte yra viršutinė oro išėjimo anga **B**, skirta garų ištraukimui ir pašalinimui į išorę (ištraukiamojo vamzdžio ir užtvirtinimo gnybtų komplekte nėra). **2 pav.**

Dėmesio! Jei gaubte yra anglies filtrų, būtina juos pašalinti

Filtravimo režimas

Jei neįmanoma oro ištraukti į išorę, naudokite aktyviosios anglies filtrą.

Oras išvalomas filtru ir gražinamas į aplinką.

Oras gražinamas į aplinką per vamzdį, įtaisytą pakabinamoje lentynoje ir sujungtą su sandarinimo žiedu.

Gaubtui su 2 varikliais reikia 2 anglies filtrų, o gaubtui su 1 varikliu – 1 anglies filtro.

Dėmesio! Jei gaubte nėra anglies filtrų, juos reikia užsakyti ir įmontuoti prieš naudojimą.

Modeliai be traukos variklio veikia tik ištraukimo režimu ir turi būti prijungti prie išorinio ištraukimo įrenginio (nėra komplekte).

Pajungimo instrukcija pateikiama kartu su periferiniu bloku.

Įrengimas

Jei viryklė elektrinė, mažiausias atstumas tarp viryklės kaitlentės paviršiaus ir žemiausios virtuvinio gaubto dalies turi būti 60cm, o jei viryklė dujinė ar kombinuota – 70cmo jei viryklė dujinė ar kombinuota.

Jei dujinės viryklės įrengimo instrukcijoje nurodomas didesnis atstumas, būtina į tai atsižvelgti.



Prijungimas prie elektros tinklo

Įtampa elektros tinkle turi atitikti įtampą, nurodytą etiketėje, prijungiuotoje gaubto viduje. Jei yra kištukas, reikia įjungti gaubtą į rozetę, atitinkančią galiojančius nuostatus ir esančią prieinamoje vietoje. Jeigu kištuko (yra numatytas tiesioginis prijungimas prie elektros srovės) arba rozetės prieinamoje vietoje nėra, yra naudojamas dvipolis jungiklis, pagal visas įdiegimo taisykles užtikrinantis visišką atsijungimą nuo elektros tinklo per aukštos įtampos atvejį.

DĖMESIO: prieš vėl prijungdami gaubtą prie elektros maitinimo tinklo ir patikrindami, ar jis tinkamai veikia, visada įsitikinkite, ar tinklo kabelis tinkamai įmontuotas.

Montavimas

Prieš pradedami įrengimą:

- Patikrinkite, ar įsigyto gaminio dydis tinka pasirinktai įrengimo vietai.
- Kad įrengti būtų lengviau, patartina pašalinti riebalų filtrus ir kitas dalis, kurias įmanoma pašalinti. Taip elgtis rekomenduojama ir išmontavimo, ir montavimo metu. Dalis galėsite įmontuoti, kai baigsite įrengimą. Išmontavimas aprašomas atskiroje pastraipoje.
- Pašalinkite aktyviosios anglies filtrą (-us), jei jis (jie) yra komplekte, (taip pat žiūrėkite atitinkamą pastraipą). Jį (juos) reikia įmontuoti tik norint naudoti gaubtą filtravimo režimu.
- Patikrinkite (transportavimo tikslais), ar gaubto viduje nėra įrangos detalių (pavyzdžiui, maišelių su varžtais, garantijų ir t.t.), jas išimkite ir saugokite.
- Jei įmanoma, atjunkite ir pašalinkite po gaubtu ir aplink jo įrengimo vietą esančius baldus, kad būtų galima geriau prieiti prie lubų/sienos, kur gaubtas bus įrengtas. Priešingu atveju kiek įmanoma saugokite baldus ir visas įrengimui reikalingas dalis. Pasirinkite lygų paviršių ir uždenkite jį apsaugine danga, ant jos padėkite gaubtą ir įrangos detales.
- Patikrinkite, ar šalia gaubto įrengimo vietos (taip pat ir šalia sumontuoto gaubto vietos) yra prieiga prie elektros lizdo ir ar įmanoma prijungti prie garų ištraukimo į išorę įrenginio (tik ištraukimo režimui).
- Atlikite visus reikalingus mūrijimo darbus (pvz.: elektros lizdo įrengimas ir/ar angos, skirtos ištraukiamajam vamzdžiui, išjovimas).

Papildoma informacija apie gaubto įrengimą:

Dėmesio! 2 sustvirtinimo laikikliai yra apsauginėje poliesterio pakuotėje

Vienas laikiklis yra dešinėje **R**, o kitas - kairėje **L** (žr. skylutes laikikliuose).

1. Pritvirtinkite laikiklius **D (1 pav.)** prie pakabinamų lentynų šoninės plokštės, dviem varžtais kiekvienam laikikliui (dešinįjį laikiklį **R** prie dešiniojo krašto, kairįjį laikiklį **L** – prie kairiojo), laikiklį atitaikykite pagal apatinį kraštą. Tvirtinkite laikiklį pagal užpakalinį pakabinamos lentynos kraštą, turėdami omeny, kad apatinis laikiklio kraštas atitinka apatinį gaubto kraštą; Jei prie gaubto yra tarpinė detalė, naudodami gaubtą, perkelkite laikiklį į priekį tiek, koks yra tarpinės detalės plotis. Išpaukite lubose pakabinamosios lentynos angą ištraukiamojo vamzdžio ir elektros maitinimo kabelio pervedimui (angos aukštis, nurodytas **1 pav.**, suskaičiuotas neįtraukiant tarpinės detalės matmenu).
2. Prie gaubto kraštų pritvirtinkite 2 laikiklius **E (2 pav.)**, jei dar nėra sumontuoti (po vieną kiekvienam kraštui).
 - a. išimkite ištraukiamuosius stalčius;
 - b. išimkite riebalų filtrą (-us);
 - c. gaubto viduje dviem varžtais **P** kuo aukščiau pritvirtinkite laikiklius (oro ištraukimo pusėje), o paskui įsukite varžtus.
3. Gaubto išorėje 3 gnybtais pritvirtinkite tarpinę detalę **M**

(jei yra komplekte – **2 pav.**).

4. Įdėkite gaubtą į pakabinamąją lentyną, stebėdami, kad gaubto laikiklis **E** būtų įtvirtintas virš pakabinamosios lentynos laikiklio **D (3 pav.)**. Perverskite elektros kabelį per specialiai išpjautą angą.
5. Užtvirtinkite gaubtą dviem varžtais priekinėje pusėje (**3 pav.** – po vieną kiekviename krašte).
6. Prijunkite elektrą prie namų elektros tinklo, į elektros tinklą įjunkite tik baigę įrengimą.
7. Jei gaubtas nesutaps su apatiniu pakabinamosios lentynos kraštu, sureguliuokite jo poziciją atleisdami varžtus **P** nuo laikiklių **E**, įmontuotų gaubte (**2 pav.**), taip bus galima sureguliuoti, kad gaubtas visai sutaptų su pakabinamąja lentyna, po to vėl įsukite varžtus.
8. Sureguliuokite ištraukiamojo stalčiaus slankiojimą, pakabinamosios lentynos gilumoje reguliuodami dvi plokštes **F (4 pav.)**. Tokiu būdu bus įmanoma atitaikyti priešakinę dalį pagal pakabinamosios lentynos poziciją (**4 pav.**).
 - a. Atlaisvinkite plokščių varžtus **F**;
 - b. Perkelti plokštes atgal ar į priekį, priklausomai nuo reikiamos padėties.
9. Prie sandarinimo žiedo **C** pritaisykite ištraukiamąjį vamzdį, pageidautina to paties diametro kaip ir sandarinimo žiedas (**5 pav.**). Ištraukiamasis vamzdis turi būti pakankamai ilgas, kad pasiektų išorę (ištraukiamuoju režimu) ar pakabinamosios lentynos viršų (filtravimo režimu).
10. Pritvirtinkite sandarinimo žiedą **C** (pritvirtinus turi pasigirsti spragtelėjimas) prie gaubto viršutinės oro išėjimo angos. Kad įrengti būtų lengviau, žiedas pažymėtas raide **G** turi atitikti kreipiklį **H**, esantį prie viršutinės oro išėjimo angos.
11. Užbaikite ištraukiamojo vamzdžio įrengimą.
12. Atidarykite ištraukiamąjį stalčių (6 pav.) ir gaubto viduje 2 varžtais pritaisykite estetinę kaukę **Q** (jei yra komplektacijoje) (7 pav.).
13. Įdėkite riebalų filtrus, prijunkite gaubtą prie elektros tinklo ir patikrinkite, ar gerai veikia.

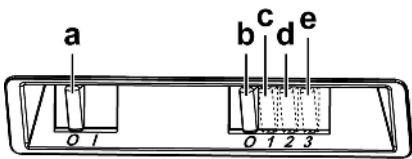
Gaubto aprašymas

8 pav.

- 1 Valdymo skydas
- 2 Nuo riebalų saugantis filtras (1 ar 2, priklausomai nuo turimo modelio)
- 3 Nuo riebalų saugančio filtro atkabinimo rankena
- 4 Apšvietimas
- 5 Garų skydas (ištraukiamas), pagal galimus modelius gali būti metalinis, stiklinis ar su riebalų filtru
- 6 Estetinė kaukė (pagal turimą modelį)
- 7 Tarpinė detalė (pagal turimą modelį)
- 8 Pakabinama lentyna (nėra komplekte, aiškinamasis įrengimo piešinys)

Veikimas

Gaubte yra valdymo skydelis su ištraukimo greičio parinkimu ir šviesos jungikliu, kuriuo galima valdyti kepimo ploto šviesas. Virtuvėje susikaupus dideliame garų kiekiui, naudokite didžiausią greitį. Patartina įjungti ištraukimą prieš 5 minutes pradėdant gaminti, o baigus gaminti palikti veikti dar apie 15 minučių.



- a. Šviesos jungiklis ON/OFF
- b. Variklių išjungiklis OFF
- c. - d. - e. Minimalus aspiracijos galingumas (c.), vidutinis (d.), maksimalus (e.).

Priežiūra

Dėmesio! Prieš valydami prietaisą, išjunkite jį iš elektros tinklo. Ištraukite kištuką iš rozetės arba išjunkite pagrindinį namų elektros jungiklį.

Valymas

Gaubtą reikia nuolat valyti (bent jau taip pat dažnai kaip ir prižiūrint riebalų filtrus), tiek iš vidaus, tiek ir iš išorės. Valymui naudoti šluostę, suvilgytą skystu neutraliu valikliu.

Nenaudokite abrazyvinių valymo priemonių.

NENAUDOKITE SPIRITO!

Dėmesio: netinkamai valant prietaisą bei nesilaikant filtrų keitimo normų gali kilti gaisro pavojus. Todėl rekomenduojama laikytis pateiktų nurodymų.

Gamintojas neprisiima jokios atsakomybės už gaisrą bei galimus variklio gedimus, kilusius dėl netinkamos priežiūros arba dėl šių nurodymų nesilaikymo.

Stiklinio garų skydo valymas (tinka tik keliems modeliams)

12 pav.

Stiklą galite išmontuoti ir valyti įprastu stiklų valikliu.

Norėdami išimti stiklą

1. Išimkite riebalų filtrą
2. Lengvai spustelkite stiklą iš išorės žemyn ir leiskite jam nuslysti į priekį.
3. Išimkite stiklą lengvai jį išstumdami.

Kai nuvalysite, atvirkštine tvarka jį įmontuokite

Nuo riebalų saugantis filtras

Turi būti valomas vieną kartą per mėnesį švelniais valikliais, rankiniu būdu ar indaplovėje atitinkamoje temperatūroje ir trumpuoju ciklu.

Plaunant metalinį nuo riebalų saugantį filtrą indaplovėje, jis gali prarasti spalvą, bet jo filtravimo savybės išliks nepakitusios

Norėdami išmontuoti riebalų filtrą, patraukite spyruoklinę atkabinimo rankeną.

9 pav.

Anglies filtras (tik filtravimo režimu)

Naikina nemalonius kvapus, atsirandančius maisto gaminimo metu.

Gaubtui su 2 varikliais reikia 2 anglies filtrų, o gaubtui su 1 varikliu – 1 anglies filtro.

Anglies filtras prisipildo naudojant jį ilgą laiką, priklausomai nuo virtuvės tipo ir riebalų filtro valymo reguliarumo. Bet kokiu atveju, kapsulę reikia keisti mažiausiai kas keturis mėnesius. NEGALIMA plauti ar regeneruoti.

10 pav.

Uždėkite anglies filtrą ant variklio sraigtų apsaugos grotelių dangčio, po to pasukite centrinę filtro rankeną **P** pagal laikrodžio rodyklę.

Norėdami išmontuoti, pasukite centrinę filtro rankeną **P** prieš laikrodžio rodyklę.

Lempų keitimas

11 pav.

Išjunkite prietaisą iš elektros tinklo.

Dėmesio! Prieš liedami lempas, įsitinkinkite, kad jos atvėsusios.

Lempą perkiškite per angą:

Ištraukite plafoną, naudodami mažą atsuktuvą ar panašų įrankį.

Pakeiskite neveikiančią lempą.

Priklausomai nuo turimo modelio:

Naudokite alyvines lempas, daugiausiai 40W max (E14), arba halogenines lempas, daugiausiai 20W (G4 12V)

Uždarykite plafoną (pritvirtinus turi pasigirsti spragtelėjimas).

Jei apšvietimas neveiks, prieš kviesdami techninę pagalbą, patikrinkite, ar lempas įstatėte teisinga pozicija.

TR - Montaj ve kullanım talimatları

Bu el kitabında belirtilen talimatlara adım adım riayet ediniz.

Üretici, bu el kitabında yer alan talimatlara riayet etmemekten kaynaklanan olası arızalara, sebep olunan hasar veya yangınlara ilişkin hiçbir sorumluluk kabul etmez.

Kullanma kılavuzunda gösterilen şekillere nazaran davlumbazın farklı fonksiyonları olabilir, fakat kullanma talimatı, bakımı ve montajı aynı şekilde kalıyor.

Not: "(*)" ile işaretli elemanlar opsiyonel aksesuarlar olup sadece satın alınacak bazı model veya elemanlarla birlikte temin edilir.



Dikkat

UYARI! Kurulum işlemi tamamlanmış kadar cihazı fişe takmayınız.

Her türlü temizlik veya bakım işleminden önce, davlumbazın fişini çekmek veya evin ana şalterine olan bağlantısını kesmek

suretiyle davlumbazın elektrik bağlantısını kesiniz.

Cihaz, gözetim altında bulunmadıkça veya güvenliklerinden sorumlu bir şahıs tarafından cihazın kullanımıyla ilgili eğitim almadıkça sürece, çocuklar veya yetersiz fiziksel, duyuşsal veya akli yeteneğe sahip kişiler ya da tecrübe veya teknik bilgi eksikliği olan şahıslar tarafından kullanılacak şekilde tasarlanmamıştır.

Çocuklar, cihazla oynamadıklarından emin olmak için izlenmelidir.

Rahatsız edici bir sürtünme sesi duyulmaksızın takılan davlumbazlar asla kullanılmayınız!

Davlumbaz, özellikle belirtilmedikçe ASLA destek yüzeyi olarak kullanılmamalıdır.

Mutfak davlumbazı, diğer yanma gazları veya yakıtları kullanan cihazlarla birlikte kullanıldığında oda yeterli şekilde havalandırılmadıkça.

Emilen hava, gaz veya diğer yakıtları yakan cihazların ürettiği dumanların atılması için kullanılan bir boruya verilmemelidir.

Davlumbazın altında alevli pişirme kesinlikle yasaktır.

Açığa çıkan alevlerin filtreleri zarar vermesi ve yangın riski açısından açık alevden sakınılıdır.

Her türlü közartma, yağın aşırı közması ve alevlenmesini engelleyecek şekilde dikkatle yapılmalıdır.

Erişilebilir parçalar, pişirme cihazları ile kullanıldıklarında sıcak olabilirler.

Duman tahliyesi için kabul edilen teknik ve güvenlik önlemleri söz konusu olduğunda, yetkili makamlar tarafından sunulanlar yakından takip etmek önemli bir husustur.

Davlumbaz, hem içten hem dıştan düzenli olarak temizlenmelidir (AYDA EN AZ BİR DEFA, bu el kitabında sunulan bakım talimatları ile uyum içinde ilerlemek için gereklidir).

Davlumbaz ve filtre ile ilgili talimatlara uyulmaması yangın riskine neden olur.

Olası elektrik şoklarından kaçınmak için lamba düğün biçimde takılmadan davlumbazı kullanmayınız veya bu durumda bırakmayınız.

Üretici, bu el kitabında yer alan talimatlara uyulmamasından kaynaklanan cihaz arızaları, hasarları ve yangınlara karşı sorumluluk kabul etmez.

Bu cihaz, 2002/96/EC sayılı Avrupa Atık Elektrik ve Elektronik Ekipman Yönergesi (WEEE) uyarınca işaretlenmiştir. Bu ürünün uygun bir şekilde atılmasını sağladığımız takdirde, çevre ve insan sağlığı açısından söz konusu ürünün uygun şekilde bir şekilde işleme tabi tutulması sonucu ortaya çıkabilecek olası olumsuz etkileri önlemiş olacaksınız.

Ürün ya da ürün ile beraber verilen belgeler üzerinde bulunan



■ sembolü, bu cihazın evsel bir atık olarak görülmemesi gerektiğine işaret eder. Cihaz, bu tip elektrikli ve elektronik cihazların atıldığı dönüşümlü toplama noktasına teslim edilmelidir. Atıkları yok etme işlemi, atık yok etme konusunda çevre ile ilgili mevcut yerel düzenlemeler doğrultusunda gerçekleştirilmelidir.

Bu ürünün geri dönüşüm koşulları hakkında ayrıntılı bilgi için, hudutları içinde bulunduğunuz belediyenin ilgili dairesine, atık yok etme servisine veya ürünün satıcısına danışınız.

Kullanım

Davlumbaz, havayı dışarı atıcı veya filtre edici model olarak tasarlanmıştır.

Aspiratörlü model

Davlumbazın üst tarafta, dumanın dışarı çıkması için bir hava çıkışı (B) bulunmaktadır (çıkış borusu ve boru tespit kelepçeleri verilmemiştir).

Şekil 2

Dikkat! Cihazla birlikte karbon filtre (monte edilmiş veya kit olarak) verildiği takdirde, sipariş edilmelidir.

Filtreli model

Eğer havayı dışarıya atma olanı varsa, aktif karbonlu bir filtre kullanınız.

Hava filtre sayesinde temizlenir ve yeniden çevreye dağılır.

Hava çevreye üniteden geçen ve bağlantı bileziğine takılı olan bir boru vasıtasıyla dağılır.

2 motorlu davlumbazlar için 2 kömür filtre, 1 motorlu davlumbazlar içinse 1 kömür filtre gereklidir.

Dikkat! Cihazla birlikte karbon filtre verildiği takdirde, sipariş edilmelidir ve yerine takılmalıdır.

Emme motoru olmayan modeller yalnızca aspiratör modunda çalışırlar, bu modeller harici bir emme cihazına bağlanmalıdır (verilmemiştir).

Bağlantı talimatları dış emme ünitesiyle birlikte verilmiştir.

Kurulum

Ocağın üzerindeki pişirme kapları için destek yüzeyleri ile ocak davlumbazının en alçak kısmı arasındaki minimum mesafe, elektrikli ısıtıcılardan 60cm, gaz veya gazla-elektrikle çalışan ocaklardan 70cm'den az olmamalıdır.

Gazlı ocakların kurulumuyla ilgili olarak talimatlarda daha fazla mesafe belirtiliyorsa, buna bağlı kalınmalıdır.



Elektrik bağlantısı

Ana güç kaynağı davlumbazın içinde yer alan plakada belirtilen değere uygun olmalıdır. Davlumbazı varsa bir fiş ile mevcut düzenlemelere uygun şekilde prize takıp erişilebilir bir alana yerleştiriniz. Cihaz, fiş ile bağlanmıyorsa (doğrudan şebeke bağlantısı) veya fiş erişilebilir bir yerde değilse, aşırı akım kategorisi III ile ilgili koşullar altında ana kablounun bağlantısının tamamen kesilmesini sağlayan, standartlara uygun çift kutuplu bir anahtar kullanınız.

Uyarı: Davlumbazı ana güç kaynağına yeniden bağlamadan ve etkin şekilde çalıştığını kontrol etmeden önce, ana güç kaynağı kablounun düzgün takılıp takılmadığını denetleyiniz.

Montaj

Montaja başlamadan önce:

- Satın alınan ürünün seçilen montaj alanı için uygun boyutta olup olmadığını kontrol edin.
- Montajı kolaylaştırmak için, burada izin verilen ve açıklanan yağ filtrelerini ve diğer parçaları çıkarın, sökün ve monte edin.
Sökmek için de ilgili bölümlere bakınız.
- Varsa aktif karbon (*) filtresini çıkarınız (ilgili paragrafa bakınız). Bu/bunlar sadece davlumbazı filtrelere model olarak kullanmak isterseniz monte edilecektir.
- (Nakliye açısından) davlumbazın içinde başka malzemelerin (örn. vida paketi (*), garanti kartı (*) vs) bulunup bulunmadığını kontrol ederek bunları çıkarın ve ayrı bir yerde muhafaza edin.
- Mümkünse, arka duvara / tavana daha kolay ulaşmak için kabin kapısından bağımsız veya sürgülü ocağı ayırın ve kenara çekin. Bu olmazsa, hasar ve pislikten korumak için tezgah, ocak veya fırın üstüne kalın koruyucu bir örtü örtün. Cihazı kurmak için düz bir yüzey seçin. Yüzeyi koruyucu bir örtü ile örtün ve bütün tenteli davlumbaz parçalarını ve hırdavatı içine koyun.
- Ayrıca, davlumbazın monte edildiği alanda (ayrıca davlumbaz monte edildikten sonra erişilebilen alanda) bir priz bulunup bulunmadığını ve davlumbazı dışarıya bağlamanın (sadece aspiratörlü model) mümkün olup olmadığını kontrol edin.
- Gerekli bütün duvar işlerini bitirin (örn. priz in takılması ve/veya tahliye borusunun geçmesi için delik bırakılması).

Davlumbazın kurulumuyla ilgili ön bilgiler:

Dikkat! 2 adet sabitleme dirseği, polyster ambalaj içinde korumalı olarak yerleştirilmştir.

Dirseklerin biri sağ (R), diğeri sol (L) içindir (dirseklerin üzerindeki kabartmalara bakın).

1. **D** dirseği (**Şekil 1**) her dirseğe iki vida gelecek şekilde duvar ünitesinin yan paneline yerleştirilmelidir (sağ dirsek (R) sağ tarafa, sol dirsek (L) ise sol tarafa gelecektir). Dirsek alt sınırla aynı hizaya getirilmelidir.
Dirseğin arka sınırının davlumbazın arka tarafına karşılık geldiğini düşünerek dirsek, duvar kabininin arka sınırına temas edecek şekilde konumlandırılmadır;
Davlumbazda mesafe ayarlama aparatı varsa, kullanılması halinde dirsek mesafe ayarlama aparatıyla aynı kalınlıkta ileri hareket ettirilmelidir.

Boşaltma tüpünü ve elektrik kablosunu geçirmek için duvara monte edilen dolabın tavanında bir delik açılmadır (**Şekil 1**'de gösterilen kısımda sonunda takılacak olan mesafe aparatı bulunmamaktadır).

2. Önceden takılmamışsa, iki adet **E** dirseği (**Şekil 2**) davlumbazın yanlarına (her yana bir adet) takılmadır.
 - a. Davlumbazın dışarı çekilebilen parçası çıkarılmadır;
 - b. Yağ filtresi/filtreleri çıkarılmadır;
 - c. Davlumbazın iç kısmından dirsek başına iki adet **P** vidasıyla dirsekler sabitlenmelidir, olabildiğince yukarı (hava çıkış yönünde) doğru oturtulmalı ve vidalar sıkılmadır.
3. **M** aralık aparatı davlumbazın dış parçasındaki üç Klips yardımıyla tutturulmalıdır (ürünle birlikte gelmişse - **Şekil 2**).
4. Davlumbaz duvara monte edilmiş dolaba yerleştirilmeli ve davlumbazın **E** dirseğinin mutfak dolabının **D** dirseğinin üzerine gelmesine özen gösterilmelidir (**Şekil 3**). Elektrik kablosu uygun delikten geçirilmelidir.
5. Ön taraftaki iki vidayla davlumbaz sabitlenmelidir (**Şekil 3** - her yana bir vida).
6. Kablo yalnızca kurulum işlemi tamamlandıktan sonra elektrik hattına bağlanmalıdır.
7. Davlumbazın duvara asılı mutfak dolabının alt kısmına tam olarak temas etmesi gerekmiyorsa, davlumbaza monte edilmiş **E** dirseklerinin **P** vidaları gevşetilerek ayarlama yapılmalıdır (**Şekil 2**). Davlumbaz ile mutfak dolabının birbirine mükemmel olarak oturacak şekilde ayarlanması mümkündür. Ayarlama işleminden sonra vidalar sıkılmadır.
8. İki süpürgelik paneli **F** üzerinde hareket ettirilerek çekilebilen parça mutfak dolabı boyunca kaydırılarak ayarlanmalıdır (**Şekil 4**). Böylece mutfak dolabının ön kısmıyla aynı hizaya yerleştirilmesi mümkündür (**Şekil 4**).
 - a. **F** süpürgelik paneli üzerindeki vidalar gevşetilmelidir;
 - b. Düz çıkıntılar ihtiyaca göre geri veya ileri hareket ettirilmelidir.
 - c. Düz çıkıntılar üzerindeki vidalar kilitlenmelidir.
9. Ürünle birlikte gelen **C** bağlantı halkasına deşarj kanalı takılmalı; kanalın çapı tercihen bağlantı halkasının çapına eşit olmalıdır (**Şekil 5**). Deşarj kanalı dışarıya (emme yönteminde) veya mutfak dolabının üst kısmına (filtreleme yönteminde) ulaşacak kadar uzun olmalıdır.
10. **C** bağlantı halkası davlumbazın üst çıkışına sabitlenmelidir (yerine kilitlenerek oturur). Kurulumu kolaylaştırılması için halkanın üzerinde üstteki hava çıkışına yerleştirilen uygun **H** kılavuzuna karşılık gelmesi gereken bir **G** kılavuzu yer alır.
11. Deşarj kanalının kurulumu tamamlanır.
12. Dışarı çekilebilen parça (**Şekil 6**) açılmalı ve estetik **Q** maskesi (ürünle birlikte gelmişse) davlumbazın içinden iki vida yardımıyla uygulanmalıdır (**Şekil 7**).
13. Yağ filtreleri yeniden takılmalı, davlumbazın elektrik bağlantısı yapılmalı ve doğru çalışıp çalışmadığı kontrol edilmelidir.

Davlumbazın tanımı

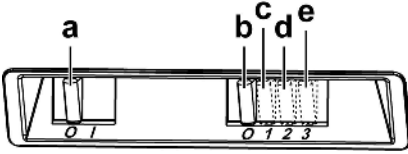
Şekil 8

1. Kumanda paneli
2. Yağ filtresi (sahip olduğunuz modele göre 1 veya 2 adet)
3. Yağ filtresi çıkarma mandalı
4. Aydınlatma
5. Buhar paneli (çıkarılabilir), sahip olduğunuz modele göre metal veya cam olabilir veya yağ filtresiyle birlikte gelmiş olabilir.
6. Estetik maske (sahip olduğunuz modele göre değişir).
7. Mesafe aparatı (sahip olduğunuz modele göre değişir).
8. Mutfak dolabı (ürünle birlikte gelmez; dolap gösterimi yalnızca kurulum şeklini açıklamak içindir).

Çalıştırma

Davlumbazın üzerinde aspiratör hızının ayarlandığı bir kontrol paneli ve pişirme alanı ışıklarını kumanda eden bir lamba anahtarı bulunmaktadır.

Mutfakta aşırı buhar oluşması halinde yüksek emme hızından yararlanınız. Yemek pişirmeye başlamadan önce ocak davlumbazı emme ünitesinin 5 dakika açık tutulması, pişirme esnasında ve pişirme işlemi sona erdikten sonra ise 15 dakika daha çalışır durumda bırakılması önerilir.



- a. Işıklar AÇIK/KAPALI
- b. Motorlar KAPALI
- c. - d. - e. Minimum emme gücü (c.), orta (d.), maksimum (e.).

Bakım

DİKKAT! Herhangi bir bakım işlemini gerçekleştirmeden önce, davlumbazı elektrik şebekesinden ayırınız.

Cihaz bir fiş ve soketle bağlı ise, fiş prizden çekilmelidir.

Temizleme

Ocak davlumbazının içi ve dışı düzenli olarak (en az yağ filtrelerinin bakımı için gerçekleştirdiğiniz sıklıkta) temizlenmelidir. Ilık suya batırılmış bir bez ve nötr sıvı deterjanla temizleyiniz. Aşındırıcı ürünler kullanmayınız. **ALKOL KULLANMAYINIZ!**

Uyarı: Ocak davlumbazına ilişkin temel temizleme talimatlarının yerine getirilmemesi ve filtrelerin değiştirilmemesi yangına neden olabilir.

Bu nedenle, söz konusu talimatlara uymanızı öneririz.

Üretici, uygun olmayan bakımdan veya yukarıda belirtilen güvenlik tavsiyelerine uymamaktan kaynaklanan motor veya yangın hasarı konusunda sorumluluk kabul etmez.

Cam buhar panelinin temizlenmesi (yalnızca bazı modellerde bulunur)

Şekil 12

Cam sökülüp, normal bir cam temizleme maddesi kullanılarak temizlenebilir.

Cam sökme talimatları:

1. Yağ filtresi çıkarılmalıdır.
 2. Cam hafifçe aşağı doğru bastırılmalı ve öne doğru kaymasına izin verilmelidir.
 3. Hafifçe dönmeye izin verilerek çıkarılmalıdır.
- Temizlendikten sonra camı takmak için talimatlar tersten izlenmelidir.

Yağ filtresi

Yağ filtresi, ayda bir asitsiz deterjanla, elde veya düşük ısı ve kısa devreye programlanmış bir bulaşık makinesinde temizlenmelidir. Bulaşık makinesinde yıkandığında, yağ filtresinin rengi hafifçe solabilir, ancak bu filtreleme kapasitesini etkilemez.

Yağ filtresini çıkarmak için yay bırakma kolunu çekin.

Şekil 9

Kömür filtresi (yalnızca filtrelili modellerde)

Filtre, pişen yemeğin neden olduğu rahatsız edici kokuları emer.

2 motorlu davlumbazlar için 2 kömür filtre, 1 motorlu davlumbazlar içinse 1 kömür filtre gereklidir.

Etkin kömür filtre, pişirme türüne ve yağ filtresinin temizlenme sıklığına bağlı olarak daha uzun sürede dolar.

Her koşulda en az dört ayda bir kartuşun değiştirilmesi gerekir.

Karbon filtre yıkanmaz ve yeniden kullanılabilir hale getirilemez.

Şekil 10

Motor fan tekerinin koruyucu ızgarasını kaplamak için karbon filtre yerleştirilmeli, ardından filtresinin ortasındaki tutma yeri, P, saat yönünde çevrilmelidir.

Çıkarmak için filtresinin merkezindeki tutma yeri, P, saat yönünün tersine çevrilmelidir.

Lambaları değiştirme

Şekil 11

Davlumbazın elektrik bağlantısını kesiniz.

Uyarı! Ampullere dokunmadan önce, soğuduklarından emin olunuz.

Lamba yuvasına erişim:

Küçük bir tornavida veya benzeri bir aleti kaldıraç gibi kullanarak lamba yuvası çıkarılmalı.

Sahip olduğunuz modele göre:

40 W ılık (E14) zeytin lambalarını yada 20 W ılık (G4 12V) halojen lambalarını kullanınız!

Ardından lamba yuvası kapatılmalıdır (yerine kilitleyerek oturur).

Lambalar yanmıyorsa, teknik desteği çağırmadan önce duylarına düzgün şekilde oturduklarından emin olunuz.

