

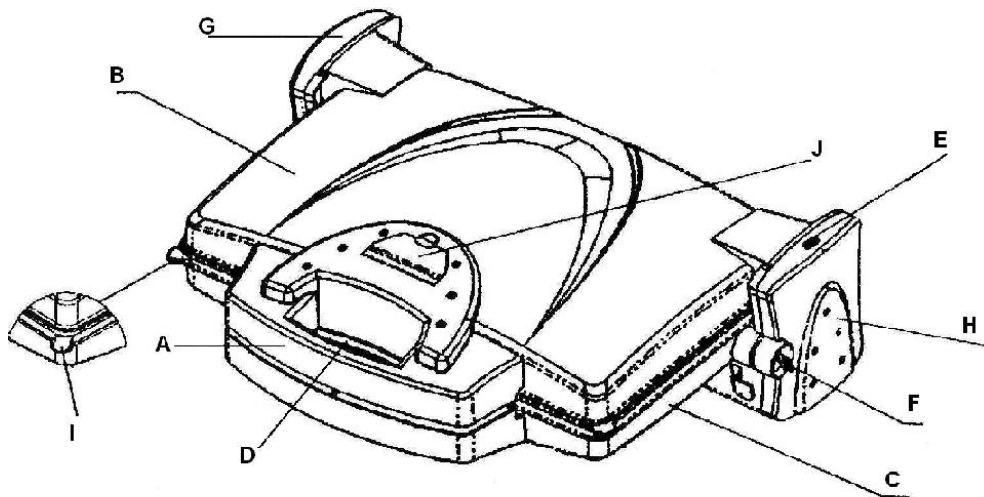
# gorenje

Kontaktni raženj  
Kontaktni grill  
Kontaktni roštilj  
Контактен ражен  
Contact grill  
Grill kontaktowy  
Contact grill  
Kontaktný grill  
Kontakt grill  
Грил  
Kontaktný grill

**KR 1800 KDP**



Navodila za uporabo	SI
Uputstva za uporabu	BIH HR
Uputstva za upotrebu	SRB - MNE
Упатство за употреба	MK
Instruction manual	GB
Instrukcja obsługi	PL
Manual de instrucțiuni	RO
Használati utasítás	HU
Инструкции за употреба	BG
Návod na obsluhu	SK



- A ročaj
- B zgornja grelna plošča
- C spodnja grelna plošča
- D zaskočka za pritrjevanje grelne plošče
- E luč - indikator grelnika
- F stikalo za nastavljanje temperature
- G, H levi in desni zgib
- I utor za odtekanje tekočin
- J noga

## VARNOSTNA OPOZORILA

### Važno opozorilo!

**Aparat se med delovanjem segreva - Nevarnost opeklin! Pred shranjevanjem počakajte, da se aparat popolnoma ohladi!**

- **Pred prvo uporabo žara pozorno preberite navodila, da boste dosegli najboljše rezultate in se izognili napakam.**
- Aparata ne priklaplajte na zunanje časovno stikalo ali sistem za daljinsko upravljanje, da ne povzročite nevarnosti.
- Aparat je namenjen pripravi hrane. Ne uporabljajte ga v druge namene, niti ga na noben način ne predelujte.
- Pazite, da se priključna vrstica ne dotika nobenega dela žara, ki se med delovanjem segreje.
- Pred uporabo kuhalni plošči dobro očistite.
- Na aparat lahko montirate le popolnoma suhi kuhalni plošči.
- Preverite, da zapora za zapiranje ročaja (D) drži plošči na svojem mestu.
- Aparata ne nameščajte na takšno mesto, kjer ga lahko dosežejo otroci. Niti ga ne puščajte brez nadzora, ko je vklopljen.

- Aparat vedno izključit iz električnega omrežja: preden ga shranite ali preden snamete kuhalne plošče, pred čiščenjem ali vzdrževanjem, po uporabi.
- Vedno uporabljajte odobrene podaljške.
- Aparata ne uporabljajte zunaj.
- **Da aparat izključite, ne potegnile priključne vrvice, ampak za vtiči.**
- Aparat vklopite le, ko sta nameščeni kuhalni plošči.
- Aparata ne potaplajte v vodo.
- Preden aparat shranite, se mora popolnoma ohladiti
- Vročih plošč se ne dotikajte s kovinskimi predmeti, da ne poškodujete prevleke.
- Aparat ni namenjen, da bi ga uporabljali otroci in osebe z zmanjšanimi fizičnimi ali psihičnimi sposobnostmi in tudi ne osebe s pomanjkljivimi izkušnjami in znanjem, razen če jih pri uporabi nadzoruje ali jim svetuje oseba, ki je odgovorna za njihovo varnost. Otroci naj se ne igrajo z aparatom.

**Ta oprema je označena v skladu z evropsko smernico 2002/96/EG o odpadni električni in elektronski opremi (waste electrical and electronic equipment - WEEE). Smernica opredeljuje zahteve za zbiranje in ravnanje z odpadno električno in elektronsko opremo, ki veljajo v celotni Evropski Uniji.**

## POSTAVITEV ŽARA

- Pred prvo uporabo preverite, da se aparat ni poškodoval med transportom.

- Aparat postavite na ravno površino, na takšno mesto, da ga otroci ne dosežejo, ker med delovanjem razvije visoke temperature.
- Preden aparat priključite na električno omrežje preverite:
  - da dovodna napetost odgovarja napetosti, ki je navedena na napisni ploščici,
  - da je moč omrežne vtičnice najmanj 10A,
  - daje omrežna vtičnica primerna za vtič, ki je na aparatu, če ne jo zamenjajte,
  - da je omrežna vtičnica ozemljena.
 Proizvajalec ne odgovarja za škodo, ki izhaja iz neupoštevanja te zahteve.
- Pred prvo uporabo žar vklopite in pustite, da se brez hrane segreva v položaju za pečenje na ražnju (položaj 3) najmanj 5 minut. Pri tem se razvija neprijeten vonj po novem zato odprite okno, da prostor prezračite.

## PREDGRETJE

Aparat vklopite v električno omrežje. Počakajte, da se lučka – indikator grelca ugasne (8 – 10 min). Aparat je pripravljen za uporabo.

## ODSTRANJEVANJE GRELNIH PLOŠČ

- Aparat izklopite iz električnega omrežja.
- Počakajte, da se aparat popolnoma ohladi.
- Aparat popolnoma odprite v položaj, kot da bi želeli uporabljati celotno površino obeh grelnih plošč.
- Premaknite zaskočko in izvlecite grelno ploščo eno za drugo.

## POSTAVLJANE GRELNIH PLOŠČ V DELOVNI POLOŽAJ

- Zadnji del grelne plošče postavite v režo, tako, da je grelna plošča pod kotom.
- Položite grelno ploščo vodoravno na aparat, pritisnite, dokler se zaskočka ne premakne v položaj, da fiksira ploščo na svoje mesto.
- Plošči je možno uporabljati na obeh straneh, odvisno od vrste hrane, ki jo želite obdelovati.

## ČIŠČENJE

- Pred čiščenjem prekinite dovod električne energije in pustite, da se aparat ohladi.
- Aparat popolnoma odprite v položaj, kot da bi želeli uporabljati celotno površino obeh grelnih plošč. Plošči odstranite iz aparata.
- Za nekaj minut namočite plošči v toplo vodo s čistilnim sredstvom, da se maščobe raztopijo.
- Očistite grelni plošči.
- Zunanost aparata očistite z vlažno krpo. Ne uporabljajte agresivnih sredstev ali trših materialov, ker boste poškodovali zunanost aparata.

## SHRANJEVANJE

Navijte priključni kabel okoli ročajev aparata, ter ga postavite v vodoravno ali navpično lego, ter shranite na suhem mestu, izven dosega otrok.

## OKOLJE

Aparata po preteku življenjske dobe ne zavržite skupaj z običajnimi gospodinjskimi odpadki, temveč ga odložite na uradnem zbirnem mestu za recikliranje. Tako pripomorate k ohranitvi okolja.

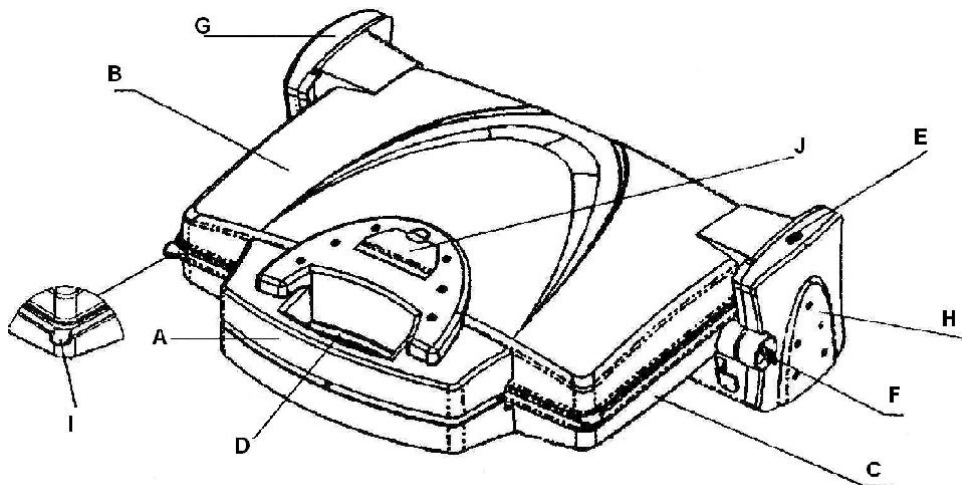
## GARANCIJA IN SERVIS

Za informacije ali v primeru težav se obrnite na Gorenjev center za pomoč uporabnikom v vaši državi (telefonsko številko najdete v mednarodnem garancijskem listu). Če v vaši državi takšnega centra ni, se obrnite na lokalnega Gorenjevega prodajalca ali Gorenjev oddelek za male gospodinjske aparate.

**Želimo Vam obilo zadovoljstva pri uporabi kontaktnega žara Gorenje!**

**GORENJE**  
**VAM ŽELI OBILO ZADOVOLJSTVA PRI**  
**UPORABI VAŠEGA APARATA!**

**Pridržujemo si pravico do sprememb!**



- A ručka
- B gornja grijača ploča
- C donja grijača ploča
- D uskočnica za pričvršćivanje grijače ploče
- E indikatorsko svjetlo grijača
- F sklopka za namještanje temperature
- G, H lijevi i desni pregib
- I utor za otjecanje tekućine
- J noga

## SIGURNOSNA UPOZORENJA

### Važno upozorenje !

**Aparat se zagrijava za vrijeme djelovanja - Opasno od opekлина! Pričekajte s odlaganjem aparata nakon uporabe - sve dok se aparat u potpunosti ne ohladi!**

- **Prije prve uporabe kontakt grilla pažljivo pročitajte upute kako biste ostvarili najbolje rezultate i izbjegli kvarovima.**
- Kako biste izbjegli opasne situacije, aparat nikada nemojte spajati na vanjski prekidač kojim upravlja mjerač vremena ili sustav daljinskog upravljanja.
- Aparat je namijenjen za pripremu hrane. Nemojte ga rabiti u druge svrhe i prerađivati za drugu namjenu.
- Pazite da priključni kabel ne dodirne nijedan dio grilla koji se tijekom rada zagrijava.
- Prije uporabe dobro očistite ploče za pečenje.
- Na aparat možete montirati samo potpuno suhe ploče za pečenje.
- Provjerite drži li zapor za zatvaranje ručki (D) ploče na svojem mjestu.
- Aparat ne postavljajte na takvo mjesto gdje ga mogu dohvatiti djeca. Ne ostavljajte ga bez nadzora kada je uključen.

- Aparat uvijek isključite iz električne mreže:
  - prije nego li ga spremite ili uklonite ploče za pečenje,
  - prije čišćenja ili održavanja,
  - nakon uporabe.
- Uvijek rabite odobrene nastavke.
- Aparata nemojte rabiti na otvorenom.
- **Za isključivanje aparata nemojte potezati kabel već utikač.**
- Aparat uključite samo ako ste namjestili ploče za pečenje.
- Aparata ne potapajte u vodu.
- Prije nego li ga spremite, aparat se mora potpuno ohladiti.
- Vruće ploče ne dodirujte metalnim predmetima kako ne biste oštetili zaštitni sloj.
- Ovaj aparat nije namijenjen osobama (uključujući djecu) sa smanjenim fizičkim ili mentalnim sposobnostima niti osobama koje nemaju dovoljno iskustva i znanja, osim ako im je osoba odgovorna za njihovu sigurnost dala dopuštenje ili ih uputila u korištenje aparata. Malu djecu potrebno je nadzirati kako se ne bi igrala s aparatom.

## POSTAVLJANJE KONTAKT GRILLA

- Prije prve uporabe provjerite nije li aparat oštećen prilikom transporta.
- Aparat postavite na ravnu površinu, na mjesto izvan dohvata djece jer se tijekom rada razvijaju visoke temperature.
- Prije priključivanja aparata u električnu mrežu:
  - provjerite odgovara li mrežni napon naponu navedenom na natpisnoj pločici,
  - provjerite je li nazivna struja električne utičnice najmanje 10A,

- provjerite odgovara li električna utičnica utikaču koji je na aparatu a ako nije zamijenite ju,
- provjerite je li električna utičnica uzemljena. Proizvođač ne odgovara za štetu koja nastane zbog nepoštivanja ovog zahtjeva.
- Prije prve uporabe grill uključite i pustite da se najmanje 5 minuta zagrijava bez hrane u položaju za pečenje na ražnju (položaj 3). Pritom se razvija neprijatan miris po novom pa stoga otvorite prozor kako biste provjetrili prostoriju.

## PREDGRIJAVANJE

Aparat uključite u električnu mrežu. Pričekajte da se indikatorsko svjetlo grijača ugasi (8 – 10 min). Aparat je spreman za uporabu.

## SKIDANJE GRIJAČIH PLOČA

- Aparat isključite iz struje.
- Pričekajte da se aparat potpuno ohladi.
- Aparat otvorite do kraja u položaj kao da želite upotrijebiti cijelu površinu obje grijače ploče.
- Pomaknite uskočnicu i izvucite grijaču ploču jednu za drugom.

## POSTAVLJANE GRIJAČIH PLOČA U RADNI POLOŽAJ

- Zadnji dio grijače ploče postavite u prerez tako da ona bude pod kutom.
- Položite grijaču ploču vodoravno na aparat i pritisnite toliko da se uskočnica premjesti u položaj u kojem fiksira ploču na svojem mestu.
- Ploče se mogu rabiti s obje strane, ovisno o vrsti hrane koju želite obrađivati.

## ČIŠĆENJE

- Prije čišćenja isključite struju i pustite da se aparat ohladi.
- Aparat potpuno otvorite u položaj kao da želite rabiti cijelu opvršinu obje grijače ploče. Ploče uklonite iz aparata.
- Nakon nekoliko minuta namočite ploče u toploj vodi sa sredstvom za čišćenje kako bi se otopile masnoće.
- Očistite grijače ploče.
- Aparat izvana očistite vlažnom krpom. Nemojte rabiti agresivna sredstva ili grube materijale kako ne biste oštetili aparat izvana.

## ODLAGANJE

Namotajte priključni kabel oko ručki aparata i postavite ga u vodoravni ili okomiti položaj. Aparat zatim spremite na suhom mjestu, izvan dohvata djece.

## OKOLINA

Simbol na proizvodu ili na njegovoj ambalaži označuje, da se s tim proizvodom ne smije postupiti kao s otpadom iz domaćinstva. Umjesto toga treba biti uručen prikladnim sabirnim točkama za recikliranje električnih i električkih aparata. Ispravnim odvoženjem ovog proizvoda spriječit ćete potencijalne negativne posljedice na okoliš i zdravlje ljudi, koje bi inače mogli ugroziti neodgovarajućim rukovanjem otpada ovog proizvoda. Za detaljnije informacije o recikliranju ovog proizvoda molimo Vas da kontaktirate Vaš lokalni gradski ured, uslugu za odvoženje otpada iz domaćinstva ili trgovinu u kojoj ste kupili proizvod.



## GARANCIJA I SERVIS

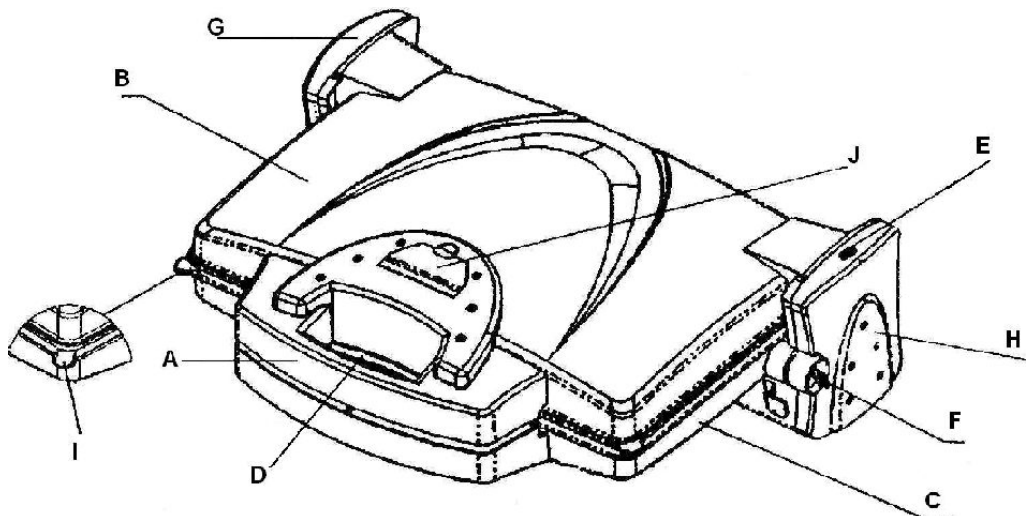
Za informacije ili u slučaju problema obratite se Centru Gorenja za pomoć korisnicima u vašoj državi (telefonski broj naći ćete u međunarodnom garancijskom listu). Ako u vašoj državi nema takvog centra, obratite se lokalnom trgovcu Gorenja, ili odjelu Gorenja za male kućanske aparate.

**Želimo Vam puno zadovoljstva pri uporabi kontakt grilla Gorenje!**

## GORENJE

**VAM ŽELI PUNO ZADOVOLJSTVA U RADU S VAŠIM APARATOM!**

**Pridržavamo pravo do promjena!**



- A ručka  
 B gornja grejna ploča  
 C donja grejna ploča  
 D prihvaćać za pričvršćivanje grejne ploče  
 E lampica – pokazivač grejača  
 F prekidač za podešavanje temperature  
 G, H levi i desni zglob  
 I žleb za oticanje tečnosti  
 J nožica

## VAŽNA UPOZORENJA

### Važno upozorenje!

Aparat se radom zagreva - OPASNOST OD OPEKOTINA! Pre nego što se aparat odloži sačekajte da se ohladi!

- **Pre prve upotrebe roštilja, pažljivo pročitajte uputstva da biste postigli najbolje rezultate i izbegli kvarove.**
- Da se ne biste izlagali opasnosti, aparat nikada ne priključujte na spoljni prekidač kontrolisan tajmerom niti na sistem sa daljinskom kontrolom.
- Aparat je namenjen za pripremu namirnica. Nemojte ga koristiti u druge svrhe i nemojte ga prerađivati na bilo koji način.
- Pazite da električni gajtan ne dodiruje nijedan, u toku rada zagrejan deo roštilja.
- Pre upotrebe, dobro očistite ploče za pripremu namirnica.
- Na aparat možete montirati sam potpuno suve ploče za pripremu namirnica.
- Proverite da li prihvaćać za blokiranje ručke (D) drži ploče na svom mestu.

- Aparat nemojte stavljan na dohvata ruke dece. Takođe ga nemojte ostavljati bez nadzora kada je uključen.
- Aparat uvek isključite iz električne mreže:
  - pre nego što ga sklonite ili pre nego što skinete ploče za pripremu namirnica,
  - pre čišćenja ili održavanja,
  - posle upotrebe.
- Uvek koristite odobrene dodatke.
- Aparat nemojte koristiti na otvorenom prostoru.
- **Da biste isključili aparat, nikada ga nemojte vući za gajtan, već za utičnicu.**
- Aparat uključite samo ako su montirane obe ploče za pripremu namirnica.
- Aparat ne potapajte u vodu.
- Pre nego što sklonite aparat, mora se potpuno ohladiti.
- Vrele ploče ne dodirujte metalnim predmetima da ne biste oštetili zaštitni film.
- Ovaj aparat nije namenjen za upotrebu od strane osoba (uključujući i decu) sa smanjenim fizičkim, senzornim ili mentalnim sposobnostima, ili nedostatkom iskustva i znanja, osim pod nadzorom ili na osnovu instrukcija za upotrebu aparata datih od strane osobe koja odgovara za njihovu bezbednost. Deca moraju da budu pod nadzorom da se ne bi igrala sa aparatom.

## POSTAVLJANJE ROŠTILJA

- Pre prve upotrebe proverite da li se aparat ošteti u toku transporta.
- Aparat postavite na ravnu površinu, na mesto van domašaja dece, jer u toku rada razvija visoke temperature.

- Pre nego što uključite aparat u električnu mrežu, proverite:
  - da li dovodni napon odgovara naponu navedenom na pločici,
  - da li je snaga mrežne utičnice najmanje 10A,
  - da li mrežna utičnica odgovara utikaču na aparatu, a ako ne odgovara, zamenite je,
  - da li je mrežna utičnica uzemljena. Proizvođač ne odgovara za štetu koja nastane zbog nepoštovanja ovog zahteva.
- Pre prve upotrebe, roštilj uključite i ostavite da se zagreva bez namirnica u položaju za pečenje na ražnju (položaj 3) najmanje 5 minuta. Pri tom se razvija neprijatan miris novog, pa zato otvorite prozor radi provetravanja prostorije.

## PREDZAGREVANJE

Aparat uključite u električnu mrežu. Pričekajte da se lampica – pokazivač grejača ugasi (8 – 10 min). Aparat je spreman za upotrebu.

## SKIDANJE GREJNIH PLOČA

- Aparat isključite iz električne mreže.
- Pričekajte da se aparat potpuno ohladi.
- Aparat potpuno otvorite, kao da želite da koristite celokupnu površinu obe grejne ploče.
- Pomerite prihvatač i izvucite grejne ploče, jednu za drugom.

## POSTAVLJANE GREJNIH PLOČA U RADNI POLOŽAJ

- Zadnji deo grejne ploče stavite u prorez tako da se grejna ploča nalazi pod uglom.
- Položite grejnu ploču vodoravno na aparat i pritisnite dok se prihvatač ne pomeri u odgovarajući položaj i fiksira ploču na svom mestu.
- Ploče se mogu koristiti sa obe strane, u zavisnosti od vrste namirnica koje želite da obradite.

## ČIŠĆENJE

- Pre čišćenja, prekinite dovod električne energije i pustite da se aparat ohladi.
- Aparat potpuno otvorite, kao da želite da koristite celokupnu površinu obe grejne ploče. Ploče uklonite iz aparata.
- Na nekoliko minut potopite ploče u toploj sa malo deterđenta da be se rastvorila mast.
- Očistite grejne ploče.
- Spoljašnjost aparata očistite vlažnom krpom. Nemojte koristiti abrazivna sredstva ili grube materijale, jer ćete oštetiti spoljašnjost aparata.

## ČUVANJE

Namotajte priključni kabl oko ručki aparata i stavite ga u vodoravan ili vertikalni položaj i čuvajte ga na suvom mestu, van domašaja dece.

## ZAŠČITA OKOLINE

1. Simbol na proizvodu ili na njegovoj ambalaži označava, da se sa tim proizvodom ne sme postupati kao sa otpadom iz domaćinstva. Umesto toga, proizvod treba predati odgovarajućim sabirnim centrima za reciklažu elektronskih i električnih aparata. Ispravnim odvoženjem ovog proizvoda sprečićete potencijalne negativne posledice na životnu sredinu i zdravlje ljudi, koji bi inače mogli biti ugroženi neodgovarajućim rukovanjem otpadom ovog proizvoda. Za dobijanje detaljnih informacija o tretmanu, odbacivanju i ponovnom korišćenju ovog proizvoda, stupite u kontakt sa prikladnim lokalnim ustanovama, službom za sakupljanje kućnog otpada ili sa prodavnicom u kojoj ste kupili ovaj proizvod.



## GARANCIJA I SERVIS

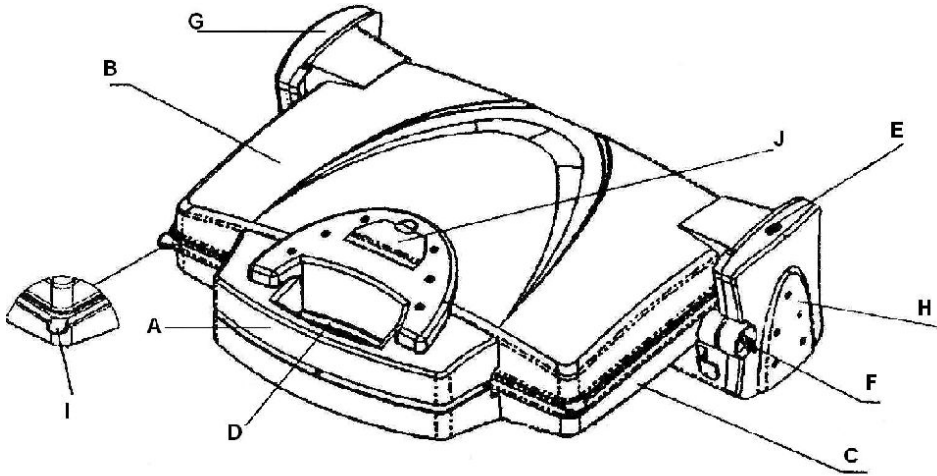
Za informacije ili u slučaju problema obratite se Centru Gorenja za pomoć korisnicima u vašoj državi (telefonski broj naći ćete u međunarodnom garantnom listu). Ako u vašoj državi nema takvog centra, obratite se lokalnom prodavcu Gorenja, ili odelu Gorenja za male kućanske aparate.

**Želimo Vam mnogo zadovoljstva u korišćenju kontaktnog roštilja Gorenje!**

## GORENJE

**VAM ŽELI MNOGO ZADOVOLJSTVA U RADU S VAŠIM APARATOM!**

**Pridržavamo pravo do promena!**



- A рачка
- B горна грејна плоча
- C долна грејна плоча
- D механизам за прицврстување на грејната плоча
- E светилка—индикатор на грејач
- F копче за избор на температура
- G, H лев и десен зглоб
- I канал за истекување на течности
- J нога

## БЕЗБЕДНОСНИ ПРЕДУПРЕДУВАЊА

### Важно предупредување!

**Апаратот во текот на работењето се загрева- Опасност од опекотини! Пред да го приберете, почекајте апаратот целосно да се олади!**

- Пред првата употреба на скарата внимателно прочитајте ги упатствата, за да постигнете најдобри резултати и да избегнете грешки;
- Апаратот е наменет за подготовка на храна. Не употребувајте го за други намени;
- Внимавајте приклучниот гајтан да не допира ниеден дел од скарата што се загрева при работењето;
- Пред употреба, исчистете ги добро плочите за готвење;
- На апаратот можете да монтирате само сосема суви плочи за готвење;
- Проверете дали механизмот за затворање на рачката (D) ги држи плочите на свое место;
- Не местете го апаратот на место достапно за деца. Исто така, не оставајте го без надзор додека е вклучен;
- Апаратот секогаш треба да се исклучи од електричната мрежа;

- пред да го тргнете или пред да ги извадите плочите за готвење;
- пред чистење или одржување;
- по употреба.
- Секогаш употребувајте само одобрени помагала;
- Не користете го апаратот надвор;
- За да го исклучите апаратот, не повлекувајте го од приклучокот, туку од штекерот;
- Вклучете го апаратот само откако се наместени плочите за готвење;
- Не потопувајте го апаратот во вода;
- Пред да го тргнете апаратот, треба сосема да се олади;
- Не допирајте ги жешките плочи со метални предмети, за да не ја оштетите обвивката.
- Тоzi уред не е предназначен за ползване от хора (вклучително деца) с намалени физически усещания или умствени недъзи или без опит и познания, ако са оставени без наблюдение и не са инструктирани от страна на отговарящо за тяхната безопасност лице относно начина на използване на уреда. Нагледжайте децата, за да не си играят с уреда.

**Овој апарат е означен според европскиот пропис 2002/96/E3 за електро и електронски апарати (waste electrical and electronic equipment - WEEE). Прописот ја дава рамката за враќање и искористување на старите апарати, важечко ширум Европа.**



## ПОСТАВУВАЊЕ НА СКАРАТА

- Пред првата употреба, проверете да не се оштетил апаратот при транспорт;
- Поставете го апаратот на рамна површина, на место достапно за деца, бидејќи при работа развива високи температури;
- Пред да го вклучите апаратот во електрична мрежа проверете:
  - дека напонот на доводот одговара на напонот наведен на натписната плочка;
  - дека моќноста на штекерот во мрежата е најмалку 10А;
  - дека штекерот одговара на приклучокот на апаратот, во спротивно, заменете го;
  - дека штекерот е заземјен. Производителот не одговара за штета настаната од непочитување на ова барање;
- Пред првата употреба вклучете ја скарата и оставете ја да се загрева без храна, во положба за печење на ражен (положба 3) најмалку 5 минути. Притоа се создава непријатен мирис на ново, затоа отворете го прозорецот за да го проветрите просторот.

## ПРЕДЗАГРЕВАЊЕ

Вклучете го апаратот во електрична мрежа. Почекајте светилката-индикатор на грејач да се угаси (8–10 min). Апаратот е подготвен за употреба.

## ОТСТРАНУВАЊЕ НА ГРЕЈНИТЕ ПЛОЧИ

Исклучете го апаратот од електрична мрежа. Почекајте апаратот сосема да се олади. Отворете го апаратот целосно, во положба како да сакате да ја употребите целокупната површина на двете грејни плочи. Помрднете го механизмот за прицврстување и извлечете ги грејните плочи една по друга.

## ПОСТАВУВАЊЕ НА ГРЕЈНИТЕ ПЛОЧИ ВО РАБОТНА ПОЛОЖБА

- Поставете го задниот дел од грејната плоча во отворот така што грејната плоча да биде под агол.
- Поставете ја грејната плоча хоризонтално на апаратот, притиснете додека механизмот не се придвижи во положба да ја фиксира плочата на свое место.
- Плочите може да се употребуваат од двете страни, зависно од видот на храната што сакате да ја подготвите.

## ЧИСТЕЊЕ

- Пред чистење прекинете го доводот на електрична енергија и оставете го апаратот да се олади.
- Отворете го апаратот целосно во положба како да сакате да ја употребите целокупната површина на двете грејни плочи. Отстранете ги плочите од апаратот.
- Натопете ги неколку минути плочите со топла вода со средство за чистење, за да се растопат маснотиите.
- Исчистете ги грејните плочи.
- Надворешноста на апаратот исчистете ја со влажна крпа. Не употребувајте агресивни средства или тврди материјали, бидејќи ќе ја оштетите надворешноста на апаратот.

## ЧУВАЊЕ

Намотајте го приклучниот кабел околу рачките на апаратот и поставете го хоризонтално или исправено, на суво место, достапно за деца.

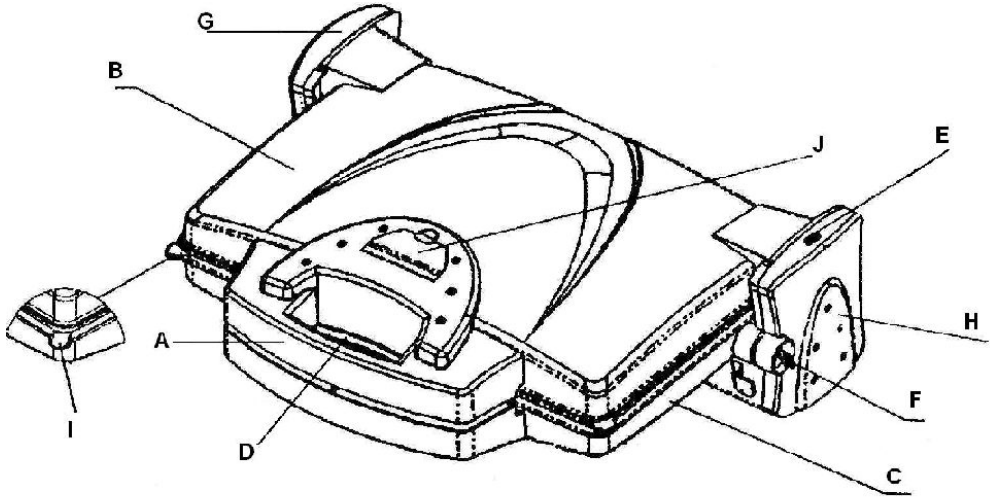
## СЕРВИС

Во случај на дефект, посетете го овластениот сервис на Горење. Не поправајте го апаратот сами!

**Ви посакуваме многу задоволство при употребата на контактната скара Горење!**

**GORENJE**  
**ВИ ПОСАКУВА ГОЛЕМО**  
**ЗАДОВОЛСТВО ПРИ УПОТРЕБАТА**  
**НА ВАШИОТ АПАРАТ!**

**Го задржуваме правото на промени!**



## GENERAL DESCRIPTION

- A Handle  
 B Upper cooking plate  
 C Lower cooking plate  
 D Fixing clip of cooking plate  
 E Temperature pilot light  
 F Temperature control  
 G, H Left, right hinge  
 I Draining groove  
 J Leg

## SAFETY INSTRUCTIONS

### Warning!

**Appliance is hot when turned on – beware of skin burn! Allow the appliance to cool down completely before storing it away.**

- Read carefully the instructions before first use.
- Never connect this appliance to an external timer switch or remote control system in order to avoid a hazardous situation.
- Use the appliance only for the usage it is made for. Do not remake any of its components.
- Make sure the power cord does not touch any hot parts of the grill.
- Clean well before first use.
- Before the grill plates are mounted check if the are totally dry.
- Check if the grill plates are fixed firmly on its surface and if the fixing clip (D) is in locking position.
- Keep out of reach of children. Do not leave unattended while turned on.
- Always unplug:

- Before storing or taking off the grill plates,
- Before cleaning,
- After use.
- Always use certified lengthening cords.
- For indoor use only.
- To disconnect the plug pull the plug not the cord.
- Turn on after the grill plates have been fixed.
- Cool to room temperature before storing.
- Do not touch the grill plates with metal or other sharp objects.
- This appliance is not intended for use by persons (including children) with reduced physical, sensory or mental capabilities, or lack of experience and knowledge, unless they have been given supervision or instruction concerning use of the appliance by a person responsible for their safety. Children should be supervised to ensure that they do not play with the appliance.

**This appliance is marked according to the European directive 2002/96/EC on Waste Electrical and Electronic Equipment (WEEE). This guideline is the frame of a European-wide validity of return and recycling on Waste Electrical and Electronic Equipment.**

## FIRST USE

- Make sure the appliance was not damaged in transport.
- Put the grill on a firm, dry hard base out of reach of children. High temperatures when plugged on!!!
- Make sure:
- The electrical voltage and frequency is suitable. Check the rating plate for reference.

- The current is at least 10A.
- The plug is suitable to the socket.
- The plug is grounded. The manufacturer does not take any responsibility for misuse.
- Before first use leave the grill in the position for grilling for 5 minutes. Air the room if any unwanted smell.

## **PREHEATING**

Connect the plug to the socket and turn on. Wait for the indicator light to turn off (8 – 10 minutes). The grill is ready for use.

## **REMOVING THE GRILL PLATES**

- Unplug the appliance.
- Wait for it to cool down to room temperature.
- Completely open the grill as if you would want to perform the open grill cooking operation.
- Push the fixing clip and remove the plate.

## **PUTTING THE GRILL PLATES IN WORK POSITION**

- Place the rear edge of the cooking plates on the appliance.
- Lower the grill plate into its position and fix the clip in locking position.
- Use the grill plates on both sides depending on the kind of food you are preparing.

## **CLEANING**

Before cleaning cool the grill to room temperature. Remove the plates from the grill. Soak the plates in warm water and drain off the grease. Clean the plates with hot water or in the dishwasher. The outside of the appliance clean with a damp cloth. Do not use any aggressive cleaning materials.

## **STORAGE**

Store the appliance in a dry place out of reach of children.

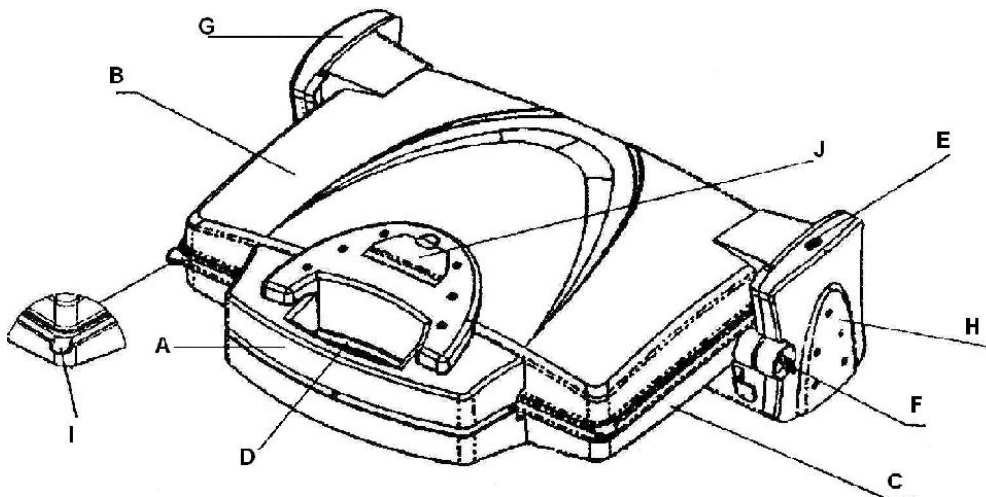
## **SERVICE**

Call your local Gorenje service for possible repairs.

**We wish you many joy with using the Gorenje contact grill!**

**GORENJE  
WISHES YOU A LOT OF PLEASURE  
WHEN USING YOUR APPLIANCE**

**We reserve the right to any modifications!**



Dziękujemy za wybranie jednego z naszych produktów. Zalecamy uważne przeczytanie niniejszej instrukcji. Zawiera ona informacje dotyczące prawidłowych warunków użytkowania i konserwacji urządzenia.

## OPIS OGÓLNY

- A – uchwyt
- B – górna płyta grzejna
- C – dolna płyta grzejna
- D – metalowe zatrzaski mocujące płyty grzejne
- E – lampka kontrolna temperatury
- F – pokrętko do ustawiania temperatury
- G, H – zawias: lewy, prawy
- I – rynienka odpływowa
- J – nóżka stabilizująca

## PRZED PIERWSZYM UŻYCIEM:

- Przeczytaj uważnie instrukcję obsługi.
- W celu uniknięcia niebezpiecznych sytuacji nie podłączaj tego urządzenia do zewnętrznego włącznika czasowego lub układu zdalnego sterowania.
- Upewnij się czy urządzenie nie zostało uszkodzone w czasie transportu.
- Ustaw grill na twardym, stabilnym podłożu.
- Upewnij się:
  - czy moc i napięcie w sieci jest zgodne z informacjami podanymi na tabliczce znamionowej urządzenia,
  - czy wtyczka pasuje do gniazdka,
  - czy gniazdko posiada uziemienie.
- Upewnij się czy kabel zasilający nie dotyka grilla.

- Umyj a następnie rozgrzej urządzenie i pozostaw włączone przez 5 minut.  
W tym czasie z grilla może wydobywać się dym i nieprzyjemny zapach.
- Nigdy nie stawiaj grilla bezpośrednio na podłożu, które może zostać uszkodzone (np.: cerata, szklany stół, plastikowe meble, itd.).
- Nigdy nie dotykaj metalowych elementów uruchomionego grilla ponieważ są bardzo gorące.
- Urządzenie nie jest przeznaczone do użytku przez osoby (w tym dzieci) z ograniczonymi zdolnościami fizycznymi, sensorycznymi lub umysłowymi, a także nieposiadające wiedzy lub doświadczenia w użytkowaniu tego typu urządzeń, chyba że będą one nadzorowane lub zostaną poinstruowane na temat korzystania z tego urządzenia przez opiekuna. Nie pozwalaj dzieciom bawić się urządzeniem.

**Urządzenie to oznaczono zgodnie z europejską wytyczną 2002/96/EG o zużytych urządzeniach elektrycznych i elektronicznych (waste electrical and electronic equipment - WEEE).**

**Wytyczna ta określa ramy obowiązującego w całej Unii Europejskiej odbioru i wtórnego wykorzystania starych urządzeń.**

## UWAGI EKSPLOATACYJNE

- Grill przeznaczony jest do użytkowania w gospodarstwie domowym.
- Używaj urządzenia tylko zgodnie z jego przeznaczeniem.

- Zawsze sprawdzaj czy płyty są prawidłowo zamontowane i zablokowane przez zatrzask.
- Użytkuj produkt z daleka od dzieci. Nigdy nie odchodź od uruchomionego urządzenia.
- Odłącz od źródła zasilania:
  - przed zdejmowaniem płyt grzejnych,
  - przed czyszczeniem,
  - po użyciu.
- Zawsze używaj przedłużacza z uziemieniem.
- Nie należy wyjmować wtyczki z gniazdka ciągnąc za przewód sieciowy.
- Włączaj urządzenie dopiero po prawidłowym zamontowaniu płyt grzejnych.
- Nigdy nie chowaj urządzenia z rozgrzanymi płytami grzejnymi.
- Aby uniknąć porysowania powierzchni płyt grzejnych, nie używaj metalowych oraz ostro zakończonych narzędzi.

## **NAGRZEWANIE**

Podłącz urządzenie do źródła zasilania. Ustaw żądaną temperaturę. Kiedy lampka kontrolna zgaśnie, grill jest gotowy do użycia.

## **DEMONTAŻ PŁYT GRZEJNYCH**

- Odłącz urządzenie od źródła zasilania.
- Poczekaj aż płyty grzejne osiągną temperaturę pokojową.
- Otwórz i rozłóż grill do pozycji poziomej.
- Wciśnij metalowy zatrzask umieszczony na górnej krawędzi urządzenia.
- Wyjmij płytę

## **MONTAŻ PŁYT GRZEJNYCH**

- Przed zamontowaniem płyt na grillu upewnij się, czy są one suche.
- Umieść krawędź płyty w 2 metalowych zawiasach mocujących.
- Dociśnij płytę aż do momentu zablokowania krawędzi przez metalowy zatrzask.
- W zależności od rodzaju przygotowywanych potraw, używaj odpowiedniej strony płyty (strona perforowana – np: grilowanie, strona płaska – np: jajka sadzone).

## **CZYSZCZENIE**

- Wyłącz urządzenie ze źródła zasilania i odczekaj, żeby ostygło.
- Zdejmij płyty grzejne.
- Umyj płyty gąbką w ciepłej wodzie z dodatkiem płynu do mycia naczyń lub w zmywarce.
- Nie stosuj ostrych narzędzi (druciak) ani proszku do czyszczenia.
- Zewnętrzne powierzchnie przecieraj miękką szmatką.
- Bardzo zabrudzone grzałki (zimne) sporadycznie czyść suchą szmatką.

## **PRZECHOWYWANIE**

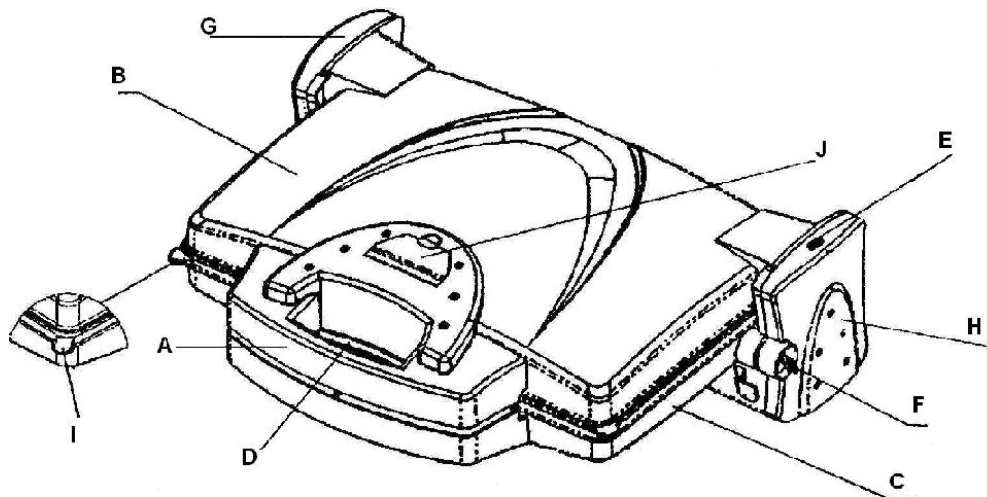
- Przechowuj urządzenie w suchym miejscu z daleka od dzieci.

## **SERWIS**

- W razie awarii urządzenia skontaktuj się z najbliższym serwisem.
- Lista punktów serwisowych znajduje się na odwrocie karty gwarancyjnej.

## **GORENJE ŽIČI PAŃSTWU WIELE SATYSFAKCIJ PODCZAS UŻYTKOWANIA URZĄDZENIA**

**Zastrzegamy sobie prawo do zmian!**



- A - MÂNER**  
**B - PLITĂ SUPERIOARĂ**  
**C - PLITĂ INFERIOARĂ**  
**D - STABILIREA CLIP DE A GATI PLACĂ**  
**E - LED PENTRU FUNCȚIONARE**  
**F - BUTON PENTRU REGLAREA TEMPERATURII**  
**G, H - BALAMA DREAPTA – STÂNGA**  
**I - ORIFICIU DE SCURGERE**  
**J - PICIOARE**

## INSTRUCȚIUNI DE SIGURANȚĂ

### Atenție!

**Aparatul este fierbinte atunci când este aprins – atenție la arsuri! Lăsați aparatul să se răcească complet înainte de a-l depozita.**

- Citiți cu atenție instrucțiunile înainte de prima utilizare.
- Nu conectați niciodată acest aparat la un ceas electronic extern sau un sistem de comandă de la distanță pentru a evita situațiile periculoase.
- Folosiți aparatul doar pentru ce a fost destinat. Nu încercați să refaceți oricare din componente.
- Atenție la cablul de conectare să nu atingă oricare din părțile fierbinți ale grill-ului.
- Curățați bine înainte de prima folosire.
- Înainte de a instala plitele verificați să fie complet uscate.
- Verificați ca plitele să fie fixate bine și dacă clapele sunt în poziție fixă.
- Atenție la copii. Nu lăsați aparatul nesupravegheat când este în funcțiune.
- Întotdeauna deconectați:

- Înainte de a depozita aparatul sau de a scoate plitele.
- Înainte de curățare.
- După folosire.
- Întotdeauna folosiți prelungitoare originale.
- Aparatul este numai pentru uz intern.
- Pentru a deconecta aparatul, trageți de priză și nu de fir.
- Aprindeți aparatul după ce plitele au fost fixate.
- Înainte de depozitare lăsați aparatul să ajungă la temperatura camerei.
- Nu atingeți plitele cu metal sau alte obiecte ascuțite.
- Acest aparat nu trebuie utilizat de către persoane (inclusiv copii) care au capacități fizice, mentale sau senzoriale reduse sau sunt lipsite de experiență și cunoștințe, cu excepția cazului în care sunt supravegheați sau instruiți cu privire la utilizarea aparatului de către o persoană responsabilă pentru siguranța lor. Copiii trebuie supravegheați pentru a nu se juca cu aparatul.

**Acest aparat este marcat corespunzător directivei europene 2002/9/CE în privința aparatelor electrice și electronice vechi (waste electrical and electronic equipment - WEEE).**

**Directiva prescrie cadrul pentru o preluare înapoi, valabilă în întreaga UE, și valorificarea aparatelor vechi.**

## PRIMA UTILIZARE

- Asigurați-vă că aparatul nu a fost afectat în timpul transportului.
- Poziționați grill-ul pe o bază solidă și perfect uscată care să nu fie la îndemâna copiilor! Există pericolul ca temperatura să fie mare când este conectat la energie!!!
- Aveți grijă ca:
  - Voltajul electric și frecvența să fie potrivite. Verificați plăcuța cu detalii tehnice pentru mia multe referințe.
  - Curentul trebuie să fie cel puțin 10A.
  - Priza să fie potrivită.
  - Priza să aibe împământare. Producătorul nu este responsabil pentru folosirea incorectă.
- Înainte de prima utilizare, lăsați grill la poziția de grill pentru 5 minute. Aerisiți camera dacă este un miros neplăcut.

## PREÎNCĂLZIRE

Conectați aparatul la priză și aprindeți-l. Așteptați ca ledul să se stingă (8 – 10 minute). Grill-ul este pregătit pentru folosire.

## SCOATEREA PLITELOR

- Scoateți aparatul din priză.
- Așteptați să se răcească până la temperatura camerei.
- Deschideți grill-ul complet ca și cum ați dori să folosiți aparatul la poziția grill deschis.
- Împingeți de clapă și scoateți plita.

## AȘEZAREA PLITELOR ÎN POZIȚIE DE FUNCȚIONARE

- Așezați marginea plitelor pe aparat.
- Trageți în jos de plită și fixați clapele pentru a le bloca.
- Folosiți plitele de pe ambele părți în funcție de mâncarea pe care o pregătiți.

## CURĂȚARE

Înainte de curățare răciți aparatul până la temperatura camerei.

Scoateți plitele din grill.

Înmuiați plitele în apă caldă pentru a se înlătura grăsimea.

Curățați plitele cu apă fierbinte sau în mașina de spălat.

Exteriorul grill-ului se curăță cu o cârpă umedă.

Nu folosiți agenți de curățare agresivi.

## DEPOZITARE

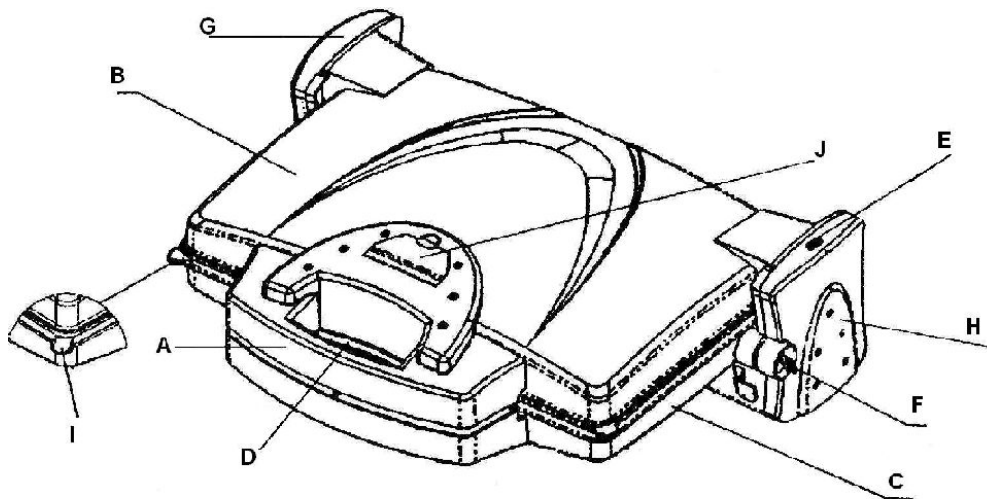
Depozitați aparatul într-un loc uscat și nu la îndemâna copiilor.

## SERVICE

Sunați la cel mai apropiat centru de service Gorenje în caz de defecțiuni.

**GORENJE**  
**VĂ DOREȘTE SĂ FOLOSIȚI**  
**PRODUSELE NOASTRE CU MULTĂ**  
**PLĂCERE**

**Ne rezervăm dreptul oricăror modificări!**



- A FOGANTYÚ  
 B FELSŐ SÜTŐLAP  
 C ALSÓ SÜTŐLAP  
 D SÜTŐLAPOKAT RÖGZÍTŐ KAPOCS  
 E HŐMÉRSÉKLET JELZŐLÁMPA  
 F HŐMÉRSÉKLETSZABÁLYOZÓ  
 G, H BAL-, JOBBOLDALI PÁNT  
 I LEFOLYÓ BARÁZDA  
 J LÁB

## BIZTONSÁGI ELŐÍRÁSOK

### Figyelem!

**A készülék bekapcsolás után felforrósodik – ügyeljen az égési sérülés kockázatára! A készülék tárolása előtt várja meg, amíg az teljesen lehül.**

- Alaposan olvassa el a használati utasítást az első használat előtt.
- A veszélyes helyzetek elkerülése érdekében a készüléket ne csatlakoztassa külső időzítőkapcsolóra, vagy távvezérlőrendszerre
- A készüléket csak rendeltetésszerűen szabad használni. Ne módosítson az alkatrészeken.
- Ellenőrizze, hogy a tápkábel nem ér hozzá a rács forró részeihez.
- Első használat előtt alaposan tisztítsa át a készüléket.
- Felhelyezés előtt ellenőrizze, hogy a grill-tálcák teljesen szárazak-e.
- Ellenőrizze, hogy a grill-tálcák rögzítése megfelelő-e, a rögzítő fül tökéletesen zár-e.

- Gyerekek elől gondosan elzárva tartandó. Ne hagyja a bekapcsolt készüléket felügyelet nélkül.
- Mindig húzza ki a villásdugót:
- a grillrácsok kiszerelese vagy tárolása előtt,
- tisztítás előtt,
- használat után.
- Mindig engedélyezett hosszúságú tápkábelt használjon.
- Csak beltéri használatra.
- Mindig a villásdugónál fogva húzza ki a tápkábelt a fali aljzatból.
- Csak a grill-tálcák rögzítése után kapcsolja be a készüléket.
- Tárolás előtt hagyja szobahőmérsékletűre lehűlni a készüléket.
- A grill-tálcákat ne érintse meg fém, vagy más éles tárggyal.
- Ha a hálózati kábel meghibásodott, a kockázatok elkerülése érdekében Gorenje szakszervizben, vagy hivatalos szakszervizben ki kell cserélni. A készülék működtetésében járatlan személyek, gyerekek, nem beszámítható személyek felügyelet nélkül soha ne használják a készüléket. Vigyázzon, hogy a gyerekek ne játszanak a készülékkel. Működés közben soha ne hagyja a készüléket felügyelet nélkül.



**A berendezés az elektromos és elektronikus készülékek hulladékairól (WEEE) szóló 2002/96/EK Európai Irányelvnek megfelelő jelzéssel rendelkezik. Ez az irányelv európaszerte az elektromos és elektronikus készülékek hulladékainak visszaváltására és újrahasznosítására vonatkozik.**

## TÁROLÁS

A készüléket száraz helyen, gyermekek elől gondosan elzárva tárolja!

## SZERVIZ

Ha a készülék meghibásodik, lépjen kapcsolatba a legközelebbi Gorenje márkaszervizzel.

## ELSŐ HASZNÁLAT

- Ellenőrizze, hogy a készülék nem hibásodott-e meg szállítás közben.
- Helyezze a grillt olyan egyenletes, kemény felületre, ahol a gyerekek nem férnek hozzá. A készülék bekapcsolás után felforrósodik!!!
- Ellenőrizze:
- a készülékre nyomtatott címkén részletezett hálózatba csatlakoztatta-e a készüléket.
- az áramerősség legalább 10A.
- villásdugó tökéletesen illeszkedik a fali aljzatba.
- a villásdugó földelt. A gyártó nem vállal felelősséget a nem rendeltetésszerű használatból eredő károkért.
- **Az első használat előtt 10 percig hagyja működni a készüléket grill működési módban. Szellőztessen, ha kellemetlen szagot érez.**

## A GRILLTÁLCÁK KIEMELÉSE

- Húzza ki a készüléket.
- Várja meg, amíg a készülék szobahőmérsékletűre le nem hűl.
- Teljesen nyissa le a grill-tálcát, ugyanúgy, mint a nyitott grillezés üzemmódban.
- Nyomja meg a rögzítő fület és emelje ki a tálcát.

## A GRILL TÁLCÁK POZICIONÁLÁSA

- Helyezze a grill-tálcák hátsó élét a készülékbe.
- Engedje le a grill-tálcát, majd rögzítse a fűlekkel.
- A sütési módtól függően mindkét oldalon helyezze be a grill-tálcákat.

## TISZTÍTÁS

Tisztítás előtt hagyja kihűlni a készüléket.

Emelje ki a tálcákat a készülékből.

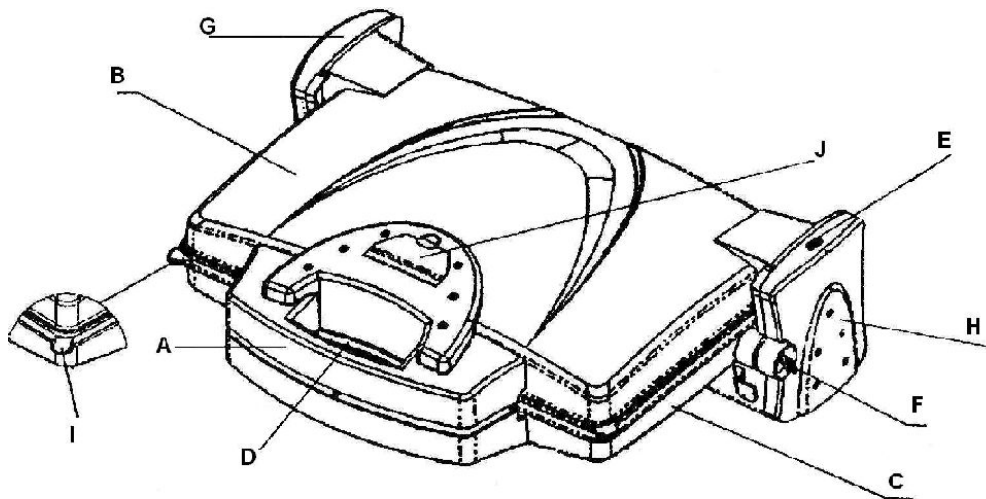
Merítse a tálcákat melegvízbe, és mossa le a zsíros szennyeződéseket.

A tálcákat forró vízben, vagy mosogatógépben tisztítsa meg.

A készülék házat nedves ruhával törölje át. Ne használjon agresszív tisztítószert.

**A GORENJE  
SOK OROMOT KIVAN A KESZULEK  
HASZNALATAHOZ**

**A modositás jogat fenntartjuk!**



- A. ДРЪЖКА
- B. ГОРНА ПЛОЧА
- C. ДОЛНА ПЛОЧА
- D. ОПРЕДЕЛЯНЕ КЛИП НА ТАВИЧКАТА
- E. ТЕМПЕРАТУРА ЛАМПА
- F. БУТОН ЗА РЕГУЛАЦИЯ НА ТЕМПЕРАТУРАТА
- G, H. СИСТЕМА ЗА ЗАКЛЮЧВАНЕ
- I. УЛЕЙ ЗА ОТТИЧАНЕ
- J. КРАК

## ИНСТРУКЦИИ ЗА БЕЗОПАСНОСТ

### Внимание!

Уредът е горещ, когато работи – внимавайте да не се изгорите! Оставете уреда да се охлади напълно преди да го съхраните.

- Прочетете внимателно инструкциите преди първа употреба.
- За да се избегне евентуална опасност, този уред не бива никога да се свързва към външен таймерен ключ или система за дистанционно управление.
- Уредът не е предназначен за употреба от хора (вкл. деца) с намалени физически способности, както и хора с липса на опит, освен ако не бъдат наблюдавани от компетентно лице по време на употреба. Не позволявайте на деца да играят с грила.
- Използвайте уреда само по предназначение. Не поправяйте частите му.

- Уверете се, че захранващият кабел не се допира до грила.
- Почисете добре преди първа употреба.
- Преди да монтирате плочите, проверете дали са напълно сухи.
- Проверете дали плочите са монтирани правилно на мястото си и дали фиксиращите клапи са в заключена позиция.
- Пазете от деца. Не оставяйте децата без наблюдение, докато грила работи.
- Винаги изключвайте от захранващия кабел.
- Преди да съхраните грила, свалете плочите.
- Винаги използвайте само кабели с определената дължина.
- Само за вътрешна употреба.
- За да изключите уреда, издърпайте захранващия кабел от контакта.
- Включвайте уреда след като са монтирани плочите.
- Оставете да се охлади преди съхранение.
- Не докосвайте плочите с метални или остри предмети.
- Този уред не е предназначен за ползване от хора (включително деца) с намалени физически усещания или умствени недъзи или без опит и познания, ако са оставени без наблюдение и не са инструктирани от страна на отговарящо за тяхната безопасност лице относно начина на използване на уреда. Наглеждайте децата, за да не си играят с уреда.

**Уредът е обозначен съгласно Европейска директива 2002/96/ЕС, касаеща излязло от употреба електрическо и електронно оборудване (ИУЕЕО). Директивата очертава основните принципи, валидни в Европа, за връщане и рециклиране на излязло от употреба електрическо и електронно оборудване.**

## ПЪРВА УПОТРЕБА

- Уверете се, че уредът не е повреден при транспорта.
- Поставете грила на гладка, суха стабилна основа, без достъп от деца. Внимавайте, температурата е висока след включване!
- Уверете се, че:
- Напрежението и честотата съответстват на посочените на производствената табела стойности.
- Честотата на тока е най-малко 10А.
- Кабелът е подходящ за контакта.
- Контактът е заземен.
- **Преди първа употреба оставете уреда в положение готово за печене за 10 минути. Проветрете помещението, ако усетите особена миризма.**

## УПОТРЕБА

Може да използвате грила Gorenje KR1800KDP в три различни положения.

## СВАЛЯНЕ НА ПЛОЧИТЕ

- Изключете уреда.
- Изчакайте грила да се охлади напълно до стайна температура.
- Отворете грила напълно в положение на отворена позиция на печене.
- Натиснете заключващата клапа и свалете плочите.

## ПОСТАВЯНЕ НА ПЛОЧИТЕ

- Поставете задния ъгъл на плочата върху уреда.
- Свалете плочата надолу и я закрепете със заключващата клапа.

## ПОЧИСТВАНЕ

Преди да почистите грила, оставете го да се охлади до стайна температура.. Свалете плочите от грила. Изплакнете плочите с хладка вода и почистете от мазнини.

Измийте плочите с гореща вода или в съдомиялна машина. Външната повърхност на грила почистете с влажна кърпа. Не използвайте агресивни и абразивни препарати.

## СЪХРАНЕНИЕ

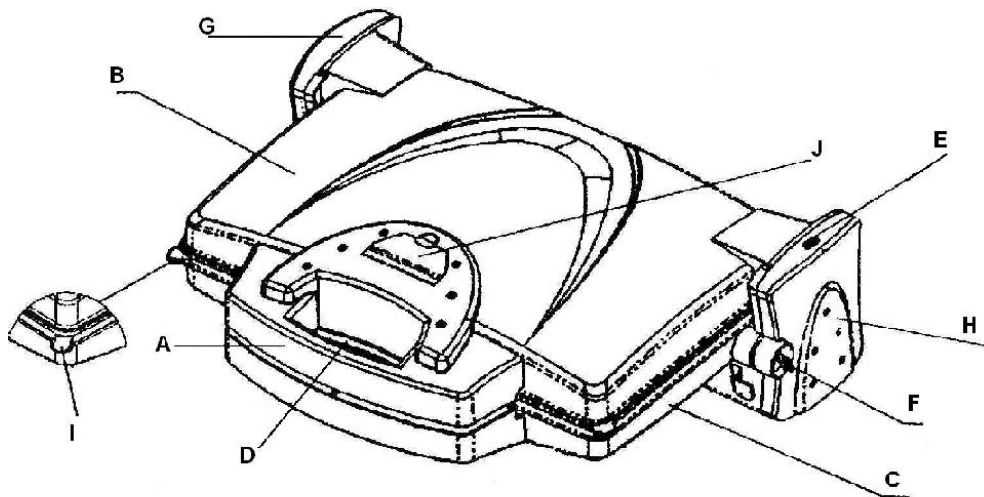
Съхранявайте уреда на сухо място, без достъп от деца.

## ГАРАНЦИЯ

Гаранционните условия ще намерите на гаранционната карта. За повече информация може да се обърнете към оторизираният сервиз.

## **GORENJE VI POЖЕЛАВА ПРИЯТНИ ЧАСОВЕ С ИЗПОЛЗВАНЕТО НА УРЕДИТЕ.**

**Запазваме си правата за извършване на модификации !**



- A Rukoväť
- B Horná platňa
- C Spodná platňa
- D Rukoväť na prenášanie
- E Indikátor zapnutia
- F Ovládač teploty
- G, H Závesy platne
- I Odtokový žliabok
- J Nožičky

## BEZPEČNOSTNÉ POKYNY

### Upozornenie!

**Spotrebič je horúci, keď je zapnutý – nebezpečenstvo popálenia! Pred uskladnením nechajte spotrebič úplne vychladnúť.**

- Pred prvým použitím si pozorne prečítajte pokyny.
- Aby nedošlo k nebezpečným situáciám, nikdy nepripájajte zariadenie k externému časovému spínaču ani diaľkovému ovládacímu systému.
- Spotrebič používajte iba na účel, na ktorý bol vyrobený. Nevykonávajte zásahy do spotrebiča.
- Uistite sa, že sa sieťový kábel nedotýka žiadnych častí grilu.
- Pred prvým použitím spotrebič dôkladne očistite.
- Pred použitím grilovacích platní sa uistite, či sú úplne suché.
- Uistite sa, či sú grilovacie platne pevne uchytené na svojom mieste a svorka je na mieste.
- Udržujte mimo dosah detí. Nenechávajte zapnutý spotrebič bez dozoru.
- Vždy odpojte:
  - Pred uskladnením, alebo odobratím grilovacích platní,
  - Pred čistením,

- Po použití
- Vždy používajte overené predlžovacie šnúry.
- Iba pre domáce použitie.
- Na odpojenie spotrebiča vytiahnite kábel.
- Spotrebič zapnite až po uchytení grilovacích platní.
- Pred uskladnením spotrebič nechajte úplne vychladnúť.
- Nedotýkajte sa grilovacích platní kovovými, alebo inými ostrými predmetmi.
- Zariadenie nepoužívajte, ak sú zástrčka, sieťový kábel alebo iné súčiastky poškodené. Toto zariadenie nesmú používať osoby (vrátane detí), ktoré majú obmedzené telesné, zmyslové alebo mentálne schopnosti alebo ktoré nemajú dostatok skúseností a znalostí, pokiaľ nie sú pod dozorom alebo im nebolo vysvetlené používanie tohto zariadenia osobou zodpovednou za ich bezpečnosť. Deti musia byť pod dozorom, aby sa nehrali so zariadením.

Tento spotrebič je označený v súlade s európskou smernicou 2002/96/EG o nakladaní s použitými elektrickými a elektronickými zariadeniami (waste electrical and electronic equipment - WEEE). Táto smernica stanoví jednotný európsky (EU) rámec pre spätný odber a recyklovanie použitých zariadení.

## PRVÉ POUŽITIE

- Uistite sa, že spotrebič nebol počas prepravy poškodený.
- Umiestnite grill na pevný, suchý podklad mimo dosah detí. Spotrebič vyžaruje vysoké teploty!!!

- Uistite sa že:
- Elektrické napätie a kmitočet sú v poriadku.
- Napätie musí byť min. 10 A.
- Zástrčka je vhodná do zásuvky.
- Zástrčka je uzemnená. Výrobca nezodpovedá za nesprávne použitie.
- **Pred prvým použitím nechajte gril zapnutý 5 minút. Pri použití vyvetrajte miestnosť.**

## PREDHRIEVANIE

Zapojte zástrčku do zásuvky a zapnite spotrebič. Počakajte, kým sa rozsvieti indikátor (10 – 15 minút). Gril je pripravený na použitie.

## VYBRATIE GRILOVACÍCH PLATNÍ

- Odpojte spotrebič.
- Počkajte, kým sa spotrebič ochladí na izbovú teplotu.
- Úplne otvorte gril, ako keby ste grilovali s otvoreným grilom.
- Zatlačte fixačné spony a vyberte platňu.

## UMIESTNENIE GRILOVACÍCH PLATNÍ DO PREVÁDZKOVEJ POLOHY

- Položte zadný roh varných platní na spotrebič.
- Posuňte grilovacia platňa nižšie a uzamknite fixačnú sponu.
- Používajte grilovacie platne na oboch stranách podľa druhu jedla, ktoré pripravujete.

## ČISTENIE

Pred čistením ochladte spotrebič na izbovú teplotu. Odložte platne z grilu. Namačte platne do horúcej vody a očistite od mastnoty. Očistite platne horúcou vodou, alebo v umývačke riadu. Vonkajšok spotrebiča čistite navlhčenou handričkou. Nepoužívajte žiadne agresívne čistiace prostriedky.

## USKLADNENIE

Odkladajte spotrebič na suché miesto mimo dosah detí.

## SERVIS

Pri poruche sa obráťte na najbližší autorizovaný servis alebo predajňu, v ktorej ste spotrebič kúpili.

**GORENJE VÁM PRAJE VEĽA  
RADOSTI PRI PRÁCI S VAŠIM  
SPOTREBIČOM.**

**Vyhradzujeme si právo na akékoľvek zmeny!**

0211004