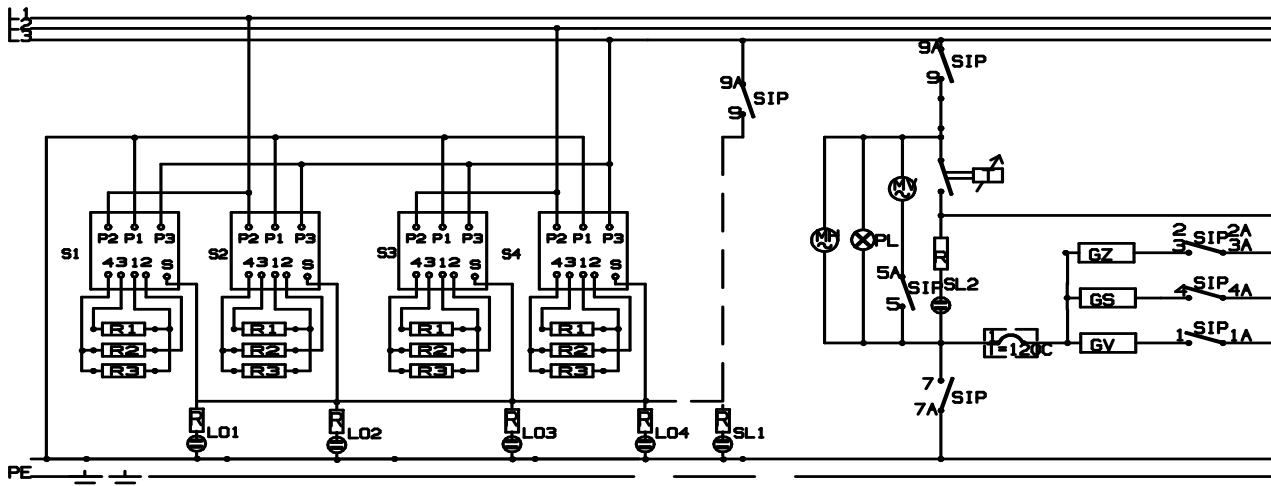


2. INDEKS NAZIV UPORABLJENEGA MATERIJALA

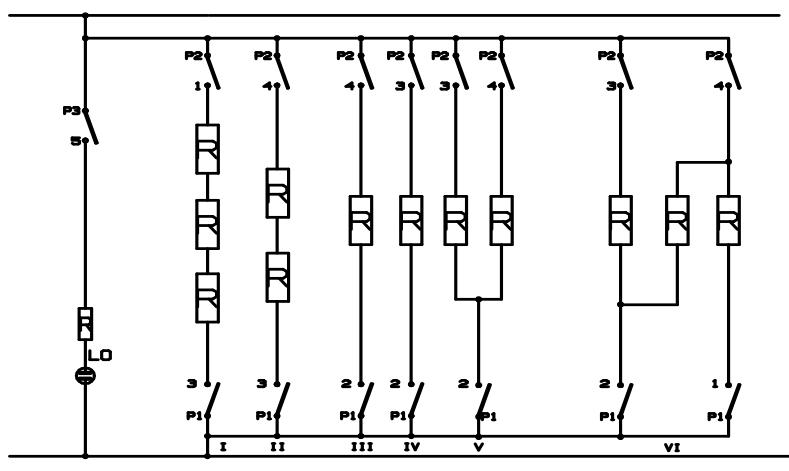
1	SI P	STIKALO ZBIRNO PECICE
2	S	STIKALO 7-takt
3	GS	GRELEC SPODNJI PERLASTI 1100W
4	GV	GRELEC ZBIRNO 2200W
5	GZ	GRELEC ZBIRNOJ SPON
6	SI	GRELEC INFRA ZBIRNO
7	M	MOTOR VENTILATORJA PECICE
8	LO	MOTOR VENTILATORJA
9	LO	MOTOR VENTILATORJA
10	PL	LJUCKA ZA GRETELITEV STEVILONIC
11	SL1	LJUCKA ZA GRETELITEV PECICE
12	SL2	LJUCKA BELJAVANJA - RUMENA
13	L-N	LJUCKA TEMNOSTATA - ROBECA
14	T	PRIKLJADNA SPONKA
15	P	TERMOSTAT PROTJEKTOR

BARVA	COLOR	FARBE	COULEUR
RJAVNA	BROWN	BRAUN	MARRONE
SIVA	GREY	GRAU	GRIS
BELA	WHITE	WEISS	BLANC
MODRA	BLUE	BLAU	BLEUE
ZELENA	GREEN	GRUEN	VERT
CRNA	BLACK	SCHWARZ	NOIR
RUMENA	YELLOW	GELB	JAUNE
VJOLICASTA	VIOLET	VIOLETT	VTOL
NARANDZASTA	ORANGE	ORANGE	ORANGE
ROBECA	RED	ROT	ROUGE
RUMENA-ZELENA	YELLOW-GREEN	BELB-GRUEN	JAUNE-VERT

16172-0282

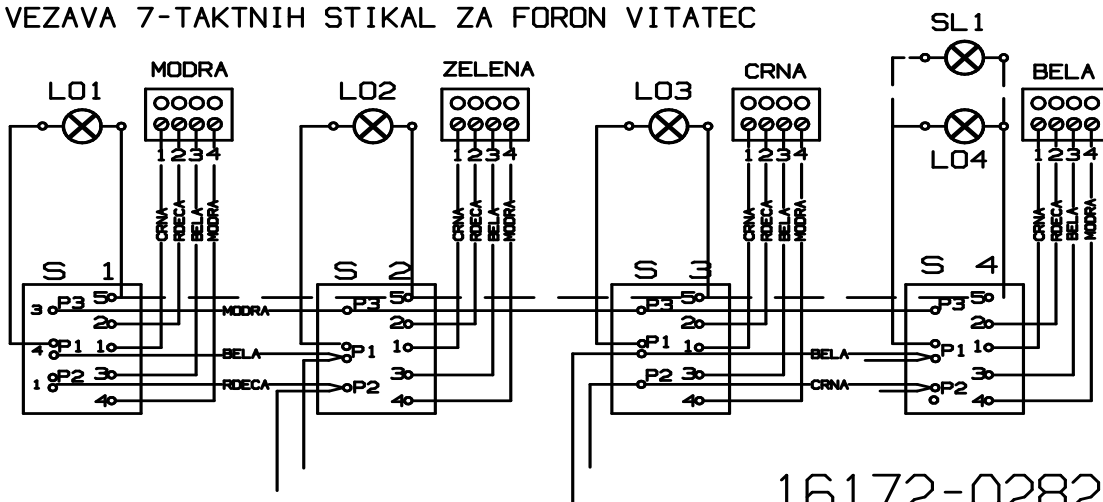


S 1 - 4



OPOZORILO!

VEZAVA 7-TAKTNIH STIKAL ZA FORON VITATEC



16172-0282