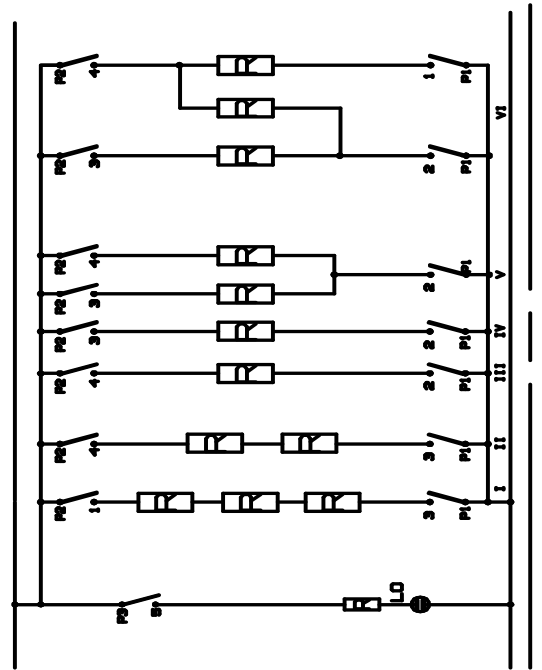
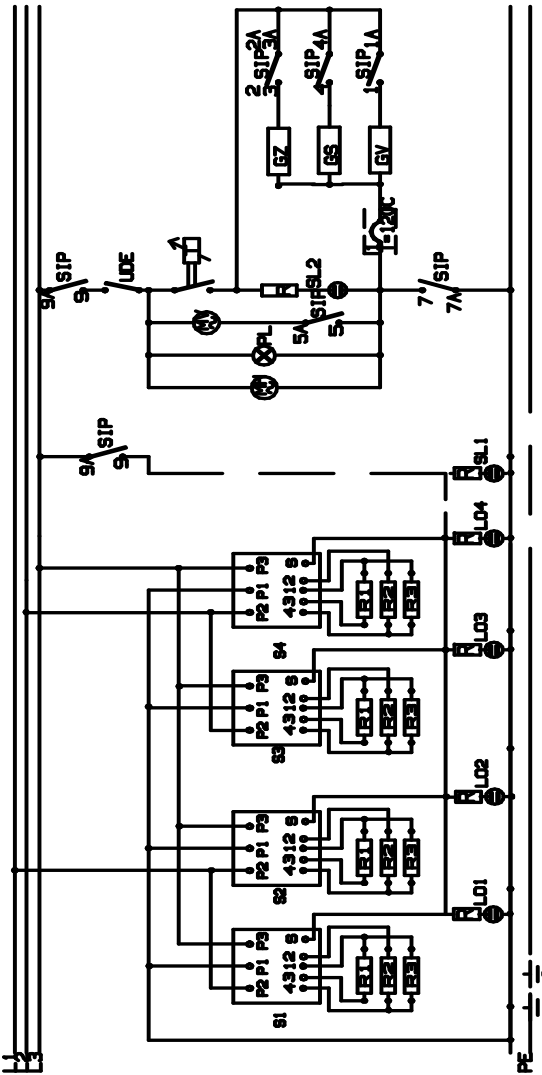


161802-0011

S 1 - 4



161802 - 0011

OPOZORILO!
VEZAVA 7-TAKTNIH STIKAL ZA FORON VITATEC

