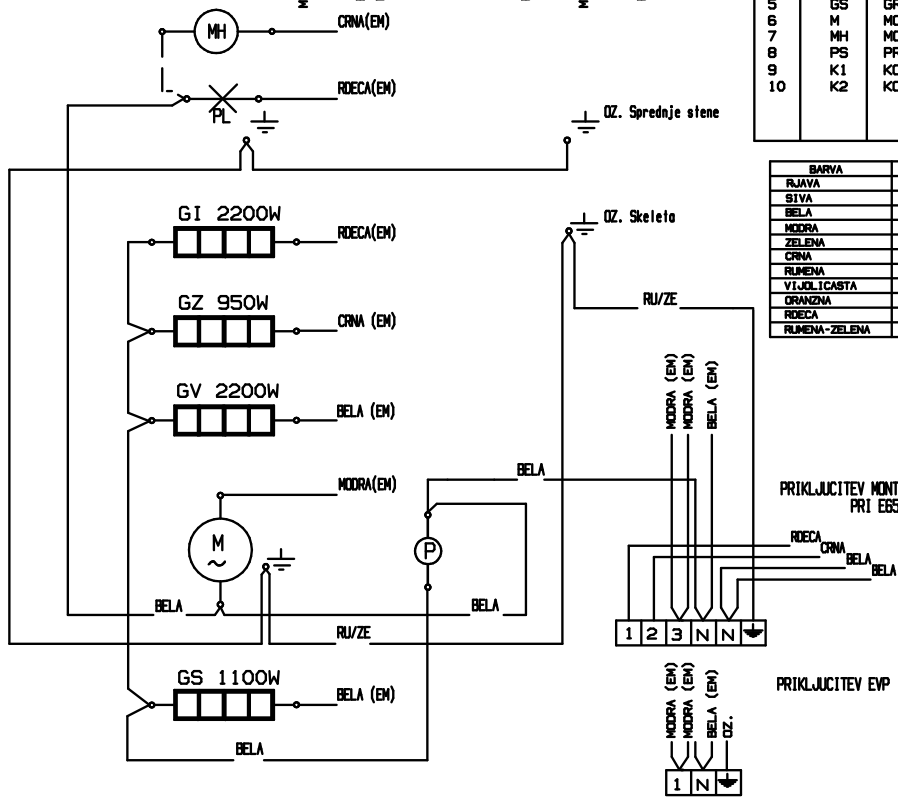


Z. ST	OZNAKA	NAZIV	OPOMBA
1	P	PROTEKTOR	
2	GI	GRELEC INFRA	
3	GV	GRELEC VENTILATORSKI	
4	GZ	GRELEC ZGORNJI	
5	GS	GRELEC SPODNJI	
6	M	MOTOR VENTILATORJA	
7	MH	MOTOR HLADILNI	
8	PS	PRIKLJUČNA SPONKA	
9	K1	KONEKTOR RDEC (INARCA)	
10	K2	KONEKTOR ZELEN (INARCA)	

BARVA	COLOR	FARBE	COULEUR
RJAVA	BROWN	BRAUN	MARRONE
SIVA	GREY	GRAU	GRIS
BELA	WHITE	WEISS	BLANC
MODRA	BLUE	BLAU	BLEUE
ZELENA	GREEN	GRUEN	VERT
CRNA	BLACK	SCHWARZ	NOIR
RUMENA	YELLOW	GELB	JAUNE
VIJOLICASTA	VIOLET	VIOLETT	VIOLE
ORANŽNA	ORANGE	ORANGE	ORANGE
RODECA	RED	ROT	ROUGE
RUMENA-ZELENA	YELLOW-GREEN	GELB-GRUEN	JAUNE-VERT



161803-0028