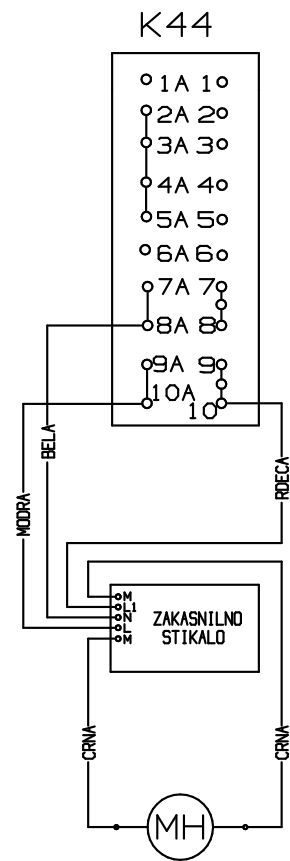
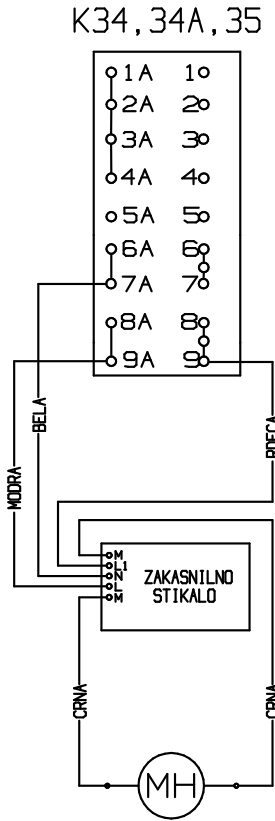
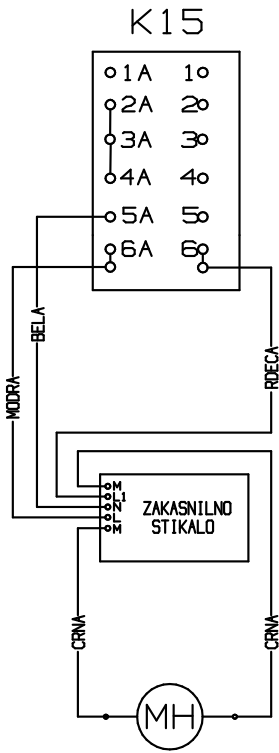
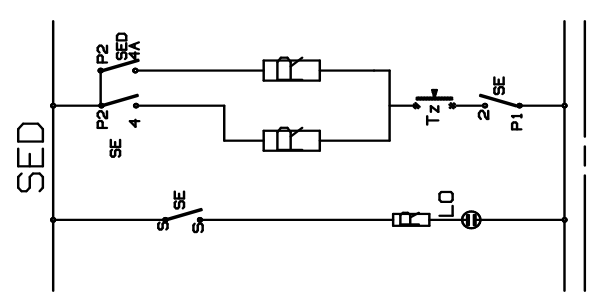
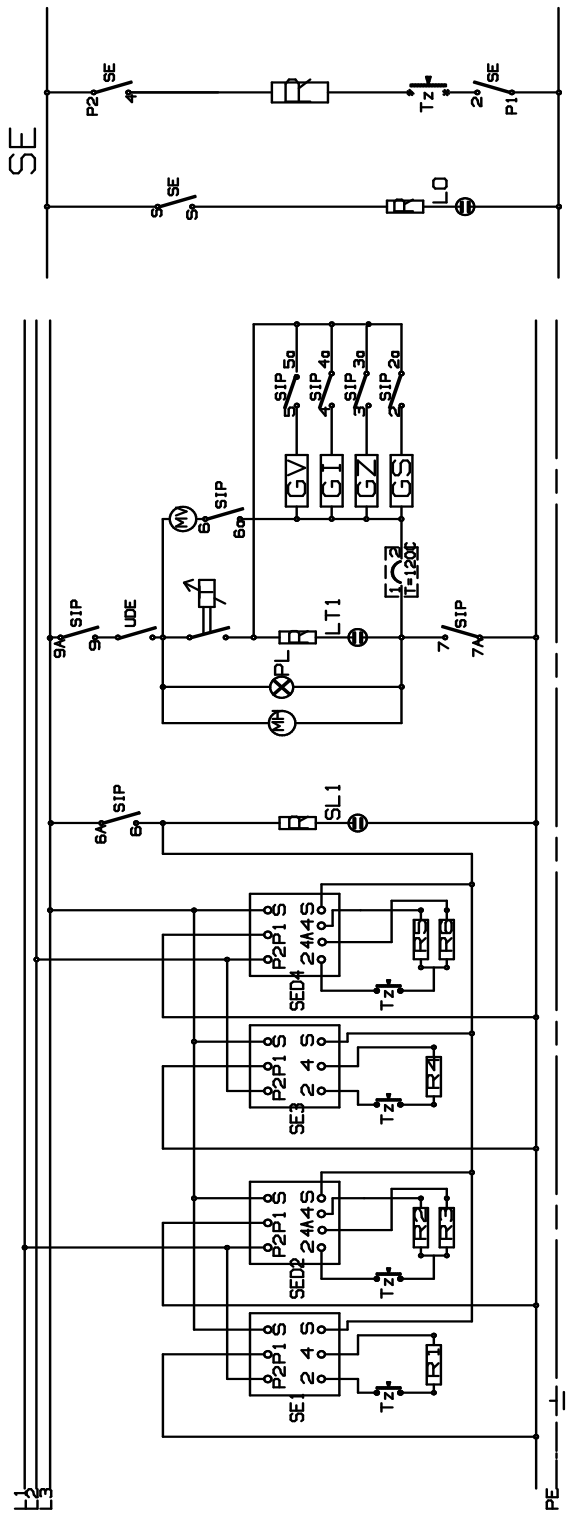


BARVA	COLOR	FARBE	COULEUR
RJAVA	BROWN	BRAUN	MARRONE
SIVA	GREY	GRAU	GRIS
BELA	WHITE	WEISS	BLANC
MODRA	BLUE	BLAU	BLEU
ZELENA	GREEN	GRUEN	VERT
CRNA	BLACK	SCHWARZ	NOIR
RUMENA	YELLOW	GELB	JAUNE
VIJOLICASTA	VIOLET	VIOLETT	VIOLET
ORANZNA	ORANGE	ORANGE	ORANGE
RDECA	RED	ROT	ROUGE
RUMENA-ZELENA	YELLOW-GREEN	GELB-GRUEN	JAUNE-VERT



BARVA	COLOR	FARBE	COULEUR
RJAVA	BROWN	BRAUN	MARRONE
SIVA	GREY	GRAU	GRIS
BELA	WHITE	WEISS	BLANC
MODRA	BLUE	BLAU	BLUE
ZELENA	GREEN	GRUEN	VERT
CRNA	BLACK	SCHWARZ	NOIR
RUMENA	YELLOW	GELB	JAUNE
VIJOLICASTA	VIOLET	VIOLETT	VIOL
ORANZNA	ORANGE	ORANGE	ORANGE
RDECA	RED	ROT	ROUGE
RUMENA - ZELENA	YELLOW - GREEN	GELB - GRUEN	JAUNE - VERT

161804-0015



Z. s. t	INDEKS	NAZIV UPORABLJENEGA MATERIJALA
1	SIP	STIKALO IZBIRNO PECICE
2	SE	STIKALO ENERGIJSKO
3	SED	STIKALO ENERGIJSKO ZA DVOKROZNO GRELO
4	SL1	LUCKA DELOVANJA - RUMENA
5	GV	GRELEC SPODNJI PERLASTI 1100W
6	GZ	GRELEC VENTILATORSKI 2200W
7	GI	GRELEC ZGORNJI 950W
8	GS	GRELEC INFRA 2200W
9	MV	MOTOR VENTILATORJA PECICE
10	MH	MOTOR HLADILNI
11	LO	LUCKA ZA OSVETLITEV STEVILCNIC
12	PL	LUCKA ZA OSVETLITEV PECICE
13	SL2	LUCKA TERMOSTATA - RDECA
14	L-N	PRIKLJUCNA SPONKA
15	T	TERMOSTAT
16	P	PROTEKTOR
17	UDE	URA

16172-0259