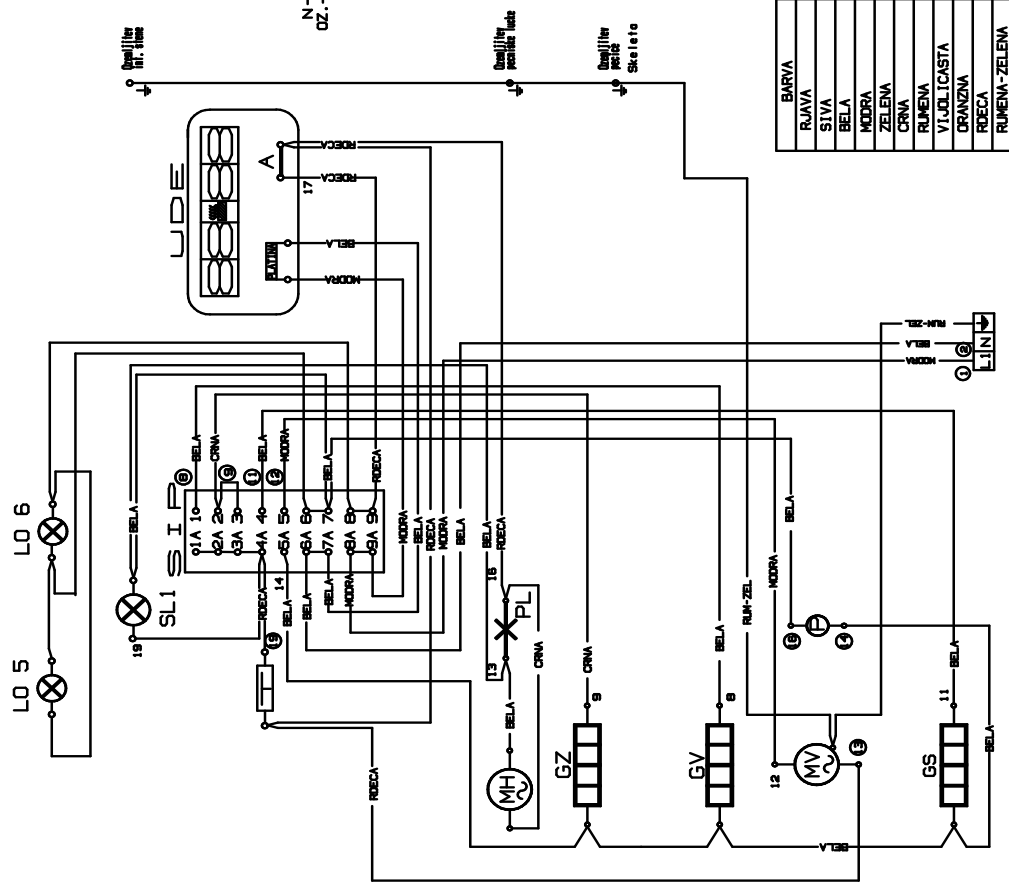


Z.Š.†	INDEKS	NAZIV UPORABLJENEGA MATERIJALA
1	SIP	STIKALO IZBIRNO PECICE
2	GSP	GRELEC SPODNJI PERLASTI 1100W
4	GV	GRELEC VENTILATORSKI 2200W
5	GZ	GRELEC ZGORNJI 950W
6	MV	MOTOR VENTILATORJA
7	SL2	MOTOR TERMOSTATA PECICE
8	L01-2	LUCKA ZA OSVETLITEV CELNE PLOSCCE
9	PL	LUCKA ZA OSVETLITEV PECICE
10	UDE	JRA DIGITALNA ELEKTRONSKA
11	L1-N	PRIKLJUČNA SPONKA
12	T1	TERMOSTAT
13	P	PROTEKTOR
14	MH	MOTOR HLADILNI



BARVA	COLOR	FARBE	COULEUR
RJAVNA	BROWN	BRAUN	MARRONE
SIVA	GREY	GRAU	GRIS
BELA	WHITE	WEISS	BLANC
MODRA	BLUE	BLAU	BLEUE
ZELENA	GREEN	GRUEN	VERT
CRNA	BLACK	SCHWARZ	NOIR
RUMENA	YELLOW	GELB	JAUNE
VJOLICASTA	VIOLET	VIOLETT	VIOLE
ORANŽNA	ORANGE	ORANGE	ORANGE
ROŽNICA	RED	ROT	ROUGE
RUMENA-ZELENA	YELLOW-GREEN	GELB-GRUEN	JAUNE-VERT

16173-0334