

Kedves Vásárló! Megköszönjük az Ön bizalmát, amit a mi termékünk megvásárlása iránt tanúsított. Sok örömet kívánunk Önnek a használat során.

A hűtő-fagyasztó kombináció háztartási használatra készült.

A felső rész egy hűtőszekrény, amely a háztartásban felhasználható friss élelmiszerek 0°C hőmérséklet feletti tárolására szolgál.

Az alsó rész egy fagyasztószekrény, amely a háztartásban felhasználható friss élelmiszerek lefagyasztására és a már lefagyasztott élelmiszerek hosszú ideig tartó tárolására, tartósítására (max. egy évig, az élelmiszerek fajtájától, minőségétől függően) szolgál.

Üzembe helyezés előtti tudnivalók.....2

Energia-megtakarítás

Fontos útmutatások3

A készülék elhelyezése és

csatlakoztatása4

Helykiválasztás

A készülék ismertetése.....5

Normáltér (A)

A készülék kezelése.....7

Hőfokbeállítás

A készülék használata7

Élelmiszerek tárolása a normáltérben

Jégkészítés

Az ajtó nyitásirányának cseréje10

Ápolás és tisztítás.....11

A készülék tisztítása

Az esetleges működési zavarok elhárítása

i Üzembe helyezés előtti tudnivalók

- Mielőtt a készüléket az elektromos hálózatra csatlakoztatná legalább 2 órát hagyja állni, hogy a szállítás során az esetlegesen bekövetkezett hűtőrendszeri zavarokat kizárhassa.
- Alaposan tisztítsa ki a készüléket és különösen a belső részeket (vegye figyelembe az "Ápolás és tisztítás" c. fejezetet).
- Abban az esetben, ha a készülék elhelyezéséhez nem talál megfelelő helyet, akkor olvassa el az "Elhelyezés és csatlakoztatás" c. fejezetet.

Használati útmutató

A használati útmutató a vásárló érdekét szolgálja. Ha mindig betartja az útmutatóban foglaltakat, akkor ez jó és biztonságos kezelést és használatot nyújt Önnek. Ez a használati útmutató különböző készülék típusokra/modellekre készült, ezért olyan adatokat, leírásokat is tartalmazhat, amelyek esetleg az Ön készülékére nem jellemzőek.

Környezetvédelmi problémák

- A készülék csomagolására környezetbarát anyagokat használtunk, ami nem jelent veszélyt a környezetre és újra felhasználható, raktározható, vagy megsemmisíthető.
- A mi Használati útmutatónk is környezetbarát papírból készült, azaz klórmentes, fehérített papírra nyomtatták.
- Ha a készüléket kiselejtezi és Önnek már útban van, akkor adja le a lakóhely szerinti gyűjtőhelynek, ahol a használaton kívüli tárgyakat begyűjtik.

Néhány energiatakarékos tipp a combo hűtő-fagyasztókészülékkel

- Tartsa be az üzembe helyezési utasításokat.
- Ne nyitogassa a készülék ajtaját a szükségszerűnél gyakrabban.
- Időnként ellenőrizze, hogy a levegő szabadon kering-e a készülék mögött.
- A készülék hátoldalán elhelyezett kondenzációs egységet mindig tisztán kell tartani (lásd "A készülék tisztítása" részt).

- Ha a tömítés megsérült, vagy laza, cserélje ki amilyen gyorsan csak lehet.
- Az ételeket tárolja zárt dobozokban vagy más megfelelő csomagolásban.
- Hagyja az ételt szobahőmérsékletre hűlni mielőtt a hűtőszekrénybe helyezné.
- A fagyasztott élelmiszereket a hűtő részben olvassza ki.
- A készülék teljes kapacitásának kihasználása érdekében távolítsa el a fagyasztó fiókjait és ajtaját az utasításban leírtaknak megfelelően.
- Olvassza le a hagyományos fagyasztót, ha körülbelül 3-5 milliméter vastag jég gyűlt fel a fagyasztó térben.
- Ügyeljünk arra, hogy a polcok egyenletesen legyenek elosztva és hogy az étel úgy legyen elrendezve, hogy a levegő szabadon keringhessen (az ételek javasolt elrendezését lásd a használati utasításban).
- A ventilátorral ellátott készülékek esetében ne takarja be a ventilátor réseit.

Fontos útmutatások

- A készülék valamennyi biztonsági előírással összhangban készült, ennek ellenére nem ajánlott, hogy csökkent fizikai, mozgásszervi vagy mentális képességekkel rendelkező személyek, illetve olyanok, akik nem rendelkeznek megfelelő tapasztalattal és tudással, felügyelet nélkül használják. Ugyanez vonatkozik a készülék kiskorúak általi használatára is.
- Ha Önnek otthon egy régi hűtő-fagyasztó szekrénye van, amit használaton kívül helyezett és a régi készülék olyan zárószervezettel rendelkezik (ajtózár, tolóretesz) ami belülről nem nyitható, akkor a kiselejtezés előtt tegye működésképtelenné a zárószervezetet. Ezzel megvédi a játszó gyerekeket a lehetséges megfulladástól, ha magukra zárnák az ajtót.
- Az új hűtőkészüléket az előírásoknak megfelelően csatlakoztassa a hálózatra (tartsa be a "Csatlakoztatás a hálózatra" c. fejezetben leírtakat).
- Minden javítási és karbantartási munka megkezdése előtt a készüléket feszültségmentesíteni kell. Húzza ki a csatlakozó dugót a fali konnektorból.
- A meghibásodott készülék javítását, beleértve a csatlakozó vezeték és dugó cseréjét is, csak szakember, szerviz végezheti. Ha a készülék működésével kapcsolatban problémája van, forduljon a jótállási jegyben megjelölt szervizhez.
- Ne érintse meg kézzel, különösen nedves kézzel a hűtőfelületeket. Fennáll a lehetőség, hogy a kéz bőrfelülete a hűtőlemezhez ragad és súlyos fagyásveszélyt okoz.
- Ne fagyasszon le üveges italokat (elsősorban a szénsavtartalmú italokat, mint pl. ásványvíz, habzó bor, sör, cola, stb.), mert ezek könnyen szétrobbanhatnak.
- Ne fogyasszon és ne kóstoljon meg lefagyasztott élelmiszert (kenyér, gyümölcs, zöldség), mert ez komoly fagyásveszélyt okoz.
- Abban az esetben, ha valamelyik élelmiszer színe, vagy szaga kérdésessé válik, dobja a szemébe. Nagyon veszélyes lehet az elfogyasztása.
- A készülék leolvasztásához semmi esetben se használjon elektromos készüléket (pl. hajszárítót). A leolvasztás során ne próbálja meg éles, vagy kemény tárgyval eltávolítani a lerakódott jégréteget.
- Ha a csatlakozószinór megsérül, akkor a veszélyek elkerülése érdekében azt csak a gyártó, szervize vagy megfelelően képzett szakember cserélheti ki.
- A készülék műszaki adatait tartalmazó adattábla a belső térben, a hátsó oldalon található.
- **Figyelem!** A készüléken, illetve a beépített részekben található szellőző nyílások mindig tiszták és átjárhatók kell hogy legyenek.
- **Figyelem!** A hűtőszekrény leolvasztásakor ne használjunk mechanikus segédeszközöket, illetve a gyártó által ajánlottól eltérő módszereket.
- **Figyelem!** A készülék elhelyezésekor, tisztításakor vagy eltávolításakor ügyeljünk arra, hogy ne sértsük meg a szigetelést, illetve a hűtőrendszer részeit. Ezzel megelőzhetjük a környezetszennyezést is.
- **Figyelem!** A készülék belsejében a gyártó által megengedetteken kívül ne használjunk más elektromos berendezést.



A terméken vagy a csomagoláson található szimbólum azt jelzi, hogy a termék nem kezelhető háztartási hulladékként. Ehelyett a terméket el

kell szállítani az elektromos és elektronikai készülékek újrahasznosítására szakosodott megfelelő begyűjtő helyre. Azzal, hogy gondoskodik ezen termék helyes hulladékba helyezéséről, segít megelőzni azokat, a környezetre és az emberi egészségre gyakorolt potenciális kedvezőtlen következményeket, amelyeket ellenkező esetben a termék nem megfelelő hulladékkezelése okozhatna. Ha részletesebb tájékoztatásra van szüksége a termék újrahasznosítására vonatkozóan, kérjük, lépjen kapcsolatba a helyi önkormányzattal, a háztartási hulladékok

kezelését végző szolgálattal vagy azzal a bolttal, ahol a terméket vásárolta.

Tárolási szabályok áramkimaradáskor

Abban az esetben, ha működési zavar, vagy áramkimaradás történik, ne nyissa ki a fagyasztószerkevény ajtaját. Kivéve abban az esetben, ha az üzemzavar várhatóan 16 óránál tovább tart. Ezen idő után a készülékben tárolt mélyhűtött árut vagy azonnal használja fel, vagy egy másik hűtőkészülék fagyasztójába helyezze át.

A készülék elhelyezése és csatlakoztatása

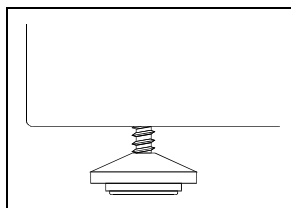
Hely kiválasztás

A hűtőkészüléket száraz, rendszeresen szellőztetett helyiségben kell felállítani. Az egy oldalán szabadon hagyott készülék típusától (osztályba sorolásától) függ, hogy milyen környezeti hőmérsékleten üzemeltethető. Ezek az adatok az adattáblán találhatóak. Ez az üzemeltetés csak néhány óráig biztonságos. Az intenzív hűtés kapcsolóval rendelkező modellnél vegyes figyelembe a "Hőfokbeállítás" c. fejezetben leírtakat is. Nem szabad a készüléket közvetlenül hőforrás (pl. tűzhely, fűtőtest, stb.) mellé helyezni és meg kell akadályozni, hogy közvetlenül napsütés érje.

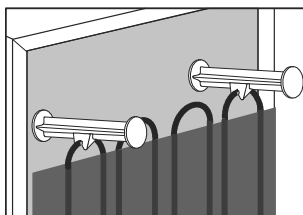
Osztály	Környezeti hőmérséklet
SN (szubnormál)	+10°C-tól +32°C-ig
N (normál)	+16°C-tól +32°C-ig
ST (szubtrópusi)	+16°C-tól +38°C-ig
T (trópusi)	+16°C-tól +43°C-ig

A készülék felállítása

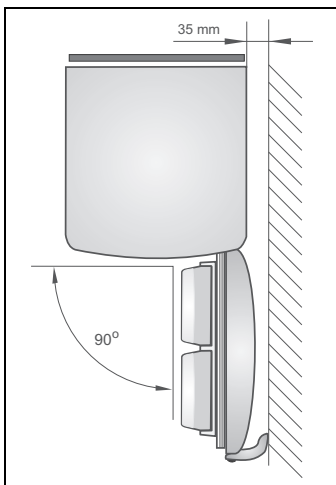
• A készüléket vízszintes és egyenesen szilárd talajon kell elhelyezni. Néhány modellnél elől két állítható talp található, amelyekkel a készülék helyzetét szabályozható.



- A géphez két távolságtartó tartozik, melyeket a kondenzátor felső szélére kell helyezni, így megakadályozzuk, hogy a háztartási gép túl közel kerüljön a falhoz. A távolságtartók univerzális kivitelben készülnek, figyelembe véve a kondenzátor géptől való különböző távolságát, éppen ezért ennek megfelelően kell őket megfordítani és a gépre helyezni.



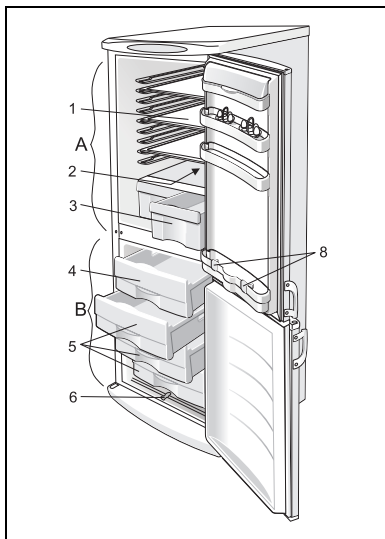
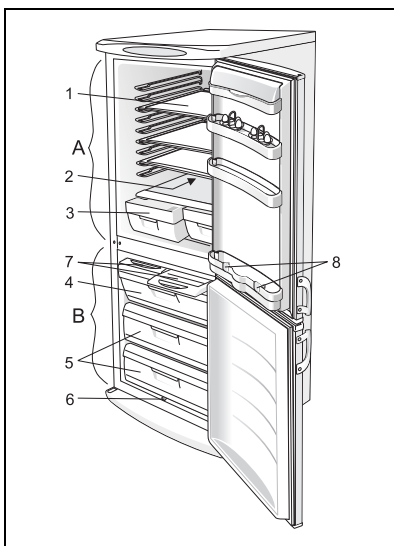
- A készülék állhat önállóan, vagy elhelyezhető egy bútorelem, vagy fal mellett. Vegyük figyelembe az ajtó nyitásához, illetve a fiókok és a polcok kihúzásához szükséges helyigényt (lásd a beszerelési diagramot).



Csatlakoztatás a hálózatra

Az elektromos hálózatra való csatlakozás a hálózati kábel segítségével történik. A fali dugaszoló aljzat (konnektor) csak szabványos érintésvédelemmel (védőérintkezővel, védőföldeléssel) ellátott csatlakozóhely lehet. Az előírt névleges feszültséget és frekvenciát a készülék adattáblája tartalmazza. A készülék elektromos hálózatra való csatlakoztatását és földelését az érvényes szabványok és előírások szerint kell végrehajtani. A készülék csak rövid időtartamú hálózati feszültségingadozást tud tartani (max -6%-tól +6%-ig).

A készülék ismertetése



Normáltér (A)

A normáltérben a friss élelmiszerek néhány napig tárolhatók.

Tároló polcok (1)

A tároló polcok tetszés szerint elhelyezhetők és a kihúzás ellen biztosítva vannak. Az (egyes típusoknál található) üvegpolcok műanyag távolságtartóval védettek. Ha a polcot ki

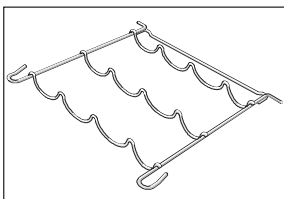
szeretné húzni, a távolságtartókat először mozdítsa el saját maga felé. A távolságtartók eltávolíthatók, de az esetleges későbbi szállítás miatt őrizze meg őket.

A gyorsan romlandó élelmiszereket a polc hátsó részén helyezze el, ott ugyanis a hidegebb a hőmérséklet miatt tovább tárolhatja.

Üvegtartó

(csak egyes típusoknál van)

Az üvegtartó (száma a típustól függ) üvegek elhelyezésére szolgál. Kétfajta elhelyezésmódra van lehetőség (vízszintes, vagy elől egy tolattyúval megemelve). Az üvegek dugóra állítva is elhelyezhetők. Az üvegtartó kihúzás ellen védett. Csak üresen húzható ki. A hátsó részt megemeljük és magunk felé húzzuk.



Figyelmeztetés:

Ha az ajtó polcartóval van felszerelve, az üvegtartót úgy kell elhelyezni, hogy az üvegek hossza ne akadályozza az ajtó zárását. Az üvegtartóra max. 9 üveg helyezhető, melyek űrtartalma 0,75 l vagy ennél több (max. 13 kg összsúly) – lásd a készülék **hőszabályozó burkolata** alatt elhelyezett címkét.

Olvadékvíz elvezető nyílás (2)

A hűtőlemez alatt - ami a készülék belsejét hűti - található az olvadékvízgyűjtő csatorna és kivezető nyílás, amely a hűtőtér nedvességtartalmának egy részét összegyűjti. A levezető nyílás nem tömődhet el (pl. élelmiszer maradékokkal), ezért azt rendszeresen ellenőrizni kell és ha szükséges, ki kell tisztítani (pl egy műanyag szívószállal).

Zöldség és gyümölcs tároló (3)

A zöldség és gyümölcs tároló az üveglap alatt található. Itt egy kis nedvességtartalom mindig biztosított és ez kedvező hatással van a tárolt zöldségek és gyümölcsök számára (csekély a kiszáradás veszélye).

Belső ajtó

Az ajtó belső oldalán található polcok, rekeszek a sajtfélék, vajak, tojások, joghurtok és más kisebb élelmiszer csomagok, tubusok, konzervek, stb. tárolására alkalmas. Az ajtó alsó rekesze az üveges italok tárolására szolgál.

A normáltér belső világítása

Ha kinyitja az ajtót, akkor a szekrény belsejét megvilágító lámpa önműködően bekapcsol (függetlenül a hőfokszabályzó gomb állásától).

Fagyasztótér (B)

A fagyasztótér a friss élelmiszerek lefagyasztására és a már lefagyasztott ételek tárolására alkalmas.

Fagyasztótér (4)

A fagyasztótér a friss élelmiszerek lefagyasztását szolgálja.

Tároló kosár (5)

A tároló kosárba a már lefagyasztott élelmiszereket kell elhelyezni.

Olvadékvíz kifolyó (6)

(Kísérje figyelemmel az "Ápolás és tisztítás" c. fejezetben leírtakat).

Fagyasztótér ellenőrző panel (7)

(csak egyes modellnél)

A fagyasztószekrény felső részében két jégakku található. A készülék első bekapcsolása előtt vegye ki a jégakkukat és csak akkor tegye vissza őket, ha a piros lámpa kialudt.

- A jégakkuk egyenletes hőfokon tartják a lefagyasztott ételeket, ezáltal jobb lesz a minőségük és kisebb lesz a készülék energiafogyasztása is.
- Az akkumulátor állandó hőmérsékletet biztosít a fagyasztott élelmiszereknek, így az élelmiszerek minősége jobb, és állandó még áramkimaradás esetén is.
- Ha a jégakkukat kiveszi a készülékből, akkor ezen a helyen fagyaszthatja le az érzékeny gyümölcsöket (pl. málna) és itt készítheti el a jégkockákat is.

A jégakkukat hűtőhőskába helyezve az italokat és az ételeket is hosszabb ideig tarthatja, ha pl. kirándulni megy.

Csúsztató (8)

(csak egyes típusoknál)

A csúsztató (számuk a típustól függ) megakadályozza az üvegek elmozdulását.

MEGJEGYZÉS

- A készülék belső elrendezése és kialakítása modelltől függően variálható.
- Az ajtó nyitó fogantyú modelltől függően variálható.

- A vevőszolgálat szervezeteinél - kívánság szerint - különféle fűszertartók, tubustartók,

vagy pótlólagos tároló polcok vásárolhatók a készülékhez.

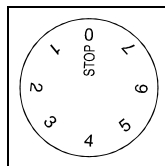
A készülék kezelése

A készülék hőmérsékletének szabályozására a jobb felső részen található hőfokszabályzó gomb szolgál. (A gomb a **STOP (0)** állástól a **7** állásig forgatható el és vissza).

Hőfokbeállítás

- A gombot a magasabb számok irányába (7 felé) forgatva intenzívebb hűtés érhető el. A normáltér belső hőmérséklete 0°C alá is süllyedhet.
- Csak abban az esetben állítson be magasabb hűtési fokozatot, ha alacsonyabb hőfokot akar biztosítani a belső térben, vagy ez az ajánlatos.
- Azt ajánljuk, hogy normál esetben a hőfokszabályzó gombot közepes értékre állítsa.

- A környezeti hőmérséklet erősen befolyásolja a készülék belső terének hőmérsékletét. Ezért a hőfokszabályzó gombot mindig ennek megfelelően állítsa be.
- A **STOP (0)** állásban a készülék nem üzemel (a hűtőrendszer kikapcsol), a készülék azonban feszültség alatt marad és a lámpa világitani fog, ha kinyitja az ajtót.



A készülék használata

Élelmiszerek tárolása a normáltérben

- Az élelmiszereket megfelelően becsomagolva kell tárolni a normáltérben, hogy az ételek ne vehessék át a különféle szagokat és illatokat. Csomagolja műanyag fóliába (polietilén), alufóliába, zsírpapírba, stb., vagy feltétlenül fedővel lezárt edényekben, illetve zárt üvegekben tárolja őket.
- A normáltérben nem szabad semmiféle robbanékony, vagy gyúlékony anyagot tárolni.
- A magas alkoholtartalmú italokat csak szorosan lezárt üvegekben és mindig álló helyzetben kell tárolni.
- A bepakolt élelmiszereknek nem szabad a hátsó hűtőfallal érintkezni.

- A citrom és narancslevelekben lévő szerves oldat, valamint a vajakban lévő savak közvetlen érintkezése a készülék műanyag részeivel, vagy a szigeteléssel, idő előtti károsodást és elöregedést idézhet elő.
- A hűtőtérben érezhető kellemetlen szag a készülék nem megfelelő tisztaságát jelenti, vagy megromlott ételre utal. A kellemetlen szagokat úgy távolíthatja el a legegyszerűbben, ha a készülék tisztításánál néhány csepp ecetet tesz a vízbe és ezzel mossa tisztára a belső részeket.
- Ha Ön több napra elutazik, akkor minden romlandó élelmiszert pakoljon ki a normáltérből.

Az élelmiszerek tárolási ideje a normáltérben

Élelmiszer	Tárolási idő (napokban)													
	1	2	3	4	5	6	7	8	9	10	11	12	13	14
Vaj	+	+	+	+	+	+	+	=	=	=	=	=	=	=
Tojás	+	+	+	+	+	+	+	+	+	+	=	=	=	=
Hús: nyers, egyben	+	+	=											
nyers, vagdalt	+	=												
füstölt	+	+	+	+	+	+	+	+	+	+	=	=	=	=
Hal	+	=												
Marinaden	+	+	+	+	+	+	+	+	+	+	=	=	=	=
Gyökeres zöldségek	+	+	+	+	+	+	+	+	=	=	=	=	=	=
Sajtok	+	+	+	+	=	=	=	=	=	=	=	=	=	=
Édességek	+	+	=	=	=	=	=	=	=	=	=	=	=	=
Gyümölcsök	+	+	=	=	=	=	=	=	=	=	=	=	=	=
Készételek	+	+	=	=										

Jelmagyarázat: + ajánlott tárolási idő, = lehetséges tárolási idő



Friss élelmiszerek lefagyasztása

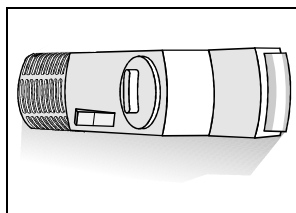
- A fagyasztóban csak olyan élelmiszereket fagyasszon le, amelyek erre alkalmasak és jól tűrik az alacsony hőmérsékletet.
- Az élelmiszereknek frissnek és első osztályú minőségűnek kell lenni.
- Válassza ki az élelmiszer számára a legmegfelelőbb csomagoló anyagot, majd jól csomagolja be.
 - légmentesen záró és a folyadékot nem áteresztő csomagoló anyagot válasszon, ami jól megőrzi az ételek minőségét és vitamintartalmát,
 - a fóliák és tasakok puhák és simulékonyak legyenek, hogy jól megtartsák a tartalmukat.
- A becsomagolt ételcsomagokra írja fel a tartalmát, tömegét és a lefagyasztás dátumát.
- **A legfontosabb szabály, hogy az árukat a lehető leggyorsabban fagyassza le.** Ezért azt ajánljuk, hogy mindig kisebb csomagokra osztva végezze az ételek lefagyasztását.
- A 24 órán belül egyszerre lefagyasztható friss élelmiszerek mennyiségét az adattábla, illetve a minőségtanúsítás tartalmazza. Amennyiben a megengedettnél nagyobb mennyiségét akar lefagyasztani, a minőség romlik és rontja a már bentlévő áru minőségét is.

Fagyasztási előírások

- **Az intenzív hűtés kapcsoló nélküli modellnél** a friss élelmiszer lefagyasztása előtt 24 órával állítsa a hőfokszabályzó gombot a **4-6** állásba. Ezután pakolja be az élelmiszereket a fagyasztótérbe, majd 24 óra múlva állítsa be a hőfokszabályzóval a

megkívánt hűtési fokozatot (vegye figyelembe a "Hőfokbeállítás" c. fejezetben leírtakat is). Ezután helyezze át a lefagyasztott ételcsomagokat a tároló kosarakba.

- **Az intenzív hűtés kapcsolóval ellátott modellnél** a nagyobb mennyiségű friss élelmiszer lefagyasztása előtt 24 órával kapcsolja be a kapcsolót és állítsa a hőfokszabályzó gombot a **4-6** állásba. Ezután pakolja be az élelmiszereket a fagyasztótérbe, majd 24 óra **múlva kapcsolja** ki az intenzív hűtés kapcsolót és állítsa be a hőhokszabályzóval a megkívánt hűtési fokozatot (vegye figyelembe a "Hőfokbeállítás" c. fejezetben leírtakat is). Ezután helyezze át a lefagyasztott ételcsomagokat a tároló kosarakba.
- A kapcsoló be van kapcsolva, ha látható az  (1), illetve színjelzés és ki van kapcsolva, ha a kapcsolón látható a  (0) jelzés és a színjelzés nem látható (csak egyes típusoknál).



- Ha további lefagyasztást akar végezni, akkor ismételje meg a fenti lépéseket. Ügyeljen arra, hogy a friss élelmiszerek ne érintkezzenek közvetlenül a lefagyott árukkal.

- Kisebb mennyiségű (1 kg-ig) élelmiszer lefagyasztásához nem szükséges a hőfokszabályzó gomb átállítása (vegye figyelembe a "Hőfokbeállítás" c. fejezetben leírtakat is).

Lefagyasztott élelmiszerek tárolása

A már lefagyott élelmiszereket a tároló kosarakban tárolja. Szükség szerint a kosarak kivethetők a készülékből és az árukat közvetlenül a hűtőfelületre is pakolhatja.

A hideg levegő szabad keringése érdekében ne helyezünk élelmiszereket a jelölt szint fölé – lásd a képet (csak egyes modelleknél).



Mélyhűtött élelmiszerek - mirelite árúk

A mirelite árúk csomagolásán a lefagyasztott élelmiszer eltarthatósági ideje és a tárolási hőmérséklet is megtalálható. Ezeknek az árúknak a tárolásánál mindig tartsa be a gyártó által megadott előírásokat.

Csak hibátlanul csomagolt, dátummal ellátott és megfelelő körülmények között tárolt mirelite árut helyezzen be a fagyasztószekrénybe. Ne vásároljon meg olyan mirelite árut, amelyet dérréteg borít be, mert annak egy része már felolvadhatott.

A hazaszállításkor óvja meg az árukat a megolvadástól, mert a hőmérséklet emelkedése lerövidíti az eltarthatósági időt és lerontja az élelmiszer minőségét is.

A lefagyasztott árúk hozzávetőleges eltarthatósági ideje

Élelmiszer	Eltarthatósági idő (hónapokban)											
	1	2	3	4	5	6	7	8	9	10	11	12
Zöldség								+	+			
Gyümölcs										+	+	+
Kenyér, sütemény			+									
Tej			+									
Készétel			+									
Hús: marhahús										+	+	+
borjúhús								+	+	+		
sertéshús				+	+	+						
szárnyasok								+	+	+		
vadhús						+	+	+				
darált hús				+								
Füstölt kolbász	+											
Hal: sovány			+									
zsíros	+											
Belsőség		+										

A lefagyasztott élelmiszerek felolvasztása

A részben, vagy teljesen felolvadt élelmiszereket azonnal fel kell használni. A hideg az élelmiszereket tartósítja, azonban a mikroorganizmusokat nem semmisíti meg. A felolvadás után ezek azonnal reaktivizálódnak és gyorsan megromlasztják az élelmiszereket. A részleges megolvadás elsősorban a

zöldségfélék, a gyümölcsök és a készételek tápértékét csökkenti.

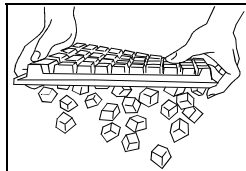
Jégkészítés

(csak egyes típusoknál van)
Jégkészítés hec a termosztát gombjának középső állását javasoljuk.

A jégalkát tölts fel kétharmad részig hideg vízzel vagy egyéb fagyasztásra alkalmas folyadékkal és helyezze a jégalkatartóba (vagy helyezze a hutolemezre).

A jég készítésének ideje a környezet homérséklerétől függ, állítsa be a termosztátot és az ajtó nyitásának gyakoriságát. Jég készítéshez 2-6 óra van szükség, a hutoszekrény típusától (a hutolemezektől) függően. Kisebb készülékeknél és nagyobb jégfelhasználás esetén javasoljuk a jég raktározását (a jégkockákat eltehetjük zárt

edénykében). A jégkockák kipotyognak a tálkából, hogyha azt felfordítja, kevés hideg vízzel meglocsolja és könnyedén meghajlíja (kidomborítja).

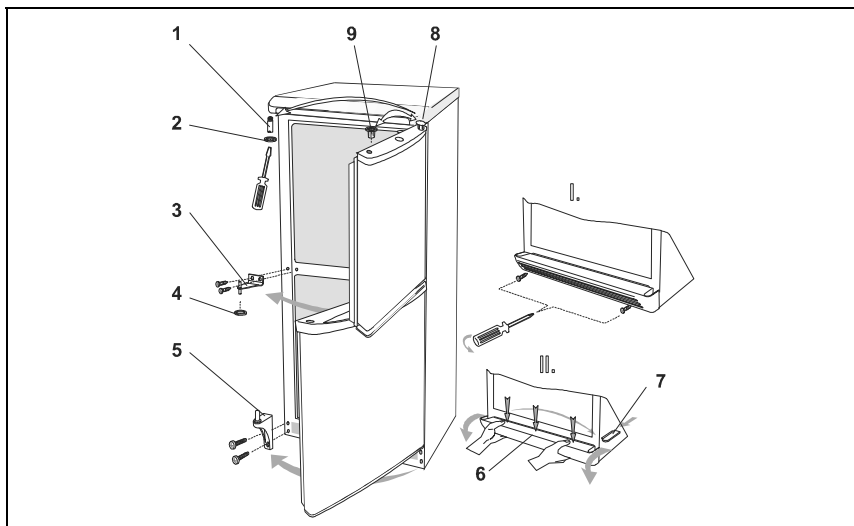


Az ajtó nyitásirányának cseréje

Szükség szerint az ajtók nyitásirányát megcserélhető. Az ehhez szükséges szerelő furatok a készülék keretén, az ellentétes oldalán találhatóak.

- Csavarozza le az alsó takaró léceket és távolítsa el.
- Csavarozza le az alsó zsanérról és akassza ki az alsó ajtót az alátétellel együtt a középső zsanérról.
- Csavarozza le a középső zsanérról és akassza ki a felső ajtót az alátétellel együtt a felső zsanérról. Vegye ki a takaró dugaszokat az ellenkező oldalon (a középső zsanér felerősítési helyén).
- Csavarja ki a felső zsanér csapot és erősítse fel a másik oldalon.
- Cserélje át az ajtónál az ellenkező oldalra a zsanér -és csapillesztéseket.
- Helyezze fel a felső zsanérra az alátételt és akassza be a felső ajtót a felső zsanér csapjára.
- A középső zsanérról fordítsa el 180°-al, majd erősítse fel szilárdan az ellenkező oldalon. Ezután a középső zsanérra tegye fel az alátételt és akassza be az alsó ajtót.

- Helyezze rá az alsó ajtót az alsó zsanérra és csavarozza fel szilárdan.
- Akassza be az ajtót az alsó zsanérba az ellenkező oldalon, és illessze a készülékhez.
- Ha a készülék oldalfogantyúval van felszerelve, akkor csavarozza le és szerelje át a másik oldalra (többféle fogantyú kialakítás létezik, azonban mindegyik ugyanazt a célt szolgálja). Ha a rögzítő csavarok helye be van dugaszolva, akkor ezeket előbb el kell távolítani.
- Zárja le az üresen maradt furatokat a műanyag dugókkal az ellenkező oldalon.
- Ezután ellenőrizze a mágneszár működését és az ajtó tömítések tökéletes záródását (a tömítésnek nem szabad bepréselődnie és mindenütt jól kell tömítenie). Ahol a szigetelő nem fekszik a burkolathoz, megfelelő távolságból melegítse meg (pld. hajszárítóval) és húzza a szigetelő magasságához illesztően szét.



- 1 Felső zsanér csap
- 2 Felső zsanér alátét
- 3 Középső zsanér
- 4 Középső zsanér alátét
- 5 Alsó zsanér

- 6 Alsó lábázat takaró lécz
- 7 Alsó zsanér szegély
- 8 Zsanérbetét csap
- 9 Zsanérbetét

② Ápolás és tisztítás

A normáltér automatikus leolvasztása

A normáltérrel nem kell leolvasztani, mivel a működés során képződő dér- és jég réteg a hátfalon automatikusan leolvad. A hátfalon képződő jég réteg a kompresszor nyugalmi helyzetében megolvad, majd hátul kicsöpög a kifolyó nyíláson és a meleg kompresszorra folyva elpárolog.

A fagyasztórész kézi leolvasztása

Ha a fagyasztórészben a képződő dér- és jég réteg eléri a kb. 3-5 mm-es vastagságot, akkor a készüléket le kell olvasztani.

- Forgassa a hőfokszabályzó gombot a **STOP (0)** jelzéshez és húzza ki a csatlakozó dugaszt a fali konnektorból. Pakolja ki a fagyasztóból a lefagyasztott élelmiszereket. Gondoskodjon arról, hogy ezek ne olvadhassanak meg.
- A készülékhez mellékelt csövecskét dugja be a készülék alsó részén lévő horonyba. Állítson egy edényt a cső alá, hogy a kifolyó olvadékvizet felfoghassa. Ha az ajtót nyitva

tartja, akkor a leolvasztási időt felgyorsíthatja.

A készülék tisztítása

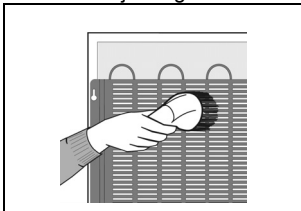
A készülék tisztításának megkezdése előtt húzza ki az elektromos csatlakozó dugaszt a fali konnektorból.

A tisztításhoz nem szabad használni durva, vagy agresszív hatású tisztítószerkeket, mert ezek károsíthatják a felső felületeket.

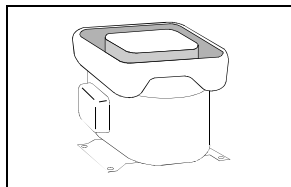
- **A készülék külső részeit** csak vízzel és folyékony mosogatószerrel tisztítsa.
- A lakkozott felületeket puha ruhával tisztítsa és alkoholos tisztítószerkeket (pl. ablaktisztító szer). Használhat alkoholt is (etanolt vagy izopropilalkoholt).
- A műanyag és lakkozott részek tisztítására az abrazív vagy speciális agresszív tisztítószerkeket, mint pl. a tisztítószer rozsdamentes fémnek stb., használata nem alkalmas.
- Vegye ki a **készülékből a belső tartozékokat** és azokat is vízzel és folyékony

mosogatószerrel tisztogassa meg. A műanyagból készült tartozékokat nem szabad mosogatógépben tisztítani.

- A készülék belső felületeit langyos, ecetes vízzel tisztítsa ki.
- A kondenzátorra (hátsó fekete rács) lerakódott port és szennyeződést legegyszerűbben a porszívó műanyag keféjével tisztíthatja meg.



- **Tisztítsa** meg az edényt a hűtőszekrény kompresszorja felett is (ne távolítsa el).



A tisztítás után törölje szárazra a készüléket, hagyja jól kiszáradni, majd csatlakoztassa ismét a hálózatra és kapcsolja be. Néhány óra elteltével pakolja vissza az élelmiszereket.

❓ A készülék üzemén kívül helyezése

Ha a készüléket hosszabb ideig nem kívánja használni (pl. szabadságra utazik), akkor állítsa a hőfokszabályzót a **STOP (0)** jelhez. Válassza le a készüléket a hálózatról, ürítse ki, olvassza le és tisztítsa ki. A kellemetlen szagosodás elkerülése érdekében kissé hagyja nyitva az ajtókat.

Az esetleges működési zavarok elhárítása

A készülék működése során kisebb - nagyobb üzemzavarok jelentkezhetnek. A következőkben megadunk néhány hibalehetőséget, amelyet saját maga is könnyen elháríthat.

A hálózati csatlakoztatás után nem üzemel a készülék

- Ellenőrizze, hogy a helyiségben rendben van-e az elektromos hálózat és nézze meg, hogy be van-e kapcsolva a készülék (hőfokszabályzó gomb állás).

A hűtőrendszer már hosszabb ideje folyamatosan üzemel

- Túl gyakori volt az ajtónyitogatás, vagy kissé nyitva maradt az ajtó.
- Az ajtó nem zár megfelelően (pl. idegen tárgy szorult a zárófelületek közé, vagy a tömítés sérült).

- Egyszerre túl nagy mennyiségű friss élelmiszert pakolt be a készülékbe.
- A kompresszor nem megfelelő hűtése miatt ellenőrizze a készülék háta mögött a megfelelő szellőztetést és tisztítsa meg a kondenzátort (hátsó fekete rács).

Jégképződés a normáltér belsejében

Addig, amíg az olvadékvíz kifolyik a hűtőből és a kompresszorra csöpög, ez normális automatikus leolvasztást jelent a készülék számára.

Abban az esetben, ha a normáltér hátfalán túlságosan erős a dér-, illetve jég réteg (3-5 mm), akkor a kézzel kell a leolvasztást elvégezni. Forgassa ehhez a hőfokszabályzót a **STOP (0)** jelzéshez és hagyja nyitva az ajtót. Tilos elektromos hőszugárzó készüléket (pl. hajszárítót) használni a leolvasztás meggyorsítására. Nem szabad semmiféle kemény, hegyes tárgyat használni a jég réteg eltávolításához.

A leolvasztás és tisztítás után hagyja jól kiszáradni a készüléket, majd a hőfokszabályzót forgassa a megkívánt állásba és zárja be az ajtót.

A túlságosan erős dér- és jégképződést az alábbiak okozhatják:

- a normáltér rossz ajtó tömítése, vagy megsérülése,
- a túl gyakori, illetve hosszú ideig tartó ajtónyitogatás,
- meleg, vagy forró étel behelyezése,

- az ételek, vagy a tároló dobozok szorosan a hátfallal érintkeznek.

Víz folyik ki a normáltérből

Ez abban az esetben fordulhat elő, ha az olvadékvezető nyílás eltömődött, vagy ha az olvadékvíz túlsorog az elvezető csatornán.

- Tisztítsa meg az eltömődött nyílást, pl. egy műanyag szívószállal.
- A vastagabb dér- és jégreteget olvassza le (lásd a "Jégképződés a normáltér belsejében" c. szakaszban leírtakat).

Az ajtó nehezen nyitható

Ha az éppen visszazárt fagyasztó ajtót ismét ki akarja nyitni, akkor előfordulhat, hogy az ajtó csak nehezen, vagy egyáltalán nem lesz nyitható. Az ajtó kinyitásakor ugyanis egy kis mennyiségű hideg levegő távozik a hűtőtérből és meleg levegő áramlik a helyére. Ez a folyamat túlnyomást okoz a készülék belsejében és ez nehezíti meg az ajtó kinyitását. Néhány perc (5-10) múlva a belső nyomás kiegyenlítődik és az ajtó ismét könnyedén nyitható lesz.

Zajok

A hűtő - fagyasztószelekrény hűtőfolyadékát a hűtőkompresszor keringteti, ami jellegzetes zajképződéssel jár együtt. A működési zaj erőssége elsősorban a készülék elhelyezésétől, használatától és a korától függ.

- **A kompresszor működése közben** folyadékáramlási hangok hallhatók, amelyek nyugalmi helyzetben is kisebb zörejeket okoznak. Ez teljesen normális jelenség és nincs befolyással a készülék élettartamára.
- **A készülék üzembe helyezése után** a kompresszor és hűtőfolyadék áramlás zajosabb lehet. Ez még nem jelent meghibásodást és nincs befolyással a készülék élettartamára. Ezeknek a zajoknak az erőssége a készülék használata során lassanként lecsökken.
- Az üzemelés közben **szokatlan és erősebb zajok** is felléphetnek, amelyeket a legtöbbször a helytelenül és rosszul beállított készülék okoz:

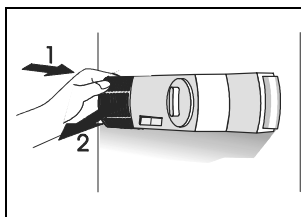
- A készüléknek mindig vízszintesen és stabilan kell a talajon állni.
- A készülék nem érintkezhet a környező bútorokkal és a fallal.
- Ellenőrizze, hogy a készülék belső részeiben a tároló polcok helyzetét és vizsgálja meg, hogy a szokatlan zajokat nem az összeverődő dobozok, vagy tubusok, stb. okozzák-e.

A belső világítás izzójának cseréje

Az izzó cseréje előtt feltétlenül ki kell húzni a csatlakozó dugót a fali konnektorból. Nyomja meg az ábrán látható nyíl irányába (1) az izzót borító fedelet, hogy kipattanjon a helyzetéből. Vegye le a fedelet a nyíl irányába (2) és cseréje ki az izzót. Az izzó típusa = E14. max. 15 W lehet. Kérjük, hogy a kiégett izzót ne tegye a szokásos háztartási szemét közé.

Az izzó cseréje nem tartozik a garancia hatálya alá.

A készülékben használatos izzók speciálisak, kizárólag háztartási készülékekben való használatra készülnek. Ezek az izzók nem alkalmasak helyiségek megvilágítására a háztartásban.



A GYÁRTÓ A VÁLTOZTATÁS JOGÁT FENNTARTJA!