

Kedves Vásárló! Megköszönjük az Ön bizalmát, amit a mi termékünk megvásárlása iránt tanúsított. Sok örömet kívánunk Önnek a használat során.

A hűtő-fagyasztó kombináció háztartási használatra készült.

A felső rész egy hűtőszekrény, amely a háztartásban felhasználható friss élelmiszerek 0°C hőmérséklet feletti tárolására szolgál.

Az alsó rész egy fagyasztószekrény, amely a háztartásban felhasználható friss élelmiszerek lefagyasztására és a már lefagyasztott élelmiszerek hosszú ideig tartó tárolására, tartósítására (max. egy évig, az élelmiszerek fajtájától, minőségétől függően) szolgál.

Üzembe helyezés előtti tudnivalók.....	38	A készülék használata	44
Használati útmutató		Élelmiszerek tárolása a normáltérben	
Környezetvédelmi problémák		Friss élelmiszerek lefagyasztása	
Energiamegtakarítás		Fagyasztási előírások	
Fontos útmutatások	39	Lefagyasztott élelmiszerek tárolása	
Tárolási szabályok áramkimaradáskor		Jégkocka készítés	
Gondoskodás a régi készülékről		Az ajtó nyitási irányának	
A készülék elhelyezése és		megváltoztatása	47
csatlakoztatása	40	Fedél nélküli készülék	
Helykiválasztás		Fedéllel rendelkező készülék	
A készülék felállítása		Ápolás és tisztítás	48
Csatlakoztatás a hálózatra		A normáltér automatikus leolvasztása	
A készülék ismertetése.....	42	A fagyasztórész kézi leolvasztása	
Normáltér (A)		A készülék tisztítása	
Fagyasztótér (B)		A készülék üzemben kívül helyezése	
A készülék kezelése.....	43	Az esetleges működési zavarok	
Hőfokbeállítás		elhárítása.....	49

i Üzembe helyezés előtti tudnivalók

- Mielőtt a készüléket az elektromos hálózatra csatlakoztatná legalább 2 órát hagyja állni, hogy a szállítás során az esetlegesen bekövetkezett hűtőrendszeri zavarokat kizárhassa.
- Alaposan tisztítsa ki a készüléket és különösen a belső részeket (vegye figyelembe az "Ápolás és tisztítás" c. fejezetet).
- Abban az esetben, ha a készülék elhelyezéséhez nem talál megfelelő helyet, akkor olvassa el az "Elhelyezés és csatlakoztatás" c. fejezetet.

Használati útmutató

A használati útmutató a vásárló érdekét szolgálja. Ha mindig betartja az útmutatóban foglaltakat, akkor ez jó és biztonságos kezelést és használatot nyújt Önnek. Ez a használati útmutató különböző készülék típusokra/modellekre készült, ezért olyan adatokat, leírásokat is tartalmazhat, amelyek esetleg az Ön készülékére nem jellemzőek.

Környezetvédelmi problémák

- A készülék csomagolására környezetbarát anyagokat használtunk, amelyek nem jelentenek veszélyt a környezetre és újra felhasználhatók, raktározhatók, vagy megsemmisíthetők. A csomagoló anyagokat a megfelelő jelzésekkel is elláttuk.
- A mi Használati útmutatónk is környezetbarát papírból készült, azaz klórmentes, fehérített papírra nyomtatták.
- Ha a készüléket kiselejtezi és Önnek már útban van, akkor adja le a lakóhely szerinti gyűjtőhelyen, ahol a használaton kívüli tárgyakat begyűjtik, hogy a kiselejtezett készülék ne szennyezze be környezetünket. (Lásd a "Gondoskodás a régi készülékről" c. fejezetet).

Energiamegtakarítás

- Ha nem szükséges, ne nyitogassa feleslegesen a készülék ajtaját. Ez nagyon fontos, főként meleg és nedves időben. Ügyeljen arra, hogy az ajtót (elsősorban a fagyasztó ajtót) mindig csak rövid ideig hagyja nyitva.

- Időnként vizsgálja meg, hogy a hűtőkészülék szellőzése megfelelően biztosított-e (a levegőnek zavartalanul kell keringeni a készülék mögött).
- A hőfokszabályzó gombot forgassa magasabb állásról alacsonyabbra, ha a készülék használata, valamint a körülmények ezt lehetővé teszik.
- A frissen berakott élelmiszereket előbb mindig hűtse le szobahőmérsékletre.
- A belső részekben képződő dér- és jégképződés megnevel az áramfelhasználást, ezért ha a lerakódás eléri a 3-5 mm-t, akkor el kell távolítani.
- A megsérült, vagy hibás ajtó tömítés megnevel az energiafogyasztást, ezért ilyen esetben ki kell cseréltetni a szervizzel, vagy a Vevőszolgálattal a rossz tömítést eredeti gyári minőségre.
- A készülék hátoldalán található kondenzátort (fekete rács) tisztán kell tartani. Ne lepje be por, vagy a konyhai munkáknál lecsapódó szennyeződés.
- A Használati útmutató "Felállítás" és "Energiatakarékosság" c. fejezeteiben leírtak be nem tartása nagyobb energiafelhasználáshoz vezet.



Fontos útmutatások

Ha Önnek otthon egy régi hűtő-fagyasztó szekrénye van, amit használaton kívül helyezett és a régi készülék olyan zárószervezettel rendelkezik (ajtózár, tolóretesz) ami belülről nem nyitható, akkor a kiselejtezés előtt tegye működésképtelenné a zárószervezetet. Ezzel megvédi a játszó gyerekeket a lehetséges megfulladástól, ha magukra zárnák az ajtót.

- Az új hűtőkészüléket az előírásoknak megfelelően csatlakoztassa a hálózatra (tartsa be a "Csatlakoztatás a hálózatra" c. fejezetben leírtakat).
- Minden javítási és karbantartási munka megkezdése előtt a készüléket feszültségmentesíteni kell. Húzza ki a csatlakozó dugót a fali konnektorból. **A meghibásodott készülék javítását, beleértve a csatlakozó vezeték és dugó cseréjét is, csak szakember, szerviz végezheti. Ha a készülék működésével**

kapcsolatban problémája van, forduljon a jótállási jegyben megjelölt szervizhez.

- Ne érintse meg kézzel, különösen nedves kézzel a hűtőfelületeket. Fennáll a lehetőség, hogy a kéz bőrfelülete a hűtőlemezhez ragad és súlyos fagyásvesztést okoz.
- Ne fagyasszon le üveges italokat (elsősorban a szénsavtartalmú italokat, mint pl. ásványvíz, habzó bor, sör, cola, stb.), mert ezek könnyen szétrobbanhatnak.
- Ne fagyasszon és ne kóstoljon meg lefagyasztott élelmiszert (kenyér, gyümölcs, zöldség), mert ez komoly fagyásvesztést okoz.
- A készülék leolvasztásához semmilyen esetben se használjon elektromos készüléket (pl. hajszárító). A leolvasztás során ne próbálja meg éles, vagy kemény tárggyal eltávolítani a lerakódott jégképződést. Ehhez a művelethez csak a gyártó által mellékelte műanyag jégkaparót használja.

- A környezet kímélése érdekében vigyázzon arra, hogy a készülék hátoldala (a kondenzátor, a csővezetékek, azaz maga a hűtőrendszer) ne sérülhessen meg a szállítás, vagy a rakodás közben. Nem szabad a jégreteg leolvasztásánál kemény, hegyes tárgyat használni, hanem csak a gyártó által mellékelte műanyag eszközzel szabad a lerakódott dér- és jégreteget lekaparni.
- A készülék hűtőközeget és olajat is tartalmaz, ezért az ökológiai szempontoknak megfelelő módon kell gondoskodni a meghibásodott készülékről (Lásd a "Környezetvédelmi problémák" c. fejezetet).
- A készülék leolvasztásához semmi esetben se használjon elektromos készüléket (pl. hajszárítót). A leolvasztás során ne próbálja meg éles, vagy kemény tárggyal eltávolítani a lerakódott jégreteget.
- Ha a csatlakozózsínor megsérül, akkor a veszélyek elkerülése érdekében azt csak a gyártó, szervíze vagy megfelelően képzett szakember cserélheti ki.
- A készülék műszaki adatait tartalmazó adattábla a belső térben, a hátsó oldalon található.



A terméken vagy a csomagoláson található szimbólum azt jelzi, hogy a termék nem kezelhető háztartási hulladékként. Ehelyett a terméket el kell szállítani az elektromos és elektronikai készülékek újrahasznosítására szakosodott megfelelő begyűjtő helyre. Azzal, hogy gondoskodik ezen termék helyes hulladékba helyezéséről, segít megelőzni azokat a környezetre és az emberi egészségre gyakorolt potenciális kedvezőtlen

következményeket, amelyeket ellenkező esetben a termék nem megfelelő hulladékkezelése okozhatna. Ha részletesebb tájékoztatásra van szüksége a termék újrahasznosításra vonatkozóan, kérjük, lépjen kapcsolatba a helyi önkormányzattal, a háztartási hulladékok kezelését végző szolgálattal vagy azzal a bolttal, ahol a terméket vásárolta.

Tárolási szabályok áramkimaradáskor

Abban az esetben, ha működési zavar, vagy áramkimaradás történik, ne nyissa ki a fagyasztószekrény ajtaját. Kivéve abban az esetben, ha az üzemzavar várhatóan 13 (HZDS 2121/6), 14 (HZDS 2621/6), 15 (HZDS 2521/6) óránál tovább tart. Ezen idő után a készülékben tárolt mélyhűtött árut vagy azonnal használja fel, vagy egy másik hűtőkészülék fagyasztójába helyezze át.

Gondoskodás a régi készülékről

- A régi hűtőkészüléket a kiselejtezés előtt használhatatlanná kell tenni. Adott esetben törje le a készülékről a zárszerkezetet, mert így elkerülheti, hogy a játékos gyerekek magukra zárhassák a készülék ajtaját és életveszélyes helyzetbe kerüljenek.
- A hűtő- és fagyasztó készülék hűtőközeget és különleges szigetelő anyagokat is tartalmaz, amelyek speciális kiserelést igényel. Ezért a kiselejtezett régi hűtőkészüléket az erre kijelölt hulladékgyűjtő helyre kell szállítani. A begyűjtőhelyről kérjen pontos felvilágosítást a területileg illetékes Környezetvédelmi Hatóságtól. A szállítás és rakodás közben ügyelni kell arra, hogy a készülék hátoldalán található csővezeték ne sérülhessen meg.

A készülék elhelyezése és csatlakoztatása

Hely kiválasztás

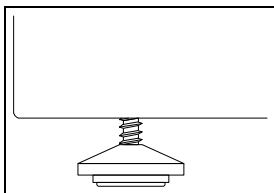
A hűtőkészüléket száraz, rendszeresen szellőztetett helyiségben kell felállítani. Az egy oldalán szabadon hagyott készülék típusától (osztályba sorolásától) függ, hogy milyen környezeti hőmérsékleten üzemeltethető. Ezek az adatok az adattáblán találhatók.

Ez az üzemeltetés csak néhány óráig biztonságos. Nem szabad a készüléket közvetlenül hőforrás (pl. tűzhely, fűtőtest, stb.) mellé helyezni és meg kell akadályozni, hogy közvetlenül napsütés érje. A hűtőkészüléket legalább 3 cm-es oldaltávolságban kell elhelyezni az elektromos-, vagy gáztűzhelytől és legalább 30 cm-re az olaj-, vagy széntüzelésű kályhától. A készülék háta mögött a falnál, illetve a beépítésnél kb. 200 cm² szabad felületnek kell maradni. A készülék és a beépített konyhai bútor között legalább 5 cm-es hézagot kell biztosítani a megfelelő szellőzés érdekében.

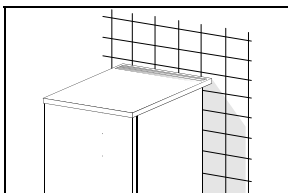
Osztály	Szobahőmérséklet
SN (szubnormál)	+10°C-tól +32°C-ig
N (normál)	+16°C-tól +32°C-ig
ST (szubtrópusi)	+16°C-tól +38°C-ig
T (trópusi)	+16°C-tól +43°C-ig

A készülék felállítása

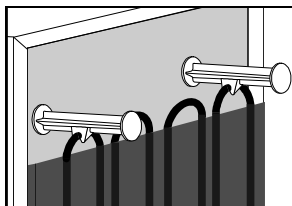
- A készüléket vízszintes és egyenletesen szilárd talajon kell elhelyezni. Néhány modellnél elöl két állítható talp található, amelyekkel a készülék helyzete beszabályozható.



- A készülék hátsó részén egy beépített szellőzőrács található. A távtartóként is működő szellőzőrács ezzel lehetővé teszi, hogy a készüléket szorosan a falhoz helyezhesse és egyben biztosítja a készülék megfelelő szellőzését is.



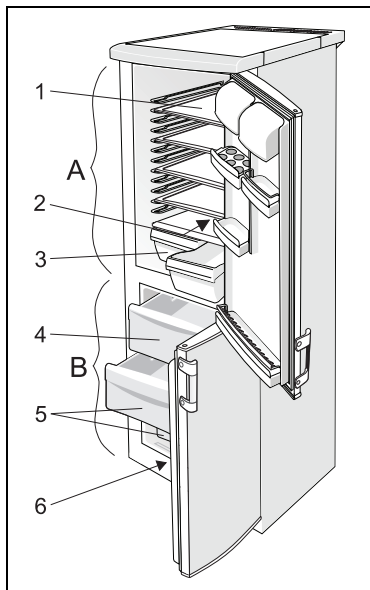
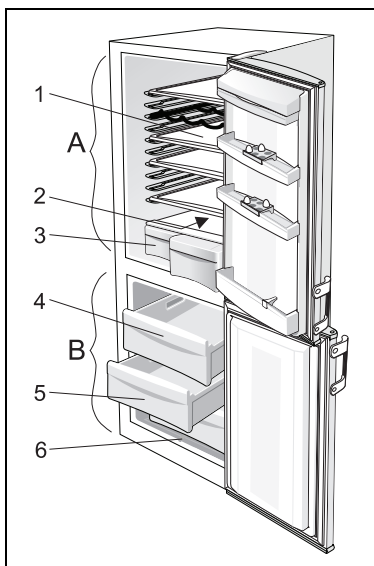
- A géphez két távolságtartó tartozik, melyeket a kondenzátor felső szélére kell helyezni, így megakadályozzuk, hogy a háztartási gép túl közel kerüljön a falhoz. A távolságtartók univerzális kivitelben készülnek, figyelembe véve a kondenzátor géptől való különböző távolságát, éppen ezért ennek megfelelően kell őket megfordítani és a gépre helyezni.



Csatlakoztatás a hálózatra

Az elektromos hálózatra való csatlakozás a hálózati kábel segítségével történik. A fali dugaszoló aljzat (konnektor) csak szabványos érintésvédelemmel (védőérintkezővel, védőföldeléssel) ellátott csatlakozóhely lehet. Az előírt névleges feszültséget és frekvenciát a készülék adattáblája tartalmazza. A készülék elektromos hálózatra való csatlakoztatását és földelését az érvényes szabványok és előírások szerint kell végrehajtani. A készülék csak rövid időtartamú hálózati feszültségingadozást tud tartani (max -6% tól +6%-ig).

A készülék ismertetése



Normáltér (A)

A normáltérben a friss élelmiszerek néhány napig tárolhatók.

Tároló polcok (1)

A tároló polcok tetszés szerint elhelyezhetők és a kihúzás ellen biztosítva vannak. Ha egy polcot ki akar venni a készülékből, akkor a hátsó részen egy kissé emelje meg, majd húzza kifelé.

Az (egyes típusoknál található) üvegpolcok műanyag távolságtartóval védettek. Ha a polcot ki szeretné húzni, a távolságtartókat először mozdítsa el saját maga felé. A távolságtartók eltávolíthatók, de az esetleges későbbi szállítás miatt őrizze meg őket. A gyorsan romlandó élelmiszereket a polc hátsó részén helyezze el, ott ugyanis a hidegebb a hőmérséklet miatt tovább tárolhatja.

Üvegtartó

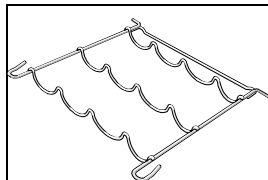
(csak egyes típusoknál van)

Az üvegtartó (száma a típustól függ) üvegek elhelyezésére szolgál. Kétfajta elhelyezésmódra van lehetőség (vízszintes, vagy elől egy tolattyúval megemelve). Az üvegek dugóra állítva is elhelyezhetők. Az üvegtartó kihúzás

ellen védett. Csak üresen húzható ki. A hátsó részt megemeljük és magunk felé húzzuk.

Figyelmeztetés:

Ha az ajtó polctartóval van felszerelve, az üvegtartót úgy kell elhelyezni, hogy az üvegek hossza ne akadályozza az ajtó zárását. Az üvegtartóra max. 9 üveg helyezhető, melyek ürtartalma 0,75 l vagy ennél több (max. 13 kg összsúly) – lásd a készülék hőszabályozó burkolata alatt elhelyezett címkét.



Olvadékvíz elvezető nyílás (2)

A hűtőlemez alatt - ami a készülék belsejét hűti - található az olvadékvízgyűjtő csatorna és kivezető nyílás, amely a hűtőtér nedvességtartalmának egy részét összegyűjti. A levezető nyílás nem tömődhet el (pl. élelmiszer maradékokkal), ezért azt

rendszeresen ellenőrizni kell és ha szükséges, ki kell tisztítani (pl egy műanyag szívószállal).

Zöldség és gyümölcs tároló (3)

A zöldség és gyümölcs tároló az üveglap alatt található. Itt egy kis nedvességtartalom mindig biztosított és ez kedvező hatással van a tárolt zöldségek és gyümölcsök számára (csekély a kiszáradás veszélye).

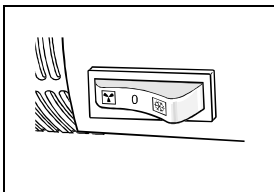
A ventilátor

(csak egyes típusok rendelkeznek vele)

- A ventilátor a hőmérséklet egyenletesebb megoszlását, valamint a felületek párasodásának csökkentését segíti elő.
- Amikor a hűtő ajtaja nyitva van, a ventilátor nem működik.
- A ventilátor bekapcsolását a következő esetekben javasoljuk:
 - a helyiség hőmérsékletének megnövekedése esetén (30°C felett)
 - megnövekedett nedvesség esetén (nyáron át).
- **A ventilátor be- és kikapcsolása**

bekapcsolás=  kikapcsolás= 0

Figyelmeztetés: A ventilátor használata esetén megnövekszik az energiafogyasztás.



Belső ajtó

Az ajtó belső oldalán található polcok, rekeszek a sajtfélék, vajak, tojások, joghurtok és más kisebb élelmiszer csomagok, tubusok, konzervek, stb. tárolására alkalmas. Az ajtó alsó rekesze az üveges italok tárolására szolgál.

A normáltér belső világítása

Ha kinyitja az ajtót, akkor a szekrény belsejét megvilágító lámpa önműködően bekapcsol (függetlenül a hőfokszabályzó gomb állásától).

Fagyasztótér (B)

A fagyasztótér a friss élelmiszerek lefagyasztására és a már lefagyasztott ételek tárolására alkalmas.

Fagyasztótér (4)

A fagyasztótér a friss élelmiszerek lefagyasztását szolgálja.

Tároló (5)

A már mélyhűtött élelmiszerek tárolására szolgál.

Olvadékvíz kifolyó (6)

(Kísérje figyelemmel az "Ápolás és tisztítás" c. fejezetben leírtakat).

MEGJEGYZÉS

- A készülék belső elrendezése és kialakítása modelltől függően variálható.
- Az ajtó nyitó fogantyú modelltől függően variálható.
- A bevételszolgálat szervizeinél - kívánság szerint - különféle fűszertartók, tubustartók, vagy pótlólagos tároló polcok vásárolhatók a készülékhez.

A készülék kezelése

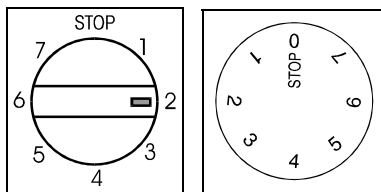
A készülék hőmérsékletének szabályozására a jobb felső részen található hőfokszabályzó gomb szolgál. (A gomb a **STOP (0)** állástól a **7** állásig forgatható el és vissza).

Hőfokbeállítás

- A gombot a magasabb számok irányába (7 felé) forgatva intenzívebb hűtés érhető el. A normáltér belső hőmérséklete 0°C alá is süllyedhet.
- Csak abban az esetben állítson be magasabb hűtési fokozatot, ha alacsonyabb hőfokot akar biztosítani a belső térben, vagy ez az ajánlatos.
- Azt ajánljuk, hogy normál esetben a hőfokszabályzó gombot közepes értékre állítsa.
- A környezeti hőmérséklet erősen befolyásolja a készülék belső terének hőmérsékletét. Ezért a hőfokszabályzó

gombot mindig ennek megfelelően állítsa be.

- A **STOP (0)** állásban a készülék nem üzemel (a hűtőrendszer kikapcsol), a készülék azonban feszültség alatt marad és a lámpa világitani fog, ha kinyitja az ajtót.



A készülék használata

Élelmiszerek tárolása a normáltérben

A készülék megfelelő használatához az élelmiszerek megfelelő becsomagolása, a megfelelő hőmérsékletet beállítása és a higiéniai szabályok betartása is hozzátartozik, mert csak így biztosítható az élelmiszerek tárolásánál a megfelelő minőség.

- Az élelmiszereket megfelelően becsomagolva kell tárolni a normáltérben, hogy az ételek ne vehessék át a különféle szagokat és illatokat. Csomagolja műanyag fóliába (polietilén), alufóliába, zsírpapírba, stb., vagy feltétlenül fedővel lezárt edényekben, illetve zárt üvegekben tárolja őket.
- A normáltérbe való bepakolás előtt el kell távolítani az élelmiszerekről a vásárlást és szállítást könnyítő egységcsomagokat (pl. joghurt gyűjtőcsomagolás).
- Az élelmiszereket mindig úgy csomagolja be, hogy azok közvetlenül ne érintkezhessenek egymással (szagosodás és ízkeveredés miatt) és ugyanakkor ügyeljen arra is, hogy a levegő megfelelő módon cirkulálhasson a normáltérben az élelmiszerek között.
- A normáltérben nem szabad semmiféle robbanékony, vagy gyúlékony anyagot tárolni.
- A magas alkoholtartalmú italokat csak szorosan lezárt üvegekben és mindig álló helyzetben kell tárolni.
- A bepakolt élelmiszereknek nem szabad a hátsó hűtőfallal érintkezni.
- A készülékbe való pakolás előtt az ételeket hagyni kell kihűlni.
- A friss és érzékeny élelmiszereket a készülék leghidegebb részén tárolja.
- Kerülje a hosszantartó és gyakori ajtónyitogatásokat.
- A hőfokszabályzó gombot olyan pozícióba állítsa, hogy biztosítva legyen a legalacsonyabb tárolás hőfok. A folyamatos működésnél vigyázzon azonban arra, hogy elkerülhető legyen az élelmiszerek megfagyása. A belső hőmérséklet méréséhez tegyen be az egyik tároló rekeszbe egy vízzel megtöltött poharat és állítson bele egy hőmérőt. Néhány óra elteltével ellenőrizheti a normáltérben kialakult hőmérsékletet.
- A citrom és narancslevegekben lévő szerves oldat, valamint a vajakban lévő savak közvetlen érintkezése a készülék műanyag részeivel, vagy a szigeteléssel, idő előtti károsodást és előregedést idézhet elő.
- A hűtőteremben érezhető kellemetlen szag a készülék nem megfelelő tisztaságát jelenti, vagy megromlott ételre utal. A kellemetlen szagokat úgy távolíthatja el a legegyszerűbben, ha a készülék tisztításánál néhány csepp ecetet tesz a vízbe és ezzel mossa tisztára a belső részeket.
- Ha Ön több napra elutazik, akkor minden romlandó élelmiszert pakoljon ki a normáltérből.

Az élelmiszerek tárolási ideje a normáltérben

Élelmiszer	Tárolási idő (napokban)													
	1	2	3	4	5	6	7	8	9	10	11	12	13	14
Vaj	+	+	+	+	+	+	+	=	=	=	=	=	=	=
Tojás	+	+	+	+	+	+	+	+	+	+	=	=	=	=
Hús nyers, egyben nyers, vagdalt fűstölt	+	+	=											
	+	=												
	+	+	+	+	+	+	+	+	+	+	=	=	=	=
Hal	+	=												
Marinaden	+	+	+	+	+	+	+	+	+	+	+	=	=	=
Gyökeres zöldségek	+	+	+	+	+	+	+	+	=	=	=	=	=	=
Sajtok	+	+	+	+	=	=	=	=	=	=	=	=	=	=
Édességek	+	+	=	=	=	=								
Gyümölcsök	+	+	=	=	=	=	=	=	=	=				
Készételek	+	+	=	=										

Jelmagyarázat: + ajánlott tárolási idő = lehetséges tárolási idő

Friss élelmiszerek lefagyasztása

- A fagyasztóban csak olyan élelmiszereket fagyasszon le, amelyek erre alkalmasak és jól tűrik az alacsony hőmérsékletet.
- Az élelmiszereknek frissnek és első osztályú minőségűnek kell lenni.
- Válassza ki az élelmiszer számára a legmegfelelőbb csomagoló anyagot, majd jól csomagolja be.
- Légmentesen záró és a folyadékot nem átteresztő csomagoló anyagot válasszon, ami jól megőrzi az ételek minőségét és vitamintartalmát, a fóliák és tasakok puhák és simulékonyak legyenek, hogy jól megtartsák a tartalmukat.
- A becsomagolt ételcsomagokra írja fel a tartalmát, tömegét és a lefagyasztás dátumát.
- **A legfontosabb szabály, hogy az árukat a lehető leggyorsabban fagyassza le.** Ezért azt ajánljuk, hogy mindig kisebb csomagokra osztva végezze az ételek lefagyasztását.
- A 24 órán belül egyszerre lefagyasztható friss élelmiszerek mennyiségét az adattábla, illetve a minőségtanúsítás tartalmazza. Amennyiben a megengedettnél nagyobb mennyiségét akar lefagyasztani, a minőség romlik és rontja a már bentlévő áru minőségét is.

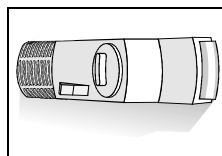
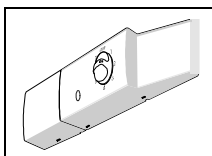
Fagyasztási előírások

- **Az intenzív hűtéskapcsoló nélküli modellnél** a friss élelmiszer lefagyasztása előtt 24 órával állítsa a hőfokszabályzó

gombot a **4-6** állásba. Ezután pakolja be az élelmiszereket a fagyasztótérbe, majd 24 óra múlva állítsa be a hőfokszabályzóval a megkívánt hűtési fokozatot (vegye figyelembe a "Hőfokbeállítás" c. fejezetben leírtakat is). Ezután helyezze át a lefagyasztott ételcsomagokat a tároló kosarakba.

Az intenzív hűtéskapcsolóval ellátott modellnél a nagyobb mennyiségű friss élelmiszer lefagyasztása előtt 24 órával kapcsolja be a kapcsolót és állítsa a hőfokszabályzó gombot a **4-6** állásba. Ezután pakolja be az élelmiszereket a fagyasztótérbe, majd 24 óra **múlva kapcsolja ki az intenzív hűtéskapcsolót** és állítsa be a hőfokszabályzóval a megkívánt hűtési fokozatot (vegye figyelembe a Hőfokbeállítás c. fejezetben leírtakat is). Ezután helyezze át a lefagyasztott ételcsomagokat a tároló kosarakba.

A kapcsoló be van kapcsolva, ha látható az I (☒), illetve színjelzés és ki van kapcsolva, ha a kapcsolón látható a 0 (☒) jelzés és a színjelzés nem látható (csak egyes típusoknál).



- Ha további lefagyasztást akar végezni, akkor ismételje meg a fenti lépéseket.
- Ügyeljen arra, hogy a friss élelmiszerek ne érintkezhessenek közvetlenül a lefagyott árukkal.
- Kisebb mennyiségű (1 kg-ig) élelmiszer lefagyasztásához nem szükséges a hőfokszabályzó gomb átállítása (vegye figyelembe a Hőfokbeállítás c. fejezetben leírtakat is).

Lefagyasztott élelmiszerek tárolása

A már lefagyott élelmiszereket a tároló kosarakban tárolja. Szükség szerint a kosarak kivehetők a készülékből és az árukat közvetlenül a hűtőfelületre is pakolhatja.

Mélyhűtött élelmiszerek - mirelite áruk

A mirelite áruk csomagolásán a lefagyasztott élelmiszer eltarthatósági ideje és a tárolási hőmérséklet is megtalálható. Ezeknek az

áruknak a tárolásánál mindig tartsa be a gyártó által megadott előírásokat.

Csak hibátlanul csomagolt, dátummal ellátott és megfelelő körülmények között tárolt mirelite árut helyezzen be a fagyasztószekrénybe. Ne vásároljon meg olyan mirelite árut, amelyet dérréteg borít be, mert annak egy része már felolvadhatott.

A hazaszállításkor óvja meg az árukat a megolvadástól, mert a hőmérséklet emelkedése lerövidíti az eltarthatósági időt és lerontja az élelmiszer minőségét is.

A lefagyasztott áruk hozzávetőleges eltarthatósági ideje

Élelmiszer	Eltarthatósági idő (hónapokban)											
	1	2	3	4	5	6	7	8	9	10	11	12
Zöldség								+	+	+		
Gyümölcs										+	+	+
Kenyér, sütemény			+									
Tej			+									
Készétel			+									
Hús: marhahús										+	+	+
borjúhús								+	+	+		
sertéshús				+	+	+						
szárnyasok								+	+	+		
vadhús						+	+	+				
darált hús				+								
Füstölt kolbász	+											
Hal: sovány			+									
zsíros	+											
Belsőség		+										

A lefagyasztott élelmiszerek felolvasztása

A részben, vagy teljesen felolvadt élelmiszereket azonnal fel kell használni. A hideg az élelmiszereket tartósítja, azonban a mikroorganizmusokat nem semmisíti meg. A felolvadás után ezek azonnal reaktivizálódnak és gyorsan megromlasztják az élelmiszereket. A részleges megolvadás elsősorban a zöldségfélék, a gyümölcsök és a készételek tápértékét csökkenti.

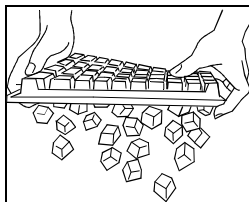
Jégkocka készítés

(csak bizonyos modelleknél)

Ha jégkockákat szeretne készíteni, akkor azt ajánljuk, hogy állítsa a hőfokszabályzót közepes állásba. Töltse meg két harmad részig hideg vízzel (vagy más lefagyasztásra alkalmas folyadékkal) a jégtálat és tegye be a jégkocka tartóba (vagy a hűtőlapra).

A jégkockák elkészítési ideje a környezeti hőmérséklettől, a hőfokszabályzó állásától és az ajtónyitogatások számától függ. A hűtőszekrény (hűtőlap nagyságtól) típusától

függően a jégkészítéshez 2-6 órára van szükség. A kisebb készülékek esetében ezért ajánlatos a jégkockákat előre elkészíteni és egy zárt dobozban tárolni. A jégkockákat úgy veheti ki a legkönnyebben, hogy a tálkát kissé meghajlítja és rövid ideig folyó hideg víz alá tartja.

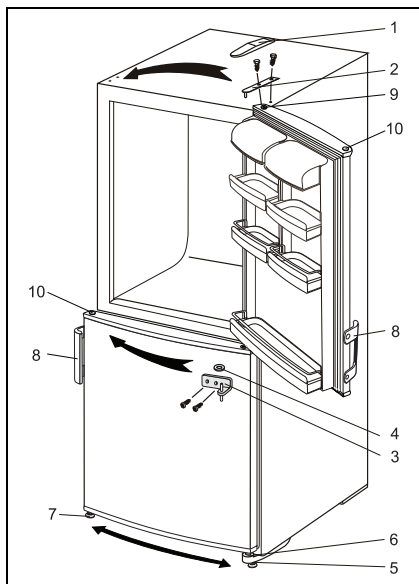


Az ajtó nyitási irányának megváltoztatása

Fedél nélküli készülék

Amennyiben az ajtó nyitási iránya nem felel meg, úgy azt megváltoztathatja. Az ehhez szükséges lyukak a készülék ellentétes oldalának peremén rendelkezésre állnak és dugaszokkal fedettek.

- Távolítsuk el a felső zsanér borítását, csavarozzuk ki a zsanért és emeljük le a felső ajtót (az ajtó nincs rögzítve a középső zsanérhoz), ne felejtjük el levenni a csavaralátétet a középső zsanérról.
- Csavarozzuk ki az alsó zsanért a lábbal együtt és távolítsuk el az alsó ajtót.
- Ezt követően csavarja le még a középső pántot is és a másik talpacskát.
- Az ajtócsapágó helyére helyezzük el az ajtócsapot mindkét ajtón, illetve fordítva.
- Az alsó talpas pántot csavarja fel az ellentétes oldalra, a pánt korábbi helyére pedig csavarja fel a másik talpacskát.
- Helyezzük az alsó ajtót az alsó zsanérra.
- A középső pántot fordítsa el 180°-kal, helyezze fel az ajtó másik oldalára és csavarja fel. Arra helyezze rá az alátétet és a felső ajtót.
- Csavarja fel a felső pántot és fedje le.
- Csavarja le a fogantyúkat és helyezze fel azokat a másik oldalra (a vízszintesen elhelyezett fogantyúra nem áll). Amennyiben a rögzítőcsavarokon dugaszocskák vannak, azokat előzetesen szedje le.
- Az áthelyezés során keletkezett lyukakat fedje le dugaszokkal.
- Végezetül ellenőrizze a mágneses szigetelés fekvését (a szigetelés nem lehet gyűrődött és mindenütt szigetelnie kell). Amennyiben nem illeszkedik, húzzuk ki és fordítsuk el 180°-kal.
- Ahol a szigetelő nem fekszik a burkolathoz, megfelelő távolságból melegítse meg (pld. hajszárítóval) és húzza a szigetelő magasságához illesztően szét.



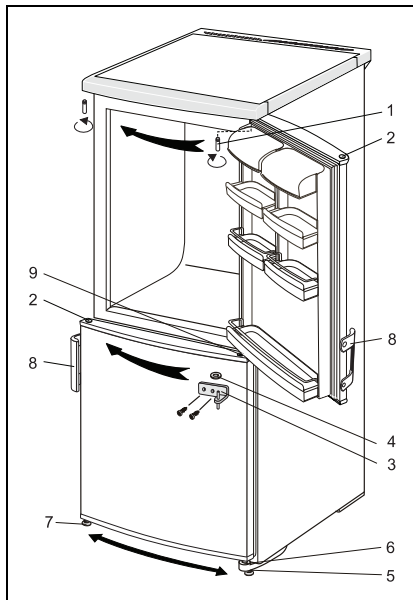
- 1 A felső pánt fedele
- 2 Felső pánt
- 3 Középső pánt
- 4 A középső pánt alátétje
- 5 Alsó pánt talpacskával
- 6 A középső pánt alátétje
- 7 Az alsó pánt alátétje
- 8 Talpacska
- 9 Ajtócsapágó
- 10 Ajtócsapó

Fedéllel rendelkező készülék

Amennyiben az ajtó nyitási iránya nem felel meg, úgy azt megváltoztathatja.

- Csavarozzuk ki az alsó, lábbal rendelkező zsanért és távolítsuk el az alsó ajtót.
- Ezután csavarozzuk ki a középső zsanért és távolítsuk el a felső ajtót.
- Csavarozzuk ki a másik lábat és erősítsük a lábas csuklópánt korábbi helyére.
- A felső csuklópánt funkciót betöltő csapot csavarjuk ki és erősítsük a készülék másik oldalára.
- Az ajtócsapagy helyére helyezzük el az ajtócsapot, illetve fordítva, mindkét ajtó esetében.
- Csúsztassuk a felső ajtót a felső dugóként funkcionáló dugóba.
- A középső csuklópántot fordítsuk el 180 fokkal és erősítsük a készülék másik oldalára.
- Csúsztassuk az alsó ajtót a középső zsanérra.
- Az ellenkező oldalra csavarozzuk fel a lábas alsó csuklópántot.
- Csavarja le a fogantyúkat és helyezze fel azokat a másik oldalra (a vízszintesen elhelyezett fogantyúra nem áll). Amennyiben a rögzítőcsavarokon dugaszocskák vannak, azokat előzetesen szedje le.
- Az áthelyezés során keletkezett lyukakat fedje le dugaszokkal.
- Végezetül ellenőrizze a mágneses szigetelés fekvését (a szigetelés nem lehet gyűrődött és mindenütt szigetelnie kell). Amennyiben nem illeszkedik, húzzuk ki és fordítsuk el 180°-kal.
- Ahol a szigetelő nem fekszik a burkolathoz, megfelelő távolságból melegítse meg (pld.

hajszárfóval) és húzza a szigetelő magaságához illesztőenk szét.



- 1 Csap (felső csuklópánt)
- 2 Ajtócsap
- 3 Középső pánt
- 4 A középső pánt alátétje
- 5 Alsó pánt talpacskával
- 6 A középső pánt alátétje
- 7 Az alsó pánt alátétje
- 8 Talpacska
- 9 Ajtócsapagy

Ápolás és tisztítás

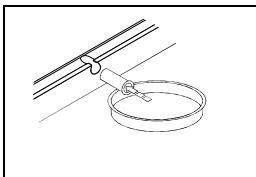
A normáltér automatikus leolvasztása

A normáltérrel nem kell leolvasztani, mivel a működés során képződő dér- és jég réteg a hátfalon automatikusan leolvad. A hátfalon képződő jég réteg a kompresszor nyugalmi helyzetében megolvad, majd hátul kicsöpög a kifolyó nyíláson és a meleg kompresszorra folyva elpárolog.

A fagyasztórész kézi leolvasztása

Ha a fagyasztórészben a képződő dér- és jég réteg eléri a kb. 3-5 mm-es vastagságot, akkor a készüléket le kell olvasztani.

- Forgassa a hőfokszabályzó gombot a **STOP (0)** jelzéshez és húzza ki a csatlakozó dugaszt a fali konnektorból. Pakolja ki a fagyasztóból a lefagyasztott élelmiszereket. Gondoskodjon arról, hogy ezek ne olvadhassanak meg.
- A készülékhez mellélt csövecskét dugja be a készülék alsó részén lévő horonyba. Állítson egy edényt a cső alá, hogy a kifolyó olvadékvízet felfoghassa. Ha az ajtót nyitva tartja, akkor a leolvasztási időt felgyorsíthatja.



- A leolvasztáshoz ne használjon semmiféle jégoldószert, mivel ezek károsíthatják a készülék műanyagból készült részeit, ugyanakkor az egészségre veszélyes anyagokat is tartalmaznak.

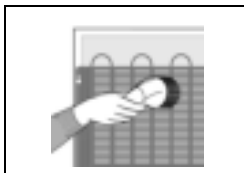
A készülék tisztítása

A készülék tisztításának megkezdése előtt húzza ki az elektromos csatlakozó dugaszt a fali konnektorból.

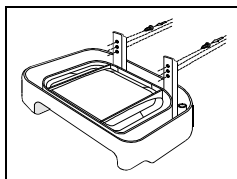
A tisztításhoz nem szabad használni durva, vagy agresszív hatású tisztítószereket, mert ezek károsíthatják a felső felületeket. A tisztításkor ügyeljen arra, hogy eltávolítja az összes tisztítószert.

- **A készülék külső részeit** csak vízzel és folyékony mosogatószerrel tisztítsa. A lakkozott felületeket puha ruhával tisztítsa és alkoholos tisztítószerekkel (pl. ablaktisztító szer). Használhat alkoholt is (etanolt vagy izopropilalkoholt). A műanyag és lakkozott részek tisztítására az abrazív vagy speciális agresszív tisztítószerek, mint pl. a tisztítószert rozsdamentes fémnek stb., használata nem alkalmas.
- Vegye ki **a készülékből a belső tartozékokat** és azokat is vízzel és folyékony mosogatószerrel tisztogassa meg. A műanyagból készült tartozékokat nem szabad mosogatógépben tisztítani.

- **A készülék belső felületeit** langyos, ecetes vízzel tisztítsa ki.
- **A kondenzátorra** (hátsó fekete rács) lerakódott port és szennyeződést legegyszerűbben a porszívó műanyag keféjével tisztíthatja meg.



- **Tisztítsa meg az edényt a hűtőszekrény kompresszorja felett is** (ne távolítsa el).



A tisztítás után törölje szárazra a készüléket, hagyja jól kiszáradni. Majd csatlakoztassa ismét a hálózatra és kapcsolja be. Néhány óra elteltével pakolja vissza az élelmiszereket.

A készülék üzemben kívül helyezése

Ha a készüléket hosszabb ideig nem kívánja használni (pl. szabadságra utazik), akkor állítsa a hőfokszabályozót a **STOP (0)** jelhez. Válassza le a készüléket a hálózatról, ürítse ki, olvassa le és tisztítsa ki. A kellemetlen szagosodás elkerülése érdekében kissé hagyja nyitva az ajtókat.

② Az esetleges működési zavarok elhárítása

A készülék működése során kisebb - nagyobb üzemi zavarok jelentkezhetnek. A következőkben megadunk néhány hibalehetőséget, amelyet saját maga is könnyen elháríthat.

A hálózati csatlakoztatás után nem üzemel a készülék

- Ellenőrizze, hogy a helyiségben rendben van-e az elektromos hálózat és nézze meg, hogy be van-e kapcsolva a készülék (hőfokszabályzó gomb állás).

A hűtőrendszer már hosszabb ideje folyamatosan üzemel

- Túl gyakori volt az ajtónyitogatás, vagy kissé nyitva maradt az ajtó.
- Az ajtó nem zár megfelelően (pl. idegen tárgy szorult a zárófelületek közé, vagy a tömítés sérült).
- Egyszerre túl nagy mennyiségű friss élelmiszert pakolt be a készülékbe.
- A kompresszor nem megfelelő hűtése miatt ellenőrizze a készülék háta mögött a

megfelelő szellőztetést és tisztítsa meg a kondenzátort (hátsó fekete rács).

- Az intenzív hűtés bekapcsolt gombja (nézd a Élelmiszer fagyasztása fejezetet).

Jégképződés a normáltér belsejében

Addig, amíg az olvadékvíz kifolyik a hűtőből és a kompresszorra csöpög, ez normális automatikus leolvasztást jelent a készülék számára.

Abban az esetben, ha a normáltér hátfalán túlságosan erős a dér-, illetve jég réteg (3-5 mm), akkor a kézzel kell a leolvasztást elvégezni.

Forgassa ehhez a hőfokszabályzót a **STOP (0)** jelzéshez és hagyja nyitva az ajtót. Tilos elektromos hőszugárzó készüléket (pl. hajszárítót) használni a leolvasztás meggyorsítására. Nem szabad semmilyen kemény, hegyes tárgyat használni a jég réteg eltávolításához.

A leolvasztás és tisztítás után hagyja jól kiszáradni a készüléket, majd a hőfokszabályzót forgassa a megkívánt állásba és zárja be az ajtót.

A túlságosan erős dér- és jégképződést az alábbiak okozhatják:

- a normáltér rossz ajtó tömítése, vagy megsérülése,
- a túl gyakori, illetve hosszú ideig tartó ajtónyitogatás,
- meleg, vagy forró étel behelyezése,
- az ételek, vagy a tároló dobozok szorosan a hátfallal érintkeznek.

Víz folyik ki a normáltérből

Ez abban az esetben fordulhat elő, ha az olvadékelvezető nyílás eltömődött, vagy ha az olvadékvíz túlszorog az elvezető csatornában.

- Tisztítsa meg az eltömődött nyílást, pl. egy műanyag szívószállal.
- A vastagabb dér- és jég réteget olvassza le (lásd a "Jégképződés a normáltér belsejében" c. szakaszban leírtakat).

Az ajtó nehezen nyitható

Ha az éppen visszazárt fagyasztó ajtót ismét ki akarja nyitni, akkor előfordulhat, hogy az ajtó csak nehezen, vagy egyáltalán nem lesz nyitható. Az ajtó kinyitásakor ugyanis egy kis mennyiségű hideg levegő távozik a hűtőtérből és meleg levegő áramlik a helyére. Ez a folyamat túlnyomást okoz a készülék belsejében és ez nehezíti meg az ajtó kinyitását. Néhány perc (5-10) múlva a belső nyomás kiegyenlítődik és az ajtó ismét könnyedén nyitható lesz.

Zajok

A hűtő - fagyasztószelekre hűtőfolyadékát a hűtőkompresszor keringteti, ami jellegzetes zajképződéssel jár együtt. A működési zaj erőssége elsősorban a készülék elhelyezésétől, használatától és a korától függ.

- **A kompresszor működése közben** folyadékáramlási hangok hallhatók, amelyek nyugalmi helyzetben is kisebb zörejeket okoznak. Ez teljesen normális jelenség és nincs befolyással a készülék élettartamára.
- **A készülék üzembe helyezése után** a kompresszor és hűtőfolyadék áramlás zajosabb lehet. Ez még nem jelent meghibásodást és nincs befolyással a készülék élettartamára. Ezeknek a zajoknak az erőssége a készülék használata során lassanként lecsökken.
- Az üzemelés közben **szokatlan és erősebb zajok** is felléphetnek, amelyeket a leggyakrabban a helytelenül és rosszul beállított készülék okoz:
 - A készüléknek mindig vízszintesen és stabilan kell a talajon állni.
 - A készülék nem érintkezhet a környező bútorokkal és a fallal.
 - Ellenőrizze, hogy a készülék belső részeiben a tároló polcok helyzetét és vizsgálja meg, hogy a szokatlan zajokat nem az összeverődő dobozok, vagy tubusok, stb. okozzák-e.

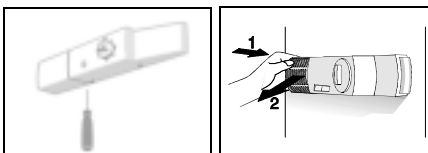
A belső világítás izzójának cseréje

Az izzó cseréje előtt feltétlenül ki kell húzni a csatlakozó dugót a fali konnektorból.

Nyomja meg az ábrán látható nyíl irányába (1) az izzót borító fedelet, hogy kipattanjon a helyzetéből. Vegye le a fedelet a nyíl irányába (2) és cseréje ki az izzót. Az izzó típusa = E14. max. 15 W lehet. Kérjük, hogy a kiégett izzót ne tegye a szokásos háztartási szemét közé.

Az izzó cseréje nem tartozik a garancia hatálya alá.

A készülékben használatos izzók speciálisak, kizárólag háztartási készülékekben való használatra készülnek. Ezek az izzók nem alkalmasak helyiségek megvilágítására a háztartásban.



A GYÁRTÓ A MŰKÖDÉST NEM BEFOLYÁSOLÓ VÁLTOZTATÁS JOGÁT FENNTARTJA.