

Kedves Vásárló !

Megköszönjük az Ön bizalmát, amit a mi termékünk megvásárlása iránt tanúsított. Sok örömet kívánunk Önnek a használat során.

A hűtő-fagyasztó kombináció háztartási használatra készült. **A felső rész egy hűtőszekrény**, amely a háztartásban felhasználható friss élelmiszerek 0°C hőmérséklet feletti tárolására szolgál.

Az alsó rész egy fagyasztószekrény, amely a háztartásban felhasználható friss élelmiszerek lefagyasztására és a már lefagyasztott élelmiszerek hosszú ideig tartó tárolására, tartósítására (max. egy évig, az élelmiszerek fajtájától, minőségétől függően) szolgál.

Üzembe helyezés előtti tudnivalók..... 2	A készülék használata 5
Környezetvédelmi problémák	Élelmiszerek tárolása a normáltérben
Energia-megtakarítás	Friss élelmiszerek lefagyasztása
Fontos útmutatások 2	Lefagyasztott élelmiszerek tárolása
Gondoskodás a régi készülékről	Jégkészítés
A készülék elhelyezése és csatlakoztatása 3	Az ajtó nyitásiirányának cseréje..... 8
Helykiválasztás	Ápolás és tisztítás 9
A készülék felállítása	A normáltér automatikus leolvasztása
Csatlakoztatás a hálózatra	A fagyasztórész kézi leolvasztása
A készülék ismertetése..... 4	A készülék tisztítása
Normáltér (A)	A készülék üzemén kívül helyezése 9
Fagyasztótér (B)	Az esetleges működési zavarok elhárítása
A készülék kezelése 5	
Hőfokbeállítás	

Üzembe helyezés előtti tudnivalók

- Mielőtt a készüléket az elektromos hálózatra csatlakoztatná legalább 2 órát hagyja állni, hogy a szállítás során az esetlegesen bekövetkezett hűtőrendszeri zavarokat kizárhassa.
- Alaposan tisztítsa ki a készüléket és különösen a belső részeket (vegye figyelembe az Ápolás és tisztítás c. fejezetet).
- Abban az esetben, ha a készülék elhelyezéséhez nem talál megfelelő helyet, akkor olvassa el az Elhelyezés és csatlakoztatás c. fejezetet.

Használati útmutató

A használati útmutató a vásárló érdekét szolgálja. Ha mindig betartja az útmutatóban foglaltakat, akkor ez jó és biztonságos kezelést és használatot nyújt Önnek. Ez a használati útmutató különböző készülék típusokra/modellekre készült, ezért olyan adatokat, leírásokat is tartalmazhat, amelyek esetleg az Ön készülékére nem jellemzőek.

Környezetvédelmi problémák

- A készülék csomagolására környezetbarát anyagokat használtunk, amelyek nem jelentenek veszélyt a környezetre és újra felhasználhatók, raktározhatók, vagy megsemmisíthetők. A csomagoló anyagokat a megfelelő jelzésekkel is elláttuk.
- A mi Használati útmutatónk is környezetbarát papírból készült, azaz klórmentes, fehérített papírra nyomtatták.
- Ha a készüléket kiselejtezi és Önnek már útban van, akkor adja le a lakóhely szerinti gyűjtőhelyen, ahol a használaton kívüli tárgyakat begyűjtik, hogy a kiselejtezett készülék ne

szennyezze be környezetünket. (Lásd a Gondoskodás a régi készülékről c. fejezetet).

Energia-megtakarítás

- Ha nem szükséges, ne nyitogassa feleslegesen a készülék ajtaját. Ez nagyon fontos, főként meleg és nedves időben. Ügyeljen arra, hogy az ajtót (elsősorban a fagyasztó ajtót) mindig csak rövid ideig hagyja nyitva.
- Időnként vizsgálja meg, hogy a hűtőkészülék szellőzése megfelelően biztosított-e (a levegőnek zavartalanul kell keringeni a készülék mögött).
- A hőfokszabályzó gombot forgassa magasabb állásról alacsonyabbra, ha a készülék használata, valamint a körülmények ezt lehetővé teszik.
- A frissen berakott élelmiszereket előbb mindig hűtse le szobahőmérsékletre.
- A belső részekben képződő dér- és jég réteg megnöveli az áramfelhasználást, ezért ha a lerakódás eléri a 3-5 mm-t, akkor el kell távolítani.
- A megsérült, vagy hibás ajtó tömítés megnöveli az energiafogyasztást, ezért ilyen esetben ki kell cseréltetni a szervizzel, vagy a Vevőszolgálatnál a rossz tömítést eredeti gyári minőségre.
- A készülék hátoldalán található kondenzátort (fekete rács) tisztán kell tartani. Ne lepje be por, vagy a konyhai munkáknál lecsapódó szennyeződés.
- A Használati útmutató Felállítás és Energiatakarékosság c. fejezeteiben leírtak be nem tartása nagyobb energiafelhasználáshoz vezet.

Fontos útmutatások

- Ha Önnek otthon egy régi hűtő-fagyasztó szekrénye van, amit használaton kívül helyezett és a régi készülék olyan zárószervezettel rendelkezik (ajtózár, tolóretesz) ami belülről nem nyitható, akkor a kiselejtezés előtt tegye működésképtelenné a zárószervezetet. Ezzel megvédi a játszó gyerekeket a lehetséges megfulladástól, ha magukra zárják az ajtót.
- Az új hűtőkészüléket az előírásoknak megfelelően csatlakoztassa a hálózatra (tartsa be a Csatlakoztatás a hálózatra c. fejezetben leírtakat).

- Minden javítási és karbantartási munka megkezdése előtt a készüléket feszültségmentesíteni kell. Húzza ki a csatlakozó dugót a fali konnektorból.

A meghibásodott készülék javítását, beleértve a csatlakozó vezeték és dugó cseréjét is, csak szakember, szerviz végezheti. Ha a készülék működésével kapcsolatban problémája van, forduljon a jótállási jegyben megjelölt szervizhez.

- Ne érintse meg kézzel, különösen nedves kézzel a hűtőfelületeket. Fennáll a lehetőség, hogy a kéz bőrfelülete a hűtőlemezhez ragad és súlyos fagyásveszélyt okoz.
- Ne fagyasszon le üveges italokat (elsősorban a szénsavtartalmú italokat, mint pl. ásványvíz, habzó bor, sör, cola, stb.), mert ezek könnyen szétrobbanhatnak.
- Ne fogyasszon és ne kóstoljon meg lefagyasztott élelmiszert (kenyér, gyümölcs, zöldség), mert ez komoly fagyásveszélyt okoz.
- A készülék leolvasztásához semmilyen esetben se használjon elektromos készüléket (pl. hajszárító). A leolvasztás során ne próbálja meg éles, vagy kemény tárggyal eltávolítani a lerakódott jéggréteget. Ehhez a művelethez csak a gyártó által mellékelt műanyag jégkaparót használja.
- A környezet kímélése érdekében vigyázzon arra, hogy a készülék hátoldala (a kondenzátor, a csővezetékek, azaz maga a hűtőrendszer) ne sérülhessen meg a szállítás, vagy a rakodás közben. Nem szabad a jéggréteget leolvasztásánál kemény, hegyes tárgyat használni, hanem csak a gyártó által mellékelt műanyag eszközzel szabad a lerakódott dér- és jéggréteget lekarni.
- A készülék hűtőközeget és olajat is tartalmaz, ezért az ökológiai szempontoknak megfelelő módon kell gondoskodni a meghibásodott készülékről (Lásd a Környezetvédelmi problémák c. fejezetet).
- A készülék leolvasztásához semmi esetben se használjon elektromos készüléket (pl. hajszárító). A leolvasztás során ne próbálja meg éles, vagy kemény tárggyal eltávolítani a lerakódott jéggréteget.
- Ha a csatlakozózsínór megsérül, akkor a veszélyek elkerülése érdekében azt csak a gyártó, szervize vagy megfelelően képzett szakember cserélheti ki.

- A készülék műszaki adatait tartalmazó adattábla a belső térben, a hátsó oldalon található.



A terméken vagy a csomagoláson található szimbólum azt jelzi, hogy a termék nem kezelhető háztartási hulladékként. Ehelyett a terméket el kell szállítani az elektromos és elektronikai készülékek

újrahasznosítására szakosodott megfelelő begyűjtő helyre. Azzal, hogy gondoskodik ezen termék helyes hulladékba helyezéséről, segít megelőzni azokat, a környezetre és az emberi egészségre gyakorolt potenciális kedvezőtlen következményeket, amelyeket ellenkező esetben a termék nem megfelelő hulladékkezelése okozhatna. Ha részletesebb tájékoztatásra van szüksége a termék újrahasznosítására vonatkozóan, kérjük, lépjen kapcsolatba a helyi önkormányzattal, a háztartási hulladékok kezelését végző szolgálattal vagy azzal a bolttal, ahol a terméket vásárolta.

Tárolási szabályok áramkimaradáskor

Abban az esetben, ha működési zavar, vagy áramkimaradás történik, ne nyissa ki a fagyasztószekrény ajtaját. Kivéve abban az esetben, ha az üzemzavar várhatóan 14-15 (HVS 2321/6, 2921/6), 15 (HZDS 2521/6) óránál tovább tart. Ezen idő után a készülékben tárolt mélyhűtött árut vagy azonnal használja fel, vagy egy másik hűtőkészülék fagyasztójába helyezze át.

Gondoskodás a régi készülékről

- A régi hűtőkészüléket a kiselejtezés előtt használhatatlanná kell tenni. Adott esetben törje le a készülékről a zárszerkezetet, mert így elkerülheti, hogy a játsszó gyerekek magukra zárhassák a készülék ajtaját és életveszélyes helyzetbe kerüljenek.
- A hűtő- és fagyasztó készülék hűtőközeget és különleges szigetelő anyagokat is tartalmaz, amelyek speciális kiszereletet igényel. Ezért a kiselejtezett régi hűtőkészüléket az erre kijelölt hulladékgyűjtő helyre kell szállítani. A begyűjtőhelyről kérjen pontos felvilágosítást a területileg illetékes Környezetvédelmi Hatóságtól. A szállítás és rakodás közben ügyelni kell arra, hogy a készülék hátoldalán található csővezetékek ne sérülhessen meg.

A készülék elhelyezése és csatlakoztatása

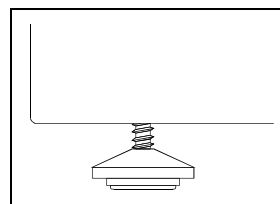
Helykiválasztás

A hűtőkészüléket száraz, rendszeresen szellőztetett helyiségben kell felállítani. Az egy oldalán szabadon hagyott készülék típusától (osztályba sorolásától) függ, hogy milyen környezeti hőmérsékleten üzemeltethető. Ezek az adatok az adattáblán találhatóak. Nem szabad a készüléket közvetlenül hőforrás (pl. tűzhely, fűtőtest, stb.) mellé helyezni és meg kell akadályozni, hogy közvetlenül napsütés érje. A hűtőkészüléket legalább 3 cm-es oldaltávolságban kell elhelyezni az elektromos-, vagy gáztűzhelytől és legalább 30 cm-re az olaj-, vagy széntüzelésű kályhától. A készülék háta mögött a falnál, illetve a beépítésnél kb. 200 cm² szabad felületnek kell maradni. A készülék és a beépített konyhai bútor között legalább 5 cm-es hézagot kell biztosítani a megfelelő szellőzés érdekében.

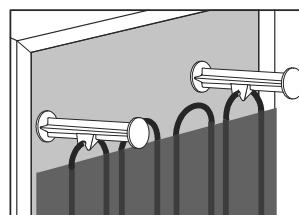
Osztály	Környezeti hőmérséklet
SN (szubnormál)	+10°C-tól +32°C-ig
N (normál)	+16°C-tól +32°C-ig
ST (szubtrópusi)	+16°C-tól +38°C-ig
T (trópusi)	+16°C-tól +43°C-ig

A készülék felállítása

- A készüléket vízszintes és egyenletesen szilárd talajon kell elhelyezni. Néhány modellnél elől két állítható talp található, amelyekkel a készülék helyzete be szabályozható.



- A géphez két távolságtartó tartozik, melyeket a kondenzátor felső szélére kell helyezni, így megakadályozzuk, hogy a háztartási gép túl közel kerüljön a falhoz. A távolságtartók univerzális kivitelben készülnek, figyelembe véve a kondenzátor géptől való különböző távolságát, éppen ezért ennek megfelelően kell őket megfordítani és a gépre helyezni.



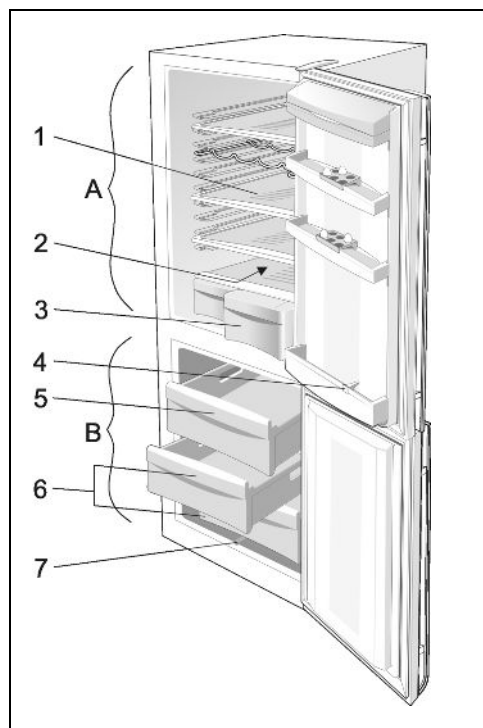
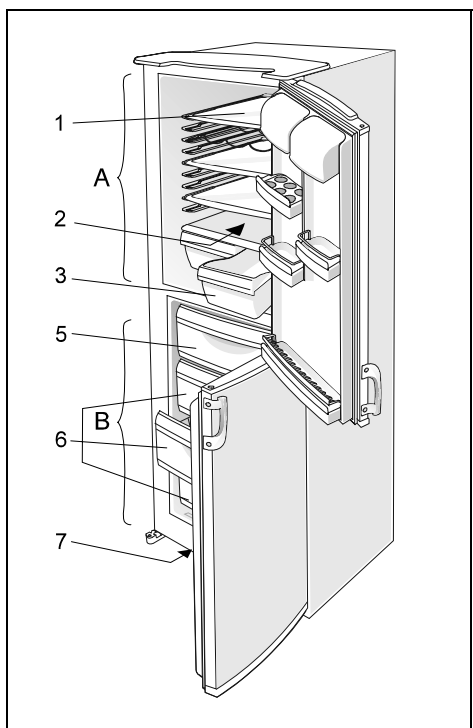
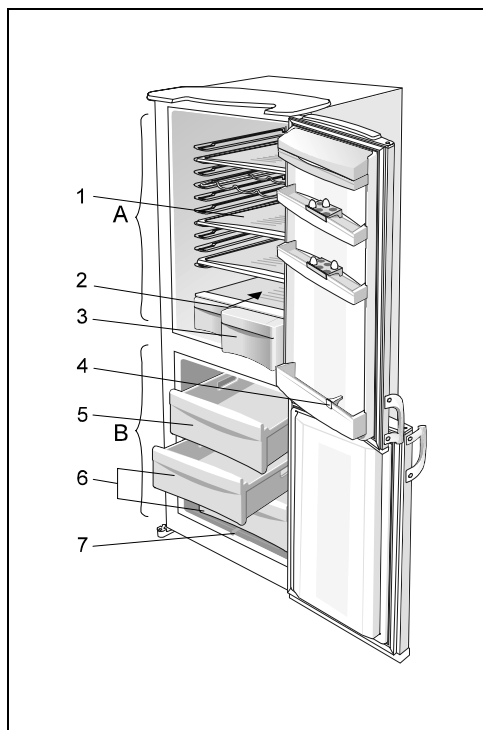
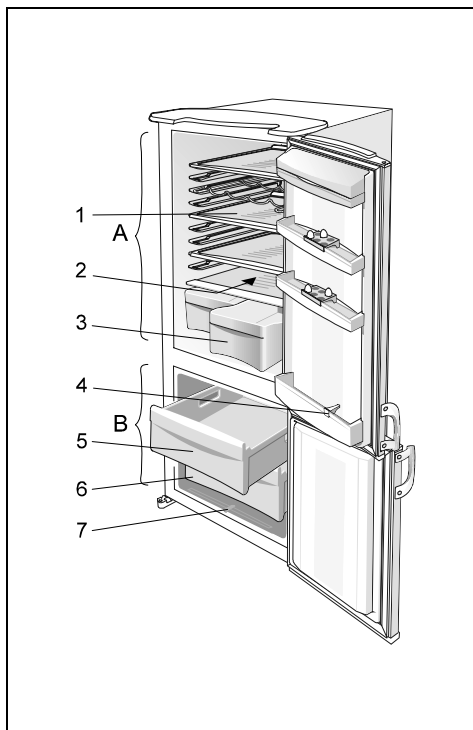
Csatlakoztatás a hálózatra

Az elektromos hálózatra való csatlakozás a hálózati kábel segítségével történik. A fali dugaszoló aljzat (konnektor) csak

szabványos érintésvédelemmel (védőérintkezővel, védőföldeléssel) ellátott csatlakozóhely lehet. Az előírt névleges feszültséget és frekvenciát a készülék adattáblája tartalmazza. A készülék elektromos hálózatra való

csatlakoztatását és földelését az érvényes szabványok és előírások szerint kell végrehajtani. A készülék csak rövid időtartamú hálózati feszültség-ingadozást tud tartani (max -6%-tól +6%-ig).

A készülék ismertetése



Normáltér (A)

A normáltérben a friss élelmiszerek néhány napig tárolhatók.

Tároló polcok (1)

(A rakodó polcok száma a modell kialakításától függ)

A tároló polcok tetszés szerint elhelyezhetők és a kihúzás ellen biztosítva vannak. Ha egy polcot ki akar venni a készülékből, akkor a hátsó részen egy kissé emelje meg, majd húzza kifelé. Az (egyres típusoknál található) üvegpalcok műanyag távolságtartóval védettek. Ha a polcot ki szeretné húzni, a távolságtartókat először mozdítsa el saját maga felé. A távolságtartók eltávolíthatók, de az esetleges későbbi szállítás miatt őrizze meg őket. A gyorsan romlandó élelmiszereket a

polc hátsó részén helyezze el, ott ugyanis a hidegebb a hőmérséklet miatt tovább tárolhatja.

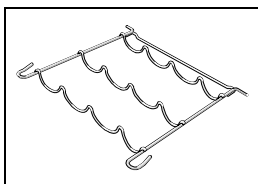
Üvegtartó

(csak egyes típusoknál van)

Az üvegtartó (száma a típustól függ) üvegek elhelyezésére szolgál. Kétfajta elhelyezési módra van lehetőség (vízszintes, vagy elől egy tolattyúval megemelve). Az üvegek dugóra állítva is elhelyezhetők. Az üvegtartó kihúzás ellen védett. Csak üresen húzható ki. A hátsó részt megemeljük és magunk felé húzzuk.

Figyelmeztetés:

Ha az ajtó polctartóval van felszerelve, az üvegtartót úgy kell elhelyezni, hogy az üvegek hossza ne akadályozza az ajtó zárását. Az üvegtartóra max. 9 üveg helyezhető, melyek úrtartalma 0,75 l vagy ennél több (max. 13 kg összsúly) – lásd a készülék hőszabályozó burkolata alatt elhelyezett címkét.



Olvadékvíz elvezető nyílás (2)

A hűtőlemez alatt - ami a készülék belsejét hűti - található az olvadékvízgyűjtő csatorna és kivezető nyílás, amely a hűtőtér nedvességtartalmának egy részét összegyűjti. A levezető nyílás nem tömődhet el (pl. élelmiszer maradékokkal), ezért azt rendszeresen ellenőrizni kell és ha szükséges, ki kell tisztítani (pl egy műanyag szívószállal).

Zöldség és gyümölcs tároló (3)

A zöldség és gyümölcs tároló az üveglap alatt található. Itt egy kis nedvességtartalom mindig biztosított és ez kedvező hatással van a tárolt zöldségek és gyümölcsök számára (csekély a kiszáradás veszélye).

Belső ajtó

Az ajtó belső oldalán található polcok, rekeszek a sajtjélek, vajak, tojások, joghurtok és más kisebb élelmiszer csomagok, tubusok, konzervek, stb. tárolására alkalmas.

Az ajtó alsó rekesze az üveges italok tárolására szolgál.

Csúsztató (4)

(csak egyes típusoknál)

A csúsztató (számuk a típustól függ) megakadályozza az üvegek elmozdulását

A normáltér belső világítása

Ha kinyitja az ajtót, akkor a szekrény belsejét megvilágító lámpa önműködően bekapcsol (függetlenül a hőfokszabályzó gomb állásától).

Fagyasztótér (B)

A fagyasztótér a friss élelmiszerek lefagyasztására és a már lefagyasztott ételek tárolására alkalmas.

A fiók oldali nyílások a könnyebb kihúzást teszik lehetővé. Ha ki akarja húzni a készülékből, emelje meg az elején és húzza maga felé.

Fagyasztótér (5)

A fagyasztótér a friss élelmiszerek lefagyasztását szolgálja.

Tároló (6)

A már mélyhűtött élelmiszerek tárolására szolgál.

Olvadékvíz kifolyó (7)

(Kísérje figyelemmel az Ápolás és tisztítás c. fejezetben leírtakat).

MEGJEGYZÉS

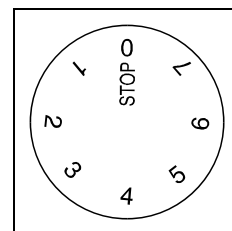
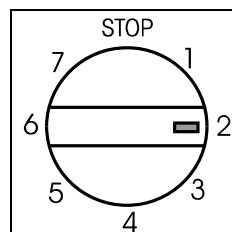
- A készülék belső elrendezése és kialakítása modelltől függően variálható.
- Az ajtó nyitó fogantyú modelltől függően variálható.
- A vevőszolgálat szervizeinél - kívánság szerint - különféle fűszertartók, tubustartók, vagy pótlólagos tároló polcok vásárolhatók a készülékhez.

A készülék kezelése

A készülék hőmérsékletének szabályozására a jobb felső részen található hőfokszabályzó gomb szolgál. (A gomb a **STOP** állástól a 7 állásig forgatható el és vissza).

Hőfokbeállítás

- A gombot a magasabb számok irányába (7 felé) forgatva intenzívebb hűtés érhető el. A normáltér belső hőmérséklete 0°C alá is süllyedhet.
- Csak abban az esetben állítson be magasabb hűtési fokozatot, ha alacsonyabb hőfokot akar biztosítani a belső térben, vagy ez az ajánlatos.
- Azt ajánljuk, hogy normál esetben a hőfokszabályzó gombot közepes értékre állítsa.
- A környezeti hőmérséklet erősen befolyásolja a készülék belső terének hőmérsékletét. Ezért a hőfokszabályzó gombot mindig ennek megfelelően állítsa be.
- A **STOP** állásban a készülék nem üzemel (a hűtőrendszer kikapcsol), a készülék azonban feszültség alatt marad és a lámpa világítani fog, ha kinyitja az ajtót.



A készülék használata

Élelmiszerek tárolása a normáltérben

A készülék megfelelő használatához az élelmiszerek megfelelő becsomagolása, a megfelelő hőmérséklet beállítása és a higiéniai szabályok betartása is hozzátartozik, mert csak így biztosítható az élelmiszerek tárolásánál a megfelelő minőség.

- Az élelmiszereket megfelelően becsomagolva kell tárolni a normáltérben, hogy az ételek ne vehessék át a különféle szagokat és illatokat. Csomagolja műanyag fóliába (polietilén), alufóliába, zsírpapírba, stb., vagy feltétlenül fedővel lezárt edényekben, illetve zárt üvegekben tárolja őket.

- A normáltérbe való bepakolás előtt el kell távolítani az élelmiszerekről a vásárlást és szállítást könnyítő egységcsomagokat (pl. joghurt gyűjtőcsomagolás).
- Az élelmiszereket mindig úgy csomagolja be, hogy azok közvetlenül ne érintkezhessenek egymással (szagosodás és ízkeveredés miatt) és ugyanakkor ügyeljen arra is, hogy a levegő megfelelő módon cirkulálhasson a normáltérben az élelmiszerek között.
- A normáltérben nem szabad semmiféle robbanékony, vagy gyúlékony anyagot tárolni.
- A magas alkoholtartalmú italokat csak szorosan lezárt üvegekben és mindig álló helyzetben kell tárolni.
- A bepakolt élelmiszereknek nem szabad a hátsó hűtőfallal érintkezni.
- A készülékbe való pakolás előtt az ételeket hagyni kell kihűlni.
- A friss és érzékeny élelmiszereket a készülék leghidegebb részén tárolja.
- Kerülje a hosszantartó és gyakori ajtónyitogatásokat.
- A hőfokszabályzó gombot olyan pozícióba állítsa, hogy biztosítva legyen a legalacsonyabb tárolás hőfok. A folyamatos működésnél vigyázzon azonban arra, hogy elkerülhető legyen az élelmiszerek megfagyása. A belső hőmérséklet méréséhez tegyen be az egyik tároló rekeszbe egy vízzel megtöltött poharat és állítson bele egy hőmérőt. Néhány óra elteltével ellenőrizheti a normáltérben kialakult hőmérsékletet.
- A citrom és narancslevelekben lévő szerves oldat, valamint a vajakban lévő savak közvetlen érintkezése a készülék műanyag részeivel, vagy a szigeteléssel, idő előtti károsodást és elöregedést idézhet elő.
- A hűtőtérben érezhető kellemetlen szag a készülék nem megfelelő tisztaságát jelenti, vagy megromlott ételre utal. A kellemetlen szagokat úgy távolíthatja el a legegyszerűbben, ha a készülék tisztításánál néhány csepp ecetet tesz a vízbe és ezzel mossa tisztára a belső részeket.
- Ha Ön több napra elutazik, akkor minden romlandó élelmiszert pakoljon ki a normáltérből.

Az élelmiszerek tárolási ideje a normáltérben

Élelmiszer	Tárolási idő (napokban)													
	1	2	3	4	5	6	7	8	9	10	11	12	13	14
Vaj	+	+	+	+	+	+	+	=	=	=	=	=	=	=
Tojás	+	+	+	+	+	+	+	+	+	+	=	=	=	=
Hús: nyers, egyben	+	+	=											
nyers, vagdalt	+	=												
füstölt	+	+	+	+	+	+	+	+	+	+	=	=	=	=
Hal	+	=												
Marinaden	+	+	+	+	+	+	+	+	+	+	+	=	=	=
Gyökeres zöldségek	+	+	+	+	+	+	+	+	=	=	=	=	=	=
Sajtok	+	+	+	+	=	=	=	=	=	=	=	=	=	=
Édességek	+	+	=	=	=	=	=	=	=	=	=	=	=	=
Gyümölcsök	+	+	=	=	=	=	=	=	=	=	=	=	=	=
Készételek	+	+	=	=	=	=	=	=	=	=	=	=	=	=

Jelmagyarázat: + ajánlott tárolási idő, = lehetséges tárolási idő

Friss élelmiszerek lefagyasztása

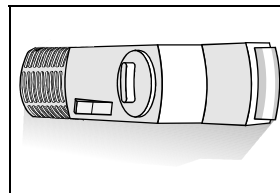
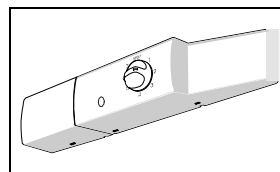
- A fagyasztóban csak olyan élelmiszereket fagyasszon le, amelyek erre alkalmasak és jól tűrik az alacsony hőmérsékletet.
- Az élelmiszereknek frissnek és első osztályú minőségűnek kell lenni.
- Válassza ki az élelmiszer számára a legmegfelelőbb csomagoló anyagot, majd jól csomagolja be.
 - légmentesen záró és a folyadékot nem áteresztő csomagoló anyagot válasszon, ami jól megőrzi az ételek minőségét és vitamintartalmát,
 - a fóliák és tasakok puhák és simulékonyak legyenek, hogy jól megtartsák a tartalmukat.
- A becsomagolt ételcsomagokra írja fel a tartalmát, tömegét és a lefagyasztás dátumát.
- A legfontosabb szabály, hogy az árukat a lehető leggyorsabban fagyassza le. Ezért azt ajánljuk, hogy mindig kisebb csomagokra osztva végezze az ételek lefagyasztását.
- A 24 órán belül egyszerre lefagyasztható friss élelmiszerek mennyiségét az adattábla, illetve a minőségtanúsítás tartalmazza. Amennyiben a megengedtnél nagyobb mennyiségét akar lefagyasztani, a minőség romlik és rontja a már bentlévő áru minőségét is.

Fagyasztási előírások

- **Az intenzív hűtés kapcsoló nélküli modellnél** a friss élelmiszer lefagyasztása előtt 24 órával állítsa a hőfokszabályzó gombot a **4-6** állásba. Ezután pakolja be az élelmiszereket a fagyasztótérbe, majd 24 óra múlva állítsa be a hőfokszabályzóval a megkívánt hűtési fokozatot (vegye figyelembe a "Hőfokbeállítás" c. fejezetben leírtakat is). Ezután helyezze át a lefagyasztott ételcsomagokat a tároló kosarakba.
- **Az intenzív hűtés kapcsolóval ellátott modellnél** a nagyobb mennyiségű friss élelmiszer lefagyasztása előtt 24 órával kapcsolja be a kapcsolót és állítsa a hőfokszabályzó gombot a **4-6** állásba. Ezután pakolja be az élelmiszereket a

fagyasztótérbe, majd 24 óra **múlva kapcsolja ki az intenzív hűtés kapcsolót** és állítsa be a hőfokszabályzóval a megkívánt hűtési fokozatot (vegye figyelembe a Hőfokbeállítás c. fejezetben leírtakat is). Ezután helyezze át a lefagyasztott ételcsomagokat a tároló kosarakba.

A kapcsoló be van kapcsolva, ha látható az ❄️ (I), illetve színjelzés és ki van kapcsolva, ha a kapcsolón látható a ❌ (0) jelzés és a színjelzés nem látható (csak egyes típusoknál).



- Ha további lefagyasztást akar végezni, akkor ismétlje meg a fenti lépéseket.
- Ügyeljen arra, hogy a friss élelmiszerek ne érintkezhessenek közvetlenül a lefagyott árukkal.
- Kisebb mennyiségű (1 kg-ig) élelmiszer lefagyasztásához nem szükséges a hőfokszabályzó gomb átállítása (vegye figyelembe a Hőfokbeállítás c. fejezetben leírtakat is).

Lefagyasztott élelmiszerek tárolása

A már lefagyott élelmiszereket a tároló kosarakban tárolja. Szükség szerint a kosarak kivethetők a készülékből és az árukat közvetlenül a hűtőfelületre is pakolhatja.

Mélyhűtött élelmiszerek - mirelite áruk

A mirelite áruk csomagolásán a lefagyasztott élelmiszer eltarthatósági ideje és a tárolási hőmérséklet is megtalálható.

A lefagyasztott áruk hozzávetőleges eltarthatósági ideje

Élelmiszer	Eltarthatósági idő (hónapokban)											
	1	2	3	4	5	6	7	8	9	10	11	12
Zöldség								+	+	+		
Gyümölcs										+	+	+
Kenyér, sütemény			+									
Tej			+									
Készétel			+									
Hús: marhahús										+	+	+
borjúhús								+	+	+		
sertéshús				+	+	+						
szárnyasok								+	+	+		
vadhús						+	+	+				
darált hús				+								
Füstölt kolbász	+											
Hal: sovány			+									
zsíros	+											
Belsőség		+										

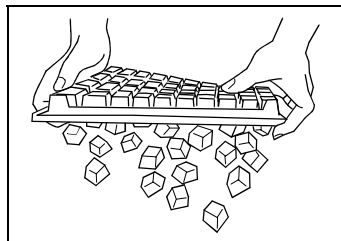
A lefagyasztott élelmiszerek felolvasztása

A részben, vagy teljesen felolvadt élelmiszereket azonnal fel kell használni. A hideg az élelmiszereket tartósítja, azonban a mikroorganizmusokat nem semmisíti meg. A felolvasztás után ezek azonnal reaktivizálódnak és gyorsan megromlasztják az élelmiszereket. A részleges megolvadás elsősorban a zöldségfélék, a gyümölcsök és a készételek tápértékét csökkenti.

Jégkészítés

(csak bizonyos modelleknél)

Jégkészítés hec a termosztát gombjának középso állását javasoljuk. A jégtálcát tölts fel kétharmad részig hideg vízzel vagy egyéb fagyasztásra alkalmas folyadékkal és helyezze a jégtálcátartóba (vagy helyezze a hutolemezre). A jég készítésének ideje a környezet homérséklerétol függ, állítsa be a termosztátot és az ajtó nyitásának gyakoriságát. Jég készítéshez 2-6 órára van szükség, a hutosekrekény típusától (a hutolemezektol) függoen. Kisebb készülékeknel és nagyobb jégfelhasználás esetén javasoljuk a jég raktározását (a jégkockákat eltehetjük zárt edénykében). A jégkockák kipotyognak a tálkából, hogyha azt felfordítja, kevés hideg vízzel meglocsolja és könnyedén meghajlítja (kidomborítja).



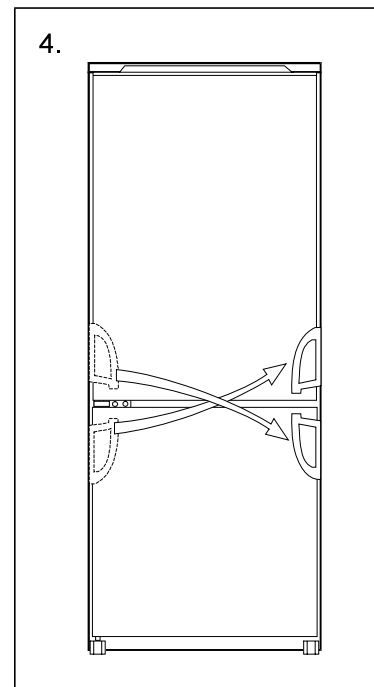
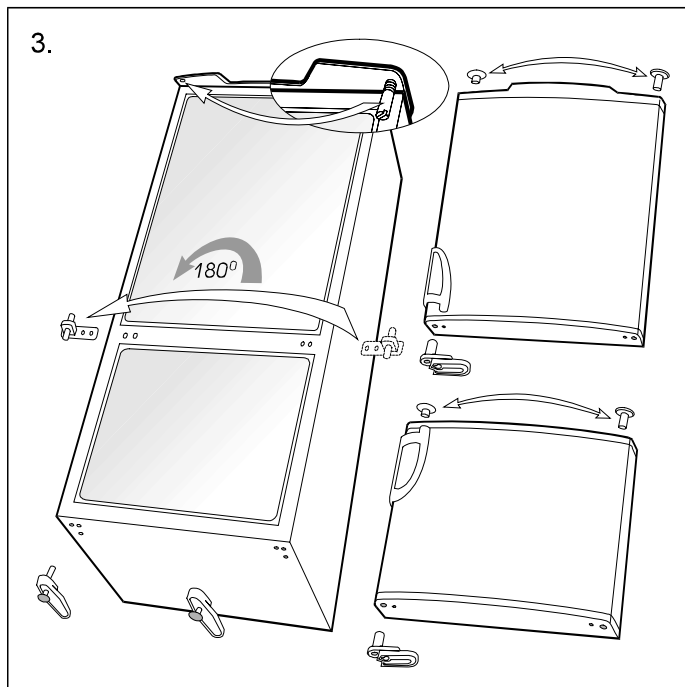
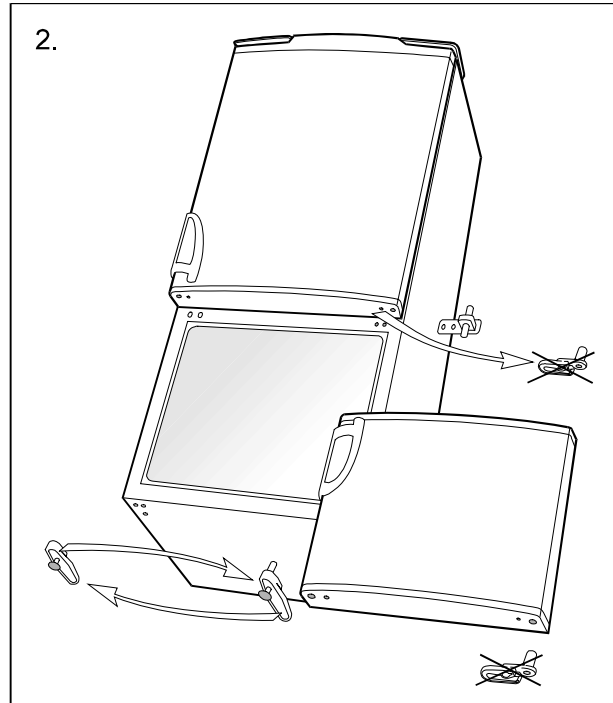
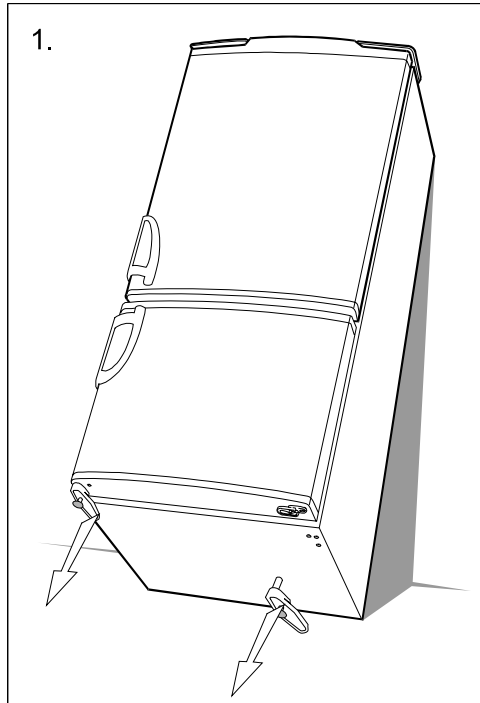
Az ajtó nyitásirányának cseréje

A berendezést döntjük meg úgy, hogy ki tudjuk csavarni az alsó pántot és folytassuk a szétszerelést a 3. számú ábráig. Ezután erősítsük fel az alkatrészeket fordított sorrendben. Használjuk a pánthoz a mellékelt ellentétes betétet.

A kihúzott csapokat használjuk az ellenkező oldalon. Ellenőrizzük az ajtó tömítését. Amennyiben nem illeszkedik megfelelően, húzzuk ki és fordítsuk el 180°-kal.

Megjegyzés:

Az ORA ITO készülékeknél az ajtónyitás iránya nem változtatható.



Ápolás és tisztítás

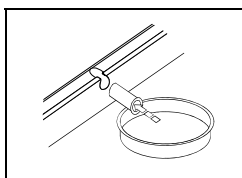
A normáltér automatikus leolvasztása

A normálteret nem kell leolvasztani, mivel a működés során képződő dér- és jég réteg a hátfalon automatikusan leolvad. A hátfalon képződő jég réteg a kompresszor nyugalmi helyzetében megolvad, majd hátul kicsöpög a kifolyó nyíláson és a meleg kompresszorra folyva elpárolog.

A fagyasztórész kézi leolvasztása

Ha a fagyasztórészben a képződő dér- és jég réteg eléri a kb. 3-5 mm-es vastagságot, akkor a készüléket le kell olvasztani.

- Forgassa a hőfokszabályzó gombot a **STOP** jelzéshez és húzza ki a csatlakozó dugaszt a fali konnektorból. Pakolja ki a fagyasztóból a lefagyasztott élelmiszereket. Gondoskodjon arról, hogy ezek ne olvadhassanak meg.
- A készülékhez mellékelte csövecskét dugja be a készülék alsó részén lévő horonyba. Állítson egy edényt a cső alá, hogy a kifolyó olvadékvizet felfoghassa. Ha az ajtót nyitva tartja, akkor a leolvasztási időt felgyorsíthatja.



- A leolvasztáshoz ne használjon semmilyen jégoldószert, mivel ezek károsíthatják a készülék műanyagból készült részeit, ugyanakkor az egészségre veszélyes anyagokat is tartalmaznak.

A készülék tisztítása

A készülék tisztításának megkezdése előtt húzza ki az elektromos csatlakozó dugaszt a fali konnektorból.

A tisztításhoz nem szabad használni durva, vagy agresszív hatású tisztítószereket, mert ezek károsíthatják a felső felületeket.

A tisztításkor ügyeljen arra, hogy eltávolítja az összes tisztítószert.

- A **készülék külső részeit** csak vízzel és folyékony mosogatószerrel tisztítsa.

? A készülék üzemben kívül helyezése

Ha a készüléket hosszabb ideig nem kívánja használni (pl. szabadságra utazik), akkor állítsa a hőfokszabályzót a **STOP** jelhez.

Válassza le a készüléket a hálózatról, ürítse ki, olvassza le és tisztítsa ki. A kellemetlen szagosodás elkerülése érdekében kissé hagyja nyitva az ajtókat.

Az esetleges működési zavarok elhárítása

A készülék működése során kisebb - nagyobb üzemzavarok jelentkezhetnek. A következőkben megadunk néhány hibalehetőséget, amelyet saját maga is könnyen elháríthat.

A hálózati csatlakoztatás után nem üzemel a készülék

- Ellenőrizze, hogy a helyiségben rendben van-e az elektromos hálózat és nézze meg, hogy be van-e kapcsolva a készülék (hőfokszabályzó gomb állás).

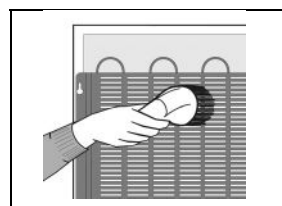
A hűtőrendszer már hosszabb ideje folyamatosan üzemel

- Túl gyakori volt az ajtónyitogatás, vagy kissé nyitva maradt az ajtó.
- Az ajtó nem zár megfelelően (pl. idegen tárgy szorult a zárófelületek közé, vagy a tömítés sérült).
- Egyszerre túl nagy mennyiségű friss élelmiszert pakolt be a készülékbe.

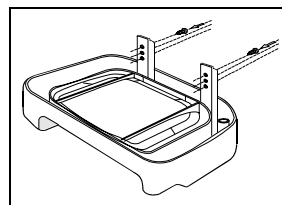
A lakkozott felületeket puha ruhával tisztítsa és alkoholos tisztítószerekkel (pl. ablaktisztító szer). Használhat alkoholt is (etanolt vagy izopropilalkoholt).

A műanyag és lakkozott részek tisztítására az abrazív vagy speciális agresszív tisztítószerek, mint pl. a tisztítószert rozsdamentes fémnek stb., használata nem alkalmas.

- Vegye ki a **készülékből a belső** tartozékokat és azokat is vízzel és folyékony mosogatószerrel tisztogassa meg. A műanyagból készült tartozékokat nem szabad mosogatógépben tisztítani.
- **A készülék belső felületeit langyos, ecetes vízzel** tisztítsa ki.
- **A kondenzátorra** (hátsó fekete rács) lerakódott port és szennyeződést legegyszerűbben a porszívó műanyag keféjével tisztíthatja meg.



- **Tisztítsa meg az edényt a hűtőszekrény kompresszorja felett is** (ne távolítsa el).



A tisztítás után törölje szárazra a készüléket, hagyja jól kiszáradni. majd csatlakoztassa ismét a hálózatra és kapcsolja be. Néhány óra elteltével pakolja vissza az élelmiszereket.

- A kompresszor nem megfelelő hűtése miatt ellenőrizze a készülék háta mögött a megfelelő szellőztetést és tisztítsa meg a kondenzátort (hátsó fekete rács).

- Az intenzív hűtés bekapcsolt gombja (nézd a Élelmiszer fagyasztása fejezetet).

Jégképződés a normáltér belsejében

Addig, amíg az olvadékvíz kifolyik a hűtőből és a kompresszorra csöpög, ez normális automatikus leolvasztást jelent a készülék számára.

Abban az esetben, ha a normáltér hátfalán túlságosan erős a dér-, illetve jég réteg (3-5 mm), akkor a kézzel kell a leolvasztást elvégezni.

Forgassa ehhez a hőfokszabályzót a **STOP** jelzéshez és hagyja nyitva az ajtót. Tilos elektromos hőszigetelő készüléket (pl. hajszárítót) használni a leolvasztás meggyorsítására. Nem szabad semmilyen kemény, hegyes tárgyat használni a jég réteg eltávolításához. A leolvasztás és tisztítás után hagyja jól kiszáradni a készüléket, majd a hőfokszabályzót forgassa a megkívánt állásba és zárja be az ajtót.

A túlságosan erős dér- és jégképződést az alábbiak okozhatják:

- a normáltér rossz ajtó tömítése, vagy megsérülése,
- a túl gyakori, illetve hosszú ideig tartó ajtónyitogatás,
- meleg, vagy forró étel behelyezése,

- az ételek, vagy a tároló dobozok szorosan a hátfallal érintkeznek.

Víz folyik ki a normáltérből

Ez abban az esetben fordulhat elő, ha az olvadékelvezető nyílás eltömődött, vagy ha az olvadékvíz túlcsorog az elvezető csatornában.

- Tisztítsa meg az eltömődött nyílást, pl. egy műanyag szívószállal.
- A vastagabb dér- és jégreteget olvassza le (lásd a Jégképződés a normáltér belsejében c. szakaszban leírtakat).

Az ajtó nehezen nyitható

Ha az éppen visszazárt fagyasztó ajtót ismét ki akarja nyitni, akkor előfordulhat, hogy az ajtó csak nehezen, vagy egyáltalán nem lesz nyitható. Az ajtó kinyitásakor ugyanis egy kis mennyiségű hideg levegő távozik a hűtőtérből és meleg levegő áramlik a helyére. Ez a folyamat túlnyomást okoz a készülék belsejében és ez nehezíti meg az ajtó kinyitását. Néhány perc (1-3) múlva a belső nyomás kiegyenlítődik és az ajtó ismét könnyedén nyitható lesz.

Zajok

A hűtő - fagyasztószeletrény hűtőfolyadékát a hűtőkompresszor keringteti, ami jellegzetes zajképződéssel jár együtt. A működési zaj erőssége elsősorban a készülék elhelyezésétől, használatától és a korától függ.

- **A kompresszor működése közben** folyadékáramlási hangok hallhatók, amelyek nyugalmi helyzetben is kisebb zörejeket okoznak. Ez teljesen normális jelenség és nincs befolyással a készülék élettartamára.
- **A készülék üzembe helyezése után** a kompresszor és hűtőfolyadék áramlás zajosabb lehet. Ez még nem jelent meghibásodást és nincs befolyással a készülék élettartamára. Ezeknek a zajoknak az erőssége a készülék használata során lassanként lecsökken.
- Az üzemelés közben **szokatlan és erősebb zajok** is felléphetnek, amelyeket a legtöbbször a helytelenül és rosszul beállított készülék okoz:
 - A készüléknek mindig vízszintesen és stabilan kell a talajon állni.

- A készülék nem érintkezhet a környező bútorokkal és a fallal.
- Ellenőrizze, hogy a készülék belső részeiben a tároló polcok helyzetét és vizsgálja meg, hogy a szokatlan zajokat nem az összeverődő dobozok, vagy tubusok, stb. okozzák-e.

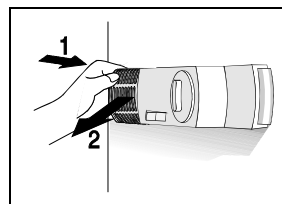
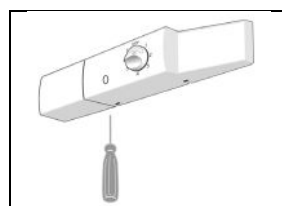
A belső világítás izzójának cseréje

Az izzó cseréje előtt feltétlenül ki kell húzni a csatlakozó dugót a fali konnektorból.

Az égő alsó oldalán van egy nyílás, amelybe egy csavarhúzó dughat és gyenge nyomással lefelé vegye le a fedelet. Ezután cserélje ki az égőt egy újjal – halógén vagy egyszerű (E 14, max 25 W - Osram Halolux, Philips H.E.) és tegye vissza a fedelet. Nyomja meg az ábrán látható nyíl irányába (1) az izzót borító fedelet, hogy kipattanjon a helyzetéből. Vegye le a fedelet a nyíl irányába (2) és cserélje ki az izzót. Az izzó típusa = E14. max. 15 W lehet.

Kérjük, hogy a kiegészítő izzót ne tegye a szokásos háztartási szemét közé.

Az izzó cseréje nem tartozik a garancia hatálya alá.



A GYÁRTÓ A MŰKÖDÉST NEM BEFOLYÁSOLÓ VÁLTOZTATÁS
JOGÁT FENNTARTJA.