

Kedves Vásárló! Megköszönjük az Ön bizalmát, amit a mi termékünk megvásárlása iránt tanúsított. Sok örömet kívánunk Önnek a használat során.

**A készülék kizárólag háztartásban való használatra készült.**

**A hűtő-fagyasztó kombináció háztartási használatra készült.**

**Az alsó rész egy hűtőszekrény, amely a háztartásban felhasználható friss élelmiszerek 0°C hőmérséklet feletti tárolására szolgál.**

**A felső rész a fagyasztószekrény, amely a háztartásban felhasználható friss élelmiszerek lefagyasztására és a már lefagyasztott élelmiszerek hosszú ideig tartó tárolására, tartósítására (max. egy évig, az élelmiszerek fajtájától, minőségétől függően) szolgál.**

Üzembe helyezés előtti tudnivalók.....	2	A készülék használata .....	6
Fontos útmutatások.....	3	Lefagyasztott áruk tárolása	Jégkocka készítés
Gondoskodás a régi készülékről		Az ajtó nyitásvárányának cseréje .....	8
A készülék elhelyezése és csatlakoztatása .....	4	Ápolás és tisztítás.....	9
Helykiválasztás		A fagyasztótér kézi leolvasztása	
Csatlakoztatás a hálózatra		A készülék tisztítása	
A készülék ismertetése .....	5	A készülék üzemén kívül helyezése	
A készülék kezelése .....	6	Az esetleges működési zavarok elhárítása... 10	
Hőfokbeállítás			

## **i** Üzembe helyezés előtti tudnivalók

- Mielőtt a készüléket az elektromos hálózatra csatlakoztatná legalább 2 órát hagyja állni, hogy a szállítás során az esetlegesen bekövetkezett hűtőrendszeri zavarokat kizárhassa.
- Alaposan tisztítsa ki a készüléket és különösen a belső részeket (vegye figyelembe az "Ápolás és tisztítás" c. fejezetet).
- Abban az esetben, ha a készülék elhelyezéséhez nem talál megfelelő helyet, akkor olvassa el az "Elhelyezés és csatlakoztatás" c. fejezetet.

### Használati útmutató

A Használati útmutató a vásárló érdekét szolgálja. Ha mindig betartja az útmutatóban foglaltakat, akkor ez jó és biztonságos kezelést és használatot nyújt Önnek.

### Környezetvédelmi problémák

- A készülék csomagolására környezetbarát anyagokat használtunk, amelyek nem jelentenek veszélyt a környezetre és újra felhasználhatók, raktározhatók, vagy megsemmisíthetők. A csomagoló anyagokat a megfelelő jelzésekkel is elláttuk.
- Ha a mi Használati útmutatónk is környezetbarát papírból készült, azaz klómentes, fehérített papírra nyomtatták.
- Ha a készüléket kiselejtezi és Önnek már útban van, akkor adja le a lakóhely szerinti gyűjtőhelyen, ahol a használaton kívüli tárgyakat

begyűjtik, hogy a kiselejtezett készülék ne szennyezze be környezetünket. (Lásd a "Gondoskodás a régi készülékről" c. fejezetet).

### Energiamegtakarítás

- Ha nem szükséges, ne nyitogassa feleslegesen a készülék ajtaját. Ez nagyon fontos, főként meleg és nedves időben. Ügyeljen arra, hogy az ajtót (elsősorban a fagyasztó ajtót) mindig csak rövid ideig hagyja nyitva.
- Időnként vizsgálja meg, hogy a hűtőkészülék szellőzése megfelelően biztosított-e (a levegőnek zavartalanul kell cirkulálni a készülék mögött).
- A hőfokszabályzó gombot forgassa magasabb állásról alacsonyabbra, ha a készülék használata, valamint a körülmények ezt lehetővé teszik.
- A frissen berakott élelmiszereket előbb mindig hűtse le szobahőmérsékletre.
- A belső részekben képződő dér- és jég réteg megnöveli az áramfelhasználást, ezért az a lerakódás eléri a 3-5 mm-t, akkor le kell olvasztani.
- A megsérült, vagy hibás ajtó tömítés megnöveli az energiafogyasztást, ezért ilyen esetben ki kell cseréltetni a szervizzel, vagy a Vevőszolgálattal a rossz tömítést eredeti gyári minőségre.
- A készülék hátoldalán található kondenzátort (fekete rács) tisztán kell tartani. Ne lepje be por,

vagy a konyhai munkáknál lecsapódó szennyeződés.

- A Használati útmutató Felállítás és Energiatakarékosság c. fejezeteiben leírtak be

nem tartása nagyobb energiafelhasználáshoz vezet.

## Fontos útmutatások

- A nyolc éven felüli gyerekek, valamint a csökkent fizikális, érzékszervi és szellemi képességekkel bíró személyek, illetve azok, akik nem rendelkeznek megfelelő tudással és tapasztalattal, a készüléket csak megfelelő felügyelet mellett használhatják, vagy abban az esetben, ha megfelelő útmutatást kaptak a készülék biztonságos használatát illetően és megértették a készülék használatával járó veszélyeket. Ne engedjük a gyerekeknek, hogy játszanak a készülékkel. Ne engedjük, hogy a gyerekek felügyelet nélkül tisztítsák a készüléket, illetve karbantartási munkákat végezzenek rajta.
- Ha Önnek otthon egy régi hűtő-fagyasztó szekrénye van, amit használaton kívül helyezett és a régi készülék olyan zárszerkezettel rendelkezik (ajtózár, tolóretesz) ami belülről nem nyitható, akkor a kiselejtezés előtt tegye működésképtelenné a zárszerkezetet. Ezzel megvédi a játszó gyerekeket a lehetséges megfulladástól, ha magukra zárnák az ajtót.
- Az új hűtőkészüléket az előírásoknak megfelelően csatlakoztassa a hálózatra (tartsa be a "Csatlakoztatás a hálózatra" c. fejezetben leírtakat).
- Minden javítási és karbantartási munka megkezdése előtt a készüléket feszültségmentesíteni kell. Húzza ki a csatlakozó dugót a fali konnektorból.
- A meghibásodott készülék javítását, beleértve a hálózati csatlakozó vezeték és dugó cseréjét is, csak szakember, szerviz végezheti.
- Ne érintse meg kézzel, különösen nedves kézzel a hűtőfelületeket. Fennáll a lehetőség, hogy a kéz bőrfelülete a hűtőlemezhez ragad és súlyos fagyási sérülést okoz.
- Ne fagyasszon le üveges italokat (elsősorban a szénsavtartalmú italokat, mint pl. ásványvíz, habzó bor, sör, cola, stb.), mert ezek könnyen szétrobbanhatnak.
- Ne fogyasszon és ne kóstoljon meg lefagyasztott élelmiszert (kenyér, gyümölcs, zöldség), mert ez komoly fagyási sérülést okoz.
- A készülék leolvasztásához semmilyen esetben se használjon elektromos készüléket (pl. hajszárítót). A leolvasztás során ne próbálja meg éles, vagy kemény tárggyal eltávolítani a lerakódott jégreteget. Ehhez a művelethez csak a gyártó által mellékelt műanyag jégkaparót használja.
- A környezet kímélése érdekében vigyázzon arra, hogy a készülék hátoldala (a kondenzátor, a csővezetékek, azaz maga a hűtőrendszer) ne

sérülhessen meg a szállítás, vagy a rakodás közben.

- A készülék hűtőközeget és olajat is tartalmaz, ezért az ökológiai szempontoknak megfelelő módon kell gondoskodni a meghibásodott készülékről (Lásd a "Környezetvédelmi problémák" c. fejezetet).
- A készülék leolvasztásához semmi esetben se használjon elektromos készüléket (pl. hajszárítót). A leolvasztás során ne próbálja meg éles, vagy kemény tárggyal eltávolítani a lerakódott jégreteget.
- Ha a csatlakozószinór megsérül, akkor a veszélyek elkerülése érdekében azt csak a gyártó, szervize vagy megfelelően képzett szakember cserélheti ki.
- A készülék műszaki adatait tartalmazó adattábla a belső térben, a hátsó oldalon található.


**•Figyelem! A készüléken, illetve a beépített részeken található szellőző nyílások mindig tiszták és átjárhatók kell hogy legyenek.**

**•Figyelem! A hűtőszekrény leolvasztásakor ne használjunk mechanikus segédeszközöket, illetve a gyártó által ajánlottól eltérő módszereket.**

**•Figyelem! A készülék elhelyezésekor,**

tisztításakor vagy eltávolításakor ügyeljünk arra, hogy ne sértsük meg a szigetelést, illetve a hűtőrendszer részeit. Ezzel megelőzhetjük a környezetszennyezést is.

- **Figyelem!** A készülék belsejében a gyártó által megengedettekén kívül ne használjunk más elektromos berendezést.

 A terméken vagy a csomagoláson található szimbólum azt jelzi, hogy a termék nem kezelhető háztartási hulladékként. Ehelyett a terméket el kell szállítani az elektromos és elektronikai készülékek újrahasznosítására szakosodott megfelelő begyűjtő helyre. Azzal, hogy gondoskodik ezen termék helyes hulladékba helyezéséről, segít megelőzni azokat, a

környezetre és az emberi egészségre gyakorolt potenciális kedvezőtlen következményeket, amelyeket ellenkező esetben a termék nem megfelelő hulladékkezelése okozhatna. Ha részletesebb tájékoztatásra van szüksége a termék újrahasznosítására vonatkozóan, kérjük, lépjen kapcsolatba a helyi önkormányzattal, a háztartási hulladékok kezelését végző szolgáltattal vagy azzal a bolttal, ahol a terméket vásárolta.

#### Tárolási szabályok áramszünetnél

Abban az esetben, ha működési zavar, vagy áramkimaradás történik, ne nyissa ki a fagyasztószekrény ajtaját. Kivéve abban az esetben, ha az üzemzavar várhatóan 16 óránál tovább tart. Ezen idő után a készülékben tárolt mélyhűtött árut vagy azonnal használja fel, vagy egy másik hűtőkészülék fagyasztójába helyezze át.

#### Gondoskodás a régi készülékről

- A régi hűtőkészüléket a kiselejtezés előtt használhatatlanná kell tenni. Adott esetben törje le a készülékről a zárszerkezetet, mert így elkerülheti, hogy a játsszó gyerekek magukra zárhassák a készülék ajtaját és életveszélyes helyzetbe kerüljenek.
- A hűtő- és fagyasztó készülék hűtőközeget és különleges szigetelő anyagokat is tartalmaz, amelyek speciális kiserelést igényel. Ezért a kiselejtezett régi hűtőkészüléket az erre kijelölt hulladékgyűjtő helyre kell szállítani. A begyűjtőhelyről kérjen pontos felvilágosítást a területileg illetékes Környezetvédelmi Hatóságtól. A szállítás és rakodás közben ügyelni kell arra, hogy a készülék hátoldalán található csővezeték ne sérülhessen meg.

## A készülék elhelyezése és csatlakoztatása

### Helykiválasztás

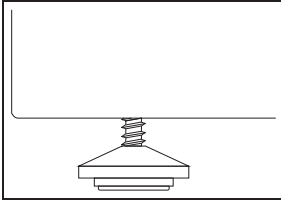
A hűtőkészüléket száraz, rendszeresen szellőztetett helyiségben kell felállítani. Az egy oldalán szabadon hagyott készülék típusától (osztályba sorolásától) függ, hogy milyen környezeti hőmérsékleten üzemeltethető. A megengedett környezeti hőmérséklet tartományra utaló betűjelzés az adattáblán található. Néhány óránál hosszabb ideig ne üzemeltesse ilyen körülmények között a készüléket. Nem szabad a készüléket közvetlenül hőforrás (pl. tűzhely, fűtőtest, stb.) mellé helyezni és meg kell akadályozni, hogy közvetlenül napsütés érje. A hűtőkészüléket legalább 3 cm-es oldaltávolságban kell elhelyezni az elektromos-, vagy gáztűzhelytől és legalább 30 cm-re az olaj-, vagy széntüzelésű kályhától. A készülék háta mögött a falnál, illetve a beépítésnél kb. 200 cm<sup>2</sup> szabad felületnek kell maradni. A készülék és a beépített konyhai bútor

közt legalább 5 cm-es hézagot kell biztosítani a megfelelő szellőzés érdekében.

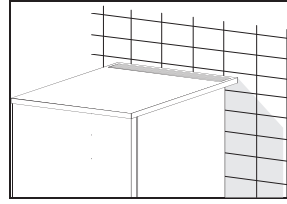
Osztály	Szobahőmérséklet
SN (szubnormál)	+10°C-tól +32°C-ig
N (normál)	+16°C-tól +32°C-ig
ST (szubtrópusi)	+16°C-tól +38°C-ig
T (trópusi)	+16°C-tól +43°C-ig

### A készülék felállítása

- A készüléket vízszintes és egyenletesen szilárd talajon kell elhelyezni. Néhány modellnél elől két állítható talp található, amelyekkel a készülék helyzete beszabályozható.



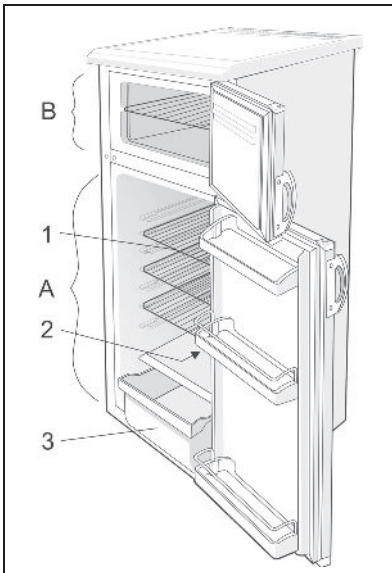
- A készülék hátsó részén egy beépített szellőzőrács található. A távtartóként is működő szellőzőrács ezzel lehetővé teszi, hogy a készüléket szorosan a falhoz helyezhesse és egyben biztosítja a készülék megfelelő szellőzését is.



### Csatlakoztatás a hálózatra

Az elektromos hálózatra való csatlakozás a hálózati kábel segítségével történik. A fali dugaszoló aljzat (konnektor) csak szabványos érintésvédelemmel (védőérintkezővel, védőföldeléssel) ellátott csatlakozóhely lehet. Az előírt névleges feszültséget és frekvenciát a készülék adattáblája tartalmazza. A készülék elektromos hálózatra való csatlakoztatását és földelését az érvényes szabványok és előírások szerint kell végrehajtani. A készülék csak rövid időtartamú hálózati feszültségingadozást tud elviselni (max -6%-tól +6%-ig).

## A készülék ismertetése



#### Normáltér (A)

A normáltérben a friss élelmiszerek néhány napig tárolhatók.

#### Fagyasztótér (B)

A fagyasztótér a friss élelmiszerek lefagyasztására és a már lefagyasztott ételek tárolására alkalmas.

#### Tároló polcok (1)

(A tároló polcok száma a modell kialakításától függ)

A tároló polcok tetszés szerint elhelyezhetők és a kihúzás ellen biztosítva vannak. Ha egy polcot ki akar venni a készülékből, akkor a hátsó részén egy kissé emelje meg, majd húzza kifelé. Az (egyes típusoknál található) üvegpolcok műanyag távolságtartóval védettek. Ha a polcot ki szeretné húzni, a távolságtartókat először mozgassa el saját maga felé. A távolságtartók eltávolíthatók, de az esetleges későbbi szállítás miatt őrizze meg őket. A gyorsan romlandó élelmiszereket a polc hátsó részén helyezze el, ott ugyanis a hidegebb hőmérséklet miatt tovább tárolhatja.

#### Olvadékvíz elvezető nyílás (2)

A hűtőlemez alatt - ami a készülék belsejét hűti - található az olvadékvízgyűjtő csatorna és kivezető nyílás, amely a hűtőtér nedvességtartalmának egy részét összegyűjti. A levezető nyílás nem tömődhet el (pl. élelmiszer maradékokkal), ezért azt rendszeresen ellenőrizni kell és ha szükséges, akkor ki kell tisztítani (pl egy műanyag szívószállal).

#### Zöldség és gyümölcs tároló (3)

A zöldség és gyümölcs tároló az üveglap alatt található. Itt egy kis nedvességtartalom mindig biztosított és ez kedvező hatással van a tárolt zöldségek és gyümölcsök számára (csekély a kiszáradás veszélye).

#### Belső ajtó

Az ajtó belső oldalán található polcok, rekeszek a sajtfélék, vajak, tojások, joghurtok és más kisebb

élelmiszer csomagok, tubusok, konzervek, stb. tárolására alkalmas. Az ajtó alsó rekesze az üveges italok tárolására szolgál.

#### A hűtőszekrény belső világítása

Ha kinyitja az ajtót, akkor a szekrény belsejét megvilágító lámpa önműködően bekapcsol (függetlenül a hőfokszabályzó gomb állásától).

#### MEGJEGYZÉS

- A készülék belső elrendezése és kialakítása modelltől függően változik.
- Az ajtó nyitó fogantyú modelltől függően változik.
- A Vevőszolgálat szervizeinél - kívánság szerint - különféle fűszertartók, tubustartók, vagy pótlólagos tároló polcok vásárolhatók a készülékhez.

## A készülék kezelése

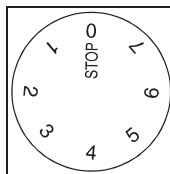
A készülék hőmérsékletének szabályozására a jobb felső részen található hőfokszabályzó gomb szolgál. (A gomb a **STOP (0)** állástól a **7** állásig forgatható el és vissza).

#### Hőfokbeállítás

- A gombot a magasabb számok irányába (**a 7-es felé**) forgatva intenzívebb hűtés érhető el. A hűtőszekrény belső hőmérséklete 0°C alá is süllyedhet.
- Csak abban az esetben állítson be magasabb hűtési fokozatot, ha alacsonyabb hőfokot akar biztosítani a belső térben, vagy ez az ajánlatos.
- Azt ajánljuk, hogy normál környezeti hőmérsékletnél a hőfokszabályzó gombot közepes értékre állítsa.
- A környezeti hőmérséklet erősen befolyásolja a készülék belső terének hőmérsékletét. Ezért a

hőfokszabályzó gombot mindig ennek megfelelően állítsa be.

- A **STOP (0)** állásban a készülék nem üzemel (a hűtőrendszer kikapcsol), a készülék azonban feszültség alatt marad és a lámpa világítani fog, ha kinyitja az ajtót.



## A készülék használata

#### Élelmiszerek tárolása a normáltérben

A készülék megfelelő használatához az élelmiszerek megfelelő becsomagolása, a megfelelő hőmérsékletet beállítás és a higiéniai szabályok betartása is hozzátartozik, mert csak így biztosítható az élelmiszerek tárolásánál a megfelelő minőség.

- Az élelmiszereket megfelelően becsomagolva kell tárolni a normáltérben, hogy az ételek ne vehessék át a különféle szagokat és illatokat. Csomagolja műanyag fóliába (polietilén), alufóliába, zsírpapírba, stb., vagy feltétlenül fedővel lezárt edényekben, illetve zárt üvegekben tárolja őket.
- A normáltérbe való bepakolás előtt el kell távolítani az élelmiszerekről a vásárlást és szállítást könnyítő egységcsomagokat (pl. joghurt gyűjtőcsomagolás).
- Az élelmiszereket mindig úgy csomagolja be, hogy azok közvetlenül ne érintkezhessenek egymással (szagosodás és ízkeveredés miatt) és ugyanakkor ügyeljen arra is, hogy a levegő megfelelő módon keringálhasson a normáltérben az élelmiszerek között.
- A normáltérben nem szabad semmiféle robbanékony, vagy gyúlékony anyagot tárolni.

- A magas alkoholtartalmú italokat csak szorosan lezárt üvegekben és mindig álló helyzetben kell tárolni.
- A bepakolt élelmiszereknek nem szabad a hátsó hűtőfállal érintkezni.
- A készülékbe való pakolás előtt az ételeket hagyni kell kihűlni.
- A friss és érzékeny élelmiszereket a készülék leghidegebb részén tárolja.
- Kerülje a hosszantartó és gyakori ajtónyitogatásokat.
- A hőfokszabályzó gombot olyan pozícióba állítsa, hogy biztosítva legyen a legalacsonyabb tárolás hőfok. A folyamatos működésnél vigyázzon azonban arra, hogy elkerülhető legyen az élelmiszerek megfagyása. A belső hőmérséklet méréséhez tegyen be az egyik tároló rekeszbe egy vízzel megtöltött poharat és állítson bele egy hőmérőt. Néhány óra elteltével ellenőrizheti a normáltérben kialakult hőmérsékletet.
- A citrom és narancslevekben lévő szerves oldat, valamint a vajokban lévő savak közvetlen érintkezése a készülék műanyag részzeivel, vagy a szigeteléssel, idő előtti károsodást és előregedést idézhet elő.
- A hűtőtérben érezhető kellemetlen szag a készülék nem megfelelő tisztaságát jelenti, vagy

megromlott ételre utal. A kellemetlen szagokat úgy távolíthatja el a legegyszerűbben, ha a készülék tisztításánál néhány csepp ecetet tesz a vízbe és ezzel mossa tisztára a belső részeket.

- Ha Ön több napra elutazik, akkor minden könnyen romlandó élelmiszert pakoljon ki a normáltérből.

### Az élelmiszerek tárolási ideje a normáltérben

Élelmiszer	Tárolási idő (napokban)													
	1	2	3	4	5	6	7	8	9	10	11	12	13	14
Vaj	+	+	+	+	+	+	+	=	=	=	=	=		
Tojás	+	+	+	+	+	+	+	+	+	+	=	=	=	=
Hús: nyers, egyben	+	+	=											
nyers, vagdalt	+	=												
füstölt	+	+	+	+	+	+	+	+	+	+	=	=	=	=
Hal	+	=												
Marinaden	+	+	+	+	+	+	+	+	+	+	+	=	=	=
Gyökeres zöldségek	+	+	+	+	+	+	+	+	=	=	=	=	=	=
Sajtok	+	+	+	+	=	=	=	=	=	=	=	=	=	=
Édességek	+	+	=	=	=	=								
Gyümölcsök	+	+	=	=	=	=	=	=	=	=				
Készételek	+	+	=	=										

Jelmagyarázat: + ajánlott tárolási idő, = lehetséges tárolási idő

### Friss élelmiszerek lefagyasztása

- A fagyasztóban csak olyan élelmiszereket fagyasszon le, amelyek erre alkalmasak és jól tűrik az alacsony hőmérsékletet. Az élelmiszereknek frissnek és első osztályú minőségűnek kell lenni.
- Válassza ki az élelmiszer számára a legmegfelelőbb csomagoló anyagot, majd jól csomagolja be.
  - légmentesen záró és a folyadékot nem áteresztő csomagoló anyagot válasszon, ami jól megőrzi az ételek minőségét és vitamintartalmát,
  - a fóliák és tasakok puhák és simulékonyak legyenek, hogy jól megtartsák a tartalmukat.
- A becsomagolt ételcsoomagokra írja fel a tartalmát, tömegét és a lefagyasztás dátumát.
- **A legfontosabb szabály, hogy az árukat a lehető leggyorsabban fagyassza le.** Ezért azt ajánljuk, hogy mindig kisebb csomagokra osztva végezze az ételek lefagyasztását.
- A 24 órán belül egyszerre lefagyasztható friss élelmiszerek mennyiségét az adattábla és a minőségtanúsítás tartalmazza. Amennyiben a megengedettnél nagyobb mennyiségét akar lefagyasztani, a minőség romlik és rontja a már bentlévő áru minőségét is.

#### Fagyasztási előírások

- A friss élelmiszer lefagyasztása előtt 24 órával állítsa a hőfokszabályzó gombot a **3-5** állásba. Ezután pakolja be az élelmiszereket a fagyasztórácsra, majd 24 óra múlva állítsa be a hőfokszabályzóval a megkívánt hűtési fokozatot (vegye figyelembe a "Hőfokbeállítás" c.

fejezetben leírtakat is). Ezután helyezze át a lefagyasztott ételcsoomagokat a fagyasztó fenékrészére.

- Ha további lefagyasztást akar végezni, akkor ismételje meg a fenti lépéseket. Ügyeljen arra, hogy a friss élelmiszerek ne érintkezzenek közvetlenül a lefagyott árukkal.
- Kisebb mennyiségű (1 kg-ig) élelmiszer lefagyasztásához nem szükséges a hőfokszabályzó gomb átállítása (vegye figyelembe a "Hőfokbeállítás" c. fejezetben leírtakat is).

### Lefagyasztott áruk tárolása

A lefagyasztott élelmiszereket a fagyasztórácscon, vagy a fagyasztórekesz fenékrészén tárolhatja.

#### Mélyhűtött élelmiszerek - mirelite áruk

A mirelite áruk csomagolásán a lefagyasztott élelmiszer eltarthatósági ideje és a tárolási hőmérséklet is megtalálható. Ezeknek az áruknak a tárolásánál mindig tartsa be a gyártó által megadott előírásokat.

Csak hibátlanul csomagolt, dátummal ellátott és megfelelő körülmények között (legalább -18°C-on) tárolt mirelite árut helyezzen be a fagyasztószekrénybe. Ne vásároljon meg olyan mirelite árut, amelyet dérréteg borít be, mert annak egy része már felolvadhatott.

A hazaszállításkor óvja meg az árukat a megolvadáستól, mert a hőmérséklet emelkedése lerövidíti az eltarthatósági időt és lerontja az élelmiszer minőségét is.

## A lefagyasztott áruk hozzávetőleges eltarthatósági ideje

Élelmiszer	Eltarthatósági idő (hónapokban)											
	1	2	3	4	5	6	7	8	9	10	11	12
Zöldség								+	+	+		
Gyümölcs										+	+	+
Kenyér, sütemény			+									
Tej			+									
Készétel			+									
Hús: marhahús										+	+	+
borjúhús								+	+	+		
sertéshús				+	+	+						
szárnyasok								+	+	+		
vadhús						+	+	+				
darált hús				+								
Füstölt kolbász	+											
Hal: sovány			+									
zsíros	+											
Belsőség		+										

### A lefagyasztott élelmiszerek felolvasztása

A részben, vagy teljesen felolvadt élelmiszereket azonnal fel kell használni. A hideg az élelmiszereket tartósítja, azonban a mikroorganizmusokat nem semmisíti meg. A felolvasztás után ezek azonnal reaktivizálódnak és gyorsan megromlasztják az élelmiszereket. A részleges megolvadás elsősorban a zöldségfélék, a gyümölcsök és a készételek tápértékét csökkenti.

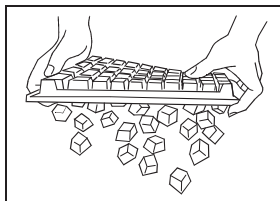
A jégkockák elkészítési ideje a környezeti hőmérséklettől, a hőfokszabályzó állásától és az ajtónyitogatások számától függ. A hűtőszekrény (hűtőlap nagyságtól) típusától függően a jégkészítéshez 2-6 órára van szükség. A kisebb készülékek esetében ezért ajánlatos a jégkockákat előre elkészíteni és egy zárt dobozban tárolni. A jégkockákat úgy veheti ki a legkönnyebben, hogy a tálkát kissé meghajlítja és rövid ideig folyó hideg víz alá tartja.

### Jégkocka készítés

(csak bizonyos modelleknél)

Ha jégkockákat szeretne készíteni, akkor azt ajánljuk, hogy állítsa a hőfokszabályzót közepes állásba.

Töltse meg két harmad részig hideg vízzel (vagy más lefagyasztható alkalmas folyadékkal) a jégtálkát és tegye be a jégkocka tartóba (vagy a hűtőlapra).

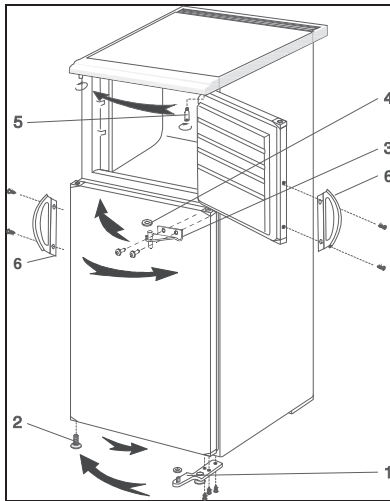


## Az ajtó nyitásiirányának cseréje

Szükség szerint az ajtó nyitásiirányát megcserélhető. Az ehhez szükséges szerelő furatok a készülék keretén, az ellentétes oldalon találhatóak.

- Csavarozza le az alsó zsanért a lábbal és vegye le az alsó alátétet, majd akassza le az alsó ajtót.
- Csavarozza ki a másik lábat és csavarja vissza a másik oldalon a kiserelt zsanér helyére.
- Csavarozza le a középső zsanért az alátéttel együtt, majd akassza le a felső ajtót.
- Az óra járásával ellentétes irányba forgatva csavarja ki a felső zsanér csapot. Szerelje be az ellentétes oldalon és húzza meg.
- Akassza be a felső ajtót a felső zsanér csapra.
- Fordítsa el 180°-kal a középső zsanért és szerelje fel szilárdan a másik oldalon.

- Akassza be az alsó ajtót a középső zsanérra, dugja be a csapot a furatos sarokdarabba az alátéttel együtt és húzza meg.
- Az ajtó fogantyút csavarozza le és szerelje át a másik oldalra Ha a rögzítő csavarok helye be van dugaszolva, akkor ezeket előbb el kell távolítani.
- Zárja le az üresen maradt furatokat a műanyag dugókkal az ellenkező oldalon. Ezután ellenőrizze a mágneszáras ajtó tömítések működését és tökéletes záródását (a tömítésnek nem szabad bepréleselődnie és mindenütt jól kell tömíteni).



- 1 Alsó zsanér a lábbal
- 2 Láb
- 3 Középső zsanér
- 4 Alátét
- 5 Csap
- 6 Ajtó fogantyú

## Ápolás és tisztítás

### A normáltér automatikus leolvasztása

A normálteret nem kell leolvasztani, mivel a működés során képződő dér- és jég réteg a hátfalon automatikusan leolvad. A hátfalon képződő jég réteg a kompresszor nyugalmi helyzetében megolvad, majd hátul kicsöpög a kifolyó nyíláson és a meleg kompresszorra folyva elpárolog.

### A fagyasztótér kézi leolvasztása

Ha a fagyasztórészben a képződő dér- és jég réteg eléri a kb. 3-5 mm-es vastagságot, akkor a készüléket le kell olvasztani.

- Néhány órával a leolvasztás megkezdése előtt állítsa a hőfokszabályzó gombot a **7** jelzéshez, hogy a bentlévő élelmiszerek jól áthűljenek. Forgassa ezután a hőfokszabályzó gombot a **STOP (0)** jelzéshez és húzza ki a csatlakozó dugaszt a fali konnektorból. Pakolja ki a fagyasztóból a lefagyasztott élelmiszereket. Gondoskodjon arról, hogy ezek ne olvadhassanak meg.
- Hagyja addig nyitva az ajtót, hogy a hátfalra lerakódott dér- és jég réteg leolvadjon a hátfalról. A készülékhez mellékelt jégkaparóval óvatosan távolítsa el a jéglerakódásokat. Ügyeljen azonban arra, hogy a készülék belső felületeit ne sértsse meg. Egy törleröngy segítségével távolítsa el a leolvadt dér- és jégdarabokat a fagyasztótérből.
- A leolvasztáshoz ne használjon semmiféle jégoldószert, mivel ezek károsíthatják a készülék műanyagból készült részeit, ugyanakkor az egészségre veszélyes anyagokat is tartalmaznak.

### A készülék tisztítása

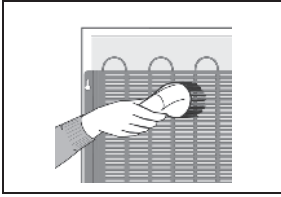
**A készülék tisztításának megkezdése előtt húzza ki az elektromos csatlakozó dugaszt a fali konnektorból.**

A tisztításhoz nem szabad használni durva, vagy agresszív hatású tisztítószereket, mert ezek károsíthatják a belső felületeket.

A tisztításkor ügyeljen arra, hogy eltávolítja az összes tisztítószert.

- A készülék külső részeit csak vízzel és folyékony mosogatószerrel tisztítsa.
- A lakkozott felületeket puha ruhával tisztítsa és alkoholos tisztítószerekkel (pl. ablaktisztító szer). Használhat alkoholt is (etanolt vagy izopropilalkoholt).
- A műanyag és lakkozott részek tisztítására az abrazív vagy speciális agresszív tisztítószerek, mint pld. a tisztítószert rozsdamentes fémnek stb., használata nem alkalmas.
- Vegye ki a készülékből a belső tartozékokat és azokat is vízzel és folyékony mosogatószerrel tisztogassa meg. A műanyagból készült tartozékokat nem szabad mosogatógépből tisztítani.
- A készülék belső felületeit langyos, ecetes vízzel tisztítsa ki.
- A kondenzátorra (hátsó fekete rács) lerakódott port és szennyeződést legegyszerűbben a porszívó műanyag keféjével tisztíthatja meg.

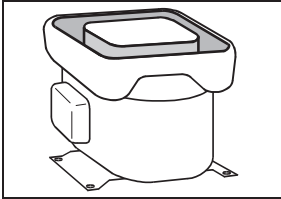




## A készülék üzemem kívül helyezése

Ha a készüléket hosszabb ideig nem kívánja használni (pl. szabadságra utazik), akkor állítsa a hőfokszabályzót a **STOP (0)** jelhez. Válassza le a készüléket a hálózatról, ürítse ki, olvassza le és tisztítsa ki. A kellemetlen szagosodás elkerülése érdekében kissé hagyja nyitva az ajtókat.

- Tisztítsa meg az edényt a hűtőszekrény kompresszorja felett is (ne távolítsa el).



A tisztítás után törölje szárazra a készüléket, hagyja jól kiszáradni, majd csatlakoztassa ismét a hálózatra és kapcsolja be. Néhány óra elteltével pakolja vissza az élelmiszereket.

## ? Az esetleges működési zavarok elhárítása

A készülék működése során kisebb - nagyobb üzemzavarok jelentkezhetnek. A következőkben megadunk néhány hibalehetőséget, amelyet saját maga is könnyen elháríthat.

### A hálózati csatlakoztatás után nem üzemel a készülék

- Ellenőrizze, hogy a helyiségben rendben van-e az elektromos hálózat és nézze meg, hogy be van-e kapcsolva a készülék (hőfokszabályzó gomb állás).

### A hűtőrendszer már hosszabb ideje folyamatosan üzemel

- Túl gyakori volt az ajtónyitogatás, vagy kissé nyitva maradt az ajtó.
- Az ajtó nem zár megfelelően (pl. idegen tárgy szorult a zárófelületek közé, vagy a tömítés sérült).
- Egyszerre túl nagy mennyiségű friss élelmiszert pakolt be a készülékbe.
- A kompresszor nem megfelelő hűtése miatt ellenőrizze a készülék háta mögött a megfelelő szellőztetést és tisztítsa meg a kondenzátort (hátsó fekete rács).

### Jégképződés a normáltér belsejében

Addig, amíg az olvadákvíz kifolyik a hűtőből és a kompresszor feletti tálkába csöpög, ez normális automatikus leolvasztást jelent a készülék számára.

Abban az esetben, ha a normáltér hátfalán túlságosan erős a dér-, illetve jégréteg (3-5 mm), akkor a kézzel kell a leolvasztást elvégezni.

Forgassa ehhez a hőfokszabályzót a **STOP (0)** jelzéshez és hagyja nyitva az ajtót. Tilos elektromos hőszigetelő készüléket (pl. hajszárítót) használni a leolvasztás meggyorsítására. Nem szabad semmiféle kemény, hegyes tárgyat használni a jégréteg eltávolításához.

A leolvasztás és tisztítás után hagyja jól kiszáradni a készüléket, majd a hőfokszabályzót forgassa a megkívánt állásba és zárja be az ajtót.

A túlságosan erős dér- és jégképződést az alábbiak okozhatják:

- a normáltér rossz ajtó tömítése, vagy megsérülése,
- a túl gyakori, illetve hosszú ideig tartó ajtónyitogatás,
- meleg, vagy forró étel behelyezése,
- az ételek, vagy a tároló dobozok szorosan a hátfalal érintkeznek.

### Víz folyik ki a normáltérből

Ez abban az esetben fordulhat elő, ha az olvadákvízvezető nyílás eltömődött, vagy ha az olvadákvíz túlcserog az elvezető csatornán.

- Tisztítsa meg az eltömődött nyílást, pl. egy műanyag szívószállal.
- A vastagabb dér- és jégréteget olvassza le (lásd a "Jégképződés a hűtőszekrény belsejében" c. szakaszban leírtakat).

### A fagyasztótéri ajtó nehezen nyitható

Ha az éppen visszazárt fagyasztó ajtót ismét ki akarja nyitni, akkor előfordulhat, hogy az ajtó csak nehezen, vagy egyáltalán nem lesz nyitható. Az ajtó kinyitásakor ugyanis egy kis mennyiségű hideg levegő távozik a hűtőtérből és meleg levegő áramlik a helyére. Ez a folyamat túlnyomást okoz a készülék belsejében és ez nehezíti meg az ajtó kinyitását. Néhány perc (1-3) múlva a belső nyomás kiegyenlítődik és az ajtó ismét könnyedén nyitható lesz.

### Zajok

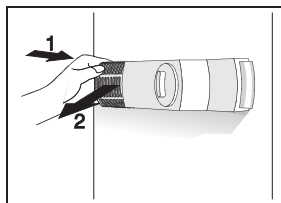
A hűtő - fagyasztószelekrény hűtőfolyadékát a hűtőkompresszor keringteti, ami jellegzetes zajképződéssel jár együtt. A működési zaj erőssége elsősorban a készülék elhelyezésétől, használatától és a korától függ.

- **A kompresszor működése közben** folyadékáramlási hangok hallhatók, amelyek nyugalmi helyzetben is kisebb zörejekeket okoznak. Ez teljesen normális jelenség és nincs befolyással a készülék élettartamára.
- **A készülék üzembe helyezése után** a kompresszor és hűtőfolyadék áramlás zajosabb lehet. Ez még nem jelent meghibásodást és nincs befolyással a készülék élettartamára. Ezeknek a zajoknak az erőssége a készülék használata során lassanként lecsökken.
- Az üzemelés közben **szokatlan és erősebb zajok** is felléphetnek, amelyeket a legtöbbször a helytelenül és rosszul beállított készülék okoz:
  - A készüléknek mindig vízszintesen és stabilan kell a talajon állni.

- A készülék nem érintkezhet a környező bútorokkal és a fallal.
- Ellenőrizze a készülék belső részeiben a tároló polcok helyzetét és vizsgálja meg, hogy a szokatlan zajokat nem az összeverődő dobozok, vagy tubusok, stb. okozzák-e.

### A belső világítás izzójának cseréje

Az izzó cseréje előtt feltétlenül ki kell húzni a csatlakozó dugót a fali konnektorból. Nyomja meg az ábrán látható nyíl irányába (1) az izzót borító fedelet, hogy kipattanjon a helyzetéből. Vegye le a fedelet a nyíl irányába (2) és cseréje ki az izzót. Az izzó típusa = E14. max. 15 W lehet. Kérjük, hogy a kiégett izzót ne tegye a szokásos háztartási szemét közé. **Az izzó cseréje nem tartozik a garancia hatálya alá.** A készülékben használatos izzók speciálisak, kizárólag háztartási készülékekben való használatra készülnek. Ezek az izzók nem alkalmasak helyiségek megvilágítására a háztartásban.



A GYÁRTÓ A MŰKÖDÉST NEM BEFOLYÁSOLÓ VÁLTOZTATÁS JOGÁT FENNTARTJA.

A készülék használati utasítása megtalálható honlapunkon is: [www.gorenje.com](http://www.gorenje.com) / <  
<http://www.gorenje.com/>>