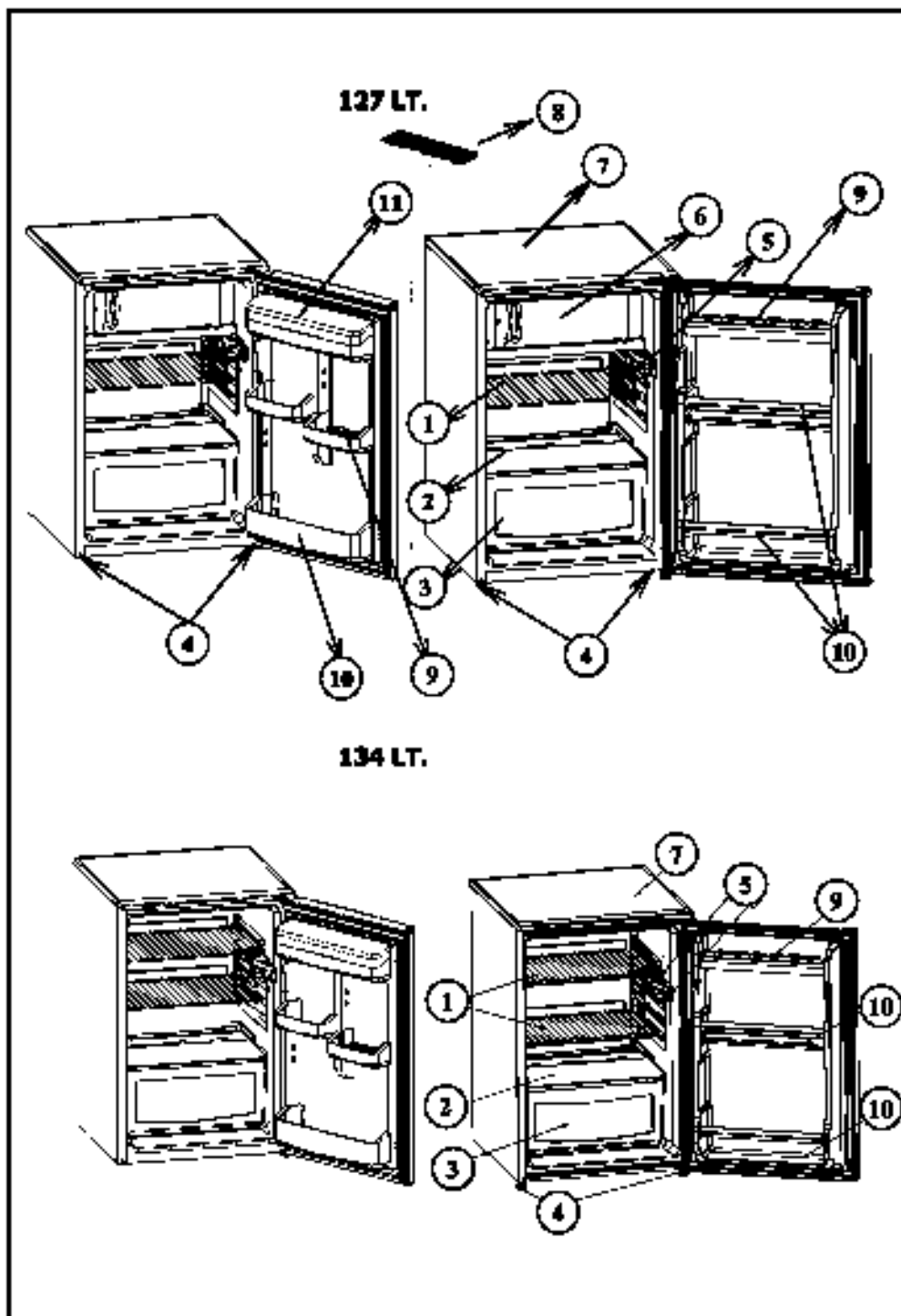
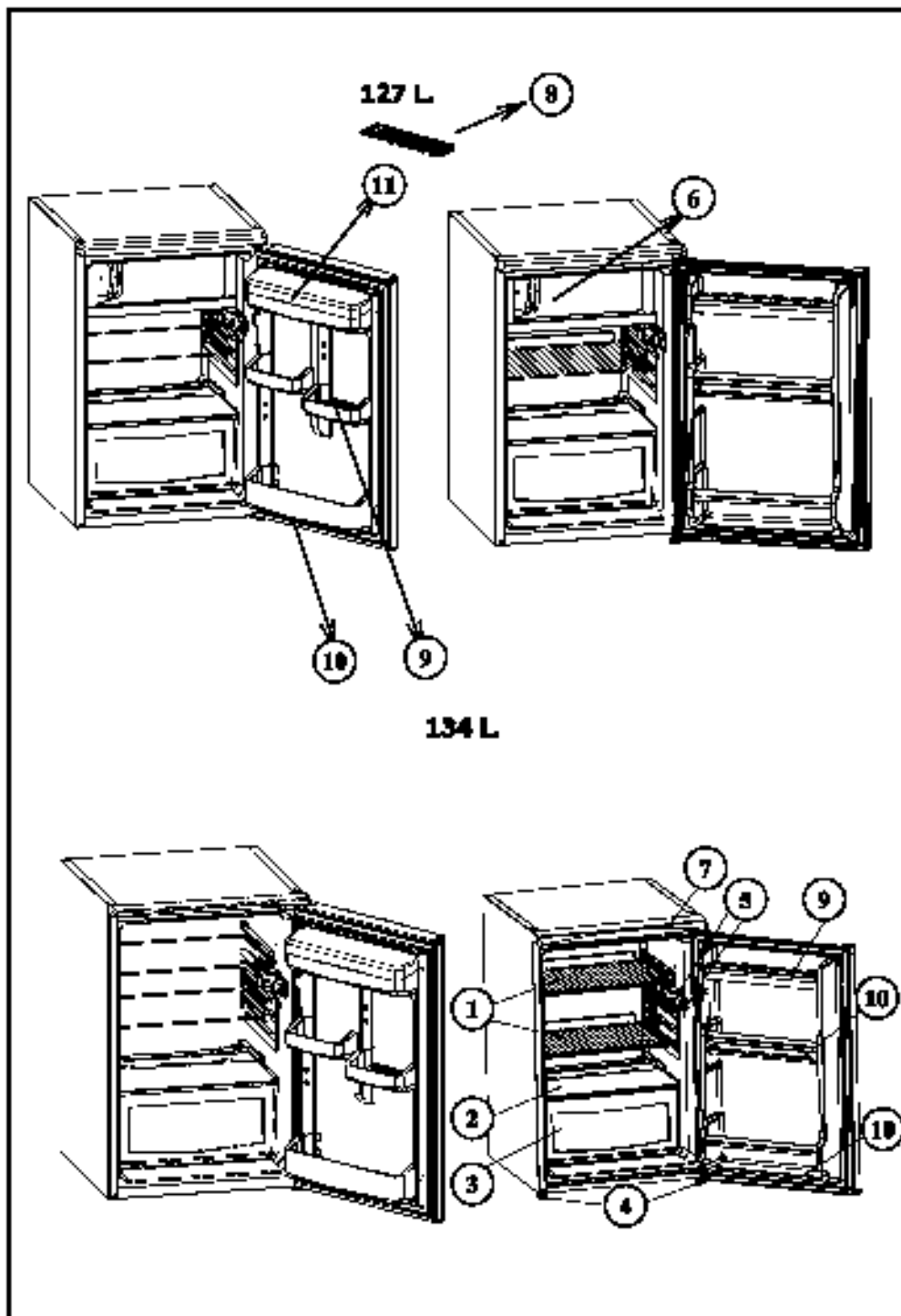


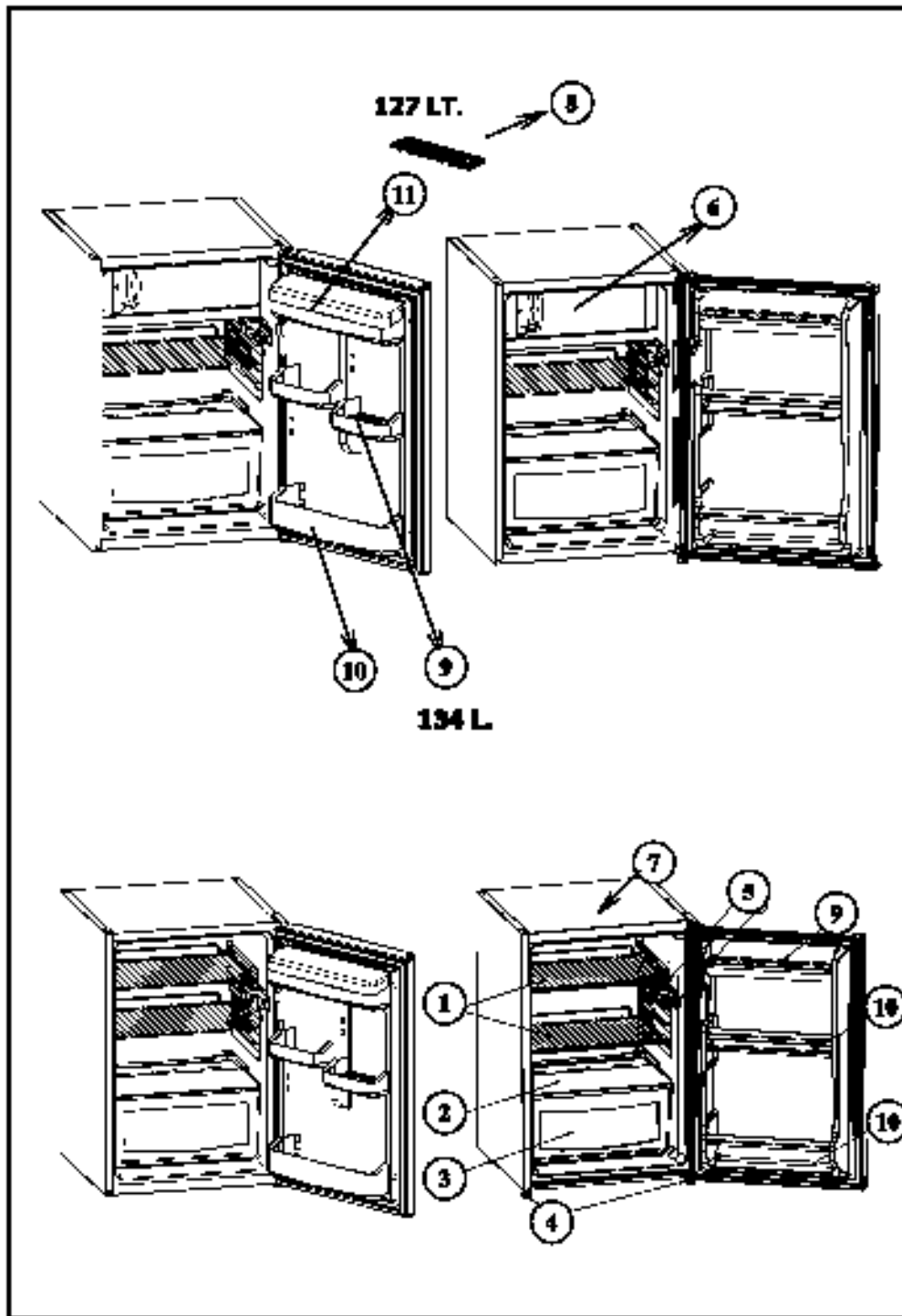
gorenje

HASZNÁLATI UTASÍTÁS

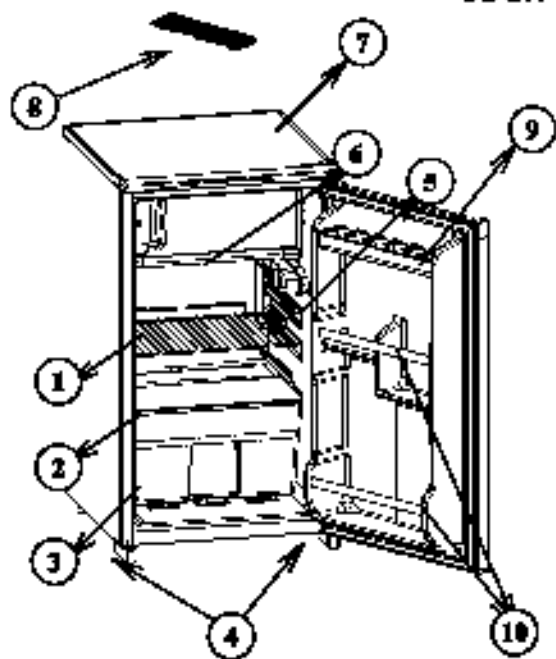
NÁVOD NA OBSLUHU A POUŽITIE



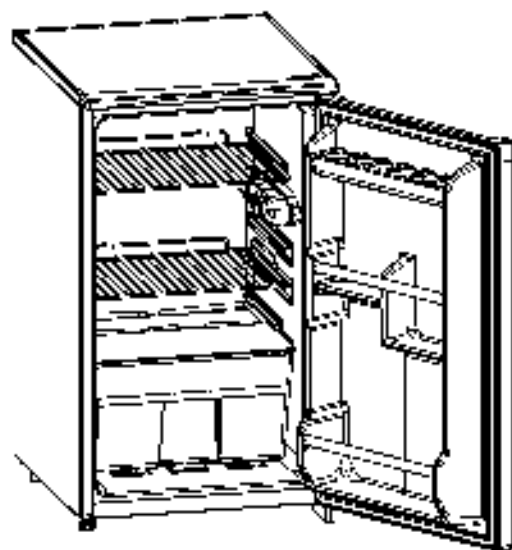




91 LT.



100 L



TARTALOMJEGYZÉK

1. RÉSZ: ÜZEMBEHELYEZÉS ELŐTTI TUDNIVALÓK	6
• Biztonsági útmutató	6
• Általános tanácsok	6
• Üzembehelyezés, a készülék beállítása	7
• Mielőtt bekapcsolja a gépet	7
2. RÉSZ: A KÉSZÜLÉK FUNKCIÓI ÉS BEÁLLÍTÁSI LEHETŐSÉGEI	8
• Termosztát beállítása	8
• Jégkocka készítése	9
3. RÉSZ: TISZTÍTÁS ÉS KARBANTARTÁS	10
• Leolvasztás	10
• Belső világítás, izzó cseréje	12
4. RÉSZ: SZÁLLÍTÁS, A KÉSZÜLÉK MOZGATÁSA	12
• Az ajtó nyílásirányának megváltoztatása	12
• A készülék mozgatása	12
5. RÉSZ: HIBAKERESÉSI ÚTMUTATÓ	13
6. RÉSZ: A KÉSZÜLÉK RÉSZEI ÉS A REKESZEK	14

1. RÉSZ ÜZEMBEHELYEZÉS ELŐTTI TUDNIVALÓK

Biztonsági Útmutató

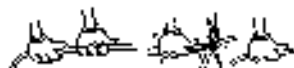
- A modell, amiről R600a (a hűtőfolyadék izobután), földgázt tartalmaz, nagyon környezetbarát de gyúlékony is. Mikor szállítja vagy a készüléket beállítja, meg kell győződnie, hogy egyik hűtőkör alkotóelem sem sérült meg. Sérülés esetén kerülje a nyílt láng vagy szikrát képező dolgok használatát és néhány percre szellőztesse ki a helyiséget, ahol a készüléket elhelyezte.
- Ne használjon mechanikus vagy egyéb mesterséges eszközöket a lehasznált folyamatának meggyorsítására.
- Ne használjon elektromos készülékeket a készülék ételtároló részlegében.
- Amennyiben az a készülék egy zárral felszerelt régi hűtőszekrény helyére kerül, a régi készülékről távolítsa el a zárat a tárolás előtt, nehogy a gyerekek játék közben bezárják megukat.
- Régi hűtő és fagyasztószekrények szigetelő és hűtőgázokat tartalmaznak, amik megfelelően feldolgozandók. Felkérve az Ön helyi kompetens hulladék feldolgozó szervezetére bízva a lehasznált készülék elintézését és amennyiben kérdése van, lépjen kapcsolatba a helyi meghatalmazottal vagy a kereskedőjével. Kérjük, győződjön meg róla, hogy a hűtőszekrényre munkacsovre előzetesen nem sérült meg, mielőtt az illetékes hulladék feldolgozó szerviz elszállítja.

FONTOS MEGJEGYZÉS:

- Kérjük, olvassa el ezt az utasítást, mielőtt beállítja és bekapcsolja a készüléket. A gyártó nem vállal semmilyen felelősséget az utasításban leírtakból eltérő beállításból és üzemeltetésből eredő károkat.

Általános Tanácsok És Óvintézkedések :

- Ne használjon olyan áramátalakítót illetve hosszabbító vezetékét, mely túlmelegedést vagy tüzet okozhat.
- A készüléket ne csatlakoztassa régi hálózathoz aljzatba.
- Vigyéljen arra, hogy ne törjön, vagy ne csavarodjon meg az elektromos kábel.



- Vigyéljen arra, hogy gyermeke soha ne játsszon a készülékkel, ne álljon annak polcaira, ne függesszékjen annak aljzátján.

- Ne használjon éles fém tárgyat a lerakódott jég réteg eltávolításához, mivel ez kárt tehet a cirkulációban, illetve megrongálhatja a készüléket.

- Ne csatlakoztassa az elektromos vezetékét vízes kézzel a hálózathoz.

- Ne helyezzen Szén-dioxid tartalmú dobozos ill. üveges folyadékot a mélyhűtő részbe mivel az hűtés közben felrobbanhat.

- Magas alkoholszázalék tartalmú üvegeket mindig jól lezártan függő helyzetben tárolja.

- Ne érintse a hűtő felületét, főleg vízes kézzel, mert az égési sérüléseket okozhat.

- Ne fogyasszon jéget közvetlenül a mélyhűtőből kivétel után.



Üzembehelyezés, A Készülék Beállítása

* A készüléket 220-240V 50 Hz-es váltakozófeszültségről üzemeltetheti. Mielőtt a hálózatra csatlakoztatja a készüléket, győződjön meg róla, hogy a készülék névleírásán feltüntetett feszültség megfelel az otthonában lévő elektromos hálózat feszültségének.

* Ha üzembehelyezéskor problémák merülnek fel, kérjük hívja fel a szervizőget.

* Mielőtt csatlakoztatná a készüléket a hálózati áramkörre, olvassa le a feszültséget a műszaki etikejtől, és győződjön meg arról, hogy megegyezik-e az Ön lakásában használt hálózati feszültséggel.

* Illesse a csatlakozó dugót földelt hálózati aljzatba. Ha a hálózati aljzat nem földelt, hívjon elektromos szakembert.

* A csatlakozónak, a készülék pozícióba helyezése után is hozzáférhetőnek kell lennie.

* A törvény előírja a készülék földelését, ennek elmulasztása esetén a kizárólagos felelősséget a gyártó nem vállal felelősséget.

* Ne tegye ki a készüléket közvetlen napsütésnek.

* Ne használja a készüléket kültérben, illetve ne tegye ki környezet hatásoknak. (eső)

* Helyezze a készüléket jól szellőző helyre, 50 cm távolságra bármilyen tűzhelytől, kályhától vagy fűtéstől, min. 5 cm távolságra elektromos fűtéstől.

* Hagyjon egy min. 15 cm szabad teret a készülék fölött.

* Ne helyezzen túl nehéz és sok tárgyat a készülék tetejére.

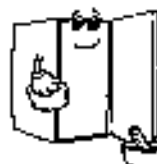
* Ha ezt a készüléket másik hűtőszekrény vagy fagyasztó mellé kívánja tenni, hagyjon min. 2 cm távolságot a két készülék között.

* Ne tegyen a készülék tetejére forró edényt vagy edényt, mert az a készülék sérülését eredményezheti.

* Alkalmazza a műanyag távtartót a hűtőszekrény hátuljánál lévő kondenzátornál, hogy a jó teljesítmény érdekében megakadályozza a talpak dőlését.

* A készüléknek szilárdan és vízszintesen kell állnia a padlón. Használja a készülék állítható lábait a padló szintkülönbségei kiegyenlítéséhez.

* A készülék külseje és a benne lévő tartozékok szappanos vízzel tisztíthatók; a készülék belseje pedig langyos vízben feloldott szódaalkaliborjónival. Száradás után, helyezze vissza a tartozékokat.



Mielőtt Bekapcsolja A Készüléket

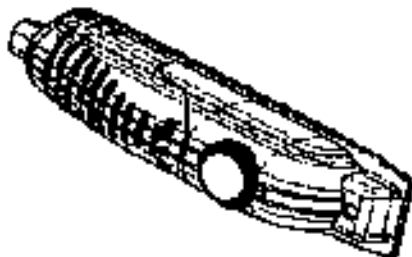
* A készülék ismételt hálózatra csatlakoztatása előtt várjon 3 órát, hogy biztosítsa a megfelelő teljesítményt.

* Mikor először bekapcsolja a készüléket, előfordulhat, hogy egy szagot fog érezni, ami hamarosan eltűnik, mikor a készülék hűteni kezd.



2. RÉSZ: A KÉSZÜLÉK FUNKCIÓI ÉS BEÁLLÍTÁSI

Termosztát Beállítása



* A termostát automatikusan szabályozza a belső hőmérsékletet a hűtő és a mélyhűtő részben egyaránt. A forgatható gomb minimumtól maximumig(1-5) való állításával egyre hidegebb hőmérséklet érhető el.

* A <<0>> pozíció a termostát lezárt állapotát mutatja, amikor nincs hűtés.

* A mélyhűtő részben rövid ideig tárolni kívánt élelmiszerekhez a szabályzó gombot minimum és közepes (medium 1-3) pozíció közé állíthatja.

* A mélyhűtő részben hosszabb ideig tárolni kívánt élelmiszerekhez a szabályzó gombot közepes és maximum pozíció közé állíthatja.(3-4)

* **Megjegyzés:** A külső hőmérséklet, a fűtőben behelyezett élelmiszer, a véletlen nyitva felejtett ajtó befolyásolhatja a hűtőszekrény hőmérsékletét. Ha szükséges állítson a hőmérséklet szabályzó gombon.

* *Az első bekapcsolás után a készüléknek 24 órai folyamatos üzemelésre van szüksége a megfelelő lehűlés eléréséig, mely után alkalmas a tökéletes működtetésre.*

* *Ez idő alatt lehetőleg ne nyitogassa gyakran a hűtőszekrény ajtaját, és addig ne tegyen túl sok élelmiszert bele.*

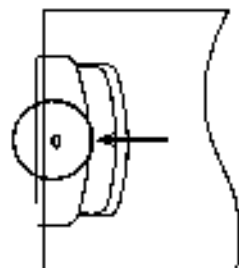
* *Áramszünet esetén ill. a hálózattól való kizártságot követően a kompresszor esetleges sérülése elkerülése végett minimum 5 percet várjon a készülék visszaszabályoztatásával.*

* **A 127L-ES HŰTŐSZEKRENYNÉL (4 csillagos jelölés):** A hűtőszekrény fagyasztórékesze -18 °C-ig képes hűteni.

* **A 127 ÉS 91L-ES HŰTŐSZEKRENYNÉL (2 csillagos jelölés):** A hűtőszekrény fagyasztórékesze -12 °C-ig képes hűteni.

* **A 134, 100 ÉS 91L-ES HŰTŐSZEKRENYNÉL (csillagjelölés nélkül):** A hűtőszekrénynek nincs fagyasztórékesze, de 4-6 °C-ig képes hűteni.

"Ajtó Nyitva" Kijelző; (a 91 és 127 l-es modelleknél)



- Az « Ajtó Nyitva » kijelző a fogantyún jelzi, hogy ha az ajtót nem megfelelően zárta be vagy még mindig nyitva van.
- Amennyiben a kijelző piros, az ajtó nyitva van.
- Amennyiben a kijelző fehér, az ajtó megfelelően be van zárva.
- Figyeljen rá, hogy a fagyasztórekesz ajtaja mindig zárva legyen. Ez megakadályozza az ételek kilavadását, a jég és a zúzmara lerakódását a hűtőrekesz belsejében és egy nem szükséges energiafogyasztás növekedését.

Jégkocka Készítés;

Jégkocka tartó tálca; (a 127 l-es modelnél)

- Töltsze fel vízzel a tálcát és helyezze a fagyasztórekeszbe.
- Miután a víz teljesen jéggé fagyott, a tálcát csevarásával kivethetik a jégkockák.



3. RÉSZ: TISZTÍTÁS ÉS KARBANTARTÁS

• Húzza ki a készüléket az elektromos hálózatról, mielőtt hozzálát a tisztításhoz.

• Ne tisztítsa a készüléket folyó vízzel.

• Rendszeresen tisztítsa a készülék belsejét, szódabikarbónás kézművel vízzel.

• A tartozékokat külön-külön tisztítsa meg szappanos vízzel, és ne tegye be a mosó- vagy mosogatógépbe!

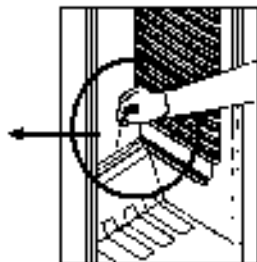
• A készülék felületi tisztításához soha ne használjon dörzsölő hatású szereket, mosószeret vagy szappant. A tisztítás után egy száraz, puha ruhával törölje szárazra. A tisztítás végzetével száraz kézzel csatlakoztassa vissza a készüléket a hálózatra.

• A készülék hátoldalán található hőcsereleit (radiátor) évente 2 alkalommal kefével tisztítsa meg, mellyel energiát takarít meg és növeli a készülék hatékonyságát.



Leolvasztás

Hűtőknél:



• A készülékek működése közben a hűtőrekesz automatikusan olvasztódik le, a leolvasztott víz elpárolog a párologtató tálcából.

• A párologtató tálcát és az ahhoz vezető nyílást rendszeresen tisztítani kell. Ezzel a leolvasztás során keletkezett víz összegyűlése elkerülhető.

• Akár egy fél pohár vízzel is tisztíthatja az elpárologtató tálcához vezető nyílást.

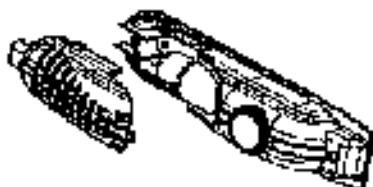
2 és 4 cellagos hűtőszekrény modelleknél;

A mélyhűtőben lerakódott jégreteg rendszeresen el kell távolítani. A mélyhűtő rész ugyanolyan módon tisztítandó, mint a hűtőszekrény. A fagyasztó leolvasztása ajánlatos legalább 2x egy évben.

Ehhez,

- Leolvasztás előtt MAX*5* nappal kapcsolja a készüléket a legnagyobb teljesítményre az élelmiszerek maximális megfagyásához.
- Leolvasztás előtt az élelmiszereket lehetőség szerint hűvös helyen, újságpapírral csomagolva tárolja. Az élelmiszerek elkerülhetően felmelegedése megrövidíti az eltarthatósági idejüket, így lehetőleg minél hamarabb fogyassza el őket.
- Kapcsolja ki a készüléket az elektromos aljzatról és húzza ki az elektromos kábelt.
- Hagyja nyitva az ajtót és a leolvasztást meggyorsítja érdekében helyezzen egy vagy több melegvizet tartalmazó edényt a fagyasztórekeszbe.
- Végül szárítsa ki a készüléket és a cseppgyűjtő tálcát, majd helyezze vissza a dugót és állítsa a termosztát gombot az 5-ös állásba.

Belső Világítás, Izzó Cseréje



Ha a műtőrekesz belső világítását cseréli ;

1. Húzza ki a készüléket a hálózatról
2. A lámpabúra két oldalán található kampót nyomja meg, ezáltal a lámpabúra levehető.
3. Cserélje ki az égőt. (max: 15W)
4. Helyezze vissza a műanyag burát, majd 5 perc múlva csatlakoztassa vissza a készüléket a hálózatra.

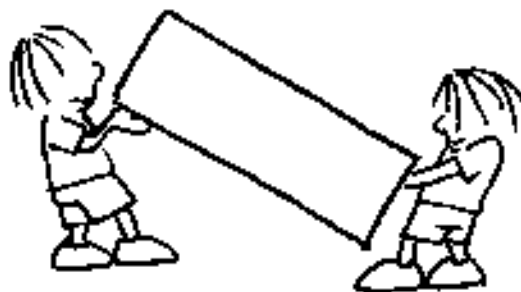
4. RÉSZ SZÁLLÍTÁS, A KÉSZÜLÉK MOZGATÁSA

Az Ajtó Nyílásiirányának Megváltoztatása

Abban az esetben, ha Önnek ezen a készüléken ellentétes irányú ajtónyitásra lenne szüksége, forduljon a helyi szervízhez.

Szállítás, A Készülék Áthelyezése

- Az eredeti csomagolóanyagot (Doboz, habszivacs) a környezetvédelmi előírásoknak megfelelően semmisítse meg.
- Szállításnál a készüléket egy erős kötéllal megfelelően rögzíteni kell. A készüléket minden esetben a dobozon található előírásoknak megfelelően szállítsa.
- Mielőtt szállítaná vagy áthelyezné a készüléket más helyre, az összes mozgatható tartozékot vegye ki belőle, hogy elkerülje azok lehetséges sérüléseit.



5. RÉSZ

HIBAKERESÉSI ÚTMÚTATÓ

A készülék hibás működése a rossz beállításból vagy felhasználásból is eredhet, hogy elkerülje a szaraló felesleges kárhívását és az ebből származó káradások az alábbiakat ellenőrizze .

Ha a készülék nem működik, Ellenőrizze ;

- Nincs-e áramszünet
- A lakásban a kismegszakító Nincs-e lekapcsolva.
- A termosztát nincs-e « 0 » állásban.
- Az ajtózat nem megfelelő. Ennek ellenőrzésére csatlakoztasson egy másik készüléket, amiről tudja, hogy működik ugyanabban az ajtózatban.

A hőmérséklet nem elég alacsony, Ellenőrizze ;

- Nem rakott-e túl sok élelmiszert a készülékbe.
- Az ajtók tökéletesen záródnak.
- Tiszta-e a hátdoldalon lévő külső hőcserélő
- Elég helyet hagyott a készülék hátuljánál és az oldalainál.

A készülék nagyon zajos

A hűtőgáz cirkulációja kisebbfajta zajt okozhat hűtés közben, még akkor is, ha a kompresszor nem működik. Ez normális. Ha ez a zaj túlságosan eléri a megszakítottól, ellenőrizze a következőket;

- A készülék vízszintbe van-e állítva.
- Nem érintkezik-e valami a készülék hátdalával.
- A készüléken elhelyezett tárgyak rezonálnak.

Ha víz van a készülék alsó részében, Ellenőrizze ;

A csepptűző tálcá nyitása elkülgült. (A nyitás biztonságához használja a lefohódugót.)

Javaslatok

• Annak érdekében, hogy növelje a helyet és javítsa a megjelenést, a « hűtő szekció » a hűtőszekció hátsó falára lett helyezve. Mikor a készülék működik, ezt a falat dér vagy vízcsappék borítják, megfigyeljen az időnek, hogy a kompresszor üzemel a vagy sem. Ne aggódjon ez normális jelenség. A készüléket csak akkor kell leolvasztani, ha a falon több centiméteres réteg található.

• Amennyiben a készüléket hosszabb ideig nem használja (például nyári vakáció alatt), húzza ki a készüléket az elektromos hálózatról vagy állítsa a termosztát gombját „0” állásba, olvassa le és tisztítsa ki a készüléket. Hagyja nyitva az ajtót, hogy megakadályozza a penész és e kellemetlen szagok kialakulását

6. RÉSZ A KÉSZÜLÉK RÉSZEI ÉS A REKESZEK

- 1) HŰTŐPOLC (***)
- 2) ZÖLDÉSGTARTÓ FIÓK FEDELE (BIZTONSÁGI ÜVEG **)
- 3) ZÖLDÉSGTARTÓ FIÓK
- 4) ÁLLÍTHATÓ LÁB
- 5) TERMOSZTÁT DOBOZA
- 6) MÉLYHŰTŐREKESZ (*)
- 7) FELSŐ LAP (1 & 4. OLDAL)
ELSŐ PANEL (2. OLDAL)
FELSŐ FÉMBORÍTÓ (2. OLDAL)
- 8) JÉGKOCKA TARTÓ TÁLCA (*)
- 9) TOJÁSTARTÓ POLC
- 10) ÜVEGTARTÓ POLC
- 11) FELSŐ POLC (FEDŐ OPCIONÁLIS) (**)

(*) CSAK A 140 L-ES HŰTŐSZEKRENY MODELLNÉL

(**) CSAK NÉHÁNY MODELLNÉL

(***) OPCIONÁLIS ÜVEGPOLC (CSAK NÉHÁNY MODELLNÉL)

MŰSZAKI ADATOK:

OBSAH

Časť 1.: SKÔR NEŽ POUŽIJETE SPOTREBIČ	16
• Bezpečnostné pokyny	16
• Odporúčania	16
• Inštalácia a zapnutie spotrebiča	17
• Skôr než zapnete spotrebič	17
Časť 2.: RÔZNE FUNKCIE A MOŽNOSTI	18
• Nastavenie termostatu	18
• Výroba ľadových kociek	19
Časť 3.: ČISTENIE A ÚDRŽBA	21
• Rozmrazovanie	21
• Výmena žiarovky	22
Časť 4.: PREPRAVA A ZMENA POLOHY	22
• Zmena smeru otvárania dverí	22
• Preprava a zmena polohy	22
Časť 5.: SKÔR NEŽ ZAVOLÁTE SERVIS	23
Časť 7.: INFORMAČNÝ LIST PRE CHLADNIČKY, MRAZNIČKY A KOMBINÁCIE	24

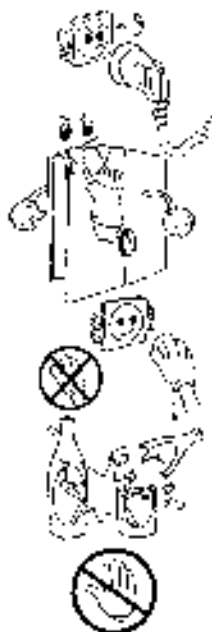
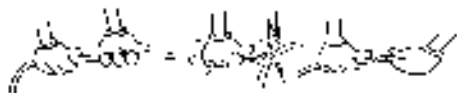
Časť 1 SKÔR NEŽ POUŽIJETE SPOTREBIČ

Bezpečnostné pokyny

- Model, ktorý obsahuje R131a (bezfreónové ekologické chladivo), je veľmi šetrný k životnému prostrediu. Pri preprave a inštalácii spotrebiča treba venovať pozornosť tomu, aby žiadny komponent chladiaceho okruhu nebol poškodený.
- Nepoužívajte mechanické zariadenia alebo iné umelé prostriedky na zrýchlenie rozmrazovacieho procesu.
- **DÔLEŽITÁ POZNÁMKA:**
- Správna funkcia chladničky je pri teplote okolia 16 až 132 st. Celzia. Pred inštaláciou a zapnutím spotrebiča si dôkladne prečítajte návod na obsluhu a použitie. Dovozca nenesie žiadnu zodpovednosť za nesprávnu inštaláciu a použitie, než je opísané v tomto návode.

Odporúčania

- Nepoužívajte rozvojky, predlžovacie káble, atď., ktoré by mohli spôsobiť prehriatie alebo spálenie.
- Nepoužívajte staré, zdeformované a inak poškodené káble.
- Káble neprekrúcajte a nechýbajte.



- Nedovoľte deťom hrať sa so spotrebičom.
- Na odstránenie ľadu z mraziaceho priestoru nepoužívajte ostré kovové predmety, ktorými možno poškodiť chladiaci okruh a tým spôsobiť neopraviteľné poškodenie výrobku. Používajte v prípade potreby škrabku z plastu.
- Nezapájajte chladničku do zdroja energie vlhkými rukami.
- Neumiestňujte obaly (sklenené fľaše alebo konzervy) s tekutinami do mrazičky. Mohlo by dôjsť k roztrhnutiu nádoby počas mrazenia.
- Fľaše, ktoré obsahujú vysoké percento alkoholu, musia byť v chladničke dobre uzatvorené a uložené vertikálne.
- Nechytajte chladené povrchy, hlavne s mokrymi rukami, pretože by ste sa mohli poraniť.
- Nejedzte ľad, ktorý bol práve odstránený z mrazičky.

Inštalácia a zapnutie spotrebiča

- Tento spotrebič je pripojený na 220-240V a 50 Hz.
- Pre správnu inštaláciu a zapnutie spotrebiča je možné kontaktovať servisného technika.
- Pred zapojením do zdroja energie preverte, či napätie na štítku súhlasí s napätím elektrického systému v budove.
- Pokiaľ zásuvka nezodpovedá zástrčke chladničky, vymeňte zástrčku za správnu (minimálne 10A).
- vsuňte zástrčku do zásuvky s účinným uzemnením. Pokiaľ zásuvka nemá uzemnenie, navrhujeme, aby ste požiadali o pomoc elektrikára.
- Dodovca nenesie žiadnu zodpovednosť za škody vzniknuté nesprávnym uzemnením.
- Spotrebič nevystavujte priamemu slnečnému žiareniu.
- Spotrebič nepoužívajte vonku a nevystavujte dažďu.
- Umiestňujte chladničku ďalej od zdroja tepla a do dobre vetraného priestoru. Chladnička by mala byť vzdialená minimálne 50 cm od radiátora, plynových sporákov alebo tepelných zdrojov a 5 cm od elektrických sporákov.
- V hornej časti nechajte voľný priestor minimálne 15 cm.
- Neumiestňujte na spotrebič ťažké predmety.
- Pokiaľ je spotrebič umiestnený vedľa inej chladničky
- alebo mrazničky, dodržujte minimálnu vzdialenosť
- 2 cm, aby ste zabránili kondenzácii pary.
- Nepoložte veľmi horúce potraviny na spotrebič.
- Môžete ho tým poškodiť.
- Ku kondenzátoru na zadnej strane chladničky
- pripevnite plastové distančné teliesko, aby sa chladnička
- neopierala o stenu a bol tak udržaný požadovaný výkon.
- Spotrebič musí sláť pevne a rovno na podlahe. Pre vycentrovanie spotrebiča použite dve predné vyrovnávacie nožičky.
- Vonkajšiu časť spotrebiča a jeho príslušenstvo vo vnútri možno čistiť roztokom vody s čistiacim prostriedkom, vnútornú časť výrobku roztokom vlažnej vody a jedlej sódy. Po vysušení vložte späť do vnútra všetky diely príslušenstva.

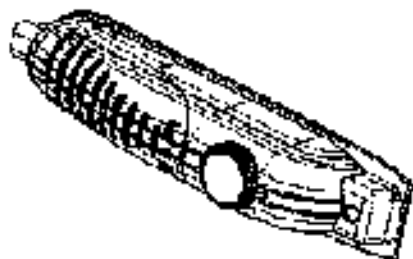


Skôr než zapnete spotrebič

- Pred zapojením nechajte spotrebič v klude minimálne 3 hodiny, aby sa dosiahol v prevádzke požadovaný výkon.
- Pri prvom zapnutí sa môže vyskytnúť u výrobku zápach. Ten však zmizne, len čo spotrebič začne chladiť.

Časť 2. RÔZNE FUNKCIE A MOŽNOSTI

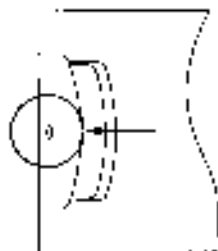
Nastavenie termostatu



Monoklimatické chladničky nemajú mraziace oddelenie, ale môžu chladit do 5°C.

- Termostat automaticky reguluje vnútornú teplotu chladiaceho oddelenia. Pri otáčaní gombíkom od pozície «1» do «5» možno dosiahnuť nižšiu teplotu.
- Pozícia «0» ukazuje, že termostat je vypnutý a preto nechladí.
- Pre krátkodobé uskladnenie potravín v chladiacom priestore môžete nastaviť gombík termostatu medzi minimum a strednú pozíciu (1-3).
- Pre dlhodobé uskladnenie potravín v chladiacom oddelení môžete nastaviť gombík termostatu do strednej pozície (3-4).
- **Prípomíname, že:** teplotu chladiaceho priestoru ovplyvňuje okolitá teplota, teplota uskladnených čerstvých potravín a ako často otvárate dvere spotrebiča. Ak je nutné, zmeňte pozíciu nastavenia teploty.
- Keď prvýkrát zapínate spotrebič, nechajte ho pracovať 24 hodín nepretržite, až sa ochladí na požadovanú teplotu.
- V tomto čase neotvárajte tak často dvere a priestor vo vnútri spotrebiča na odkladanie potravín.
- Ak je spotrebič vypnutý alebo odpojený, nechajte ho takto aspoň 5 min, než ho znovu zapnete alebo zapojíte, aby nedošlo k poškodeniu kompresora.
- U 140 l CHLADNÍČIEK: Výpamok chladničky môže chladit do -12°C.

Indikator za odprta vrata (pri 91- in 127-litrskih modelih)



- Indikator za odprta vrata, nameščen na ročaju, kaže, ali so vrata hladilnika dobro zaprta ali ne.
- Če je indikator rdeč, vrata niso dobro zaprta.
- Če je indikator bel, so vrata zaprta, kot je treba.
- Vedno pazite, da so vrata zamrzovalnika dobro zaprta. Tako se boste izognili taljenju zamrznjene hrane, nastajanju debele plasti ledu in porastu temperature, zaradi česar bi se porabila tudi velika električna energija.

Výroba kociek ľadu:

Miska na ľad (len u 132 l modelov)

- Naplňte misku na ľad vodou a umiestnite ju do výparníka.
- Keď sa voda zmení na ľad, môžete misku otočiť tak, ako je znázornené nižšie, a dostanete kocky ľadu.

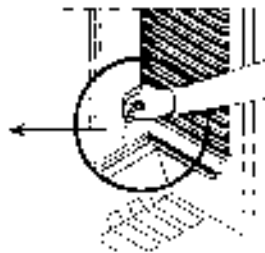
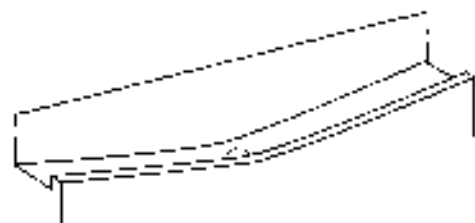


Časť 3. ČISTENIE A ÚDRŽBA

- Pred čistením odpojte spotrebič od zdroja elektrického prúdu.
- Nečistite spotrebič nalievaním vody.
- Oddelenie chladničky by malo byť čistené periodicky s použitím roztoku vlažnej vody a jedlej sódy.
- Príslušenstvo čistite zvlášť. Pre čistenie nepoužívajte umývačku riadu.
- Nepoužívajte abrazívne prostriedky, sapónaty alebo mydlá. Po umytí vypláchnite čistou vodou a starostlivo vysušte. Po vyčistení znovu zasuňte zástrčku spotrebiča suchými rukami do zdroja elektrickej energie.
- Minimálne dvakrát do roka by ste mali očistiť kondenzátor pomocou zmeláku za účelom úspory energie a zvýšenia produktivity.



Odmrazovanie u 141 l chladničiek:



- V chladiacom oddelení sa odmravovanie uskutočňuje automaticky počas chodu spotrebiča, udmrazná vlna sa zhromažďuje v odparovacej miske a automaticky vyparuje.
- výparník a otvor pre odvod vody z odmravovania by mali byť periodicky čistené spolu so zátkou pre odtok vody z odmravovania. Predídete nahromadeniu vody na dne chladničky namiesto jej odtoku.
- Do odvodňovacieho otvoru možno pre čistenie naliať ½ pohára vody

Odmrazovanie u 140 l chladničiek:

V prípade, že váš spoločník pracuje nepretržite, ľad akumulovaný vo výparníku by mal byť pravidelne odstraňovaný každé dva až tri týždne alebo keď sa vytvorí asi 3-5 mm hrubá vrstva ľadu. Táto vrstva ľadu môže zapríčiniť poškodenie dveriek mrazacieho priestoru alebo nesprávnu teplotu v chladničke.

Preto,

- Skontrolujte, či je odkvapová miska správne umiestnená.
- Deň pred odmravovaním, nastavte gombík termostatu do polohy 5. pre úplné zmrazenie potravín.
- Vypnite chladničku a vyťahnite sieťový prívod za zásuvky.
- Nechajte dvere spoločníka a pre urýchlenie procesu odmravovania môžete do výparníka umiestniť jednu alebo viac nádob s teplou vodou.
- Starostlivo vysušte vnútro chladničky a odkvapový podnos, zasuňte zátku a nastavte gombík termostatu do polohy 5.

Výmena žiarovky v chladničke



Pri výmene žiarovky v chladničke:

1. Odpojte spotrebič od zdroja energie.
2. Stlačte háčiky na stranách hornej časti krytu a zložte kryt žiarovky.
3. Nahradte nefunkčnú žiarovku novou o výkone maximálne 15 W.
4. Nasadzte kryt žiarovky a po 5 min pripojte zariadenie ku zdroju energie.

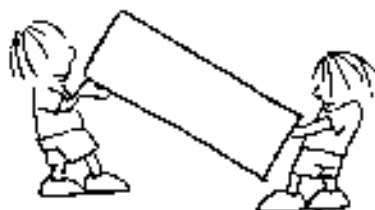
Časť 4. PREPRAVA A ZMENA POLOHY

Zmena smeru otvárania dveri

- V prípade, že potrebujete zmeniť smer otvárania dveri, prosím, poraďte sa so servisným technikom.

Preprava a zmena polohy

- Pôvodný obal a penový polystyrén (PS) uschovajte pre prípad potreby.
- Pri preprave by spotrebič mal byť zabezpečený širokou páskou alebo silným lanom. Je nevyhnutné dodržiavať inštrukcie uvedené na obale.
- Pred prepravou alebo zmenou polohy všetky pohyblivé predmety (t.j. police, nádoby na čerstvú zeleninu a ovocie...) vyberte alebo pripievte páskou.



Časť 5 SKÔR NEŽ ZAVOLÁTE SERVIS

Ak vaša chladnička správne nepracuje, môže ísť o menší problém, preto skôr, než zavoláte opravára, skontrolujte spotrebič podľa nasledovných inštrukcií:

Čo robiť, keď váš spotrebič nefunguje

Skontrolujte, či:

- je v poriadku prívod elektrickej energie,
- nie je odpojený hlavný vypínač vo vašom dome,
- termostat nie je nastavený na polohu 0,
- je v poriadku zásuvka. Pre kontrolu zapojte iné zariadenie, o ktorom viete, že funguje, do tej istej zásuvky.

Čo robiť, ak je výkon vášho spotrebiča nízky

Skontrolujte, či:

- nie je zariadenie preťažené,
- dvere sú správne zatvorené,
- v kondenzátore nie je prach,
- je dost' miesta pri zadnej steně a bočných stenách.

Ak sa vyskytuje hluk

Chladiaci plyn, ktorý cirkuluje v obvode chladničky, môže spôsobovať slabý hluk (bublajúci zvuk) dokonca v prípade, keď kompresor nepracuje. Neznepokojte sa, je to celkom normálne. Ak tieto zvuky sú iné, skontrolujte, či:

- je spotrebič správne vycentrovaný,
- sa nedotýka žiadna stena nejakého predmetu
- látka v spotrebiči vibruje.

Ak je v spodnej časti chladničky voda

Skontrolujte, či:

• The drain hole for defrost water is not clogged (Use defrost drain plug to clean the drain hole) otvor na odtok rozmrazenej vody nie je upchatý (použite zátku na odtok rozmrazenej vody a vyčistite otvor).

Odporúčania

- Ak spotrebič nie je v prevádzke dlhší čas (napríklad počas letnej dovolenky), otočte gombík termostatu do polohy «0». Chladničku treba odmraziť, vyčistiť a dvere nechať otvorené, aby ste zamedzili vzniku plesní a zápachu

Časť 6. ČASTI SPOTREBIČA A ODDLENIA

- 1) **Police na vajíčka**
- 2) **Nastaviteľné poličky**
- 3) **Rošt na vajíčka**
- 4) **Police na fľaše**
- 5) **Držlak na fľaše**
- 6) **Vypínač osvetlenia**
- 7) **Rošty**
- 8) **Police na ovocie a zeleninu**
- 9) **Miska na ovocie a zeleninu**
- 10) **Nastaviteľné nožičky**

(N) Diferența dintre cele două metode de calcul este 2000/3600 (nu este necesar să scrie că este vorba de diferența dintre două metode de calcul). Dacă diferența este pozitivă, diferența este în favoarea metodei de calcul pe zile lucrătoare.

Soluție: $\frac{2000}{3600}$ pe zile lucrătoare, deși diferența este în favoarea metodei de calcul pe zile lucrătoare. Dacă diferența este negativă, diferența este în favoarea metodei de calcul pe zile lucrătoare. Dacă diferența este pozitivă, diferența este în favoarea metodei de calcul pe zile lucrătoare.

(DK) Dacă diferența este pozitivă, diferența este în favoarea metodei de calcul pe zile lucrătoare. Dacă diferența este negativă, diferența este în favoarea metodei de calcul pe zile lucrătoare.

Soluție: $\frac{2000}{3600}$ pe zile lucrătoare, deși diferența este în favoarea metodei de calcul pe zile lucrătoare. Dacă diferența este negativă, diferența este în favoarea metodei de calcul pe zile lucrătoare.

(IN) Dacă diferența este pozitivă, diferența este în favoarea metodei de calcul pe zile lucrătoare. Dacă diferența este negativă, diferența este în favoarea metodei de calcul pe zile lucrătoare.

Soluție: $\frac{2000}{3600}$ pe zile lucrătoare, deși diferența este în favoarea metodei de calcul pe zile lucrătoare. Dacă diferența este negativă, diferența este în favoarea metodei de calcul pe zile lucrătoare.

(PL) Dacă diferența este pozitivă, diferența este în favoarea metodei de calcul pe zile lucrătoare. Dacă diferența este negativă, diferența este în favoarea metodei de calcul pe zile lucrătoare.

Soluție: $\frac{2000}{3600}$ pe zile lucrătoare, deși diferența este în favoarea metodei de calcul pe zile lucrătoare. Dacă diferența este negativă, diferența este în favoarea metodei de calcul pe zile lucrătoare.

(BG) Dacă diferența este pozitivă, diferența este în favoarea metodei de calcul pe zile lucrătoare. Dacă diferența este negativă, diferența este în favoarea metodei de calcul pe zile lucrătoare.

Soluție: $\frac{2000}{3600}$ pe zile lucrătoare, deși diferența este în favoarea metodei de calcul pe zile lucrătoare. Dacă diferența este negativă, diferența este în favoarea metodei de calcul pe zile lucrătoare.

(RU) Dacă diferența este pozitivă, diferența este în favoarea metodei de calcul pe zile lucrătoare. Dacă diferența este negativă, diferența este în favoarea metodei de calcul pe zile lucrătoare.

Soluție: $\frac{2000}{3600}$ pe zile lucrătoare, deși diferența este în favoarea metodei de calcul pe zile lucrătoare. Dacă diferența este negativă, diferența este în favoarea metodei de calcul pe zile lucrătoare.

(RO) Dacă diferența este pozitivă, diferența este în favoarea metodei de calcul pe zile lucrătoare. Dacă diferența este negativă, diferența este în favoarea metodei de calcul pe zile lucrătoare.

Soluție: $\frac{2000}{3600}$ pe zile lucrătoare, deși diferența este în favoarea metodei de calcul pe zile lucrătoare. Dacă diferența este negativă, diferența este în favoarea metodei de calcul pe zile lucrătoare.

**GORENJE D.D.
PARTIZANSKA 12,
VALENJE, SI-3503
SLOVENIA**

52003295