

Hűtőszekrény

Kedves Vásárló !

Megköszönjük az Ön bizalmát, amit a mi termékünk megvásárlása iránt tanúsított. Sok örömet kívánunk Önnek a használat során.

A **hűtőszekrény** háztartási használatra készült, amely a háztartásban felhasználható friss élelmiszerek 0°C fok feletti hőmérsékleten történő tárolására szolgál.

Üzembe helyezés előtti tudnivalók	3-6
A készülék elhelyezése és csatlakoztatása	5-8
A készülék ismertetése	7-10
A készülék kezelése	8
A készülék használata	8-13
Az ajtó nyitásirányának cseréje	10-15
Ápolás és tisztítás	11
Az esetleges működési zavarok elhárítása	11-18
Minőségtanúsítás	13

Üzembe helyezés előtti tudnivalók



- Mielőtt a készüléket az elektromos hálózatra csatlakoztatná legalább 2 órát hagyja állni, hogy a szállítás során az esetlegesen bekövetkezett hűtőrendszer zavarokat kizárhassa.
- Alaposan tisztítsa ki a készüléket, különösen a belső részeket (vegye figyelembe az "Ápolás és tisztítás" c. fejezetet).
- Abban az esetben, ha a készülék elhelyezéséhez nem talál megfelelő helyet, akkor olvassa el az "Elhelyezés és csatlakoztatás" c. fejezetet.

Használati útmutató

A használati útmutató a vásárló érdekét szolgálja. Ha mindig betartja az útmutatóban foglaltakat, akkor ez jó és biztonságos kezelést és használatot nyújt Önnek. Ez a használati útmutató különböző készülék típusokra/modellekre készült, ezért olyan adatokat, leírásokat is tartalmazhat, amelyek esetleg az Ön készülékére nem jellemzőek.

Környezetvédelmi problémák

- A készülék csomagolására környezetbarát anyagokat használtunk, amelyek nem jelentenek veszélyt a környezetre és újra felhasználhatók, raktározhatók, vagy megsemmisíthetők. A csomagoló anyagokat a megfelelő jelzésekkel is elláttuk.
- A mi Használati útmutatónk is környezetbarát papírból készült, azaz klórmentes, fehérített papírra nyomtatták.
- Ha a készüléket kicselejtezi és Önnek már útban van, akkor adja le a lakóhely szerinti gyűjtőhelyen, ahol a használaton kívüli tárgyakat begyűjtik, hogy a kicselejtezett készülék ne szennyezze be környezetünket. (Lásd a "Gondoskodás a régi készülékről" c. fejezetet).

Energia-megtakarítás

- Ha nem szükséges, ne nyitogassa feleslegesen a készülék ajtaját. Ez nagyon fontos, főként meleg és nedves időben. Ügyeljen arra, hogy az ajtót (elsősorban a fagyasztó ajtót) mindig csak rövid ideig hagyja nyitva.
- Időnként vizsgálja meg, hogy a hűtőkészülék szellőzése megfelelően biztosított-e (a levegőnek zavartalanul kell cirkulálni a készülék mögött).
- A hőfokszabályzó gombot forgassa magasabb állásról alacsonyabbra, ha a készülék használata, valamint a körülmények ezt lehetővé teszik.
- A frissen berakott élelmiszereket előbb mindig hűtse le szobahőmérsékletre (kivéve levesek).
- A belső részekben képződő dér- és jég réteg megnöveli az áramfelhasználást, ezért ha a lerakódás eléri a 3-5 mm-t, akkor el kell távolítani.
- A megsérült, vagy hibás ajtó tömítés megnöveli az energiafogyasztást, ezért ilyen esetben ki kell cseréltetni a szervizzel, vagy a Vevőszolgálattal a rossz tömítést eredeti gyári minőségre.
- A készülék hátoldalán található kondenzátort (fekete rács) tisztán kell tartani. Ne lepje be por, vagy a konyhai munkáknál lecsapódó szennyeződés.
- A Használati útmutató "Felállítás" és "Energiatakarékosság" c. fejezeteiben leírtak be nem tartása nagyobb energiafelhasználáshoz vezet.

Fontos útmutatások



Ha Önnek otthon egy régi hűtő-fagyasztó szekrénye van, amit használaton kívül helyezett és a régi készülék olyan zárószervezettel rendelkezik (ajtózár, tolóretesz) ami belülről nem nyitható, akkor a kicselejtezés előtt tegye működésképtelenné a zárószervezettel. Ezzel megvédi a játszó gyerekeket a lehetséges megfulladástól, ha magukra zárnák az ajtót.

- Az új hűtőkészüléket az előírásoknak megfelelően csatlakoztassa a hálózatra (tartsa be a "Csatlakoztatás a hálózatra" c. fejezetben leírtakat).
- Minden javítási és karbantartási munka megkezdése előtt a készüléket feszültségmentesíteni kell. Húzza ki a csatlakozó dugót a fali konnektorból.
- A meghibásodott készülék javítását, beleértve a hálózati csatlakozó vezeték és dugó cseréjét is, csak szakember, szerviz végezheti.
- Abban az esetben, ha valamelyik élelmiszer színe, vagy szaga kérdésessé válik, dobja a szemétkébe. Nagyon veszélyes lehet az elfogyasztása.
- A készülék leolvasztásához semmilyen esetben se használjon elektromos készüléket (pl. hajszárítót). A leolvasztás során ne próbálja meg éles, vagy kemény tárggyal eltávolítani a lerakódott jég réteget. Ehhez a művelethez csak a gyártó által mellékelte műanyag jégkaparót használja.
- A környezet kímélése érdekében vigyázzon arra, hogy a készülék hátoldala (a kondenzátor, a csővezetékek, azaz maga a hűtőrendszer) ne sérülhessen meg a

szállítás, vagy a rakodás közben. Nem szabad a jégreteg leolvasztásánál kemény, hegyes tárgyat használni, hanem csak a gyártó által mellékelte műanyag eszközzel szabad a lerakódott dér- és jégreteget lekaparni.

- A készülék hűtőközeget és olajat is tartalmaz, ezért az ökológiai szempontoknak megfelelő módon kell gondoskodni a meghibásodott készülékről (Lásd a "Környezetvédelmi problémák" c. fejezetet).
- A készülék műszaki adatait tartalmazó adattábla a belső térben, a hátsó oldalon található.



A terméken vagy a csomagoláson található szimbólum azt jelzi, hogy a termék nem kezelhető háztartási hulladékként. Ehelyett a terméket el kell szállítani az elektromos és elektronikai készülékek újrahasznosítására szakosodott megfelelő begyűjtő helyre. Azzal, hogy gondoskodik ezen termék helyes hulladékba helyezéséről, segít megelőzni azokat, a környezetre és az emberi egészségre gyakorolt potenciális kedvezőtlen következményeket, amelyeket ellenkező esetben a termék nem megfelelő hulladékkezelése okozhatna. Ha részletesebb tájékoztatásra van szüksége a termék újrahasznosítására vonatkozóan, kérjük, lépjen kapcsolatba a helyi önkormányzattal, a háztartási hulladékok kezelését végző szolgálattal vagy azzal a bolttal, ahol a terméket vásárolta.

Gondoskodás a régi készülékről

- A régi hűtőkészüléket a kiselejtezés előtt használhatatlanná kell tenni. Adott esetben törje le a készülékről a zárszerkezetet, mert így elkerülheti, hogy a játszó gyerekek magukra zárhassák a készülék ajtaját és életveszélyes helyzetbe kerüljenek.
- A hűtő- és fagyasztó készülék hűtőközeget és különleges szigetelő anyagokat is tartalmaz, amelyek speciális kiszerezést igényel. Ezért a kiselejtezett régi hűtőkészüléket az erre kijelölt hulladékgyűjtő helyre kell szállítani. A begyűjtőhelyről kérjen pontos felvilágosítást a területileg illetékes Környezetvédelmi Hatóságtól. A szállítás és rakodás közben ügyelni kell arra, hogy a készülék hátoldalán található csővezeték ne sérülhessen meg.

A készülék elhelyezése és csatlakoztatása

Helykiválasztás

A hűtőkészüléket száraz, rendszeresen szellőztetett helyiségben kell felállítani. Az egy oldalán szabadon hagyott készülék típusától (osztályba sorolásától) függ, hogy milyen környezeti hőmérsékleten üzemeltethető. Ezeket az adatokat az adattábla tartalmazza.

Osztály	Környezeti hőmérséklet
SN (szubnormál)	+10°C-tól +32°C-ig
N (normál)	+16°C-tól +32°C-ig
ST (szubtrópusi)	+18°C-tól +38°C-ig
T (trópusi)	+18°C-tól +43°C-ig

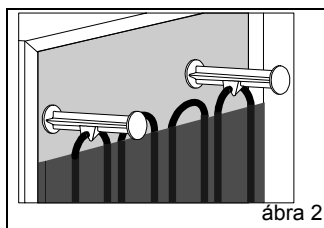
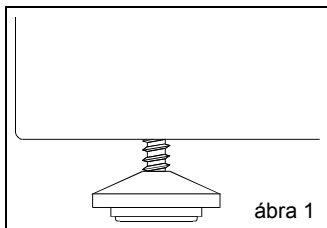
Kerülje az ilyen hőmérsékleten történő üzemeltetést, mert működési zavart okoz. Nem szabad a készüléket közvetlenül hőforrás (pl. tűzhely, fűtőtest, stb.) mellé helyezni és meg kell akadályozni, hogy közvetlenül napsütés érje.

A hűtőkészüléket legalább 3 cm-es oldaltávolságban kell elhelyezni az elektromos-, vagy gáztűzhelytől és legalább 30 cm-re az olaj-, vagy széntüzelésű kályhától.

A készülék háta mögött a falnál, illetve a beépítésnél kb. 200 cm² szabad felületnek kell maradni. A készülék és a beépített konyhai bútor között legalább 5 cm-es hézagot kell biztosítani a megfelelő szellőzés érdekében.

A készülék felállítása

- A készüléket vízszintes és egyenletesen szilárd talajon kell elhelyezni. Néhány modellnél elől két állítható talp található, amelyekkel a készülék helyzete be szabályozható (1. ábra).
- A géphez két távolságtartó tartozik, melyeket a kondenzátor felső szélére kell helyezni, így megakadályozzuk, hogy a háztartási gép túl közel kerüljön a falhoz. A távolságtartók univerzális kivitelben készülnek, figyelembe véve a kondenzátor géptől való különböző távolságát, éppen ezért ennek megfelelően kell őket megfordítani és a gépre helyezni (2. ábra).

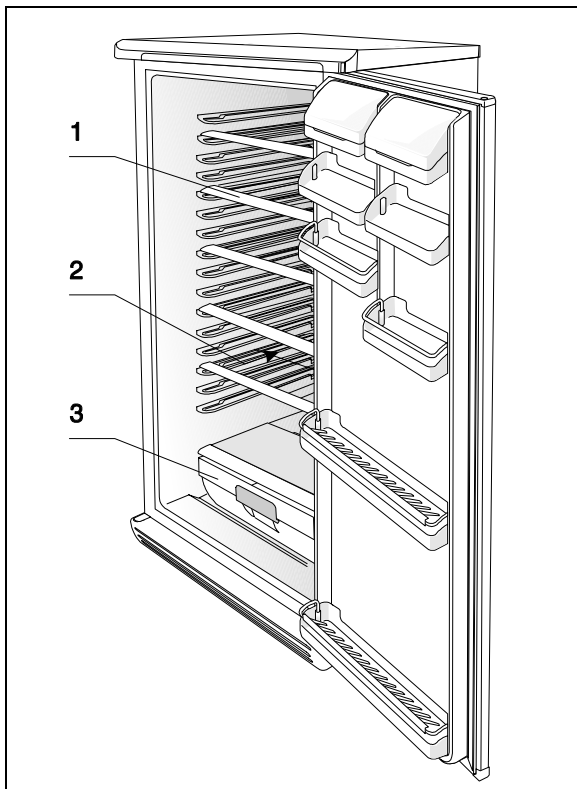


Csatlakoztatás a hálózatra

Az elektromos hálózatra való csatlakozás a hálózati kábel segítségével történik. A fali dugaszoló aljzat (konnektor) csak szabványos érintésvédelemmel (védőérintkezővel, védőföldeléssel) ellátott csatlakozóhely lehet.

Az előírt névleges feszültséget és frekvenciát a készülék adattáblája tartalmazza. A készülék elektromos hálózatra való csatlakoztatását és földelését az érvényes szabványok és előírások szerint kell végrehajtani. A készülék csak rövid időtartamú hálózati feszültségingadozást tud tartani (max -15%-tól +10%-ig).

A készülék ismertetése



Rakodó polcok (1)

(A rakodó polcok száma a modell kialakításától függ)

A rakodó polcok tetszés szerint elhelyezhetők és a kihúzás ellen biztosítva vannak. Ha egy polcot ki akar venni a készülékből, akkor a hátsó részen egy kissé emelje meg, majd húzza kifelé.

A gyorsan romlandó élelmiszereket a polc hátsó részén helyezze el, ott ugyanis a hidegebb a hőmérséklet miatt tovább tárolhatja.

Olvadékvíz elvezető nyílás (2)

A hűtőlemez alatt - ami a készülék belsejét hűti - található az olvadékvízgyűjtő csatoma és kivezető nyílás, amely a hűtőtér nedvességtartalmának egy részét összegyűjti. A levezető nyílás nem tömődhet el (pl. élelmiszer maradékokkal), ezért azt rendszeresen ellenőrizni kell és ha szükséges, ki kell tisztítani (pl egy műanyag szívószállal).

Zöldség és gyümölcs tároló (3)

A zöldség és gyümölcs tároló az üveglap alatt található. Itt egy kis nedvességtartalom mindig biztosított és ez kedvező hatással van a tárolt zöldségek és gyümölcsök számára (csekély a kiszáradás veszélye).

Belső ajtó

Az ajtó belső oldalán található polcok, rekeszek a sajtfélék, vajak, tojások, joghurtok és más kisebb élelmiszer csomagok, tubusok, konzervek, stb. tárolására alkalmas.

Az ajtó alsó rekesze az üveges italok tárolására szolgál.

A hűtőszekrény belső világítása

Ha kinyitja az ajtót, akkor a szekrény belsejét megvilágító lámpa önműködően bekapcsol (függetlenül a hőfokszabályzó gomb állásától).

MEGJEGYZÉS

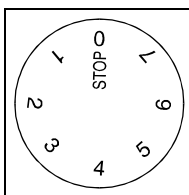
- A készülék belső elrendezése és kialakítása modelltől függően variálható.
- Az ajtó nyitó fogantyú modelltől függően variálható.
- A vevőszolgálat szervizeinél - kívánság szerint - különféle fűszertartók, tubustartók, vagy pótlólagos tároló polcok vásárolhatók a készülékhez.

A készülék kezelése

A készülék hőmérsékletének szabályozására a jobb felső részen található hőfokszabályzó gomb szolgál. (A gomb a **STOP (0)** állástól a **7** állásig forgatható el és vissza).

Hőfokbeállítás

- A gombot a magasabb számok irányába (**7** felé) forgatva intenzívebb hűtés érhető el. A hűtőszekrény belső hőmérséklete 0°C alá is süllyedhet.
- Csak abban az esetben állítson be magasabb hűtési fokozatot, ha alacsonyabb hőfokot akar biztosítani a belső térben, vagy ez az ajánlatos. Azt ajánljuk, hogy normál esetben a hőfokszabályzó gombot közepes értékre állítsa.
- A környezeti hőmérséklet erősen befolyásolja a készülék belső terének hőmérsékletét. Ezért a hőfokszabályzót mindig ennek megfelelően állítsa be.
- A **STOP (0)** állásban a készülék nem üzemel (a hűtőrendszer kikapcsol), a készülék azonban feszültség alatt marad és a lámpa világítani fog, ha kinyitja az ajtót.
- A hűtőszekrény belső hőmérséklete nagymértékben függ az ajtónyitogatások gyakoriságától.



A készülék használata

Élelmiszerek tárolása a hűtőszekrényben

A készülék megfelelő használatához az élelmiszerek megfelelő becsomagolása, a megfelelő hőmérsékletet beállítása és a higiéniai szabályok betartása is hozzátartozik, mert csak így biztosítható az élelmiszerek tárolásánál a megfelelő minőség.

- Az élelmiszereket megfelelően becsomagolva kell tárolni a hűtőszekrényben, hogy az ételek ne vehessék át a különféle szagokat és illatokat. Csomagolja műanyag fóliába

(polietilén), alufóliába, zsírpapírba, stb., vagy feltétlenül fedővel lezárt edényekben, illetve zárt üvegekben tárolja őket.

- A normáltérbe való bepakolás előtt el kell távolítani az élelmiszerekről a vásárlást és szállítást könnyítő egységcsomagokat (pl. joghurt gyűjtőcsomagolás).
- Az élelmiszereket mindig úgy csomagolja be, hogy azok közvetlenül ne érintkezhesenek egymással (szagosodás és ízkeveredés miatt) és ugyanakkor ügyeljen arra is, hogy a levegő megfelelő módon cirkulálhasson a normáltérben az élelmiszerek között.
- A hűtőszekrényben nem szabad semmiféle robbanékony, vagy gyúlékony anyagot tárolni.
- A magas alkoholtartalmú italokat csak szorosan lezárt üvegekben és mindig álló helyzetben kell tárolni.
- A bepakolt élelmiszereknek nem szabad a hátsó hűtőfalloal érintkezni.
- A készülékbe való pakolás előtt az ételeket hagyni kell kihűlni.
- A friss és érzékeny élelmiszereket a készülék leghidegebb részén tárolja.
- Kerülje a hosszantartó és gyakori ajtónyitogatásokat.
- A hőfokszabályzó gombot olyan pozícióba állítsa, hogy biztosítva legyen a legalacsonyabb tárolás hőfok. A folyamatos működésnél vigyázzon azonban arra, hogy elkerülhető legyen az élelmiszerek megfagyása. A belső hőmérséklet méréséhez tegyen be az egyik tároló rekeszbe egy vízzel megtöltött poharat és állítson bele egy hőmérőt. Néhány óra elteltével ellenőrizheti a normáltérben kialakult hőmérsékletet.
- A citrom és narancslevelekben lévő szerves oldat, valamint a vajokban lévő savak közvetlen érintkezése a készülék műanyag részeivel, vagy a szigeteléssel, idő előtti károsodást és előregedést idézhet elő.
- A hűtőtérben érezhető kellemetlen szag a készülék nem megfelelő tisztaságát jelenti, vagy megromlott ételre utal. A kellemetlen szagokat úgy távolíthatja el a legegyszerűbben, ha a készülék tisztításánál néhány csepp ecetet tesz a vízbe és ezzel mossa tisztára a belső részeket.
- Ha Ön több napra elutazik, akkor minden romlandó élelmiszert pakoljon ki a hűtőszekrényből.

Az élelmiszerek tárolási ideje a hűtőszekrényben

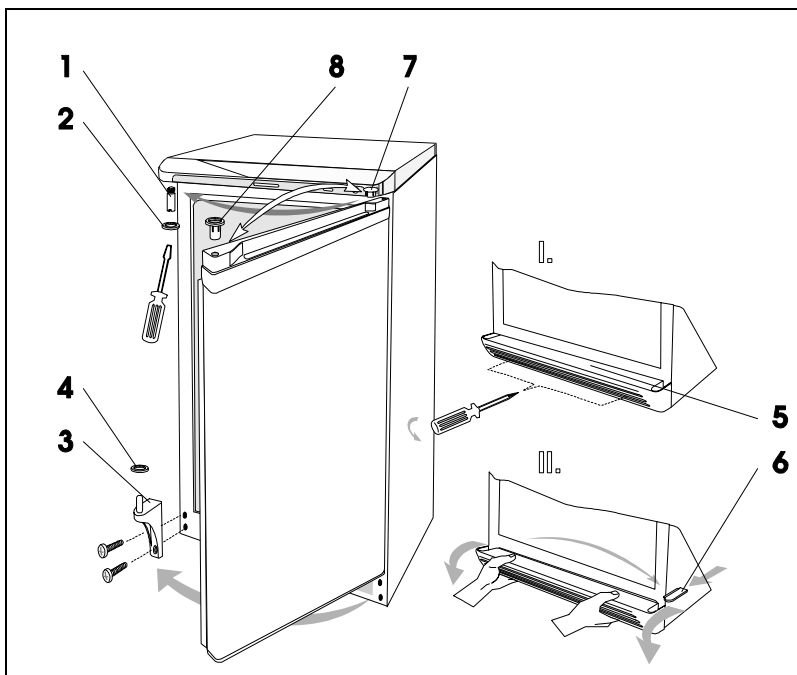
Élelmiszer	Tárolási idő (napokban)													
	1	2	3	4	5	6	7	8	9	10	11	12	13	14
Vaj	+	+	+	+	+	+	+	=	=	=	=	=	=	=
Tojás	+	+	+	+	+	+	+	+	+	+	=	=	=	=
Hús: nyers, egyben nyers, vagdalt füstölt	+	+	=											
	+	=												
	+	+	+	+	+	+	+	+	+	+	=	=	=	=
Hal	+	=												
Marinaden	+	+	+	+	+	+	+	+	+	+	+	=	=	=
Gyökeres zöldségek	+	+	+	+	+	+	+	+	=	=	=	=	=	=
Sajtok	+	+	+	+	=	=	=	=	=	=	=	=	=	=
Édességek	+	+	=	=	=	=								
Gyümölcsök	+	+	=	=	=	=	=	=	=	=				
Készételek	+	+	=	=										

Jelmagyarázat: + ajánlott tárolási idő, = lehetséges tárolási idő

Az ajtó nyitásirányának cseréje

Szükség szerint az ajtó nyitásiránya megcserélhető. Az ehhez szükséges szerelő furatok a készülék keretén, az ellentétes oldalán találhatók.

- Csavarozza le az alsó takaró lécet és távolítsa el.
- Csavarozza le az alsó zsanért és akassza ki az ajtót az alátéttel együtt a felső zsanérról.
- Csavarja ki a felső zsanér csapot és erősítse fel a másik oldalon.
- Cserélje át az ajtónál az ellenkező oldalra a zsanér- és csapillesztéseket.
- Akassza be az ajtót az a felső zsanér alátéttel együtt a felső zsanér csapjára.
- Ezután csavarozza fel a másik oldalon az alsó zsanért az alátéttel együtt.
- Az alsó zsanér szegélyt illessze fel az ellenkező oldalán, majd csavarozza fel szilárdan.
- Ha a készülék oldalfogantyúval van felszerelve, akkor csavarozza le és szerelje át a másik oldalra (többféle fogantyú kialakítás létezik, azonban mindegyik ugyanazt a célt szolgálja). Ha a rögzítő csavarok helye be van dugaszolva, akkor ezeket előbb el kell távolítani.
- Zárja le az üresen maradt furatokat a műanyag dugókkal az ellenkező oldalon.
- Ezután ellenőrizze a mágneszár működését és az ajtótmítések tökéletes záródását (a tömítésnek nem szabad bepréselődni és mindenütt jól kell tömíteni).



- 1 Felső zsanér csap
- 2 Felső zsanér alátét
- 3 Alsó zsanér
- 4 Alsó zsanér alátét

- 5 Alsó lábázat takaró lécz
- 6 Alsó zsanér szegély
- 7 Zsanérbetét csap
- 8 Zsanérbetét

Ápolás és tisztítás

A hűtőszekrény automatikus leolvasztása

A hűtőszekrényt nem kell leolvasztani, mivel a működés során képződő dér- és jég réteg a hátfalon automatikusan leolvad.

A hátfalon képződő jég réteg a kompresszor nyugalmi helyzetében megolvad, majd hátul kicsöpög a kifolyó nyíláson és a meleg kompresszorra folyva elpárolog.

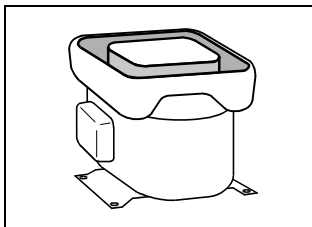
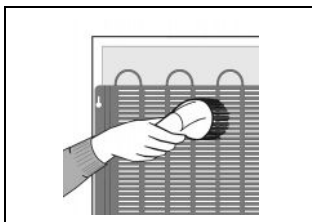
A készülék tisztítása

A készülék tisztításának megkezdése előtt húzza ki az elektromos csatlakozó dugaszt a fali konnektorból.

A tisztításhoz nem szabad használni durva, vagy agresszív hatású tisztítószereket, mert ezek károsíthatják a felső felületeket.

- A **készülék külső** részeit csak vízzel és folyékony mosogatószerrel tisztítsa.
- Vegye ki a **készülékből a belső** tartozékokat és azokat is vízzel és folyékony mosogatószerrel tisztogassa meg. A műanyagból készült tartozékokat nem szabad mosogatógépben tisztítani.
- A **készülék belső felületeit langyos, ecetes vízzel** tisztítsa ki.
- A **kondenzátorra** (hátsó fekete rács) lerakódott port és szennyeződést legegyszerűbben a porszívó műanyag keféjével tisztíthatja meg.
- **Tisztítsa ki** a kompresszor fölött lévő olvadékvízgyűjtő tartót is (nem levehető).

A tisztítás után törölje szárazra a készüléket, hagyja jól kiszáradni, majd csatlakoztassa ismét a hálózatra és kapcsolja be. Néhány óra elteltével pakolja vissza az élelmiszereket.



A készülék üzemem kívül helyezése

Ha a készüléket hosszabb ideig nem kívánja használni (pl. szabadságra utazik), akkor állítsa a hőfokszabályzót a **STOP (0)** jelhez. Válassza le a készüléket a hálózatról, ürítse ki, olvassza le és tisztítsa ki. A kellemetlen szagosodás elkerülése érdekében kissé hagyja nyitva az ajtót.

Az esetleges működési zavarok elhárítása



A készülék működése során kisebb - nagyobb üzemzavarok jelentkezhetnek. A következőkben megadunk néhány hibalehetőséget, amelyet saját maga is könnyen elháríthat.

A hálózati csatlakoztatás után nem üzemel a készülék

- Ellenőrizze, hogy a helyiségben rendben van-e az elektromos hálózat és nézze meg, hogy be van-e kapcsolva a készülék (hőfokszabályzó gomb állás).

A hűtőrendszer már hosszabb ideje folyamatosan üzemel

- Túl gyakori volt az ajtónyitogatás, vagy kissé nyitva maradt az ajtó.

- Az ajtó nem zár megfelelően (pl. idegen tárgy szorult a zárófelületek közé, vagy a tömítés sérült).
- Egyszerre túl nagy mennyiségű friss élelmiszert pakolt be a készülékbe.
- A kompresszor nem megfelelő hűtése miatt ellenőrizze a készülék háta mögött a megfelelő szellőztetést és tisztítsa meg a kondenzátort (hátsó fekete rács).

Jégképződés a hűtőszekrény belsejében

Addig, amíg az olvadékvíz kifolyik a hűtőből és a kompresszorra csöpög, ez normális automatikus leolvasztást jelent a készülék számára.

Abban az esetben, ha a hűtőszekrény hátfalán túlságosan erős a dér-, illetve jég réteg (3-5 mm), akkor a kézzel kell a leolvasztást elvégezni.

Forgassa ehhez a hőfokszabályzót a **STOP (0)** jelzéshez és hagyja nyitva az ajtót. Tilos elektromos hőszugárzó készüléket (pl. hajszárító) használni a leolvasztás meggyorsítására.

Nem szabad semmiféle kemény, hegyes tárgyat használni a jég réteg eltávolításához.

A leolvasztás és tisztítás után hagyja jól kiszáradni a készüléket, majd a hőfokszabályzót forgassa a megkívánt állásba és zárja be az ajtót.

A túlságosan erős dér- és jégképződést az alábbiak okozhatják:

- a hűtőszekrény rossz ajtó tömítése, vagy megsérülése,
- a túl gyakori, illetve hosszú ideig tartó ajtónyitogatás,
- meleg, vagy forró étel behelyezése,
- az ételek, vagy a tároló dobozok szorosan a hátfallal érintkeznek.

Víz folyik ki a hűtőszekrényből

Ez abban az esetben fordulhat elő, ha az olvadékelvezető nyílás eltömődött, vagy ha az olvadékvíz túlszorog az elvezető csatornában.

- Tisztítsa meg az eltömődött nyílást, pl. egy műanyag szívószállal.
- A vastagabb dér- és jég réteget olvassza le (lásd a "Jégképződés a hűtőszekrény belsejében" c. szakaszban leírtakat).

Zajok

A hűtőszekrény hűtőfolyadékát a hűtőkompresszor keringteti, ami jellegzetes zajképződéssel jár együtt. A működési zaj erőssége elsősorban a készülék elhelyezésétől, használatától és a korától függ.

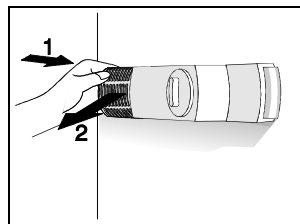
- A kompresszor működése közben folyadékáramlási hangok hallhatók, amelyek nyugalmi helyzetben is kisebb zörejeket okoznak. Ez teljesen normális jelenség és nincs befolyással a készülék élettartamára.
- A készülék üzembe helyezése után a kompresszor és hűtőfolyadék áramlás zajosabb lehet. Ez még nem jelent meghibásodást és nincs befolyással a készülék élettartamára. Ezeknek a zajoknak az erőssége a készülék használata során lassanként lecsökken.
- Az üzemelés közben szokatlan és erősebb zajok is felléphetnek, amelyeket a legtöbbször a helytelenül és rosszul beállított készülék okoz:
 - A készüléknek mindig vízszintesen és stabilan kell a talajon állni.
 - A készülék nem érintkezhet a környező bútorokkal és a fallal.
 - Ellenőrizze, hogy a készülék belső részeiben a tároló polcok helyzetét és vizsgálja meg, hogy a szokatlan zajokat nem az összeverődő dobozok, vagy tubusok, stb. okozzák-e.

A belső világítás izzójának cseréje

Az izzó cseréje előtt feltétlenül ki kell húzni a csatlakozó dugót a fali konnektorból.

Nyomja meg az ábrán látható nyíl irányába (1) az izzót borító fedelet, hogy kipattanjon a helyzetéből. Vegye le a fedelet a nyíl irányába (2) és cseréje ki az izzót. Az izzó típusa = E14. max. 15 W lehet. Kérjük, hogy a kiégett izzót ne tegye a szokásos háztartási szemét közé.

Az izzó cseréje nem tartozik a garancia hatálya alá.



Minőségtanúsítás

A forgalomba hozó Vállalat a 2/1984.(III.10.) BkM-IpM. számú együttes rendelet alapján tanúsítja, hogy a készülék megfelel a következő jellemzőknek:

	HS 2961
Névleges feszültség	220-240 V 50 Hz
Névleges teljesítményfelvétel	80 W
Bruttó úrtartalom	285 liter
Nettó úrtartalom	284 liter
24 órás energiafogyasztás	0,63 kWh/24h
Zajtjeljesítményszint	40 dB/A
Energia osztály	B

A gyártó a változtatás jogát fenntartja.