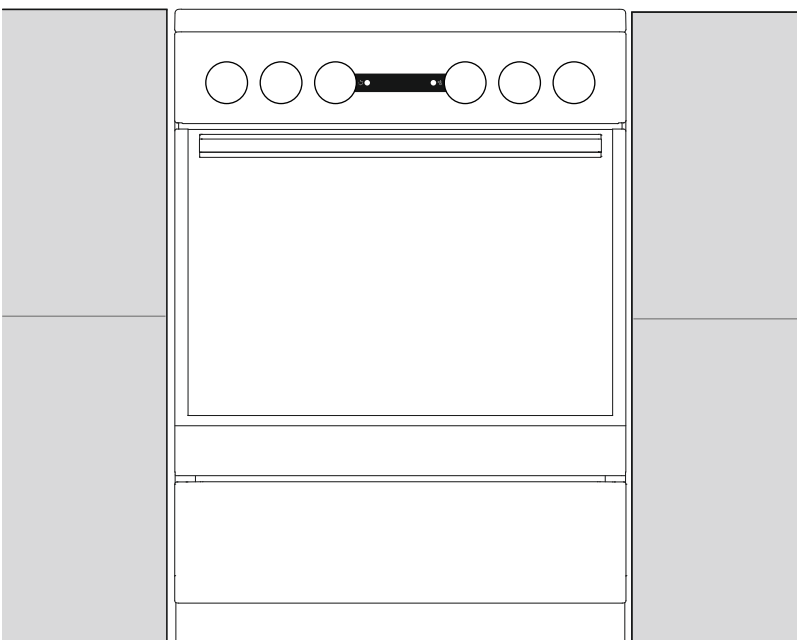
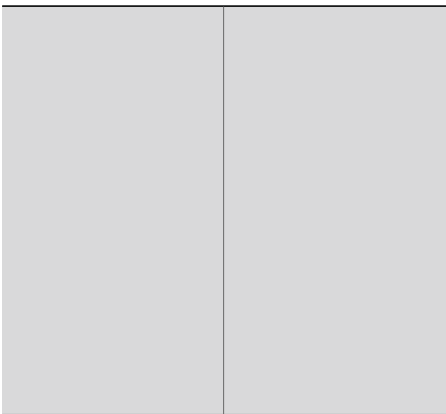


PL

**SZCZEGÓŁOWA
INSTRUKCJA OBSŁUGI
WOLNOSTOJĄCEJ
KUCHENKI ELEKTRYCZNEJ**

MORA



Dziękujemy Państwu za Państwa zaufanie i zakup naszego urządzenia.

Celem niniejszej szczegółowej instrukcji obsługi jest ułatwienie korzystania z tego produktu. Instrukcja powinna umożliwić możliwie jak najszybsze zapoznanie się ze swoim nowym urządzeniem.

Proszę upewnić się, że otrzymali Państwo urządzenie w stanie nieuszkodzonym. W przypadku stwierdzenia uszkodzenia w transporcie proszę skontaktować się ze sprzedawcą, gdzie nabyli Państwo urządzenie, lub z regionalnym dystrybutorem, który je dostarczył.

MORA MORAVIA, s.r.o.
Nádražní 50
CZ-783 66 Hlubočky–Mariánské Údolí
CZECH REPUBLIC
prodej@mora.cz



Ważna informacja



Wskazówka, uwaga



WAŻNE WSKAZÓWKI DOTYCZĄCE BEZPIECZEŃSTWA

DOKŁADNIE ZAPOZNAĆ SIĘ ZE WSKAZÓWKAMI I ZACHOWAĆ JE DO PÓŹNIEJSZEGO WYKORZYSTANIA.

Z niniejszego urządzenia mogą korzystać dzieci w wieku od lat 8 wzwyż oraz osoby o ograniczonej sprawności fizycznej, czuciowej lub umysłowej lub bez doświadczenia i przeszkolenia, o ile będą one nadzorowane lub zostaną poinstruowane w zakresie bezpiecznego korzystania z urządzenia i uświadomią sobie one związane z tym niebezpieczeństwa. Nie pozwalać na to, by urządzeniem bawiły się dzieci. Dzieciom bez nadzoru nie wolno powierzać wykonywania zadań z zakresu czyszczenia i konserwacji zastrzeżonej dla użytkownika.

OSTRZEŻENIE: Urządzenie i niektóre z odsłoniętych jego części mogą się w trakcie eksploatacji bardzo nagrzewać. Proszę uważać, by nie dotknąć elementów grzejnych. Należy nie pozwalać zbliżać się do urządzenia dzieciom w wieku poniżej 8 lat, chyba że pod stałym nadzorem.

OSTRZEŻENIE: Odsłonięte części urządzenia mogą się w czasie eksploatacji bardzo nagrzewać. Należy nie pozwalać zbliżać się do piekarnika małym dzieciom.

OSTRZEŻENIE: Zagrożenie pożarem: Nie przechowywać na powierzchniach kuchenki żadnych przedmiotów.

OSTRZEŻENIE: Gotowanie na kuchenke bez nadzoru z wykorzystaniem tłuszczu lub oleju może być niebezpieczne i wywołać pożar. NIGDY nie próbować gasić pożaru wodą, lecz wyłączyć urządzenie, a następnie nakryć płomień np. pokrywką lub kocem przeciwpożarowym.

Używać wyłącznie czujnika temperatury zalecanego do użytku z tym piekarnikiem.

OSTROŻNIE: Proces gotowania i krótkotrwały proces gotowania musi być nieustannie pod nadzorem.

OSTRZEŻENIE: W razie pęknięcia powierzchni wyłączyć urządzenie, aby uniknąć możliwości porażenia prądem elektrycznym.



OSTROŻNIE: Możliwość przewrócenia się.



OSTRZEŻENIE: Aby uniknąć przewrócenia się urządzenia, konieczne okazać się może zamontowanie elementów stabilizujących. Patrz instrukcja montażu.

OSTRZEŻENIE: Przed przystąpieniem do wymiany żarówki upewnić się, że urządzenie zostało wyłączone z prądu, aby zapobiec niebezpieczeństwu porażenia prądem elektrycznym.

Aby uniknąć przegrzania, urządzenia nie wolno montować za ozdobnymi drzwiami.

Do czyszczenia szklanych drzwiczek piekarnika lub ewentualnie szkła zamocowanych na zawiasach pokryw kuchenki nie używać silnych środków czyszczących o właściwościach ściernych lub ostrych skrobaków metalowych, ponieważ mogłyby one porysować powierzchnię, a w konsekwencji doprowadzić do rozbicia szkła.

Nie używać do czyszczenia urządzenia odkurzaczy parowych lub wysokociśnieniowych, ponieważ mogłyby to doprowadzić do porażenia prądem elektrycznym.

Urządzenie nie jest przeznaczone do tego, by było sterowane przy pomocy zewnętrznych programatorów czasowych lub oddzielnego układu zdalnego sterowania.

OSTRZEŻENIE: Używać wyłącznie osłon kuchenki zaprojektowanych przez producenta urządzenia, wskazanych przez producenta w instrukcji obsługi lub wbudowanych w urządzenie. Stosowanie nieodpowiednich osłon grozi wypadkiem.

Przed podniesieniem pokrywy upewnić się, że jest ona czysta i nie ma na niej żadnych rozlanych płynów. Pokrywa może mieć polakierowaną lub szklaną powierzchnię. Można ją zamknąć dopiero po całkowitym wystygnięciu stref gotowania.

W razie uszkodzenia kabla zasilającego musi zostać on wymieniony dla uniknięcia niebezpieczeństwa przez producenta, jego serwisanta lub osoby o podobnych kwalifikacjach.

OSTROŻNIE: Niniejsze urządzenie jest przeznaczone wyłącznie do przyrządzania żywności. Nie wolno go wykorzystywać do innych celów, np. do ogrzewania pomieszczenia.

Urządzenie jest przeznaczone do tego by postawić je bezpośrednio na podłodze, bez żadnych wsporników lub cokołów.

Nie instalować urządzenia w pobliżu silnych źródeł ciepła takich jak piecyki na paliwo stałe, ponieważ wysokie temperatury panujące w ich pobliżu mogłyby doprowadzić do uszkodzenia urządzenia.

Podłączenia urządzenia do sieci elektrycznej może dokonać wyłącznie autoryzowany serwisant lub fachowiec. Puszki zaciskową (miejsce podłączenia kabla zasilającego) chronić pokrywą puszki zaciskowej, patrz wyposażenie. Manipulowanie przy urządzeniu lub jego nieprofesjonalna naprawa wiąże się z ryzykiem odniesienia poważnych obrażeń ciała lub uszkodzenia produktu.

Przytrzaśnięcie w drzwiczkach piekarnika kabli zasilających innych urządzeń znajdujących się w pobliżu tego urządzenia może powodować uszkodzenie tych kabli, a to z kolei może doprowadzić do powstania zwarcia. Dlatego też względem kabli zasilających innych urządzeń należy zachować bezpieczny odstęp.

Nie wyklejać ścian piekarnika folią aluminiową i nie umieszczać na dnie piekarnika blach lub innych naczyń. Folia aluminiowa uniemożliwiłaby cyrkulację powietrza w piekarniku, utrudniałaby pieczenie i zniszczyłaby emaliową powłokę.

Drzwiczki piekarnika bardzo się w trakcie eksploatacji nagrzewają. Jako dodatkowe zabezpieczenie zamontowane jest trzecie szkło obniżające temperaturę powierzchni zewnętrznej (tylko w niektórych modelach).

Nadmierne obciążanie zawiasów drzwiczek piekarnika może spowodować ich uszkodzenie. Nie kłaść ciężkich garnków na otwarte drzwiczki piekarnika i nie opierać o otwarte drzwiczki piekarnika w czasie jego czyszczenia w środku. Nigdy nie stawać na otwartych drzwiczkach piekarnika, ani nie pozwalać dzieciom, by na nich siadały.

Uważać, by otwory wentylacyjne nigdy nie były zakryte lub w jakikolwiek inny sposób niedrożne.

UWAGA: Jeżeli urządzenie posiada płytę grzewczą wykonaną ze szkła lub ceramiki, w razie rozbicia:

- natychmiast zamknąć doprowadzenie paliwa do palników a elektryczne elementy grzewcze i urządzenia odłączyć od zasilania;
- nie dotykać powierzchni urządzenia;
- nie używać urządzenia.

Urządzenie należy podłączyć kablem 5 x 1,5 mm² oznaczonym symbolem H05VV-F5G1,5 lub lepszym. Kabel musi zostać zainstalowany przez serwisanta lub osobę o podobnych kwalifikacjach.

Urządzenie należy podłączyć do stałej instalacji zgodnej z obowiązującymi przepisami.

Urządzenie należy podłączyć do stałej instalacji posiadającej wbudowany mechanizm rozłączający. Stałą instalację należy wykonać zgodnie z obowiązującymi przepisami.

PRZED PODŁĄCZENIEM URZĄDZENIA



Przed przystąpieniem do podłączenia urządzenia dokładnie zapoznać się z instrukcją obsługi. Gwarancja nie obejmuje napraw lub roszczeń gwarancyjnych wynikających z nieprawidłowego podłączenia lub eksploatacji urządzenia.

POKRYWA URZĄDZENIA

Przed podniesieniem pokrywy upewnić się, że jest ona czysta i nie ma na niej żadnych rozlanych płynów. Pokrywa może mieć polakierowaną lub szklaną powierzchnię. Można ją zamknąć dopiero po całkowitym wystygnięciu stref gotowania.

Nie opuszczaj nakrywy jeżeli palnik pali się!



Umieszczony na produkcie lub jego opakowaniu symbol wskazuje na to, że w przypadku nagrzania się szklane pokrywy mogą pęknąć.

Przed zamknięciem pokrywy wyłączyć wszystkie palniki.

SZUFLADA URZĄDZENIA



Nie przechowywać w szufladzie piekarnika żadnych przedmiotów łatwopalnych, wybuchowych, lotnych lub wrażliwych na temperaturę (takich jak papier, obrusy, reklamówki, środki

czyszczące lub detergenty i aerozole) ponieważ mogłyby one się w czasie pracy piekarnika zapalić i wywołać pożar.

WYPOSAŻENIE I AKCESORIA

PIEKARNIKA (w zależności od modelu)

DRUCIANE PROWADNICE

Druciane prowadnice umożliwiają przyrządzenie żywności na czterech (proszę zwrócić uwagę na to, że poziomy/prowadnice liczy się od dołu do góry).

Prowadnica 3 i 4 służy do grillowania.

Eksploatacja urządzenia jest bezpieczna zarówno z jak i bez prowadnic blach.

WYCIĄGANE PROWADNICE

TELESKOPOWE

Dla poziomu 2, 3 i 4 można zamontować wyciągane prowadnice teleskopowe. Prowadnice mogą być wyciągane całkowicie lub częściowo.

WYBRZUSZENIA

Piekarnik ma wytłoczone boczne rowki na czterech poziomych do umieszczenia rusztu i blach do pieczenia.

WYŁĄCZNIK W DRZWICZKACH PIEKARNIKA

Jeśli w czasie przyrządzenia żywności drzwiczki piekarnika zostaną otwarte, wyłącznik wyłącza podgrzewanie piekarnika i wentylator. Zamknięcie drzwiczek powoduje ponowne włączenie grzałek.

WENTYLATOR CHŁODZĄCY

Urządzenie jest wyposażone w wentylator, który chłodzi obudowę urządzenia i jego panel sterowania. Wentylator chłodzący pracuje podczas pracy piekarnika.



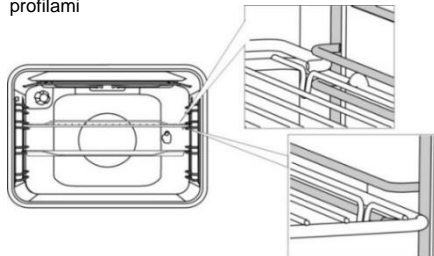
Urządzenie i niektóre z jego nieosłoniętych części wskazują tendencję do nagrzewania się w czasie przyrządzenia żywności. Stosować rękawice do obsługi piekarników.

RUSZT



Ruszt posiada zatrzask zabezpieczający. Dlatego też podnieść ruszt z przodu nieznacznie do góry przy jego wyciąganiu z piekarnika.

Ruszt lub blachę należy zawsze wsuwać w wyźłobienie pomiędzy obydwojma metalowymi profilami



W przypadku wyciąganych prowadnic teleskopowych najpierw wysunąć prowadnice pierwszego poziomu, a następnie umieścić na nich ruszt lub blachę. Następnie wsunąć je ręką całkowicie do środka.



Zamknąć drzwiczki piekarnika, gdy prowadnice teleskopowe całkowicie schowają się w piekarniku.



Wypożyczenie do pieczenia może w czasie nagrzewania zmienić kształt, co nie wpływa na jego funkcjonalność. Po ochłodzeniu powróci ono do stanu pierwotnego.

PRZYCISKI PUSH PULL

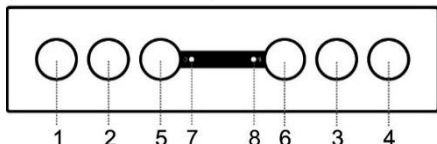
(w zależności od modelu)

Delikatnie nacisnąć przycisk, aby wysunął się z panelu do obsługi.

Przyciski można wcisnąć z powrotem do panelu do obsługi tylko wtedy, kiedy są w zerowej pozycji.

JEDNOSTKA STERUJĄCA

(w zależności od modelu)



1. Tylnie lewe pokrętko strefy gotowania
2. Przednie lewe pokrętko strefy gotowania
3. Przednie prawe pokrętko strefy gotowania
4. Tylnie prawe pokrętko strefy gotowania
5. Pokrętko wyboru systemu przyrządzania żywności
6. Pokrętko temperatury piekarnika
7. Kontrolka pracy (żółta).
Sygnalizuje, że piekarnik lub któraś ze stref grzewczych pracuje.
8. Kontrolka piekarnika (czerwona).
Kontrolka świeci, kiedy są aktywne grzałki. Jak tylko piekarnik osiągnie nastawioną temperaturę, zgaśnie.

PRZED UŻYCIEM URZĄDZENIA PO RAZ PIERWSZY

Po odebraniu urządzenia usunąć z piekarnika wszystkie elementy, w tym wyposażenie transportowe.

Wszystkie akcesoria i przybory przemyć ciepłą wodą i normalnym detergentem. Nie używać środków czystości o właściwościach ściernych.

Jeśli powierzchnia płyty została wykonana ze szkła ceramicznego, należy ją przemyć wilgotną szmatką z dodatkiem niewielkiej ilości płynu do zmywania naczyń. Nie używać agresywnych środków czyszczących, które np. ze względu na swoje właściwości ścierne mogłyby pozostawiać po sobie rysy, a także druciaków do zmywania naczyń lub środków do usuwania plam.

Jeśli płyta grzejna posiada konwencjonalne strefy gotowania, na 3 do 5 minut włączyć ich maksymalną moc bez stawiania na nich żadnych naczyń. W miarę podgrzewania się stref gotowania, na powierzchni płyty grzejnej pojawić się może niewielki dym. W ten sposób wykończenie stref gotowania osiąga swoją maksymalną wytrzymałość.

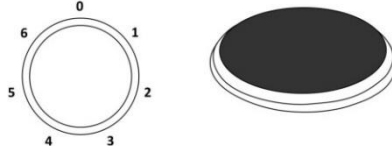
Pierwszemu rozgrzewaniu się piekarnika towarzyszyć będzie charakterystyczny zapach nowego urządzenia. W czasie pierwszego uruchomienia przewietrzć dobrze pomieszczenie.

PŁYTA GRZEJNA

PŁYTY KONWENCJONALNE

- Upewnić się, że strefa gotowania i dno naczyń są czyste i suche. Pozwoli to na lepsze przewodzenie ciepła i zapobiegnie uszkodzeniu powierzchni grzejnej.
- Nadmiernie rozgrzany tłuszcz i olej w strefach gotowania mogą zapalić się. Dlatego też zachowywać ostrożność, gdy smaży się na tłuszczu lub oleju, i zawsze kontrolować proces przyrządzania żywności.

- Nigdy nie stawiać w strefach gotowania mokrych naczyń lub zaparowanych pokrywek. Wilgoć może doprowadzić do uszkodzenia stref gotowania.
- Nie studzić rozgrzanych naczyń stawiając je w strefach gotowania, z których się nie korzystało, ponieważ gromadzące się pod spodem naczyńa skropliny mogą sprzyjać powstawaniu korozji.



Przekręcić pokrętko w celu włączenia strefy gotowania. Można ustawić 1 z 6 poziomów mocy grzejącej strefy gotowania.



Na 3 do 5 minut przed zakończeniem procesu przyrządzania żywności wyłączyć strefę gotowania, aby zaoszczędzić energię poprzez wykorzystanie ciepła resztkowego.



Szybkie strefy gotowania (tylko w niektórych modelach) mogą pracować z większą mocą niż zwykłe strefy gotowania, co oznacza, że mogą się szybciej nagrzewać. Strefy te są oznaczone w ten sposób, że mają w środku czerwoną kropkę. Wskutek wielokrotnego podgrzewania i czyszczenia kropka ta może zniknąć.



Długotrwałe korzystanie z naczyń żeliwnych może spowodować odbarwienia powierzchni naczyńa i krawędzi strefy gotowania. W takim przypadku gwarancja nie obejmuje serwisu.

PŁYTA KUCHENNA CERAMICZNA

Moc strefy grzewczej można nastawić w stopniach od 1 do 6. Strefy grzewcze włączają się w różnych interwałach czasowych według nastawionego stopnia.

Przegrzaniu strefy grzewczej pod płytą ceramiczną zapobiega ogranicznik temperatury.

STEROWANIE STREFĄ GOTOWANIA Z DWOMA FAJERKAMI



Powierzchnia strefy gotowania z dwoma fajerkami może dostosować się do wielkości i kształtu garnka lub naczyńa. Aby włączyć większą strefę gotowania, maksymalnie przekręcić pokrętko strefy gotowania (aż do usłyszenia kliknięcia), a następnie ustawić żądany poziom mocy.

STREFY GOTOWANIA HI-LIGHT

Strefy gotowania Hi-Light różnią się od konwencjonalnych stref tym, że nagrzewają się szybciej, przez co proces gotowania rozpoczyna się bardzo szybko.

WSKAŹNIK CIEPŁA RESZTKOWEGO



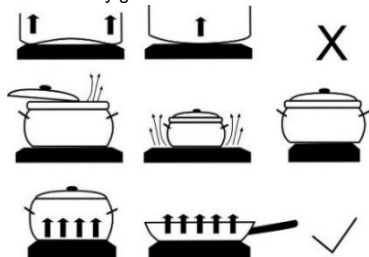
Każda strefa grzewcza posiada kontrolkę, która świeci również po wyłączeniu, jeżeli strefa grzewcza jest gorąca. Gdy strefa gotowania ostygnie wskaźnik gotowania gaśnie. Wskaźnik ciepła resztkowego zapala się także, gdy na zimnej strefie gotowania postawiony zostanie gorący garnek lub naczynie.

POWIERZCHNIA PŁYTY ZE SZKŁA CERAMICZNEGO

- Płyta jest odporna na zmiany temperatury.
- Płyta szkloceramiczna jest bardzo mocna, ale nie jest nierozbijalna. Jeżeli na płytę spadnie przedmiot krawędzią, płyta może pęknąć. Uszkodzenie będzie widoczne natychmiast lub po krótkiej chwili. Uszkodzoną kuchenkę natychmiast odłączyć od sieci elektrycznej i nie używać jej.
- Wykorzystywanie płyty wykonanej ze szkła ceramicznego do przechowywania przedmiotów może doprowadzić do jej porysowania lub uszkodzenia.
- Nie używać aluminiowych lub plastikowych naczyń na gorących strefach grzewczych. Nie kłaść na płytę ceramiczną żadnej folii aluminiowej ani przedmiotów plastikowych.
- Sprawdzać, czy strefa gotowania i spód naczynia są czyste i suche. Poprawi to przewodzenie ciepła i zapobiegnie uszkodzeniu płyty grzejnej. Nie stawiać na płycie grzejnej pustych naczyń.

WSKAZÓWKA DOTYCZĄCA NACZYŃ

- Używać naczyń wysokiej jakości z płaskim i stabilnym dnem.
- Średnica dna garnka i strefy gotowania powinny być takie same.
- Naczynia z hartowanego szkła o specjalnie szlifowanym dnie mogą być stosowane na strefach gotowania, jeśli ich średnica nie jest większa od średnicy stref gotowania. Wskutek naprężeń termicznych naczynia o większej średnicy mogą popękać.
- Pilnować, by garnek lub rondel znajdował się w środku strefy gotowania.



- Korzystając z szybkowaru obserwować go, dopóki nie zostanie uzyskane odpowiednie ciśnienie. Najpierw ustawić maksymalną moc strefy gotowania, a następnie, postępując zgodnie z instrukcją producenta szybkowaru, w odpowiednim czasie zmniejszyć moc grzejną strefy gotowania.
- Upewnić się, że w szybkowarze, garnku lub innym naczyniu znajduje się wystarczająca ilość płynu. Ze względu na przegrzanie postawienie pustego garnka w strefie gotowania może spowodować uszkodzenie zarówno garnka jak i strefy gotowania.
- Korzystając ze specjalnych naczyń należy przestrzegać instrukcji ich producentów.

WSKAZÓWKI DOTYCZĄCE ENERGOOSZCZĘDNOŚCI

- Garnki i ich dna powinny mieć taką samą średnicę co strefa gotowania. Jeśli garnek lub rondel będzie za mały, część energii ciepłej ucieknie, a strefa gotowania ulegnie uszkodzenia.
- Jeśli nie przeszkadza to w gotowaniu, używać pokrywki.
- Wielkość naczynia powinna być dostosowana do ilości żywności. Gotowanie niewielkiej ilości żywności w dużym garnku lub rondlu powoduje, że ucieka jeszcze więcej energii.
- Jeśli przyrządzenie danego dania jest długotrwałe, używać szybkowaru. Warzywa, ziemniaki, itp. można gotować w mniejszej ilości wody. Nie ma to wpływu na jakość ugotowania, o ile garnek będzie szczelnie zamknięty pokrywką. Po doprowadzeniu wody do wrzenia zmniejszyć poziom ciepła, tak by był on wystarczający do utrzymania gotowania na wolnym ogniu.



W przypadku rozsypania się na rozgrzaną płytę ze szkła ceramicznego cukru lub pożywienia o dużej jego zawartości bezzwłocznie wytrzeć płytę lub usunąć cukier przy użyciu skrobaka, nawet jeśli strefa gotowania będzie jeszcze wciąż gorąca. Zapobiegnie to uszkodzeniu wykonanej ze szkła ceramicznego powierzchni.

Do czyszczenia rozgrzanej płyty ze szkła ceramicznego nie używać detergentów lub innych środków czyszczących, ponieważ mogłyby to uszkodzić jej powierzchnię.

PIEKARNIK

WYBÓR SYSTEMU PRZYRZĄDZANIA

Piekarnik obsługuje się pokrętelem "przełącznik funkcji piekarnika" do nastawiania funkcji, oraz pokrętelem "nastawienie temperatury" do nastawiania temperatury.

Obracając pokrętkiem (w lewo i w prawo) wybrać system przyrządzenia (patrz tabela programów) (w zależności od modelu).



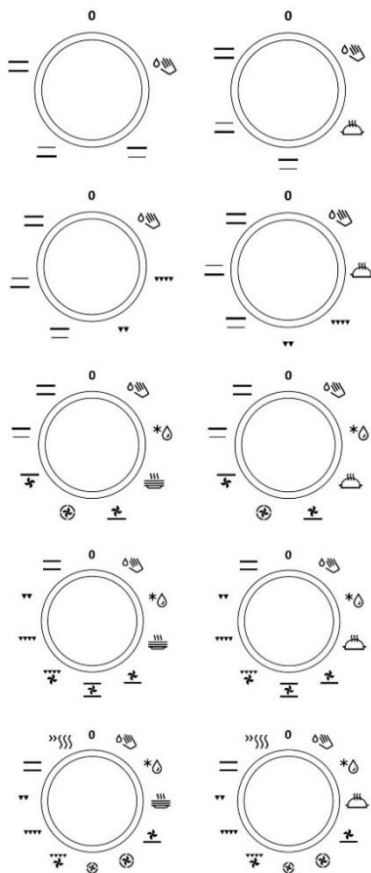
Ustawienia można zmieniać także w czasie pracy.

NASTAWIENIE TEMPERATURY PIEKARNIKA

Nastawienie temperatury można zmieniać obracając pokrętkiem termostatu w prawo w zakresie 50 – 275°C. Obracając w lewo obniża się temperaturę.



W razie przekręcenia pozycji zerowej siłą dojdzie do uszkodzenia termostatu!



WYŁĄCZANIE PIEKARNIKA

POKRĘTKO SELEKTORA SYSTEMU PRZYRZĄDZANIA ustawić w pozycji "0".

System	Opis
Sugerowana temperatura °C	
System przyrządzenia	
»»»»	SZYBKE PODGRZEWANIE Funkcja ta służy do możliwie jak najszybszego rozgrzania piekarnika do żądanej temperatury. Nie jest ona przeznaczona do przyrządzenia żywności. Proces podgrzewania kończy się z chwilą, gdy piekarnik rozgrzeje się do żądanej temperatury.
50-275	
==	GÓRNA I DOLNA GRZAŁKA Grzałki w dolnej i górnej ścianie piekarnika wytwarzają energię ciepłą, która rozchodzi się równomiernie po całym wnętrzu piekarnika. Ciast i mięs nie można piec z użyciem tylko jednej grzałki.
200	
==	GRZAŁKA W GÓRNEJ ŚCIANCIE Energję ciepłą na żywność rozprowadza wyłącznie grzałka umieszczona w górnej ścianie piekarnika. Używać jej do przyrumieniania potrawy od góry (końcowego przyrumieniania).
180	
==	GRZAŁKA W DOLNEJ ŚCIANCIE Energję ciepłą na żywność rozprowadza wyłącznie grzałka umieszczona w dolnej ścianie piekarnika. Używać jej do przyrumieniania potrawy od dołu.
180	
▼▼	GRILL Włączona jest wyłącznie grzałka grilla będąca częścią większego zestawu do grillowania. Systemu tego używa się do grillowania małej ilości jednostronnych kanapek lub kiełbasek do piwa oraz do przyrządzenia tostów.
230	
▼▼▼	DUŻY GRILL Włączona jest górna grzałka i grzałka grilla. Energję ciepłą emituje bezpośrednio grzałka grilla zainstalowana w górnej ścianie piekarnika. Dla zwiększenia efektu podgrzewania włącza się także górna grzałka. Kombinacja ta służy do grillowania niewielkiej ilości jednostronnych kanapek, mięsa i kiełbasek do piwa oraz do przyrządzenia tostów.
230	
▼▼▼	GRILL Z WENTYLATOREM Włączona jest grzałka grilla i wentylator. Kombinacja ta służy do grillowania mięsa oraz do jednostronnego pieczenia większych kawałków mięsa lub drobiu. Nadaje się także do przyrządzenia dań au gratin i przyrumieniania na chrupiącą skórkę.
170	

System	Opis
Sugerowana temperatura °C	
System przyrządzenia	
 170	GRZAŁKA W GÓRNEJ ŚCIANCE I WENTYLATOR Włączona jest górna grzałka (znajdująca się w górnej ścianie piekarnika) oraz wentylator. System ten służy do pieczenia większych kawałków mięsa i drobiu. Nadaje się także do przyrządzania potraw au gratin.
 200	GORĄCE POWIETRZE I GRZAŁKA W DOLNEJ ŚCIANCE Włączona jest dolna grzałka, okrągła grzałka i wentylator gorącego powietrza. Program służy do pieczenia pizzy, wilgotnych ciast, keksów, ciasta drożdżowego i kruchego.
 200	GORĄCE POWIETRZE I GRZAŁKA W DOLNEJ ŚCIANCE Włączona jest dolna grzałka, okrągła grzałka i wentylator gorącego powietrza. Program służy do pieczenia pizzy, wilgotnych ciast, keksów, ciasta drożdżowego i kruchego.
 180	GORĄCE POWIETRZE Włączona jest okrągła grzałka i wentylator. Zamontowany w tylnej ścianie piekarnika wentylator zapewnia ciągly obieg gorącego powietrza wokół pieczeni lub ciasta. Program ten służy do pieczenia mięsa i ciast na kilku poziomach równocześnie.
 180	GRZAŁKA W DOLNEJ ŚCIANCE I WENTYLATOR Program służy do pieczenia niewysokich ciast drożdżowych oraz konserwowania owoców i warzyw.
 180	GRZAŁKA W GÓRNEJ I DOLNEJ ŚCIANCE Z WENTYLATOREM Włączone są obie grzałki i wentylator. Wentylator zapewnia równomierny obieg gorącego powietrza wewnątrz piekarnika. Program służy do pieczenia piasta, rozmrażania oraz suszenia owoców i warzyw.
 60	PODGRZEWACZ TALERZY Program ten służy do podgrzewania elementów zastawy (talerzy, filiżanek) przed podaniem w nich żywności, tak by utrzymać jej ciepłotę przez dłuższy czas.

System	Opis
Sugerowana temperatura °C	
System przyrządzenia	
 180	POWOLNE PIECZENIE * Funkcja umożliwia delikatne, powolne i równomierne pieczenie, dlatego jedzenie pozostaje miękkie i soczyste. Zaleca się do pieczenia mięsa, ryb i ciast na jednym poziomie.
 -	ROZMRAŻANIE Obieg powietrza odbywa się bez włączania grzałek. Włączony zostaje wyłącznie wentylator. Program służy do powolnego rozmrażania zmrożonej żywności.
 70	CZYSZCZENIE PIEKARNIKA Energję cieplną emituje wyłącznie grzałka znajdująca się w dolnej ścianie piekarnika. Program ten służy do usuwania z piekarnika zanieczyszczeń i resztek żywności. Czas trwania programu: 30 minut.

* Z funkcji tej korzysta się do określania klasy efektywności energetycznej zgodnie z normą EN 60350-1.

OPISY SYSTEMÓW

Podgrzewanie pustego piekarnika wiąże się ze zużyciem dużej ilości energii. Stąd też pieczenie kilku rodzajów ciast lub pizz po kolei pozwoli zaoszczędzić dużą ilość energii, ponieważ piekarnik będzie już rozgrzany.

Używać ciemnych, czarnych silikonowych lub emaliowych blach i tacek, ponieważ charakteryzują się one bardzo dobrą przewodnością cieplną.

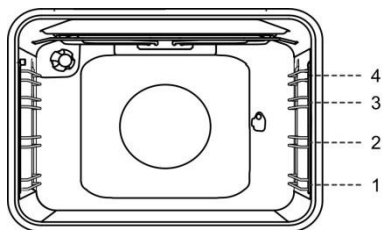
Jeśli korzysta się z pergaminu, upewnić się, że jest on odporny na wysokie temperatury.

Podczas przygotowywania jedzenia w piekarniku powstaje duża ilość pary, która odprowadzana jest przez komin na tylnej ścianie urządzenia. Para może ulec skropleniu na drzwiach lub pokrywie urządzenia (w zależności od modelu). Jest to normalne zjawisko, które nie wpływa na pracę urządzenia. Po zakończeniu gotowania należy wytrzeć skropliny za pomocą ściereki.

Aby zaoszczędzić energję poprzez wykorzystanie nagromadzonego ciepła, wyłączyć piekarnik na ok. 10 minut przez zakończeniem przyrządzenia posiłku.

Aby uniknąć skraplania (rosy), nie pozostawiać żywności do ostygnięcia w zamkniętym piekarniku.

Poziomy prowadnic



SYSTEM PRZYRZĄDZANIA

OŚWIETLENIE PIEKARNIKA

We wszystkich trybach pracy oświetlenie piekarnika włącza się automatycznie po wybraniu trybu pracy.

SZYBKE PODGRZEWANIE »»»»

Funkcja ta służy do możliwie jak najszybszego rozgrzania piekarnika do żądanej temperatury. Tryb ten nie jest przeznaczony do przyrządzania posiłków.

- Pokrętko funkcji piekarnika ustawić w pozycji szybkiego podgrzewania.
- Ustawić żądaną temperaturę piekarnika przy pomocy pokrętki regulacji temperatury.

GÓRNA I DOLNA GRZALKA

Grzałki umieszczone w dolnej i górnej ścianie piekarnika będą równomiernie emitować ciepło po całym wnętrzu piekarnika. Ciasta i mięso można piec wyłącznie na jednym poziomie.

Pieczenie mięsa

Używać garnków lub tack pokrytych emalią, z hartowanego szkła, gliny lub żeliwa. Tacki ze stali nierdzewnej nie nadają się, ponieważ za bardzo odbijają energię cieplną.

Wypiek ciast

Używać tylko jednego poziomu i ciemnych tack lub blach. W blachach i tackach posiadających jasny kolor ciasta będą słabiej przyrumienione, ponieważ naczynia tego typu odbijają energię cieplną. Zawsze stawiać blachy na kratce. Jeśli korzysta się z dostarczonej blachy, wyjąć kratkę. Wcześniejsze rozgrzanie piekarnika skróci czas pieczenia.



Nie wkładać głębokiej blachy do pierwszej prowadnicy.

DUŻY GRILL, GRILL ▼▼▼▼

Do grillowania żywności na dużym grillu wykorzystywane są górna grzałka i grzałka grilla znajdujące się w górnej ścianie piekarnika.

Włączona jest wyłącznie grzałka grilla będąca częścią większego zestawu do grillowania. (GRILL).

Rozgrzewać działającą na podczerwień grzałkę (grilla) przez 5 minut.

Maksymalna temperatura w czasie korzystania z grilla i dużego grilla wynosi 230°C.

Przez cały czas nadzorować proces pieczenia. Ze względu na wysoką temperaturę mięso może szybko przypalić się.

Na grzałce grilla piec można chrupiące kiełbaski o niskiej zawartości tłuszczu, platy mięsa i rybki (steaki, eskalopki, steki lub filety z łososia, itp.) lub tosty.

W przypadku grillowania bezpośrednio na ruszcie, nasmarować go olejem, by zapobiec przywieraniu do niego mięsa i włożyć ruszt w czwartą prowadnicę. W pierwszą lub drugą prowadnicę wsunąć tackę ociekową.

W przypadku grillowania na blasze, zadbać o to, by w blasze znajdowała się wystarczająca ilość płynu zapobiegająca przypalaniu. W czasie pieczenia przewracać mięso na drugą stronę.

Po zakończeniu grillowania przeczyścić piekarnik, akcesoria i naczynia.

W przypadku pieczenia pstrąga, poklepując rybę wysuszyć ją do sucha papierowym ręcznikiem. Doprawić ją od środka, posmarować olejem na zewnątrz i położyć na ruszcie. W czasie grillowania nie przewracać ryby na drugą stronę.



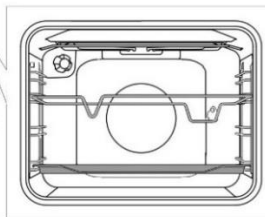
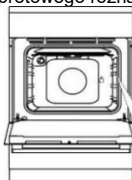
Z grilla można korzystać tylko wtedy, gdy drzwiczki piekarnika są zamknięte.

W czasie grillowania grzałka grilla, ruszt i inne akcesoria piekarnika bardzo się nagrzewają. Dlatego też używać rękawic kuchennych i szczypców do mięsa.

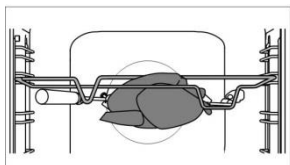
Pieczenie na obrotowym rożnie

(w zależności od modelu)

Maksymalna temperatura w czasie korzystania z obrotowego rożna wynosi 230°C.



Umieścić wspornik rożna w trzeciej prowadnicy od dołu, a do dolnej (pierwszej) prowadnicy włożyć płaską blachę, która posłuży za tackę ociekową.



Nabić mięso na rożen i dokręcić śruby.

Uchwyt rożna umieścić na przednim wsporniku rożna, a końcówkę włożyć w otwór po prawej stronie tylnej ścianki piekarnika (otwór jest zabezpieczony obrotową pokrywą).
Odkręcić uchwyt rożna i zamknąć drzwiczki piekarnika.

Włączyć piekarnik i wybrać DUŻY GRIL.



Nie używać grilla w pozycji 4.

Z grilla można korzystać tylko wtedy, gdy drzwiczki piekarnika są zamknięte.

GRILL Z WENTYLATOREM

W tym trybie grzałka grilla i wentylator działają równocześnie. Program przeznaczony do grillowania mięsa, ryb i warzyw (Patrz opisy i wskazówki dotyczące grillowania).



GORĄCE POWIETRZE I DOLNA GRZĄŁKA

Włączone są dolna grzałka, okrągła grzałka i wentylator gorącego powietrza. Program przeznaczony do pieczenia pizzy, jabłeczników i keksów (patrz opisy i wskazówki dotyczące górnej i dolnej grzałki).



GORĄCE POWIETRZE

Włączone są okrągła grzałka i wentylator. Zamontowany w tylnej ścianki piekarnika wentylator zapewnia ciągły obieg gorącego powietrza wokół pieczeni lub wypieku.

Pieczenie mięsa

Używać garnków i blach pokrytych emalią, z hartowanego szkła, gliny lub żeliwa. Tacki ze stali nierdzewnej nie nadają się, ponieważ za bardzo odbijają energię cieplną.

Aby zapobiec przypalaniu się mięsa, zapewnić w czasie pieczenia wystarczającą ilość płynu. W czasie pieczenia przewracać mięso na drugą stronę. Pieczeń będzie bardziej soczysta, jeśli zostanie przykryta.

Wypiek ciast

Zaleca się wstępne rozgrzanie pieca. Herbatniki i ciastka można piec na płytkich blachach na kilku poziomach (na poziomie i 3) równocześnie.

Proszę zwrócić uwagę na to, że czas pieczenia może się różnić, nawet przy zastosowaniu tych samych blach. Herbatniki na górnej blasze mogą upiec się szybciej niż herbatniki na dolnej blasze. Zawsze kłaść blachy na kratce. Jeśli korzysta się z dostarczonej blachy, wyjąć kratkę.

Dla zapewnienia równomiernego przyrumienienia dopilnować, by herbatniki były tej samej grubości.



Nie wkładać głębokiej blachy do pierwszej prowadnicy.



DOLNA GRZĄŁKA I WENTYLATOR

Program służy do pieczenia niewysokich ciast drożdżowych oraz konserwowania owoców i warzyw. Używać drugiej prowadnicy od dołu i raczej płytkiej blachy, aby umożliwić obieg gorącego powietrza nad przyrządzanym daniem.

Konserwowanie

Przygotować przeznaczoną do konserwowania żywność i słoiki w ten sam sposób co zwykle. Używać słoików z gumowym pierścieniem uszczelniającym i szklanym wieczkiem. Nie używać słoików z gwintowanymi lub metalowymi pokrywkami lub metalowymi blaszkami. Dopilnować, by słoiki miały ten sam rozmiar i tę samą zawartość oraz były szczelnie zamknięte.

Nalać do głębokiej blachy 1 litr gorącej wody (o temperaturze ok. 70°C) i umieścić w blasze 6 jednolitrowych słoików. Wsunąć blachę w drugą prowadnicę piekarnika.

Obserwować żywność w czasie konserwowania, gotując ją, dopóki plyn w słoikach nie zacznie gotować się (w pierwszym słoiku nie pojawią się pęcherzyki).



GÓRNA I DOLNA GRZĄŁKA Z WENTYLATOREM

Program przeznaczony do pieczenia wszelkiego rodzaju ciast, do rozmrażania oraz suszenia owoców i warzyw. Przed włożeniem żywności do rozgrzanego piekarnika odczekać aż światło zgaśnie po raz pierwszy. Dla uzyskania jak najlepszych rezultatów piec tylko na jednej półce (na jednym poziomie).

Piekarnik powinien być wcześniej rozgrzany. Używać drugiej lub czwartej prowadnicy licząc od dołu.



ROZMRAŻANIE

Obieg powietrza w tym trybie odbywa się przy wyłączonych grzałkach.

Rozmrażane mogą być ciastka z gęstą śmietaną lub śmietaną na bazie masła, ciastka i wypieki, chleb i bułki oraz mrożonki owocowe.

W większości przypadkach zaleca się wyjęcie żywności z opakowania (nie zapomnieć o usunięciu wszelkich metalowych zacisków lub klipsów). W połowie czasu rozmrażania fragmenty żywności trzeba przewrócić na drugą stronę, pomieszać, a w przypadku, gdy uległy zmrożeniu, rozdzielić.

PODGRZEWACZ TALERZY

Program ten służy do podgrzewania elementów zastawy (talerzy, filiżanek) przed podaniem w nich żywności, tak by utrzymać jej ciepłotę przez dłuższy czas.

POWOLNE PIECZENIE (GENTLEBAKE)

Funkcja umożliwia delikatne, powolne i równomierne pieczenie, dlatego jedzenie pozostaje miękkie i soczyste. Zaleca się do pieczenia mięsa, ryb i ciast na jednym poziomie.

CZYSZCZENIE PIEKARNIKA

Energię cieplną emituje wyłącznie grzałka znajdująca się w dolnej ścianie piekarnika. Program ten służy do usuwania z piekarnika zanieczyszczeń i resztek żywności. Czas trwania programu: 30 minut.

KONSERWACJA I CZYSZCZENIE



Upewnij się, że urządzenie zostało wyłączone z prądu, i poczekać aż urządzenie ostygnie.

Bez odpowiedniego nadzoru dzieci nie powinny czyścić urządzenia lub wykonywać jakichkolwiek czynności konserwacyjnych.

Przód obudowy ze stali nierdzewnej

(w zależności od modelu)

Do czyszczenia tej powierzchni stosować wyłącznie delikatne detergenty (mydliny) i miękką gąbkę, która nie poruszy wykończenia. Nie stosować środków czystości o właściwościach ściernych lub zawierających rozpuszczalniki, ponieważ mogłyby one uszkodzić powłokę obudowy.

Powierzchnie lakierowane i elementy plastikowe

(w zależności od modelu)

Do czyszczenia pokręteł i przycisków, rączek drzwi, naklejek i tabliczek znamionowych nie stosować środków czystości lub materiałów czyszczących o właściwościach ściernych oraz środków czystości zawierających alkohol lub na bazie alkoholu. Aby uniknąć uszkodzenia powierzchni, wszelkie zabrudzenia usuwać natychmiast miękką szmatką nie posiadającą właściwości ściernych i niewielką ilością wody.

Można także stosować środki czystości i materiały czyszczące przeznaczone do takich powierzchni zgodnie z instrukcjami ich producentów.

Powierzchnie emaliowane

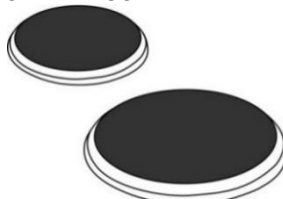
(piekarnik, płyta kuchenna)

Czyścić przy pomocy wilgotnej gąbki z detergentem. Tłuste plamy można usuwać przy pomocy ciepłej wody i specjalnego detergentu do emalii. Do czyszczenia powierzchni emaliowanych nigdy nie używać środków o właściwościach ściernych nieodwracalnie uszkadzających powierzchnię urządzenia.

Powierzchnie szklane

Do czyszczenia szklanych drzwiczek piekarnika nie używać silnych środków czyszczących o właściwościach ściernych lub ostrych skrobaków metalowych, ponieważ mogłyby one doprowadzić do pęknięcia powierzchni, a w konsekwencji rozbicia szkła. Powierzchnie szklane czyścić specjalnymi środkami do szkła, luster i okien.

CZYSZCZENIE KUCHENEK



Powierzchnie wokół stref gotowania czyścić gorącą wodą z dodatkiem niewielkiej ilości płynu do zmywania naczyń.

Do usuwania uporczywych zabrudzeń używać nasączonego w detergencie zmywaka z wełny stalowej. Następnie przepłukać i wytrzeć kuchenkę do sucha.

Płyny zawierające sól, pozostałości po wykipieniu i wilgoć mają niekorzystny wpływ na strefy gotowania. Zawsze czyścić strefy gotowania.

Do utrzymania stref gotowania w dobrym stanie używać zwykłych środków czyszczących i dostępnych w handlu kondycjonerów. Jeśli strefa gotowania jest trochę ciepła, środkowi czyszczącemu łatwiej będzie dotrzeć do porów.

Pierścienie stref gotowania są wykonane ze stali nierdzewnej. Ze względu na działanie ciepła mogą one po pewnym okresie czasu nabrać żółtawego odcienia. Jest to normalne zjawisko fizyczne. Żółtawe kropki można usuwać przy użyciu zwykłych środków do czyszczenia metali. Do czyszczenia tych obwódek nie nadają się agresywne akcesoria do czyszczenia naczyń, ponieważ mogłyby one pozostawić po sobie zarysowania.

CZYSZCZENIE POWIERZCHNI ZE SZKŁACERAMICZNEGO

Po każdym użyciu poczekać aż wykonana ze szkła ceramicznego powierzchnia przed przystąpieniem do jej czyszczenia ostygnie. W przeciwnym razie przy kolejnym użyciu płyty wszystkie pozostałe nieczystości wtopią się w rozgrzaną powierzchnię.

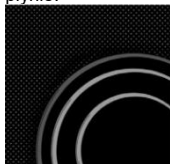
Do regularnej konserwacji płyty ze szkła ceramicznego używać specjalnych produktów pielęgnacyjnych, które tworzą na powierzchni powłokę ochronną zapobiegającą przywieraniu do niej zabrudzeń.



Przed każdym użyciem powierzchni ze szkła ceramicznego wytrzeć kurz lub inne zanieczyszczenia, które mogłyby porysować powierzchnię zarówno płyty jak i dna garnka.

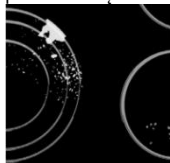


Stalowe druciaki, szorstkie gąbki i posiadające właściwości ściernie proszki czyszczące mogą porysować powierzchnię. Powierzchnię mogą także uszkodzić agresywne środki czyszczące w aerozolu i nieodpowiednie środki czyszczące w płynie.



Używanie agresywnych lub ściernych środków czyszczących lub naczyń z szorstkim lub uszkodzonym dnem może doprowadzić do starcia oznaczeń.

Do usuwania niewielkich zanieczyszczeń używać miękkiej, wilgotnej szmatki. Następnie wytrzeć powierzchnię do sucha.



Do usuwania zacieków wodnych używać delikatnego roztworu octu. Nie używać go jednak do wycierania ramy (dotyczy tylko wybranych modeli), ponieważ mogłaby ona stracić swój blask. Nie używać agresywnych środków czyszczących w aerozolu lub środków do usuwania kamienia.

W przypadku trudno usuwalnych zabrudzeń używać specjalnych preparatów przeznaczonych do oczyszczenia szkła ceramicznego. Postępować zgodnie z instrukcją producenta. Każdorazowo po zakończeniu czyszczenia pamiętać o usunięciu pozostałości po środku czyszczącym, ponieważ w czasie podgrzewania stref gotowania mogłyby one uszkodzić powierzchnię ze szkła ceramicznego.



Trudno usuwalne zabrudzenia i ślady po przypaleniach usuwać skrobakiem. W czasie używania skrobaka uważać, by się nie skaleczyć.

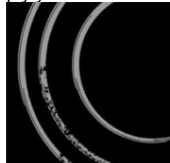


Używać skrobaka tylko wtedy, gdy zabrudzeń nie da się usunąć przy użyciu mokrej szmatki lub specjalnych preparatów do czyszczenia powierzchni ze szkła ceramicznego.

Trzymać skrobak pod odpowiednim kątem (od 45° do 60°). Lekko dociskając skrobak do szkła usuwać brud przesuwając nim po oznaczeniach. Uważać, by plastikowa rączka skrobaka (w niektórych modelach) nie ma kontaktu z rozgrzaną strefą gotowania.



Nie dociskać skrobaka prostopadłe do szkła i nie rysować jego końcówką lub ostrzem powierzchni płyty.



Natychmiast usuwać skrobakiem z płyty wykonanej ze szkła ceramicznego cukier lub żywność o dużej zawartości cukru, nawet gdy płyta jest jeszcze gorąca, ponieważ cukier może doprowadzić do trwałego uszkodzenia powierzchni ze szkła ceramicznego.



Przebarwienia powierzchni ze szkła ceramicznego nie ma wpływu na działanie lub stabilność powierzchni. Przyczyną takich przebarwień są najczęściej wtopione w powierzchnię pozostałości żywności lub naczynia wykonane z niektórych materiałów (takich jak aluminium lub miedź). Całkowite usunięcie takich przebarwień jest bardzo trudne.


Uwaga: Przebarwienia i podobne zniszczenia mają jedynie wpływ na wygląd płyty i nie wpływają bezpośrednio na jej działanie. Usunięcie takich zniszczeń nie jest objęte gwarancją.

PIEKARNIK

Do czyszczenia ścianek piekarnika używać mokrej gąbki z detergentem. Do usuwania trudnych do zmycia zabrudzeń wżartych w ściankę piekarnika używać specjalnego detergentu do emalii. Po zakończeniu czyszczenia dokładnie wytrzeć piekarnik do sucha. Czyścić piekarnik tylko wtedy, gdy całkowicie ostygnie. Nigdy nie stosować

środków o właściwościach ściernych, ponieważ mogłyby one porysować emaliowaną powierzchnię. Przybory do piekarnika (ruszt, garnek, itp.) myć gąbką z detergentem lub w zmywarce. Do usuwania trudnych do zmycia zabrudzeń lub śladów przypalenia można używać także specjalnych detergentów.

KORZYSTANIE Z FUNKCJI “CZYSZCZENIE PIEKARNIKA”

Przekręcić pokrętkę wyboru systemu przyrządzania żywności w pozycję . Ustawić pokrętkę temperatury w pozycji 70 °C.

Nalać do blachy 0,6 l wody i włożyć ją w dowolną prowadnicę.

Po upływie 30 minut pozostałości żywności na emaliowanych ściankach piekarnika zmiękną i będzie je można łatwo usunąć wilgotną szmatką.



Z systemu CZYSZCZENIE PIEKARNIKA można korzystać, gdy piekarnik całkowicie ostygnie.

WYJMOWANIE I CZYSZCZENIE WYCIĄGANÝCH PROWADNIC DRUCIANYCH I TELESKOPOWÝCH

Do czyszczenia przewodnic używać wyłącznie konwencjonalnych środków czystości.

Trzymając przewodnic od dołu wyciągnąć je w kierunku środka piekarnika.

Wyjąć je z górnych otworów.



Wyciągane przewodnic nie są przeznaczone do mycia w zmywarce.

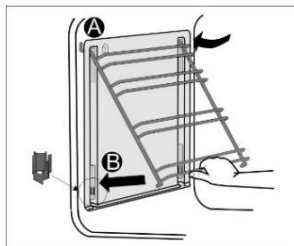
INSTALACJA WKŁADÓW KATALITYCZNYCH

Do czyszczenia używać wyłącznie zwykłych środków czyszczących.

Zdemontować ruszty i teleskopowe wysuwane listwy (w zależności od modelu).



Nasadzić wkłady katalityczne na ruszty. Górną część rusztu wsunąć do górnych otworów “A” wkładu katalitycznego.



Włożyć ruszty z wkładem katalitycznym do górnych otworów na ścianach bocznych piekarnika “A”. Wcisnąć je do sprężynowego uchwyty w dolnej części piekarnika “B”.



Nie myć wkładów katalitycznych w zmywarce do naczyń.

WYMIANA ŻARÓWKI

Żarówka jest częścią eksploatacyjną, dlatego też nie podlega gwarancji. Przed przystąpieniem do wymiany żarówki wyjąć blach, ruszt i przewodnic.

Wyłączyć urządzenie z prądu!

Zdjąć osłonę żarówki i wyciągnąć lub odkręcić żarówkę.

Lampa halogenowa: G9, 230 V, 25 W.

(zwykła żarówka E14, 230 V, 25 W w zależności od modelu)



Aby nie skaleczyć się o wystające elementy metalowe, użyć rękawic ochronnych.

ZAMYKANIE DRZWIČEK COMFORT

(w zależności od modelu)

Kuchenki są wyposażone w nowe bezpieczne zawiasy drzwiowe COMFORT. Gwarantują one bardzo ciche i delikatne zamykanie drzwi piekarnika.



W przypadku, gdy przy zamykaniu drzwi użyta zostanie zbyt duża siła, działanie systemu zostanie ograniczone lub ze względów bezpieczeństwa system zostanie pominięty.

BŁOKADA DRZWIČEK

(w zależności od modelu)

Blokadę drzwiček otwiera się lekko przesuwając ją kciukiem w prawą stronę i pociągając równocześnie drzwi do siebie.

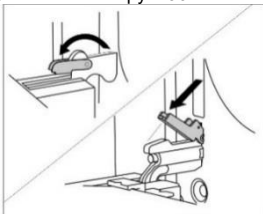


Gdy drzwičky piekarnika są zamknięte, blokada drzwiček automatycznie powraca do swojej pozycji wyjściowej.

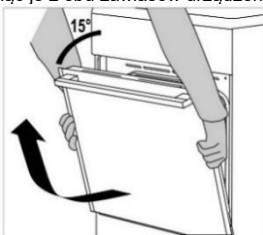
ZDEJMOWANIE I ZAKŁADANIE DRZWIČEK PIEKARNIKA

(w zależności od modelu)

1. Otworzyć drzwiczki piekarnika (aż do pozycji skrajnej).
2. Obrócić stopy zawiasów drzwiczek (standardowe zamykanie). W przypadku drzwiczek z zawiasami COMFORT obrócić stopy o 90°.



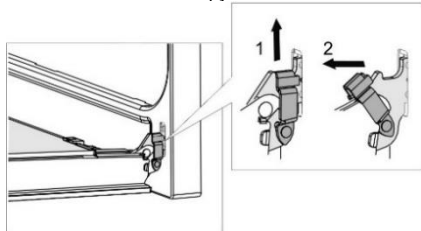
3. Powoli zamknąć drzwiczki piekarnika, aż stopy zapadną do zawiasu w listwach bocznych drzwiczek. Pod kątem 15° (w stosunku do pozycji zamkniętej drzwiczek) przymknąć drzwiczki i wyciągnąć je z obu zawiasów urządzenia.



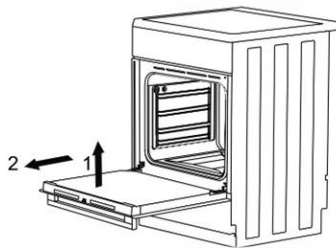
Przed ponownym wstawieniem drzwiczek zawsze skontrolować, czy stopy zawiasów są prawidłowo umieszczone w listwach bocznych drzwiczek. To zapobiegnie gwałtownemu zamknięciu zawiasu, który jest połączony z silną sprężyną. Uwolnienie stopy grozi uszkodzeniem drzwiczek i zranieniem.

Zdejmowanie i zakładanie drzwiczek piekarnika (w zależności od modelu)

1. Otworzyć drzwiczki piekarnika (aż do skrajnej pozycji).
2. Podnieść i obrócić stopy.



3. Powoli zamykać drzwiczki piekarnika, lekko je podnieść i wyciągnąć z obu zawiasów urządzenia.

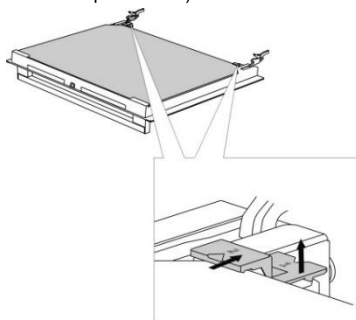


Jeżeli chcemy wstawić drzwiczki z powrotem, należy postępować w odwrotnej kolejności. Jeżeli drzwiczek nie można otworzyć lub zamknąć prawidłowo, upewnić się, że zawiasy są prawidłowo umieszczone na hakach zawiasów.

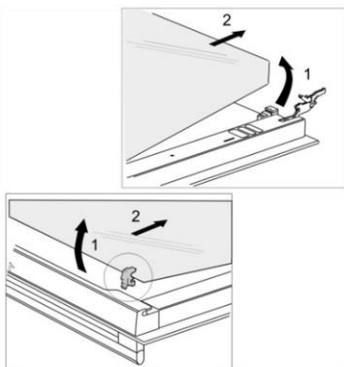
ZDEJMOWANIE I ZAKŁADANIE SZYBY DRZWIČEK PIEKARNIKA

(w zależności od modelu)

Szybę drzwiczek piekarnika można wyczyścić od środka, ale najpierw trzeba ją zdjąć. Zdjąć drzwiczki piekarnika (patrz rozdział „Zdejmowanie i zakładanie drzwiczek piekarnika”).



Delikatnie unieść do góry wsporniki umieszczone po lewej i prawej stronie drzwiczek (oznaczenie 1 na wsporniku) i odciągnąć je od szyby (oznaczenie 2 na wsporniku).



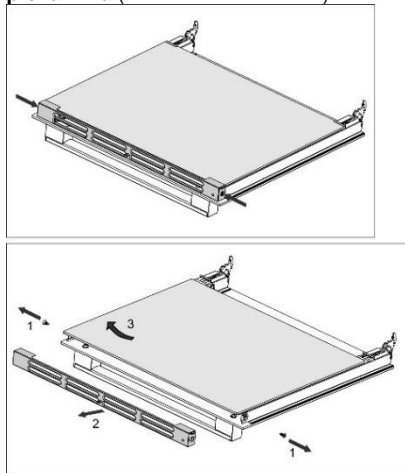
Trzymając szybę drzwiczek za dolną krawędź lekko podnieść ją do góry, tak by odłączyła się od wspornika, a następnie zdjąć ją.

Aby zdjąć trzecią szybę (tylko w niektórych modelach), wystarczy ją podnieść i zdjąć. Zdjęć należy także gumowe uszczelki szyby.



Przy zakładaniu szyby należy postępować w kierunku odwrotnym. (Półkoliste) oznaczenia na drzwiczkach i szybie muszą na siebie nachodzić.

Zdejmowanie i zakładanie szyby drzwiczek piekarnika (w zależności od modelu)



Wykręcić śruby na lewej i prawej stronie drzwiczek i wyciągnąć górną listwę. Teraz wyjąć szybę drzwiczek.



Aby wstawić szybę z powrotem, należy postępować w odwrotnej kolejności.

TABELA USTEREK

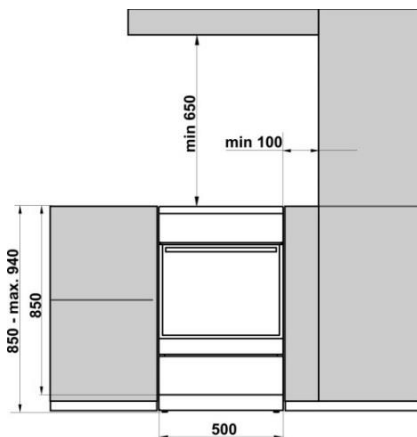
Problem/błąd	Przyczyna
Główny bezpiecznik instalacji domowej często się załącza.	Wzwać serwisanta. Upewnić się, że moc wszystkich urządzeń nie przekracza mocy domowej sieci elektrycznej.
Podświetlenie piekarnika nie działa.	Procedura wymiany żarówki jest opisana w rozdziale "KONSERWACJA I CZYSZCZENIE".
Żywność jest niedopieczona.	Czy wybrana została odpowiednia temperatura i system przyrządzenia? Czy drzwiczki piecyka są zamknięte?

Gwarancja nie obejmuje napraw lub roszczeń gwarancyjnych wynikających z nieprawidłowego podłączenia lub eksploatacji urządzenia. Koszty

naprawy pokrywa w takim przypadku użytkownik.

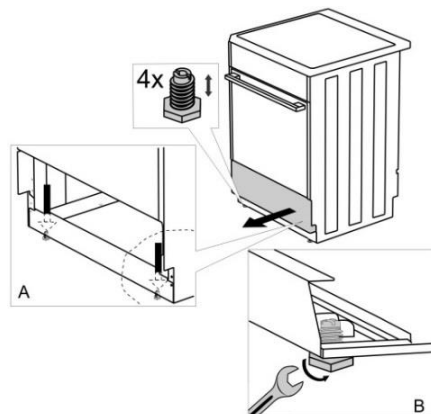
INSTRUKCJA MONTAŻU I PODŁĄCZENIA

USTAWIENIE URZĄDZENIA (mm)



Sąsiadujące z urządzeniem ściany lub meble (podłoga, tylna ściana kuchni, ścianki boczne) muszą wytrzymywać temperaturę co najmniej 90 °C.

POZIOMOWANIE I DODATKOWE UNIERUCHAMIANIE URZĄDZENIA (w zależności od modelu)

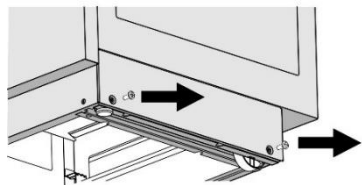


REGULACJA WYSOKOŚCI KUCHENKI

(w zależności od modelu)

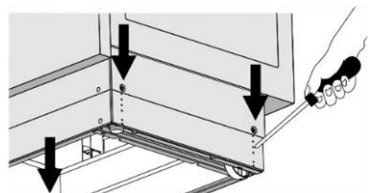
Kuchenka ma wysokość 900 mm. Wysokość urządzenia można regulować w przedziale od 850 do 940 mm.

1. Położyć kuchenkę na podłodze, tylną ścianką do dołu.
2. Odkręcić śruby zgodnie ze strzałkami.



Torx T20

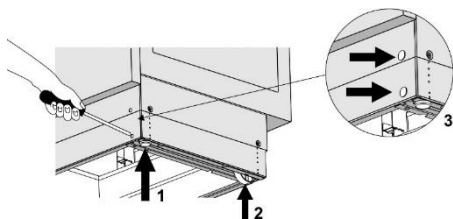
3. Ustawić żądaną wysokość.
4. Dokręcić z powrotem śruby.



Kuchenka musi zostać zamontowana w poziomie!

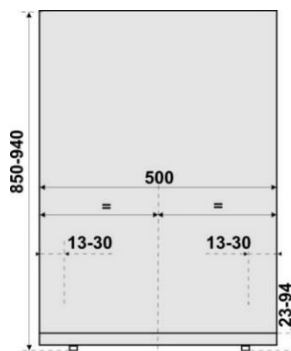
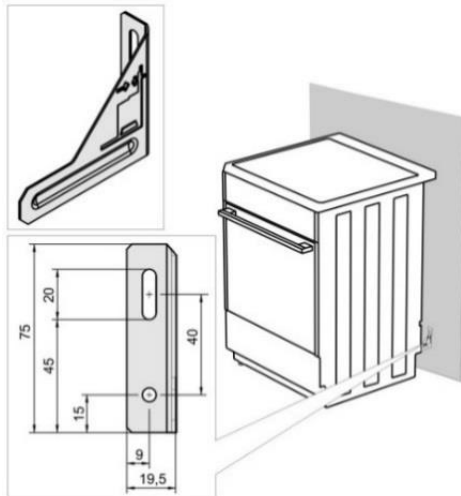
Wykonać następujące czynności:

1. Obracając śrubami regulacji wysokości (patrz rysunek 1) ustawić odpowiednią wysokość kuchenki.
2. Wyregulować kółka (patrz rysunek 2) przykręcając je dwoma śrubami z przodu listwy przypodłogowej. Do sprawdzenia poziomego ustawienia kuchenki użyć poziomicy.
3. Umieścić zaślepki w otworach z przodu listwy przypodłogowej (patrz rysunek 3).



ZABEZPIECZENIE PRZED PRZEWRÓCENIEM SIĘ (mm)

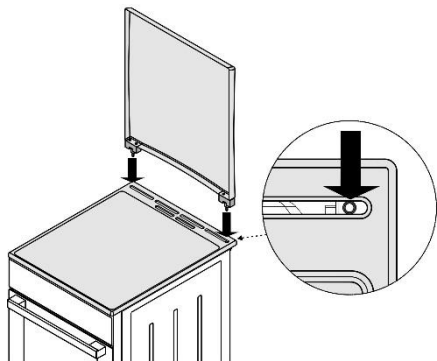
(w zależności od modelu)



Według rysunku umocować uchwyt do ściany z pomocą dostarczonych śrub i kołków rozporowych. W razie niemożliwości użycia dostarczonych elementów mocujących użyć innych, które zapewnią umocowanie uchwytu do ściany.

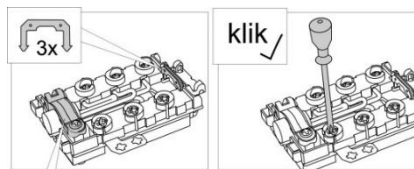
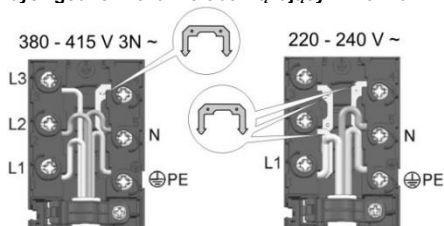
INSTALACJA POKRYWY

(w zależności od modelu)



PODŁĄCZANIE DO SIECI ELEKTRYCZNEJ

Kuchenka elektryczna jest odbiornikiem energii cieplnej, którego instalacja i lokalizacja muszą być zgodne z lokalnie obowiązującymi normami.



W stabilny układ rozdzielania energii elektrycznej wbudowany przed urządzeniem musi zostać mechanizm odłączający urządzenie od prądu, którego rozwarte styki wszystkich biegunów muszą znajdować się w odległości co najmniej 3 mm od siebie.

Kuchenkę zainstalować może wyłącznie upoważniona do tego, wykwalifikowana osoba. Jest ona zobowiązana ustawić płytę kuchenki w pozycji poziomej, podłączyć ją do sieci elektrycznej i sprawdzić jej funkcjonowanie. Instalacja kuchenki musi zostać potwierdzona w karcie gwarancyjnej.

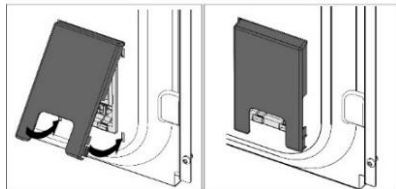
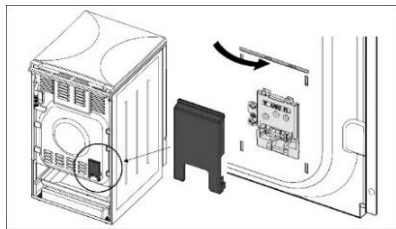
Zalecane jest trójfazowe podłączenie kuchenki przy pomocy kabla połączeniowego typu H05VV-F5G-1,5 (wcześniej CGLG 5Cx1.5) (wyłącznik 3x16A).

Do podłączenia jednofazowego użyć H05VV-F3G-4 (wcześniej GGLG3Cx4) (wyłącznik 32 – 40 A w zależności od typu).

Aby zapobiec strzępieniu się, niezbędne jest ściśnięcie końcówek przewodów przy pomocy płaskich skuwek.

Po wciśnięciu końcówek przewodów pod tły śrub tablicy rozdzielczej umieścić przewód w tablicy rozdzielczej i zabezpieczyć go klipsem zapobiegającym wyrwaniu. Na koniec zamknąć pokrywę tablicy rozdzielczej.

POKRYWA PUSZKI ZACISKOWEJ



Puszkę zaciskową chronić pokrywą puszki zaciskowej, patrz wyposażenie. Niebezpieczeństwo urazu prądem elektrycznym.

WAŻNA INFORMACJA

W przypadku demontażu lub montażu kuchenki elektrycznej w celach innych niż jej aktualna eksploatacja, należy wyłączyć urządzenie z prądu i przerwać jego eksploatację.

W ramach instalacji urządzenia należy w odniesieniu do jego eksploatacji dokonać przede wszystkim następujących czynności:

- Sprawdzenie prawidłowości podłączenia do sieci elektrycznej.
- Kontrola działania grzałek oraz elementów kontrolno-sterujących.
- Zademonstrowanie klientowi wszystkich funkcji urządzenia oraz zapoznanie go z serwisem i konserwacją.

UWAGA

Kuchenka elektryczna jest urządzeniem klasy I, jeśli chodzi o stopień ochrony przed porażeniem prądem, dlatego też musi być odłączona za pośrednictwem zabezpieczającego przewodu elektrycznego.

UTYLIZACJA



Opakowanie jest wykonane z materiałów przyjaznych dla środowiska, które bez zagrożenia dla środowiska można poddawać recyklingowi, utylizować lub niszczyć. W tym celu materiały opakowaniowe zostały odpowiednio oznaczone

Umieszczony na produkcie lub jego opakowaniu symbol oznacza, że produktu nie powinno się traktować jak normalnych odpadów domowych. Produkt należy przekazać w celu przetworzenia do autoryzowanego punktu zbiórki zużytego sprzętu elektrycznego i elektronicznego.

Prawidłowa utylizacja produktu ułatwi zapobieżenie negatywnemu wpływowi na środowisko i zdrowie ludzi, jaki mógłby się pojawić w przypadku nieprawidłowej utylizacji produktu. W celu uzyskania szczegółowych informacji na temat utylizacji i przetwarzania produktu proszę skontaktować się z właściwą jednostką samorządu lokalnego odpowiedzialną za zarządzanie odpadami, przedsiębiorstwem utylizacji odpadów lub sklepem, w którym produkt został nabyty.

TEST PIECZENIA

Testowano zgodnie z normą EN 60350-1.

PIECZENIE

Posilek	Wyposażenie	Poziom prowadzenia (od dołu)	System	Temperatura (°C)	Czas trwania pieczenia (w minutach)
Ciastka jeden poziomy	płytką emaliowaną blacha do pieczenia	3	==	140-150*	25-40
Ciastka jeden poziomy		3	⊕	140-150*	25-40
Ciastka dwa poziomy		2, 3	⊕	140-150*	30-45
Ciastka trzy poziomy		2, 3, 4	⊕	130-140*	35-55
Placki jeden poziomy	płytką emaliowaną blacha do pieczenia	3	==	150-160	25-40
Placki jeden poziomy		3	⊕	150-160	25-40
Placki dwa poziomy		1,3	⊕	140-150	30-45
Placki trzy poziomy		2, 3, 4	⊕	140-150	35-50
Tort	okrągła tortownica metalowa ø26 /ruszt	1	==	160-170*	20-35
Tort		2	⊕	160-170*	20-35
Placek jabłkowy	2x okrągła tortownica metalowa ø20 /ruszt	2	==	170-180	55-75
Placek jabłkowy		2	⊕	170-180	45-65
Grzanka	ruszt	4	****	230	1-4
Kotlety mielone	ruszt + płytką blacha do pieczenia do chwytania kapiącego tłuszczu	4	****	230	20-35

* Nagrząć wstępnie piekarnik na 10 minut.

Zastrzegamy sobie prawo do zmian i błędów w instrukcji obsługi.

ID 600854

MORA **E120AW, E110AW, C110AW, C511AW, C512AW,**
C726AW, E733AW
IFU ES6 MOR1 PL

2019 09 01
SAP 600854